

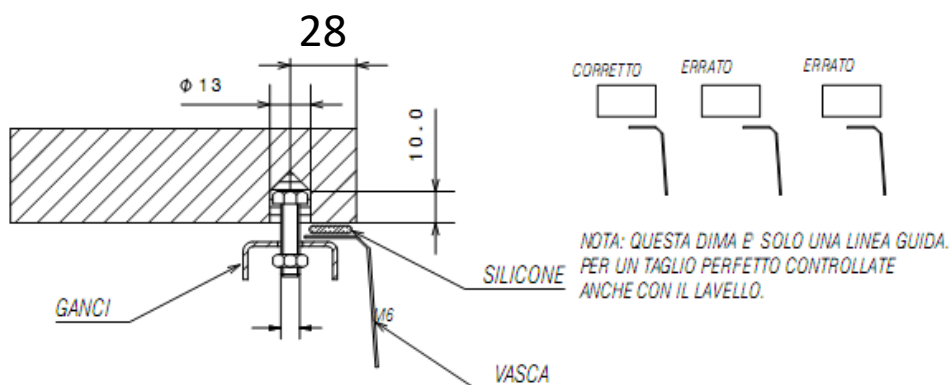
DIMA PER LAVELLI SOTTOTOP

ISTRUZIONI DI MONTAGGIO

Questo lavello è progettato esclusivamente per essere installato sottotop su un materiale non poroso.

ATTENZIONE: il lavello può avere bordi taglienti, maneggiare con estrema cura. Non installare un lavello danneggiato, controllare con attenzione.

1) Forare il top utilizzando la presente dima.
IL FORMATO DI TAGLIO DELLA DIMA È UTILIZZABILE SOLO PER QUESTO LAVELLO.



2) Determinare la posizione delle staffe di fissaggio. Eseguire i fori utilizzando gli utensili adatti al materiale del top.
NOTE: Se si desidera, si possono utilizzare delle viti in ottone anti ossido.

3) Applicare una guarnizione di silicone sul top per tutto il perimetro del lavello.

4) Posizionare ed allineare bene il lavello. Premere il lavello sulla guarnizione di silicone.

5) Ricontrollare l'allineamento del lavello con il foro del top e serrare le viti dei ganci.

6) Rimuovere l'eccesso di silicone.

SUGGERIMENTO: Dopo aver applicato il silicone, pulire il bordo interno con alcool denaturato. Levigare le superfici di silicone ruvide.

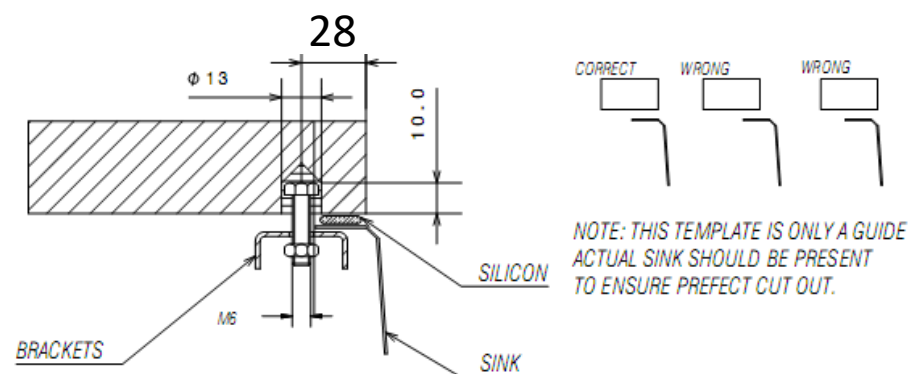
UNDERMOUNT TEMPLATE

INSTALLATION INSTRUCTIONS

This sink is specifically designed to be under-mounted in a solid surface countertop only.

CAUTION: sink edge may be sharp; handle with caution. Do not install a damaged sink; inspect it carefully.

1) Cut out countertop using this template as guide. THE SIZE SHOULD BE EXACT AS THIS SINK USES COORDINATING ACCESSORIES WHICH FIT PRECISELY IN THE CUT OUT.



2) Determine placement of clip brackets. Pre-drill holes according to method desired based on countertop material.
NOTE: You, the fabricator, may elect to epoxy in the screw or use a brass anchor.

3) Apply a bead of silicon evenly along the edge on underside of countertop.

4) Position and align sink over opening. Press sink onto silicon seal.

5) After re-checking alignment tighten clip brackets against sink edge.

6) Remove excess silicon.

HINT: After silicon cures, wipe inside edge with denaturated alcohol. This will smoot out any rough areas.

1315131A