

# Содержание

<b>1</b>	<b>Меры предосторожности</b>	<b>354</b>
1.1	Общие предупреждения по технике безопасности	354
1.2	Ответственность производителя	359
1.3	Назначение агрегата	359
1.4	Идентификационная табличка	359
1.5	Руководство по эксплуатации	359
1.6	Утилизация	359
1.7	Как читать руководство по эксплуатации	360
<b>2</b>	<b>Описание</b>	<b>361</b>
2.1	Общее описание	361
2.2	Варочная панель	362
2.3	Панель управления	363
2.4	Другие части	364
2.5	Принадлежности, поставляемые в комплекте	365
<b>3</b>	<b>Использование</b>	<b>366</b>
3.1	Для экономии энергии	367
3.2	Использование дополнительных принадлежностей	368
3.3	Эксплуатация варочной поверхности	371
3.4	Использование отделения для хранения посуды	376
3.5	Использование духовки	376
3.6	Рекомендации по приготовлению	378
3.7	Программирующие часы	380
<b>4</b>	<b>Чистка и уход</b>	<b>384</b>
4.1	Чистка варочной панели	385
4.2	Очистка дверцы	386
4.3	Чистка рабочей камеры духовки	388
4.4	Паровая очистка	389
4.5	Внеочередное техобслуживание	391
<b>5</b>	<b>Установка</b>	<b>394</b>
5.1	Встраивание	394
5.2	Электрическое подключение	400
5.3	Для монтажника	402

## ПЕРЕВОД ИСХОДНЫХ ИНСТРУКЦИЙ

Рекомендуется внимательно прочитать данное руководство, в котором содержатся все указания для сохранения неизменными внешнего вида и функций купленного прибора.

Для получения дополнительной информации о продукте см.: [www.smeg.com](http://www.smeg.com)



## Меры предосторожности

### 1 Меры предосторожности

#### 1.1 Общие предупреждения по технике безопасности

##### Риск получения травм

- Во время эксплуатации данный прибор и его доступные части сильно нагреваются. Не дотрагивайтесь до нагревательных элементов во время эксплуатации.
- Наденьте термические перчатки для защиты рук, когда работаете с блюдами внутри духового шкафа.
- Ни в коем случае не пытайтесь погасить пламя/пожар водой: выключите прибор и накройте пламя крышкой или покрывалом из огнестойкого материала.
- Данным прибором могут пользоваться дети в возрасте от 8 лет, лица с ограниченными физическими, сенсорными или умственными способностями, с недостаточным опытом или знаниями, если они находятся под присмотром или были обучены пользованию лицом, ответственным за их безопасность.
- Не разрешайте детям играть с прибором.
- Не допускайте нахождения вблизи прибора детей младше 8 лет без присмотра взрослых.
- Не позволяйте детям, которым меньше 8 лет, приближаться к прибору во время его функционирования.
- Чистка и уход не должны осуществляться детьми без присмотра взрослых.
- Будьте максимально внимательными в связи с быстрым нагреванием зон приготовления. Не допускайте нагревания пустых кастрюль. Опасность перегрева.
- Жиры и масла при перегреве могут загореться. Не отходите от прибора во время приготовления блюд, содержащих масло или жир. В случае загорания масел или жиров никогда не гасите огонь водой. Закройте кастрюлю крышкой и выключите варочную поверхность.
- Всегда следите за процессом приготовления. За кратковременными процессами приготовления следует наблюдать постоянно.
- Во время приготовления не ставьте металлические предметы, например, посуду или столовые приборы, на поверхность варочной панели, так как они могут перегреться.



- Не вставляйте остроконечные металлические предметы (столовые приборы или инструменты) в пазы и прорези.
- Не наливайте воду на очень горячие противни.
- Во время приготовления держите дверцу закрытой.
- Перед проведением манипуляций с готовящимся блюдом или по окончании процесса приготовления необходимо выпустить пар из духовки, приоткрыв дверцу на 5 см. Подождите несколько секунд, затем откройте дверцу полностью.
- Не открывайте отделение для хранения посуды (если оно имеется), когда духовка включена и еще горячая.
- Предметы, находящиеся в отделении для хранения посуды, могут быть очень горячими после использования духовки.
- НЕ ИСПОЛЬЗУЙТЕ И НЕ ОСТАВЛЯЙТЕ ГОРЮЧИЕ МАТЕРИАЛЫ В ОТДЕЛЕНИИ ДЛЯ ХРАНЕНИЯ ПОСУДЫ (В СЛУЧАЕ ЕГО НАЛИЧИЯ) ИЛИ ПОБЛИЗОСТИ ОТ ПРИБОРА.
- НЕ ИСПОЛЬЗУЙТЕ БАЛЛОНЧИКИ С АЭРОЗОЛЕМ ВБЛИЗИ РАБОТАЮЩЕГО ПРИБОРА.
- Необходимо выключать прибор по окончании его эксплуатации.
- ЗАПРЕЩАЕТСЯ ВНОСИТЬ ИЗМЕНЕНИЯ В КОНСТРУКЦИЮ ПРИБОРА.
- Перед проведением любых работ на приборе (монтаж, техобслуживание, размещение или перемещение) всегда используйте средства индивидуальной защиты.
- Перед проведением любых действий с прибором отключите его от главной сети электрического питания.
- Установку и сервисные операции должны выполнять квалифицированные специалисты с соблюдением местных нормативных требований.
- Не пытайтесь отремонтировать прибор самостоятельно или без помощи квалифицированного техника.
- Никогда не вынимайте вилку, дергая за кабель.
- В случае повреждения шнура электрического питания необходимо немедленно связаться со службой технической поддержки для его замены.



## Меры предосторожности

### Риск повреждения прибора

- Не используйте абразивные или коррозионные чистящие средства (например, порошки, пятновыводители и металлические мочалки) для чистки стеклянных частей прибора.
- При необходимости пользуйтесь деревянными или пластмассовыми кухонными принадлежностями.
- Решетки и противни следует вставлять в направляющие до полной остановки. Механические предохранительные блокировки, препятствующие их выемке, должны быть повернуты вниз и в сторону задней стенки духовки.
- Не садитесь на прибор.
- Не используйте для чистки прибора струи пара.
- Не загромождайте отверстия и прорези, предназначенные для вентиляции и отвода тепла.
- Не оставляйте прибор без присмотра во время приготовления пищи, при котором может происходить выделение жира и масла, поскольку существует опасность их возгорания при перегреве. Необходимо соблюдать максимальную осторожность.
- Не оставляйте посторонние предметы на варочных панелях.
- НИКОГДА НЕ ИСПОЛЬЗУЙТЕ ПРИБОР ДЛЯ ОБОГРЕВА ПОМЕЩЕНИЯ.
- Не распыляйте никакие аэрозоли вблизи духовки.
- Не пользуйтесь приборами или емкостями из пластмассы для приготовления пищи.
- Не устанавливайте внутри духовки закрытые банки или емкости.
- Извлеките из духовки все противни и решетки, не используемые во время приготовления.
- Не накрывайте дно рабочей камеры духовки алюминиевой или оловянной фольгой.
- Не ставьте кастрюли или противни непосредственно на дно духовки.
- Если вы хотите использовать бумагу для выпечки, размещайте ее так, чтобы она не мешала циркуляции горячего воздуха в духовке.
- Не допускается использование поверхности внутреннего стекла открытой дверцы в качестве подставки под кастрюли или противни.
- Кастрюли и сковороды должны располагаться внутри периметра варочной панели.
- Вся посуда должна иметь плоское ровное дно.



- В случае перелива через край посуды необходимо удалить избыточную жидкость с варочной панели.
- Нельзя допускать попадания на варочную панель кислотосодержащих веществ, например, лимонного сока или уксуса.
- Не помещайте пустые сковороды или кастрюли на включенных варочных зонах.
- В случае образования растрескиваний, трещин или если стеклокерамическая варочная поверхность расколется, немедленно выключите прибор. Отключите электропитание и свяжитесь с сервисной технической службой.
- Носители электрокардиостимулятора или подобных аппаратов должны удостовериться, что функционирование их приборов не будет повреждено индуктивным полем, частота которого находится в диапазоне от 20 до 50 кГц.
- Согласно положениям об электромагнитной совместимости, электроиндукционная жарочная панель относится к Группе 2 и к Классу Б (EN 55011)
- Не используйте для чистки прибора струи пара.
- Запрещается использовать грубые или абразивные материалы, а также острые металлические скребки.
- Для очистки стальных частей или поверхностей с металлизированной отделкой (например анодированных, никелированных, хромированных) нельзя использовать средства, содержащие хлор, аммиак или отбеливатель.
- Не используйте абразивные или коррозионные чистящие средства (например, порошки, пятновыводители и металлические мочалки) для чистки стеклянных частей прибора.
- Запрещается мыть в посудомоечной машине съемные элементы, такие как решетки, корончатые рассекатели и крышки конфорок.
- Запрещается использовать дверцу в качестве рычага при встраивании духовки в мебель.
- Запрещается прикладывать чрезмерное усилие на открытую дверцу.
- Не поднимайте и не перемещайте прибор за рукоятку дверки.



## Меры предосторожности

### Установка

- НЕ СЛЕДУЕТ УСТАНОВЛИВАТЬ **ЭТОТ ПРИБОР** НА КАТЕРАХ ИЛИ В ТРЕЙЛЕРАХ.
- Не следует устанавливать прибор на подставке-пьедестале.
- Встраивание духовки в мебель следует производить вдвоем.
- Для предотвращения перегрева прибора не рекомендуется устанавливать его за декоративными дверями или панелями.
- Операции по обслуживанию должны производиться уполномоченным техническим персоналом.
- Требуется обязательное подключение к заземлению в соответствии с процедурами, предусмотренными нормами по безопасности электрических приборов.
- Используйте кабели, выдерживающие температуру не менее 90 °С.
- Момент затяжки винтов проводников питания клеммной панели должен составлять 1,5 - 2 Нм.

### Для данного прибора

- По окончании работы выключите конфорки. Никогда не полагайтесь только на датчик наличия кастрюли.
- Необходимо следить за детьми, поскольку они не в состоянии увидеть указания остаточного тепла. После использования зоны варки сохраняют сильный жар в течение некоторого периода времени, хотя они выключены. Следите, чтобы дети не касались плиты.
- Стеклокерамическая поверхность отличается особой прочностью к ударам, но необходимо избегать падения жестких острых предметов на поверхность варочной панели, это может привести к ее расколу.
- Стеклокерамическая поверхность не должна использоваться как опорная поверхность!
- Перед заменой лампы необходимо удостовериться в том, что прибор выключен.
- Не прислоняйтесь и не садитесь на открытую дверцу.
- Удостоверьтесь, что в дверке не застревают никакие предметы.



## 1.2 Ответственность производителя

Производитель снимает с себя всякую ответственность за причиненный людям и имуществу ущерб в случае:

- использования агрегата в целях, отличных от предусмотренных;
- несоблюдения инструкций по эксплуатации;
- нарушения целостности хотя бы одной части прибора;
- использования неоригинальных запчастей.

## 1.3 Назначение агрегата

- Данный прибор предназначен для приготовления пищи в домашних условиях. Любое иное использование прибора считается ненадлежащим.
- Прибор не предназначен для использования с наружными таймерами или с применением систем дистанционного управления.

## 1.4 Идентификационная табличка

Идентификационная табличка с техническими данными, паспортным номером и маркировкой. Никогда не снимайте идентификационную табличку.

## 1.5 Руководство по эксплуатации

Данное руководство является неотъемлемой частью агрегата и должно храниться в доступности для пользователя в течение всего срока эксплуатации агрегата.

Перед началом эксплуатации прибора внимательно прочтите данное руководство.

## 1.6 Утилизация



Утилизация данного агрегата выполняется отдельно от других видов отходов (директивы 2002/95/CE, 2002/96/CE, 2003/108/CE).

В данном приборе нет веществ в количестве, которое может считаться опасным для здоровья или окружающей среды в соответствии с действующими европейскими директивами.

Чтобы утилизировать прибор:

- Обрежьте кабель питания и удалите кабель вместе с вилкой.



**Электрическое напряжение**

**Опасность электрического удара**

- Отключите общее электрическое питание.
- Отсоедините кабель питания от электрической сети.



## Меры предосторожности

- По окончании срока службы прибора его следует передать в соответствующие центры дифференцированного сбора электрических и электронных отходов или же передать продавцу в момент покупки аналогичного прибора, в соотношении один к одному.

Примите во внимание, что для упаковки прибора применяются безвредные материалы, пригодные для повторного использования.

- Передайте материалы упаковки в соответствующие центры дифференцированного сбора отходов.



### Пластиковые упаковки Опасность удушья

- Запрещается выбрасывать упаковку или ее части.
- Не допускайте, чтобы дети играли с пластиковыми упаковочными пакетами.

## 1.7 Как читать руководство по эксплуатации

В настоящем руководстве используются следующие понятия для облегчения чтения:

### Меры предосторожности



Общая информация о настоящем руководстве по эксплуатации, о технике безопасности и финальной утилизации.

### Описание



Описание прибора и принадлежностей.

### Использование



Информация по эксплуатации прибора и принадлежностей, советы по приготовлению.

### Чистка и уход



Информация о правильной чистке и уходу за прибором.

### Установка



Информация для квалифицированного техника: установка, пуск в эксплуатацию и приемные испытания.



Меры предосторожности



Информация



Предложения

1. Последовательность инструкций по эксплуатации.

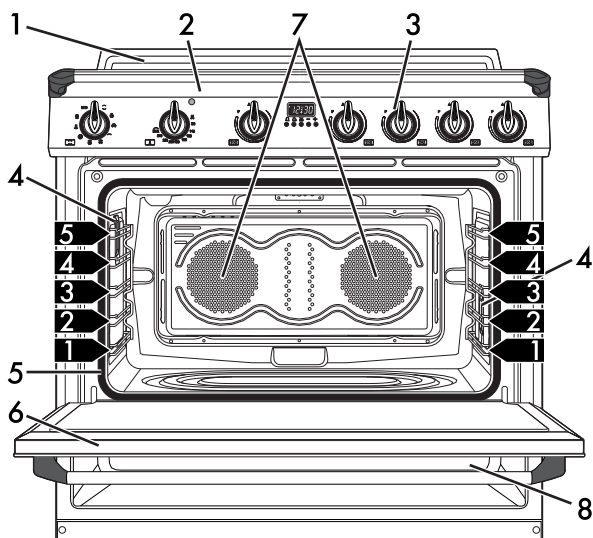
- Отдельная инструкция по эксплуатации.





## 2 Описание

### 2.1 Общее описание

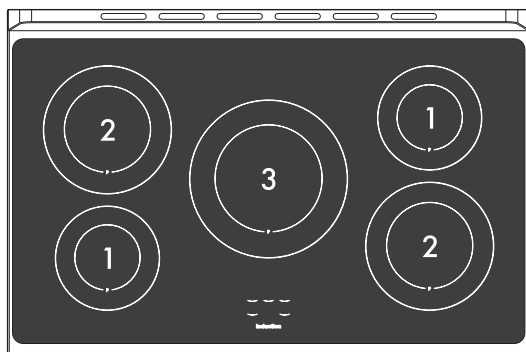


- 1 Доборная планка
- 2 Варочная панель
- 3 Панель управления
- 4 Лампа
- 5 Прокладка

- 6 Дверца
  - 7 Вентилятор
  - 8 Отсек для хранения принадлежностей
- 1,2,3** Уровни опорной рамы для установки решеток/противней



## 2.2 Варочная панель



Зона	Внешний диаметр (мм)	Макс. поглощенная мощность (Вт)*	Потребляемая мощность с функцией Booster. (Вт)*
1	180	1300	1400
2	210	2300	3000
3	270	2300	3000

\* мощность носит приблизительный характер и может изменяться в зависимости от используемой посуды или от выбранных настроек.

### Преимущества использования индукционной технологии при приготовлении пищи

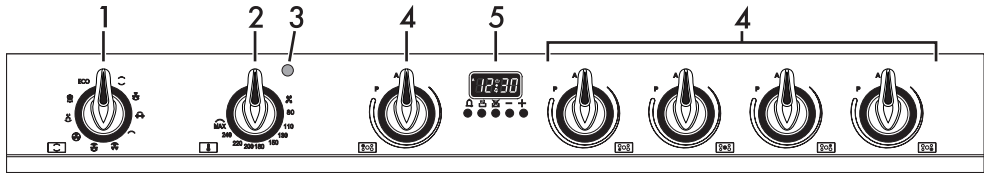


Варочная панель оснащена индукционным генератором на каждую зону приготовления. Каждый генератор под варочной поверхностью из стеклокерамики создает электромагнитное поле, которое передает тепловой ток дну кастрюли. В индукционной зоне приготовления тепло не передается, а создается непосредственно внутри емкости от индукционных токов.

- Приготовление со значительной экономией энергии благодаря прямой передаче энергии кастрюле (необходимо использование специальной посуды из намагничивающихся материалов) по сравнению с традиционным приготовлением на электрическом токе.
- Наибольшая безопасность благодаря передаче энергии только той емкости, которая находится на варочной панели.
- Повышенная эффективность передачи энергии от зоны индукционного приготовления на основание кастрюли.
- Высокая скорость нагревания.
- Пониженная опасность ожогов, так как поверхность варочной панели разогревает только основание кастрюли; перелившиеся через края продукты не прилипают к поверхности.



## 2.3 Панель управления



### 1 Ручка функций

Для различных режимов приготовления предусмотрены различные функции духовки. После выбора требуемой функции следует задать температуру приготовления с помощью ручки температуры.

### 2 Ручка температуры

При помощи этой ручки можно выбирать температуру приготовления пищи.

Повернуть ручку по часовой стрелке на желаемое значение от минимума до максимума.

### 3 Индикаторная лампа

Включается, когда духовка находится в фазе нагрева. По достижении установленной температуры выключается. Ритмичное мигание означает, что внутри духовки поддерживается заданная температура.

### 4 Ручки зон приготовления панели

Предназначены для использования в зонах приготовления пищи индукционной панели.

Нажмите и поверните ручку по часовой стрелке, чтобы отрегулировать мощность варочной поверхности от минимальной **1** до максимальной **9**. Рабочая мощность указывается на дисплее, находящемся на варочной панели.

### 5. Часы программатора

Служат для отображения текущего времени, установки программируемого приготовления и установки таймера.



## 2.4 Другие части

### Полки для размещения

В приборе предусмотрены специальные уровни для размещения противней и решеток на разной высоте. Уровни высот установки считаются снизу вверх (см. 2.1 **Общее описание**).

### Внутреннее освещение

Внутреннее освещение прибора включается:

- при открытии дверцы;
- при активации любой функции.

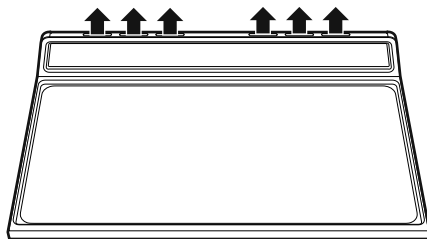


Когда дверца открыта, выключить внутреннее освещение невозможно.

### Охлаждающий вентилятор

Вентилятор охлаждает духовки и включается во время приготовления.

При работе вентилятора образуется нормальный поток воздуха, который выходит в задней части прибора, его образование может продолжаться также некоторое время и после выключения прибора.

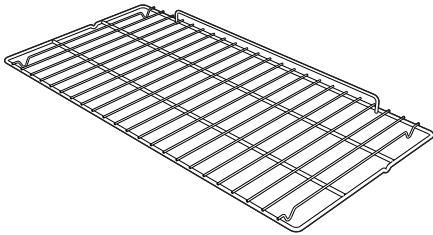


Не загромождайте отверстия и прорези, предназначенные для вентиляции и отвода тепла.



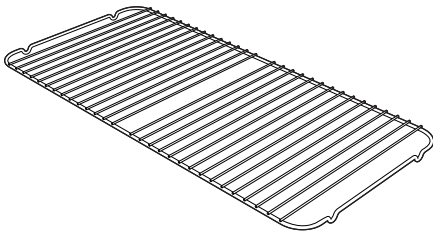
## 2.5 Принадлежности, поставляемые в комплекте

### Решетка



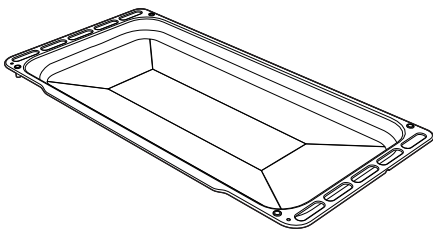
Служит в качестве подставки для емкостей с готовящимися блюдами.

### Решетка для противня



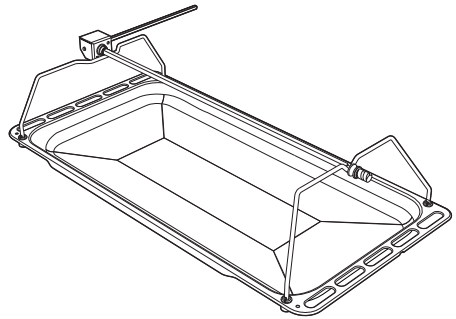
Кладется сверху на противень духовки и служит для приготовления блюд, с которых может стекать жир или жидкость.

### Противень для глубокой жарки



Служит для сбора жира, стекающего с блюд, стоящих на решетке выше, и для выпечки пирогов, печенья и т. д.

### Шампур



Служит для обжарки цыпленка и блюд, которые требуют единообразной обжарки по всей поверхности.



В некоторых моделях могут присутствовать не все указанные принадлежности.



Принадлежности, которые могут контактировать с пищевыми продуктами, изготовлены из материалов, соответствующих нормам действующего законодательства.



Принадлежности, поставляемые в комплекте, или дополнительные принадлежности можно заказать в авторизованных сервисных центрах. Используйте только оригинальные принадлежности и запчасти от производителя.



## 3 Использование

### Меры предосторожности



**Высокая температура внутри духовок во время использования**

#### **Опасность ожогов**

- Во время приготовления держите дверцу закрытой.
- Наденьте термические перчатки для защиты рук, когда работаете с блюдами внутри духового шкафа.
- Не трогайте нагревательные элементы внутри духовки.
- Не наливайте воду на очень горячие противни.
- Не позволяйте детям, которым меньше 8 лет, приближаться к прибору во время его функционирования.
- Перед проведением манипуляций с готовящимся блюдом или по окончании процесса приготовления необходимо выпустить пар из духовки, приоткрыв дверцу на 5 см. Подождите несколько секунд, затем откройте дверцу полностью.
- Жиры и масла при сильном нагревании могут воспламеняться. Необходимо соблюдать максимальную осторожность.



**Высокая температура в отделении для хранения посуды**

#### **Опасность ожогов**

- Не открывайте отделение для хранения посуды, когда духовка включена и еще горячая.
- Предметы, находящиеся в отделении для хранения посуды, могут быть очень горячими после использования духовки.



**Неправильное использование  
Риск повреждения  
поверхностей**

- Не накрывайте дно рабочей камеры духовки алюминиевой или оловянной фольгой.
- Если используется бумага для выпечки, ее следует расположить так, чтобы она не мешала циркуляции.
- Не ставьте кастрюли или противни непосредственно на дно духовки.
- Не допускается использование поверхности внутреннего стекла открытой дверцы в качестве подставки под кастрюли или противни.
- Не наливайте воду на очень горячие противни.
- Кастрюли и сковороды должны располагаться внутри периметра варочной панели.
- Вся посуда должна иметь плоское ровное дно.
- В случае перелива через край посуды необходимо удалить избыточную жидкость с варочной панели.
- Не ставьте кастрюли с неровным и неправильной формы дном.
- Необходимо избегать падения твердых и тяжелых предметов на поверхность варочной панели.
- При обнаружении растрескиваний или трещин необходимо тотчас выключить прибор, отключить его от сети и обратиться в местное службу сервисного обслуживания.
- Запрещается использовать в качестве опорной поверхности.



**Высокая температура в отделении для хранения посуды во время пользования**

**Опасность пожара или взрыва**

- Не распыляйте никакие аэрозоли вблизи прибора.
- Запрещается использовать и хранить легковоспламеняющиеся материалы вблизи духовки или отделения для хранения посуды.
- Не пользуйтесь приборами или емкостями из пластмассы для приготовления пищи.
- Не устанавливайте внутри духовки закрытые банки или емкости.
- Не оставляйте прибор без присмотра, если во время приготовления пищи происходит выделение жира или масел.
- Извлеките из духовки все противни и решетки, не используемые во время приготовления.

## Первое использование

1. Удалите все защитные пленки снаружи и внутри прибора, а также с принадлежностей.
2. Удалите возможные этикетки (за исключением таблички с техническими данными) с принадлежностей и из рабочей камеры духовки.
3. Извлеките из прибора и вымойте все аксессуары (см. 4 Чистка и уход).

## Духовой шкаф

4. Нагрейте пустую духовку до максимальной температуры для удаления возможных производственных остатков.

## Стеклокерамическая панель

5. Установите заполненную водой кастрюлю на каждой из передних варочных зон и включите их на максимальной мощности в течение по крайней мере 30 минут.
6. Через 30 минут, выключите передние варочные зоны и повторите операцию в задних варочных зонах и в возможной центральной варочной зоне.
7. В случае, если после данных операций команды не работают правильно, может быть необходимо продлить операции до полного испарения влажности.

## 3.1 Для экономии энергии

- Предварительно разогревать духовку, только если этого требует рецепт готовящегося блюда.
- Перед помещением продуктов питания в духовой шкаф необходимо их разморозить, если на упаковке не указано иное.
- При необходимости приготовления нескольких блюд рекомендуется готовить их одно за другим, пользуясь тем, что духовка уже разогрета.
- Рекомендуется использовать темные металлические формы, так как они обеспечивают лучшее поглощение тепла.



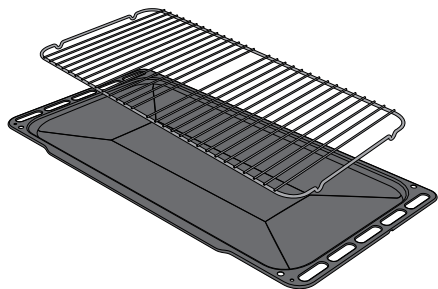
## Использование

- Извлеките из духовки все противни и решетки, не используемые во время приготовления.
- Выключайте духовку за несколько минут до окончания обычного времени приготовления. В течение нескольких минут приготовление продолжится за счет тепла, накопившегося внутри духовки.
- Во избежание рассеивания тепла как можно реже открывайте дверцу духовки.
- Духовой шкаф необходимо всегда держать в чистоте.

### 3.2 Использование дополнительных принадлежностей

#### Решетка для противня

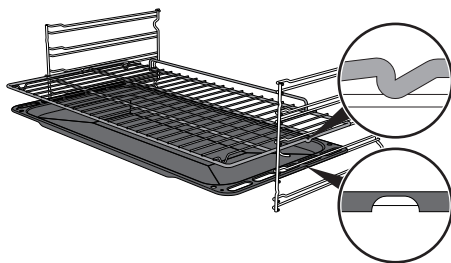
Решетка для противня должна быть вставлена внутри противня. Таким образом, можно собрать стекающий жир отдельно от готовящейся пищи.



#### Решетки и противни

Решетки и противни следует вставлять в боковые направляющие до упора.

Защитные механические стопоры, препятствующие случайному извлечению решетки, должны быть повернуты вниз и к задней стенке рабочей камеры духовки.



Аккуратно вставьте до упора решетки и противни в рабочую камеру духовки.



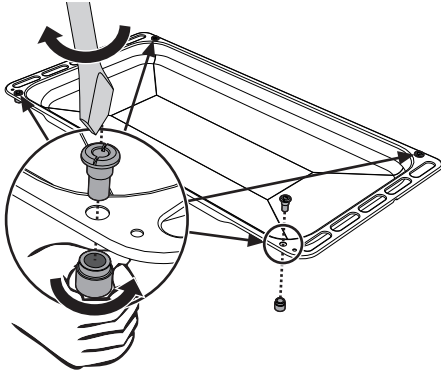
Вымойте противни перед первым использованием, чтобы удалить возможные производственные остатки.



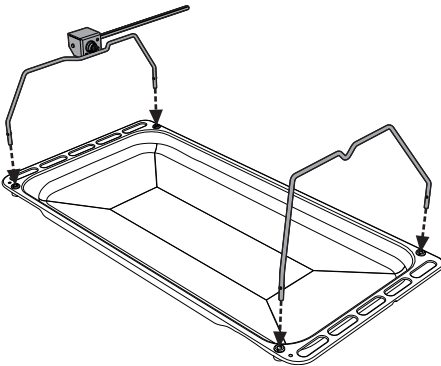


## Шампур

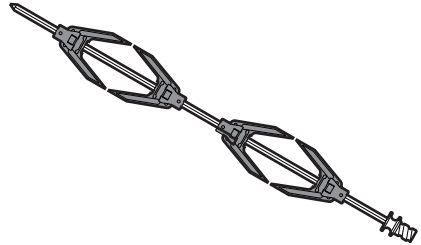
1. Вставьте 4 втулки из комплекта поставки в 4 угловых отверстия глубокого противня и закрутите их до кольцевых гаек с помощью инструмента (например, отвертки).



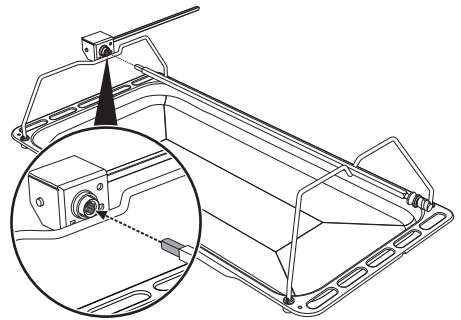
2. Установите опоры шампура во втулки, как показано на рисунке, приведенном ниже.



3. Используйте вилки и клип, чтобы подготовить шампур для гриля. Эти вилки можно заблокировать с помощью крепежных винтов.



4. После того, как шток шампура будет подготовлен, установите его на соответствующие опоры. Вставьте конец штока в гнездо механизма, расположенного на левой опоре, до упора.

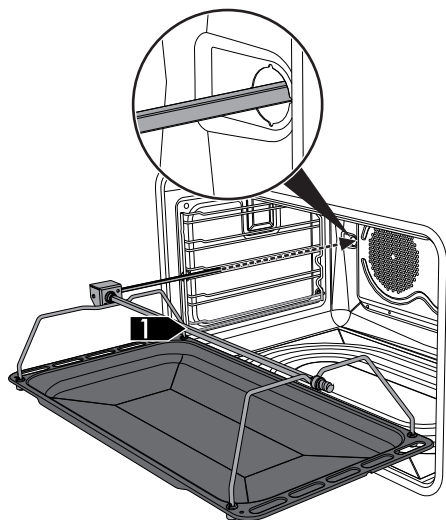



RU



## Использование

5. Вставьте противень в первую полку опорной рамки (см. "Общее описание").
6. Вставьте конец штока шампура, которое расположено в левой части задней стенки духовки.

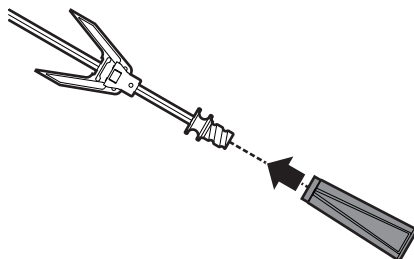


7. Чтобы включить шампур, поверните ручку функций в положение  и настройте температуру приготовления с помощью ручки температуры.



Рекомендуется налить немного воды в противень, во избежание появления дыма.

8. В конце приготовления достаньте противень с шампуром.
9. Для удобства перемещения штока шампура, прикрутите специальную ручку из комплекта поставки.



Выполнять указанные операции следует при выключенной и остывшей духовке.



## 3.3 Эксплуатация варочной поверхности



Во время первого электрического подключения выполняется автоматический контроль и включаются все индикаторные лампы в течение нескольких секунд.



После использования выключите использованные конфорки, переключив соответствующую ручку в положение **0**. Никогда не полагайтесь только на датчик наличия кастрюли.

Все органы управления и сигнализации прибора расположены на фронтальной панели. На каждой ручке-рукоятке указана соответствующая ей зона варочной панели.

Достаточно повернуть ручку управления нагревом по часовой стрелке до отметки с желаемым значением мощности.

### Емкости для применения при индукционной варке

Емкости, используемые для приготовления на индукционной системе, должны быть из металла, должны иметь магнитные характеристики и достаточные параметры дна и размеры.

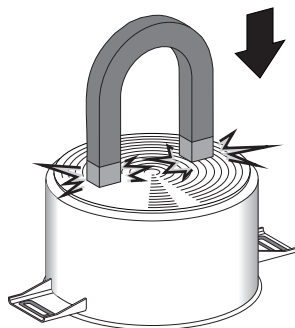
#### Подходящие емкости:

- Емкости из эмалированной стали с толстым дном.
- Емкости из чугуна с эмалированным дном.
- Емкости из нержавеющей многослойной стали, ферритной нержавеющей стали и алюминия со специальным дном.

#### Недопустимо использование следующих типов емкостей:

- Емкости из меди, нержавеющей стали, алюминия, огнеупорного стекла, дерева, керамики и терракоты.

Для проверки пригодности кастрюли поднесите магнит к дну: если он примагничивается, значит кастрюля подходит для индукционной варки. При отсутствии магнита можно налить в емкость немного воды, поставить ее на зону готовки и включить плиту. Если на дисплее появляется символ , это означает, что кастрюля не подходит.



Необходимо использовать емкости с идеально ровным дном, подходящие для применения на индукционных плитах. Использование кастрюль с неровным дном может снизить эффективность системы нагрева вплоть до отказа обнаружения кастрюли на плите.



## Узнавание кастрюли

В случае, если в зоне приготовления не имеется ни одной кастрюли или кастрюля очень маленькая, не происходит передача никакой энергии и на дисплее будет отображаться символ



Если в зоне приготовления имеется подходящая кастрюля, система узнавания выявляет ее присутствие и зажигает панель на установленный уровень мощности при помощи ручки. Передача энергии прекращается также тогда, когда кастрюля удаляется из зоны приготовления (на дисплее появится

символ .


Если активируется функция узнавания кастрюли, несмотря на уменьшенные размеры кастрюль и сковородок, поставленных в зоне приготовления, будет передаваться только необходимая энергия.

Пределы узнавания кастрюли: минимальный диаметр основания кастрюли указан внутренней окружностью варочной зоны. При меньшем диаметре кастрюль существует риск их не обнаружения, а значит индуктор не будет активирован.

## Ограничение длительности приготовления

Варочная панель снабжена автоматическим устройством, ограничивающим долготу работы.

Если не изменяется программирование варочной зоны, продолжительность максимального функционирования каждой отдельной зоны зависит от выбранного уровня мощности.

Когда активируется устройство для ограничения продолжительности функционирования, варочная зона выключается, выдается краткий звуковой сигнал и, если зона горячая, появляется символ  на дисплее.

Уровень установленной мощности	Максимальный срок готовки в часах
1	8
2	6
3 - 4	5
5	4
6 - 7 - 8 - 9	1 ½

## Защита от перегрева

При пользовании варочной панелью на полной мощности в течение долгого периода, электроника может иметь проблемы охлаждения, если температура окружающей среды - повышенная.

Во избежание ситуации, когда в электронике создаются чрезмерно повышенные температуры, мощность зоны варки понижается автоматически.



## Советы по экономии электроэнергии

- Диаметр основания кастрюли должен соответствовать диаметру зоны жарки.



- Во время покупки кастрюли проверьте, относится ли указанный диаметр к дну или к верхнему диаметру емкости, так как этот последний почти всегда по величине больше диаметра дна.
- При приготовлении блюд с продленными темпами варки можно экономить время и энергию, используя скороварку, которая, кроме этого, позволяет сохранять витамины, содержащиеся в продуктах.
- Убедитесь в том, чтобы скороварка содержала достаточное количество жидкости, так как перегрев из-за нехватки жидкости может привести к повреждению кастрюли и зоны варки.
- Если возможно, всегда накрывать кастрюли подходящими крышками.
- Всегда выбирайте кастрюлю, подходящую по количеству приготовляемого блюда. Большая, но полуполная кастрюля ведет к ненужным тратам энергии.



При одновременном использовании варочной панели и духового шкафа, при определенных условиях может быть превышен максимальный предел потребляемой мощности, установленный для Вашего жилища.

## Уровень мощности

Мощность в зоне варки может регулироваться на различных уровнях. В таблице находятся указания, касающиеся различных типов приготовления пищи.

Уровень мощности	Подходит для:
0.	Положение ВЫКЛ./OFF.
U.	Поддержание тепла.
1 - 2.	Приготовление малого количества пищи (минимальная мощность).
3 - 4.	Приготовление.
5 - 6.	Приготовление больших количеств пищи, жаривание крупных кусков пищи.
7 - 8.	Жаривание, поджарка с мукой.
9.	Жаривание.
p*.	Жаривание / Подрумянивание, варить (максимальная мощность).

\* см. функцию **Booster**.

## Остаточное тепло



**Неправильное использование  
Опасность ожогов**

- Необходимо следить за детьми, поскольку им тяжело определить указания остаточного тепла. После работы, варочные зоны остаются очень горячими в течение определенного периода времени, даже если они выключены. Следите, чтобы дети не касались их руками.

После выключения зоны варочной панели, если зона еще горячая, на дисплее будет визуализирован символ **H**. Когда температура понизится ниже 60°C, символ не будет больше визуализироваться.



# Использование

## Ускоритель нагрева

**i** Каждая зона приготовления оснащена ускорителем нагрева, который позволяет выделять тепло максимальной мощности на время, пропорциональное выбранной мощности.


Данная функция позволяет достигнуть выбранной мощности за наименьшее возможное время.

1. Поверните ручку против часовой стрелки в положение **A** и отпустите ее. На дисплее появится символ **A**.
2. В течение 3 секунд выберите желаемую мощность нагрева (1..8).  
Выбранная мощность и символ **A** попеременно мигают на дисплее.

При этом в любой момент можно увеличить уровень мощности.

Продолжительность режима «максимальная мощность» автоматически изменится.

После окончания периода ускорения мощность будет оставаться на ранее установленном уровне.

 Если мощность уменьшится при вращении ручки против часовой стрелки, ускоритель нагрева автоматически выключится.

## Поддержание тепла

**i** Посредством этой функции можно сохранить горячими уже готовые блюда.

Чтобы активировать функцию поддержания тепла:

- Поворачивайте ручку требуемой зоны приготовления до появления символа **U** на соответствующем дисплее.

## Функция booster (усилитель)

**i** Функция booster позволяет активировать зону приготовления на максимальную мощность на максимальный период времени 5 минут. Полезна для быстрого достижения кипения большого количества воды или перехода на большой огонь для приготовления мяса.

- Поверните ручку по часовой стрелке в положение **P** на две секунды, а затем отпустите ее.

На дисплее появится символ **P**. По истечении 5 минут функция booster будет автоматически деактивирована, и приготовление будет продолжено на уровне мощности **9** (только для зон **2** и **3**).

**i** Функция booster является приоритетной по сравнению с функцией ускорения нагрева.



## Управление мощностью

Варочная поверхность оснащена модулем управления мощностью, оптимизирующим/ограничивающим потребление электроэнергии. Если установленные суммарные уровни мощности превосходят максимально допустимый предел, электронная плата автоматически предусмотрит управление мощностью, выделяемой конфоркам.

Модуль контролирует поддержание максимальных пределов уровней распределяемой мощности. На дисплее визуализируются установленные в автоматическом режиме управления уровни мощности.

Мигание одного из показателей мощности указывает на то, что ее значение будет автоматически ограничено до новой величины, выбранной модулем управления мощностью.



**i** Приоритет назначается по последней установленной зоне.


## Блокировка

**i** Блокирование команд - это устройство, позволяющее защиту прибора от случайного, неподходящего и непредвиденного пользования им.

1. При всех выключенных зонах варочной поверхности поверните одновременно две ручки управления передней и задней левой зонами, в направлении против часовой стрелки (положение **A**).
2. Держите ручки в повернутом положении до тех пор, пока на дисплее не покажутся символы **L**.
3. Отпустите ручки.

Для снятия блока команд повторите те же операции, что были описаны выше.

**i** Если ручки удерживались повернутыми в положении **A** в течение более 30 секунд, на дисплее появится сообщение об ошибке **E**.

 После длительного перерыва в подаче электроэнергии блокирование команд будет выключено. В случае его активации действуйте, как указано ранее.

## Коды ошибок

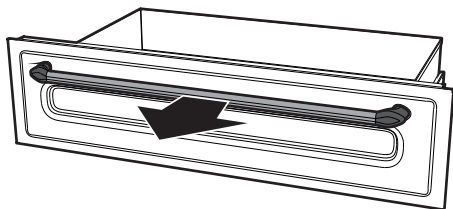
В случае появления на дисплее одного из следующих кодов ошибок **E**, **E** свяжитесь с центром технической поддержки.



## 3.4 Использование отделения для хранения посуды

В нижней части плиты расположен отсек для хранения принадлежностей, где можно хранить кастрюли или металлические предметы, которые могут понадобиться при эксплуатации прибора.

- Чтобы открыть отделение для предметов, потяните ручку на себя.





## 3.5 Использование духовки

### Включение духовки

Чтобы включить духовку:

1. Выбрать функцию приготовления при помощи ручки функций.
2. Выберите температуру при помощи ручки температуры.

**i** Убедитесь, что на программирующих часах отображается символ продолжительности приготовления , в противном случае духовка не включится. Нажмите на кнопку , чтобы сбросить программируемые часы.

## Список режимов приготовления



### Статический нагрев

В этом режиме тепло, одновременно поступающее сверху и снизу, позволяет приготавливать особые типы блюд. Традиционная жарка, называемая также статической, подходит для приготовления одного блюда за раз. Этот режим идеально подходит для приготовления жареных блюд любого типа, хлеба, пирогов с начинкой и особенно подходит для приготовления жирного мяса, например гуся или утки.



### Низ+конвекция

Сочетание работы вентилятора только с нижним нагревательным элементом обеспечивает ускоренное приготовление. Эта система рекомендуется для стерилизации или завершения приготовления блюд, которые хорошо запеклись снаружи, но внутри остались сырыми и поэтому требуют умеренного верхнего нагревания. Идеально подходит для приготовления любых блюд.



### Гриль + шампур

Вертел применяется в сочетании с центральным нагревательным элементом гриля, обеспечивая получение безукоризненной золотистой корочки.





## Гриль

Тепло, производимое нагревательным элементом гриля, позволяет получить наилучшие результаты при жарке на гриле, прежде всего, кусков мяса средней/малой толщины, а в сочетании с шампуром (если входит в комплект) позволяет создать в конце приготовления равномерную корочку. Идеально подходит для приготовления сосисок, свиных отбивных, бекона. Этот режим позволяет поджаривать на гриле одновременно большие объемы блюд, в частности, мясных.

## Гриль + конвекция

Воздух, поступающий от вентилятора, смягчает мощный поток тепла, производимого грилем, обеспечивая оптимальную жарку на гриле даже для блюд большой толщины. Этот режим идеально подходит для приготовления больших кусков мяса (например, свиной ноги).

## Верх+низ+конвекция

Работа вентилятора в сочетании с традиционным режимом приготовления обеспечивает однородное прожаривание самых сложных блюд. Этот режим идеально подходит для приготовления печенья и тортов, в том числе при их приготовлении на нескольких уровнях. (Для приготовления на нескольких уровнях рекомендуется использовать 2-й и 4-й уровни).

## Задний нагрев + конвекция

Сочетание вентилятора и нагрева сзади (встроенного в задней части духовки) обеспечивает жарку различных блюд на большем количестве уровней, при условии, что для их приготовления требуются одинаковые температуры и одинаковый тип жарки. Циркуляция горячего воздуха обеспечивает мгновенное и однородное распределение тепла. В этом режиме можно, например, готовить одновременно (на нескольких уровнях) рыбу, овощи и печенье, при этом не будет происходить смешения запахов и вкусовых оттенков.

## Нижний нагрев

Тепло, поступающее только снизу, обеспечивает окончание приготовления блюд, требующих высокой основной температуры, не ухудшая их подрумянивания. Идеально подходит для сладких или соленых пирогов, десертов с фруктовой начинкой и пиццы.

## Быстрое размораживание

Быстрому размораживанию способствует включение специального вентилятора, благодаря которому воздух при комнатной температуре распределяется равномерно внутри рабочей камеры духовки. Идеально подходит для приготовления любых блюд.



ECO

## Есо

Этот режим особо рекомендуется для приготовления на одном уровне духовки с экономией энергии.

Идеален для приготовления мяса, рыбы и овощей. Не рекомендуется для дрожжевых изделий.

Для максимальной экономии энергии и снижения времени приготовления рекомендуется помещать блюда в духовку без предварительного ее нагрева.



Старайтесь не открывать духовку во время работы функции ЭКО.



В режиме ЭКО длительность приготовления (а также возможный предварительный разогрев) больше.



## Паровая очистка

Данная функция упрощает чистку при помощи пара, создаваемого небольшим количеством воды,



налитой на штамповку, установленную на дно.

## 3.6 Рекомендации по приготовлению

### Общие рекомендации

- Пользуйтесь режимом с конвекцией для приготовления блюд на нескольких уровнях.
- Повышение температуры не позволяет сократить время приготовления (блюдо может оказаться пережаренным снаружи и недожаренным внутри).


### Рекомендации по приготовлению мясных блюд

- Время приготовления зависит от толщины, качества продукта и от вкусовых предпочтений потребителя.
- Рекомендуется использовать термометр для мяса во время приготовления жареных блюд или просто нажимать ложкой на поджариваемое мясо. Если оно плотное, значит, оно готово, в противном случае следует дожарить в течение еще нескольких минут.

### Советы по приготовлению в режиме гриль и гриль + конвекция

- Приготовление мяса на гриле может выполняться как в не разогретой, так и в предварительно разогретой духовке, если вы желаете изменить эффект приготовления.
- В режиме гриля + конвекция рекомендуется предварительно разогреть духовку.
- Рекомендуется размещать продукты по центру решетки.



- В режиме гриля рекомендуется повернуть ручку температуры на самое высокое значение в соответствии с символом  для оптимизации приготовления.
- Приправлять блюда следует до их помещения в духовку. Заправлять их растительным или расплавленным сливочным маслом также следует до начала приготовления в духовке.
- Необходимо устанавливать противень внизу на первом уровне для сбора жидкостей, образующихся в процессе приготовления блюд на решетке.

## Рекомендации по приготовлению десертов и печенья

- Рекомендуется использовать темные металлические формы, так как они обеспечивают лучшее поглощение тепла.
- Температура и длительность приготовления зависят от качества и консистенции теста.
- Чтобы проверить готовность: по окончании выпекания вставьте зубочистку в самую высокую точку приготавливаемого изделия. Если тесто не прилипнет к зубочистке, значит, выпечка готова.
- Если после выемки из духовки выпечка оседает, то при следующем выпекании уменьшите установленную температуру приблизительно на 10 °С, установив в случае необходимости большее время приготовления.
- В процессе приготовления десертов или овощей может иметь место чрезмерное образование конденсата на стекле. Во избежание этого явления откройте дверцу несколько раз в процессе приготовления, соблюдая при этом осторожность.

## Рекомендации по размораживанию и поднятию теста

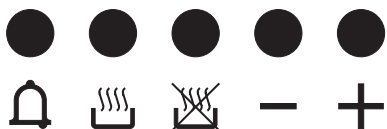
- Рекомендуется размещать замороженные пищевые продукты без упаковки, в емкости без крышки на первом уровне рабочей камеры духовки.
- Не накладывайте блюда друг на друга.
- Для размораживания мяса пользуйтесь решеткой, установленной на втором уровне, и противнем, установленным на первом уровне. Таким образом, блюдо не будет контактировать с жидкостью, образующейся при размораживании.
- Самые чувствительные к теплу части можно накрыть тонкой алюминиевой фольгой.
- Для хорошего поднятия теста разместите на дне духовки емкость с водой.

## Для экономии энергии


- Выключайте духовку за несколько минут до окончания обычного времени приготовления. В течение нескольких минут приготовление продолжится за счет тепла, накопившегося внутри духовки.
- Во избежание рассеивания тепла как можно реже открывайте дверцу духовки.
- Всегда поддерживайте внутреннюю часть прибора в чистоте.





## 3.7 Программирующие часы







 Кнопка таймера

 Кнопка продолжительности приготовления


 Кнопка задания времени окончания приготовления


 Кнопка уменьшения значения






 Кнопка увеличения значения

 Убедитесь, что на часах-программаторе отображается значок продолжительности приготовления , в противном случае духовка не включится. Нажмите одновременно кнопки  и  для перезагрузки программирующих часов.

## Установка текущего времени

 Если время не установлено, нельзя запустить духовку в работу.

При пользовании в первый раз или после отключения электропитания, на дисплее прибора появятся мигающие  цифры.

1. Одновременно нажать кнопки  и . Точка между часами и минутами мигает.
2. При помощи кнопок  или  можно урегулировать время. Держите нажатым кнопку для быстрого продвижения.
3. Нажмите кнопку  или подождать 5 секунд. Точка между часами и минутами прекращает мигать.
4. Символ  на дисплее означает, что прибор готов к началу приготовления.



## Приготовление с установкой времени по таймеру

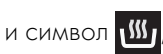


Под приготовлением с установкой времени понимается функция, позволяющая начать приготовление и закончить его по истечении определенного периода времени, установленного пользователем.



1. После выбора функции и температуры приготовления нажмите на кнопку







. На дисплее появятся цифры



расположенный между часами и минутами.

2. Нажимайте на кнопки  или  для установки желаемого значения минут.

3. Подождать около 5 секунд не нажимая на кнопки для активации функции. На дисплее появится изображение текущего времени вместе с символами  и .

4. По окончании приготовления нагревательные элементы отключаются. На дисплее погаснет символ , символ  начнет мигать и раздастся звуковой сигнал.

5. Для отключения звукового сигнала достаточно нажать любую кнопку на часах для программирования.

6. Нажмите одновременно кнопки  и




для перезагрузки

программирующих часов.





Невозможно установить время приготовления, превышающее 10 часов.



После установки, нажмите на кнопку , чтобы показать остаточное время готовки.




Для аннулирования установленной программы нажать одновременно на кнопки  и  и выключить духовку в ручном режиме.

## Программируемое приготовление











Под запрограммированным приготовлением понимается функция, которая позволяет начать приготовление с заданной установкой времени и закончить по истечении определенного периода времени, установленного пользователем.

1. Установите продолжительность приготовления, как описано в предыдущем параграфе “Приготовление с установкой времени по таймеру”.

2. Нажмите на кнопку . На дисплее появится сумма текущего времени с установленным временем продолжительности приготовления.



## Использование

3. Нажимайте на кнопки  или  для установки желаемого значения минут.
4. Подождать около 5 секунд не нажимая на кнопки для активации функции. На дисплее появится изображение текущего времени вместе с символами  и .
5. По окончании приготовления нагревательные элементы отключаются. На дисплее погаснет символ , символ  начнет мигать и раздастся звуковой сигнал.
6. Для отключения звукового сигнала достаточно нажать любую кнопку на часах для программирования.
7. Нажмите одновременно кнопки  и  для перезагрузки программирующих часов.

## Таймер





Таймер не прерывает процесс приготовления, но предупреждает пользователя об истечении заданных минут.

Таймер может быть активирован в любой момент.

1. Нажмите на кнопку . На дисплее появятся цифры  и мигающий символ , расположенный между часами и минутами.
2. Нажимайте на кнопки  или  для установки желаемого значения минут.
3. Подождите около 5 секунд, не нажимая на кнопки для окончания регулировки таймера. На дисплее появится изображение текущего времени с символами  и .




После установки, нажмите на кнопку , чтобы показать остаточное время готовки. Чтобы показать время конца приготовления, нажмите на кнопку .





Невозможно установить время приготовления, превышающее 24 часов.




После программирования таймера на дисплее снова появится текущее время; чтобы отобразить оставшееся время, нажмите кнопку .

## Отмена введенных данных

Нажмите одновременно кнопки  и  для аннулирования установленных программ.

Затем выключите духовку в ручном режиме в случае, если процесс приготовления еще не остановлен.

## Регулировка уровня звукового сигнала

Уровень звукового сигнала может иметь три разные тональности. Во время действия звукового сигнала нажмите на кнопку  для замены установки тональности.



## Справочная таблица по режимам приготовления пищи

Блюда	Вес (кг)	Режим	Уровень	Температура (°C)	Время (минуты)	
Лазанья	3 - 4	Статический нагрев	1	220 - 230	45 - 50	
Запеченная паста	3 - 4	Статический нагрев	1	220 - 230	45 - 50	
Жаркое из телятины	2	Задн.нагрев+конвекц/Верх+низ+конвекция	2	180 - 190	90 - 100	
Свинина, спинная часть	2	Задн.нагрев+конвекц/Верх+низ+конвекция	2	180 - 190	70 - 80	
Свинные колбаски	1,5	Гриль + конвекция	4	МАКС	15	
Ростбиф	1	Задн.нагрев+конвекц/Верх+низ+конвекция	2	200	40 - 45	
Жаркое из кролика	1,5	Задний нагрев+конв.	2	180 - 190	70 - 80	
Филе индейки	3	Задн.нагрев+конвекц/Верх+низ+конвекция	2	180 - 190	110 - 120	
Запеч.свиная шейка	2 - 3	Задн.нагрев+конвекц/Верх+низ+конвекция	2	180 - 190	170 - 180	
Цыпленок табака	1,2	Задн.нагрев+конвекц/Верх+низ+конвекция	2	180 - 190	65 - 70	
					Сторона	Сторона 2
Свинные отбивные	1,5	Гриль + конвекция	4	МАКС	15	5
Свинные ребрышки	1,5	Гриль + конвекция	4	МАКС	10	10
Свиная грудинка	0,7	Гриль	5	МАКС	7	8
Свиное филе	1,5	Гриль + конвекция	4	МАКС	10	5
Говяжье филе	1	Гриль	5	МАКС	10	7
Форель (с мясом цвета семги)	1,2	Задн.нагрев+конвекц/Верх+низ+конвекция	2	150 - 160	35 - 40	
Морской черт	1,5	Задн.нагрев+конвекц/Верх+низ+конвекция	2	160	60 - 65	
Палтус	1,5	Задн.нагрев+конвекц/Верх+низ+конвекция	2	160	45 - 50	
Пицца	1	Задн.нагрев+конвекц/Верх+низ+конвекция	2	МАКС	8 - 9	
Хлеб	1	Задний нагрев+конв.	2	190 - 200	25 - 30	
Фокачча	1	Задн.нагрев+конвекц/Верх+низ+конвекция	2	180 - 190	20 - 25	
Пончики	1	Задний нагрев+конв.	2	160	55 - 60	
Песочный торт с джемом	1	Задний нагрев+конв.	2	160	35 - 40	
Пирог из рикотты	1	Задний нагрев+конв.	2	160 - 170	55 - 60	
Пельмени с начинкой	1	Задн.нагрев+конвекц/Верх+низ+конвекция	2	160	20 - 25	
Бисквит «Парадизо»	1,2	Задний нагрев+конв.	2	160	55 - 60	
Заварные пирожные	1,2	Задн.нагрев+конвекц/Верх+низ+конвекция	2	180	80 - 90	
Бисквит	1	Задний нагрев+конв.	2	150 - 160	55 - 60	
Рисовый пирог	1	Задн.нагрев+конвекц/Верх+низ+конвекция	2	160	55 - 60	
Булочки	0,6	Задний нагрев+конв.	2	160	30 - 35	

Время, указанное в таблице, дано без учета длительности предварительного разогрева и является ориентировочным.



## 4 Чистка и уход

### Меры предосторожности



#### Неправильное использование Риск повреждения поверхностей

- Не используйте для чистки прибора струи пара.
- Для очистки стальных частей или поверхностей с металлизированной отделкой (например анодированных, никелированных, хромированных) нельзя использовать средства, содержащие хлор, аммиак или отбеливатель.
- Не используйте абразивные или коррозионные чистящие средства (например, порошки, пятновыводители и металлические мочалки) для чистки стеклянных частей прибора.
- Запрещается использовать грубые или абразивные материалы, а также острые металлические скребки.
- Запрещается мыть в посудомоечной машине съемные элементы, такие как решетки, корончатые рассекатели и крышки конфорок.
- Старайтесь не опрокидывать сахар или сладкие смеси на панель во время приготовления пищи, а также не ставьте материалы или вещества, которые могут расплавиться (пластик или алюминиевые листы).



Рекомендуется использование чистящих средств, предлагаемых фирмой-изготовителем.

### Чистка поверхностей

Чтобы поверхности духовки хорошо сохранились, необходимо их регулярно чистить по окончании каждого использования, после того как они остынут.

#### Обычная ежедневная чистка

Всегда используйте только специальные чистящие средства, не содержащие абразивов или кислотных веществ на основе хлора.

Налейте средство на влажную ткань и проведите ею по поверхности, затем аккуратно промойте водой и вытрите насухо мягкой тряпкой или салфеткой из микрофибры.

#### Пятна от продуктов или остатки пищи

Во избежание повреждения поверхностей строго запрещается использовать стальные мочалки и острые скребки.

Следует применять обычные неабразивные средства, пользуясь при необходимости деревянными или пластмассовыми инструментами. Тщательно ополосните и протрите насухо мягкой тряпкой или салфеткой из микрофибры.

Не допускайте засыхания внутри духовки пищевых продуктов на основе сахара (например, варенья). Они могут разрушить эмаль, покрывающую внутреннюю часть духовки.



После чистки необходимо тщательно вытереть насухо прибор, поскольку моющее средство и вода, стекая, могут привести к неполадкам и повредить внешний вид прибора.





## 4.1 Чистка варочной панели

### Чистка стеклокерамической панели

При наличии заметных следов, оставленных кастрюлями с алюминиевым дном, они отчищаются влажной тканью, пропитанной уксусом. Если после жарки остаются пригоревшие остатки, затем следует промыть поверхности водой и протереть насухо чистой тканью.

**Песчинки**, которые могут упасть на варочную поверхность во время приготовления во время чистки картофеля или салата, могут поцарапать ее при перемещении кастрюль.

В этом случае, немедленно удалите возможные крупинки песка с поверхности варочной панели.

**Хроматические изменения** не влияют на функционирование и стабильность стеклокерамики. На самом деле, речь не идет об изменениях материала варочной поверхности, а о простых осадках, не удаленных и, следовательно, обуглившихся, остатках.

На поверхности могут появиться **блестящие образования** в результате трения о нее дна посуды (особенно емкостей из алюминия) и использования неподходящих моющих средств. Их удаление посредством применения обыкновенных продуктов для чистки достаточно затруднительно. Может потребоваться повторная очистка. Применение агрессивных моющих средств, или трение дном кастрюль, может отшлифовать со временем декоративную отделку варочной панели и может способствовать образованию темных пятен.

### Еженедельная чистка

Очищайте и ухаживайте за варочной панелью один раз в неделю обычным моющим средством для стеклокерамики. Всегда соблюдать указания производителя. Silicon, имеющийся в этих продуктах, создает непроницаемую защитную пленку, а также против загрязнений. Все пятна останутся на пленке и, следовательно, могут быть легко удалены. Высушите поверхность сухой тряпкой. Старайтесь, чтобы не оставалось остатков моющего средства на варочной поверхности, так как они могут иметь агрессивную реакцию при нагревании и могут отрицательно повлиять на ее структуру.

### Ручки



При очистке ручек не используйте агрессивные средства, содержащие спирт, или средства для чистки изделий из стали и стекла, это может вызвать их повреждение.

Чистите ручки мягкой салфеткой, смоченной теплой водой, затем тщательно вытирайте насухо. Их можно извлечь, потянув из установочного гнезда.



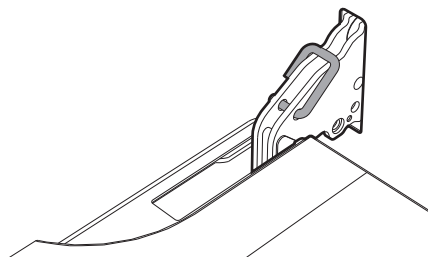
## 4.2 Очистка дверцы

### Снятие дверцы

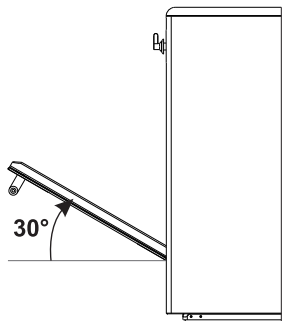
Для облегчения операций чистки снимите дверцу и поместите ее на холстину.

Для снятия дверцы необходимо выполнить следующие операции:

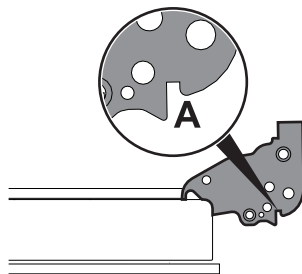
1. Полностью откройте дверцу и вставьте два штифта в отверстия шарниров, указанные на схеме.



2. Взять дверцу за обе стороны двумя руками рядом с петлями, приподнять ее под углом приблизительно  $30^\circ$  и вынуть.



3. Чтобы снова установить дверцу, вставьте шарниры в соответствующие пазы, расположенные на духовке, так чтобы шлицы **A** полностью вошли в пазы. Опустите дверцу вниз, установите ее и извлеките штифты из отверстий петель.



### Чистка стекол дверцы

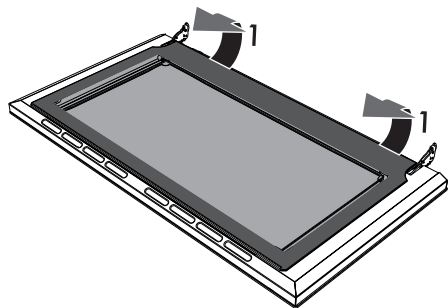
Рекомендуется постоянно поддерживать стекла совершенно чистыми. Для чистки используйте впитывающие кухонные салфетки. Трудно очищающиеся загрязнения промойте влажной губкой и нейтральным чистящим средством.



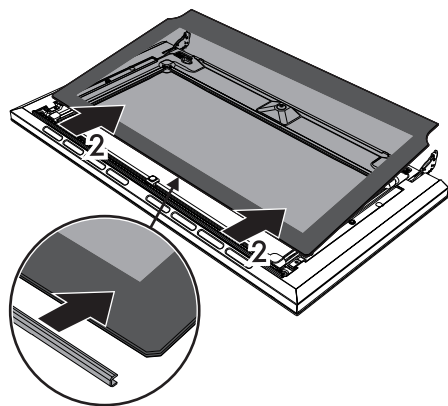
## Демонтаж внутренних стекол

Для облегчения чистки внутренних стекол, из которых состоит дверца, они могут быть полностью сняты в следующем порядке.

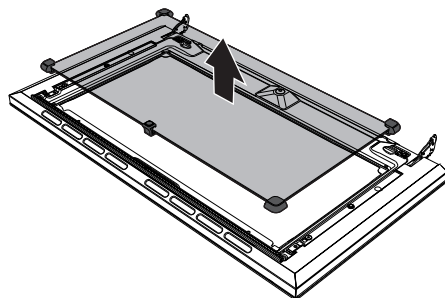
1. Откройте дверцу.
2. Поместите блокирующие крючки в отверстия петель так, чтобы предотвратить случайное закрытие дверцы.
3. Осторожно вытяните внутреннее стекло вверх в задней части, следуя направлению, указанному стрелками (1).



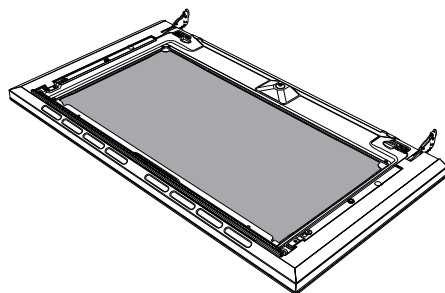
4. Снимите внутреннее стекло с передней планки (2) и удалите его из дверцы.



5. Снимите промежуточное стекло, приподнимая его кверху.



6. Произведите чистку внешнего стекла и предварительно снятых стекол. Для чистки используйте впитывающие кухонные салфетки. В случае трудно отчищающихся загрязнений промойте влажной губкой и нейтральным чистящим средством.



7. По окончании очистки верните промежуточное стекло на свое место в дверце.
8. Чтобы вернуть на место внутреннее стекло, вставьте верхнюю часть в планку дверцы и закрепите 2 задних штыря на свои места путем легкого надавливания.



### 4.3 Чистка рабочей камеры духовки

Для поддержания духового шкафа в хорошем состоянии необходимо регулярно очищать его. Перед очисткой духовка должна остынуть.

Не оставляйте внутри рабочей камеры духовки остатков пищи, так как, засохнув, они могут повредить эмаль.

Перед каждой очисткой извлекайте все съемные части.

Чтобы облегчить операции чистки, рекомендуется снять:

- дверцу;
- опорные рамки для решеток и противней;
- прокладку



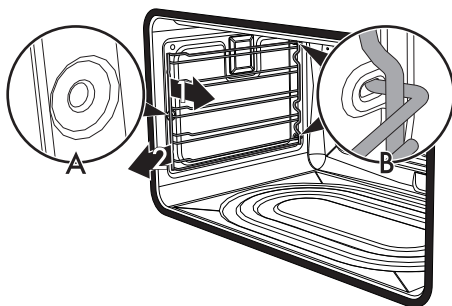
В случае использования специальных чистящих средств рекомендуется запустить духовку при максимальной температуре на 15/20 минут, чтобы удалить имеющиеся остатки.

### Снятие опорных рам для решеток/противней

Снятие опорных рамок для решеток/противней упрощает чистку боковых частей.

Для снятия опорных рамок для решеток/противней выполните следующие действия:

- потяните рамку во внутрь духовки таким образом, чтобы отсоединить ее от места вклинивания **A**, затем выньте ее из гнезд, расположенных сзади **B**.



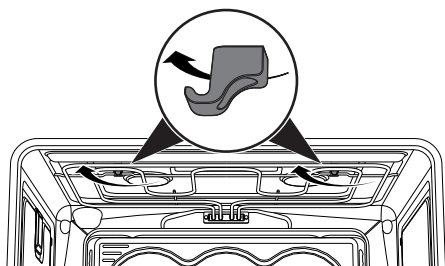
- Чтобы установить опорные рамки для решеток/противней на место, выполните описанные выше операции в обратном порядке.



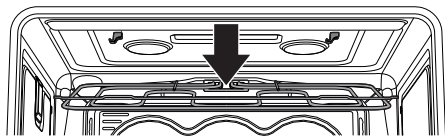
## Чистка верхней части

Рабочая камера оснащена качающимся нагревательным элементом, обеспечивающим более легкую очистку верхней части духовки.

1. Слегка приподнимите верхний нагревательный элемент и поверните стопор на 90°, чтобы высвободить нагревательный элемент.



2. Аккуратно опустите нагревательный элемент до упора.



### Неправильное использование Риск повреждения прибора

- Не сгибайте чрезмерно нагревательный элемент во время очистки.
3. По окончании операции по очистке верните нагревательный элемент на место и поверните стопор для блокировки.

## 4.4 Паровая очистка



Паровая очистка - это процесс поддерживаемой чистки, упрощающий удаление загрязнений. Благодаря этому решению можно с поразительной легкостью очистить внутреннюю поверхность духовки. Остатки загрязнений размягчаются под воздействием тепла и водяного пара, упрощается их следующее удаление.



### Неправильное использование Риск повреждения поверхностей

- Удалите из духового шкафа крупные остатки еды или засохшую перелившуюся жидкость, образовавшиеся в процессе приготовления.
- Выполняйте операции поддерживаемой чистки только при остывшей духовке.

### Предварительные операции

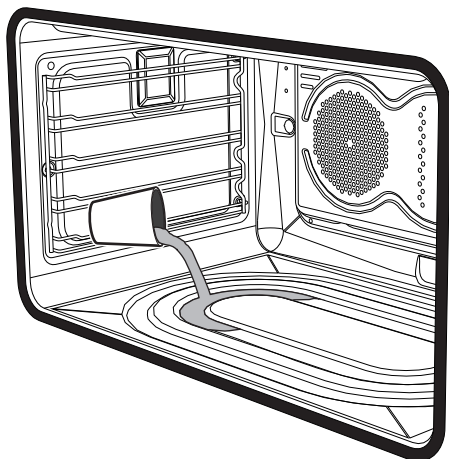
Перед запуском функции Паровая очистка:

- Выньте из рабочей камеры духовки все принадлежности.

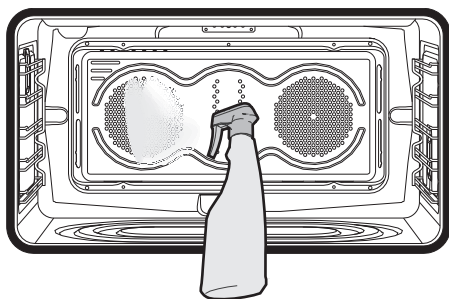


## Чистка и уход

- Налейте в него примерно 40 куб. см воды. Следите, чтобы вода не переливалась из выемки.



- Распылите водный раствор моющего средства для посуды внутри духовки с помощью распылителя. Направьте струю в сторону боковых стенок, верха, дна и в сторону дефлектора.





- Закройте дверцу.



Рекомендуется выполнить примерно 20 распылений.

### Установка Паровая очистка

1. Поверните ручку функций в положение  и ручку температуры в положение .
2. Настройте длительность приготовления 18 минут с помощью программирующих часов.

Несколько секунд спустя, после последнего нажатия кнопок программирующих часов, начнется цикл Паровой очистки.

3. По завершении цикла Паровой очистки, таймер отключает нагревательные элементы духовки, срабатывает звуковая сигнализация, и числа на циферблате программирующих часов мигают.



## Окончание цикла Паровой очистки

4. Откройте дверцу и удалите менее засохшие загрязнения салфеткой из микрофибры.
5. Стойкие остатки удалите при помощи нецарапающей губки с латунными волокнами.
6. Жирные остатки можно отмыть специальными средствами для чистки духовок.
7. Удалите остатки воды из духового шкафа.

Для достижения максимальной гигиены и для предотвращения впитывания продуктами питания неприятных запахов просушите духовку при помощи функции вентиляции при температуре 160 °С в течение 10 минут.



Выполнять эти операции рекомендуется в резиновых перчатках.



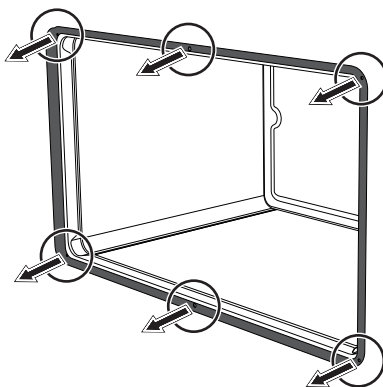
Снимите дверцу для упрощения ручной чистки самых труднодоступных частей.

## 4.5 Внеочередное техобслуживание

### Демонтаж и монтаж прокладки духовки

Чтобы снять прокладку:

- Открепите крючки, расположенные по 4 углам и центру, и потяните наружу прокладку духовки.



Чтобы установить прокладку:

- Закрепите крючки, расположенные по 4 углам и центру прокладки духовки.

### Рекомендации по уходу за прокладкой

Прокладка должна быть мягкой и эластичной.

- Очищайте прокладку с помощью неабразивной губкой и теплой воды.



## Чистка и уход

### Замена лампы внутреннего освещения



Части под электрическим напряжением  
**Опасность электрического удара**

- Отключите прибор от электрического питания.

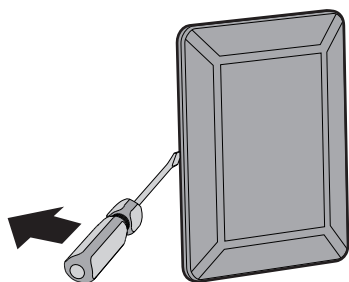


Рабочая камера духовки оснащена лампой на 40 Вт.

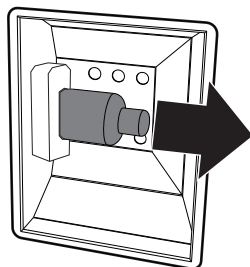
1. Выньте из рабочей камеры духовки все принадлежности.
2. Снимите опорные рамки решеток/противней.
3. Снимите крышку лампы при помощи инструментов (например, крестовой отверткой).



Следите за тем, чтобы не оцарапать эмаль на стенках рабочей камеры духовки.

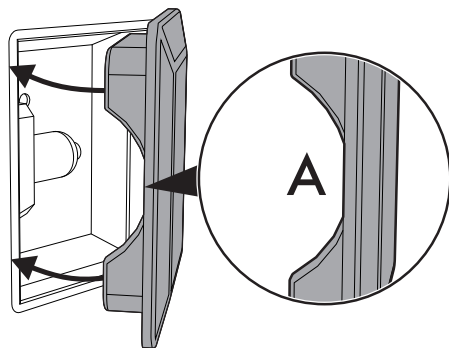


4. Извлеките и снимите лампу.



Не прикасайтесь к аналоговой лампе пальцами, используйте изоляционный материал.

5. Вставьте новую лампу.
6. Установите на место крышку. Поверните внутреннюю фигурную сторону стекла (A) в направлении дверцы.



7. Нажмите на крышку таким образом, чтобы она плотно прилегала к патрону лампочки.





## Что делать, если...

### Прибор не работает:

- Выключатель неисправен: проверить предохранители и исправность выключателя.
- Падение мощности: проверить исправную работу индикаторных ламп.

### Газовая горелка не разжигается:

- Падение мощности или отсыревание свечей зажигания: зажгите газовую горелку при помощи спички или зажигалки.

### Духовка не греет:

- Плавкий предохранитель неисправен: проверить и при необходимости заменить выключатель.
- Ручка выбора режимов не установлена: установить ручку выбора режимов.

### Все блюда, приготовленные в рабочей камере духовки, сгорают в кратчайшее время:

- Термостат неисправен: обратиться в авторизованную сервисную службу.

### Стекло дверцы запотевает, когда духовка нагрета:

- Обычное явление вызываемое разницей в температуре и никоим образом не влияющее на работу духовки.

### Панель дымит:

- Панель загрязнена, очистить варочную панель после готовки.

### Используемые кастрюли издают шумы:

- Не существует никакой опасности для варочной панели или кастрюли, речь идет об обычном явлении с некоторыми видами кастрюль.

### Вентилятор охлаждения продолжает работать также после выключения варочной панели:

- Речь идет об обычном явлении, так как электронные компоненты внутри должны охладиться.

### Слышатся звуки, похожие на хруст или щелчок:

- Это происходит по техническим причинам и этого нельзя избежать.



В случае невозможности устранения проблем или при возникновении других неисправностей свяжитесь со службой технической поддержки в вашем регионе.



## 5 Установка

### 5.1 Встраивание



**Тяжелый прибор**  
**Опасность получения травм**  
**вследствие раздавливания**

- Встраивание духовки в мебель следует производить вдвоем.



**Давление на открытую дверь**  
**Риск повреждения прибора**

- Запрещается использовать дверцу в качестве рычага при встраивании духовки в мебель.
- Запрещается прикладывать чрезмерное усилие на открытую дверцу.



**Распространение тепла во время функционирования прибора.**

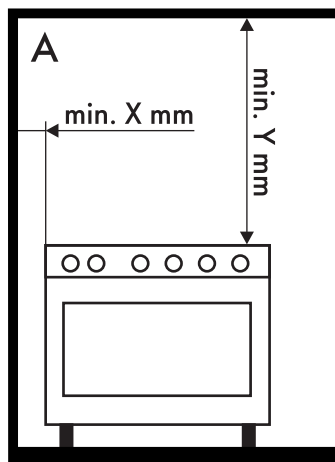
**Риск пожара**

- Шпонированные, клееные или пластиковые отделочные покрытия на мебели, расположенные рядом с варочной панелью, должны быть термостойкими (не ниже 90 °С).

Минимальное расстояние между подвесным шкафом, размещаемым над рабочей поверхностью прибора, должно быть равным Y мм. В случае установления вытяжки над варочной панелью, рекомендуется обращаться к руководству по установке вытяжки, чтобы определить правильное расстояние.

<b>X</b>	150 мм
<b>Y</b>	750 мм

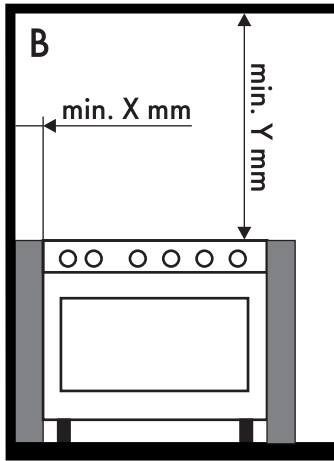
В зависимости от вида установки, данный прибор относят к следующим классам:



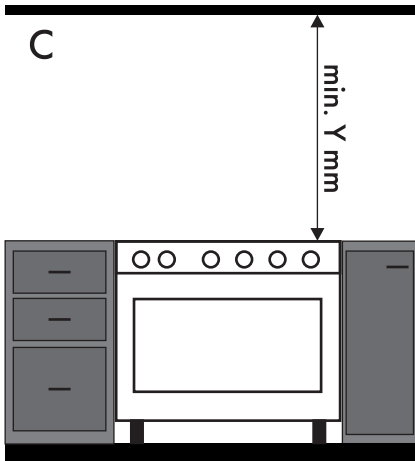
**A - Класс 1**

**(Независимая установка прибора)**

Данный прибор можно приближать к стенам, из которых одна превышает высоту рабочей поверхности, не ближе X мм от боковой стороны прибора, как изображено на рисунках A и C в зависимости от классов установки.

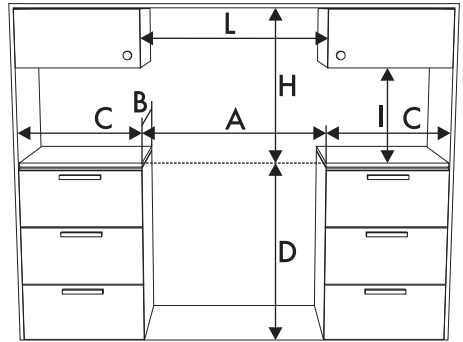


**B - 2 Класс 1 подкласс**  
(Встроенный прибор)



**C - 2 Класс 1 подкласс**  
(Встроенный прибор)

## Габаритные размеры прибора



<b>A</b>	900 мм
<b>B</b>	600 мм
<b>C<sup>1</sup></b>	500 мм
<b>Д</b>	900 мм
<b>H</b>	750 мм
<b>I</b>	450 мм
<b>L<sup>2</sup></b>	900 мм

<sup>1</sup> Минимальное расстояние от боковых стенок или от других горючих материалов.

<sup>2</sup> Минимальная ширина шкафа (=A).



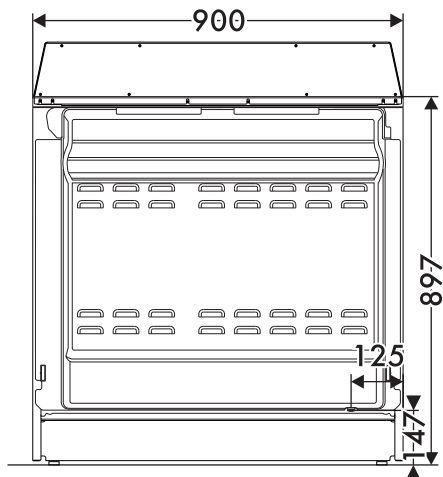
Прибор должен устанавливаться квалифицированным специалистом с соблюдением действующих норм.



## Установка

### Размеры прибора

Положение газовых и электрических подключений.



### Размещение и выравнивание

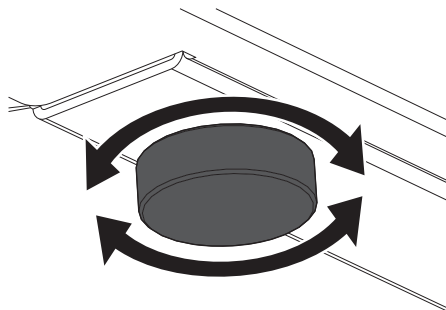


**Тяжелый прибор**  
**Риск повреждения прибора**

- Сначала вставьте передние, затем задние ножки.

Для обеспечения хорошей стабильности необходимо правильно выровнять прибор на полу.

- После подключения к газовой магистрали и к сети электропитания следует закрутить или раскрутить ножку, чтобы выровнять и придать устойчивость прибору на полу.



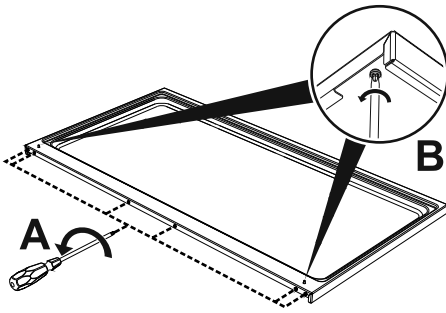


## Монтаж доборной планки

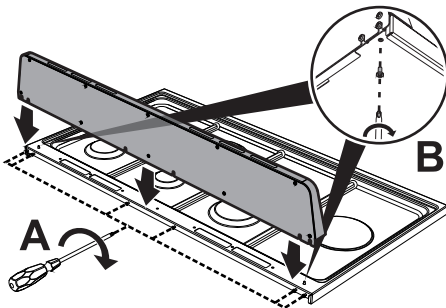
**i** Доборная планка является неотъемлемой частью изделия и её необходимо прикрепить к прибору перед его установкой.

Доборная планка должна быть установлена и корректно прикреплена к прибору.

1. Отпустить 6 винтов, расположенных на задней части поверхности панели (A) и отвинтить 2 винта (B), расположенных на боковой части планки.



2. Установите планку на поверхности панели. Совместите 6 отверстий на нижней части планки с ранее ослабленными 6 винтами на задней части панели.
3. Завинтить 6 винтов на задней части варочной панели (A) и ввинтить 2 винта под поверхностью панели (B) для закрепления планки.

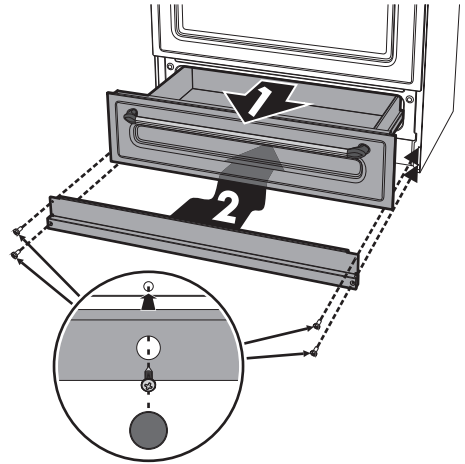


## Монтаж цоколя

**i** Цоколь является неотъемлемой частью изделия, необходимо прикрепить его к прибору перед его установкой.

Цоколь должен быть корректно установлен и прикреплен к прибору.

1. Установить цоколь в нижней фронтальной части прибора.



2. Установить цоколь в нижней фронтальной части прибора.
3. Ввинтить четыре боковых винта для крепления цоколя к прибору.
4. Закрыть отверстия в цоколе пробками из комплекта поставки.



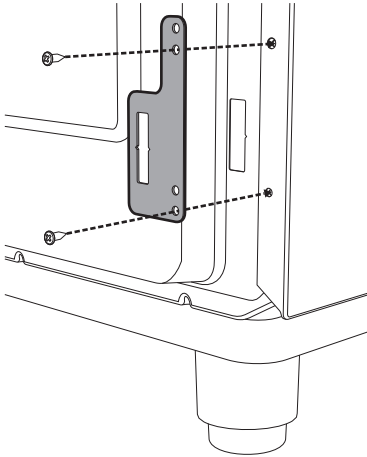
# Установка

## Крепление к стене

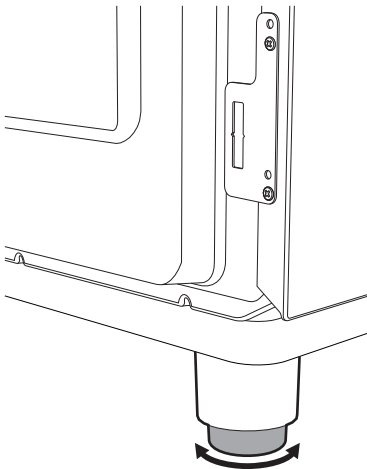


Во избежание опрокидывания прибора должны быть установлены стабилизирующие устройства.

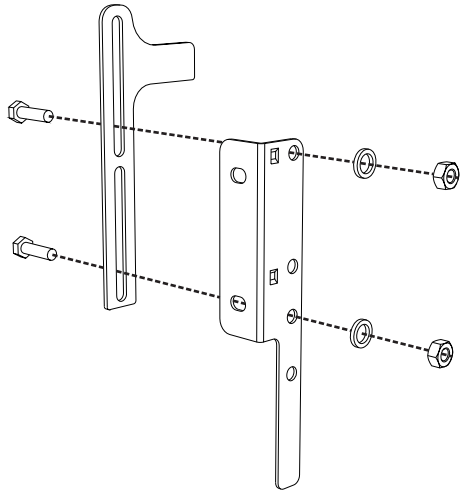
1. Привинтите закрепляющую пластинку, на задней стороне прибора, к стене.



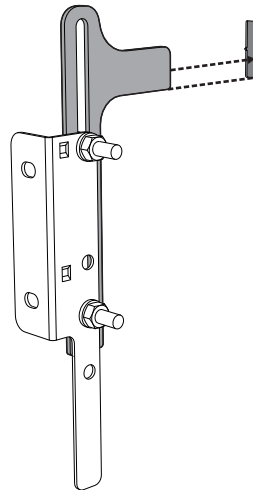
2. Отрегулируйте высоту 4 ножек.



3. Соберите крепежную скобу.

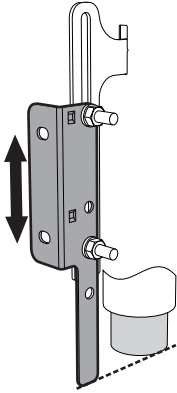


4. Выровняйте основу крюка крепежной скобы с основой отверстия пластины крепления к стене.

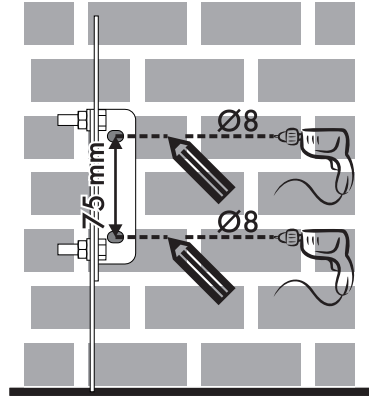




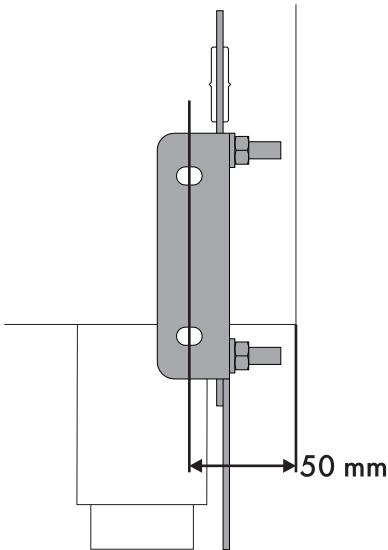
5. Выровняйте основание крепежной скобы до пола и затяните винты, фиксируя данные размеры.



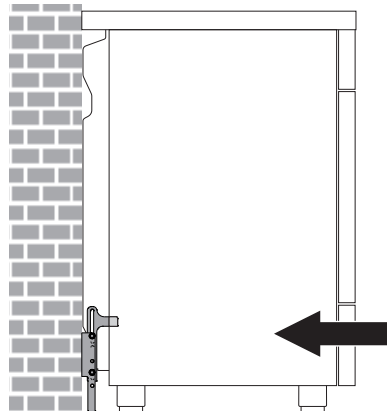
7. Приставьте скобу к стене и отметьте места под отверстия, которые необходимо проделать в стене.



6. Необходимо учитывать расстояние 50 мм от боковой части прибора до отверстий скобы.



8. После выполнения отверстий в стене, необходимо использовать дюбели с винтами, чтобы закрепить скобу к стене.
9. Задвиньте плиту к стене и одновременно вставьте скобу в пластину, закрепленную на задней стенке прибора.





# Установка

## 5.2 Электрическое подключение



**Электрическое напряжение  
Опасность электрического удара**

- Операции по обслуживанию должны производиться уполномоченным техническим персоналом.
- Запаситесь средствами индивидуальной защиты.
- Требуется обязательное подключение к заземлению в соответствии с процедурами, предусмотренными нормами по безопасности электрических приборов.
- Отключите общее электрическое питание.
- Никогда не вынимайте вилку, дергая за кабель.
- Используйте провода, выдерживающие температуру не менее 90 °С.
- Момент затяжки винтов проводников питания клеммной панели должен составлять 1,5-2 Нм.

### Общая информация

Проверьте, чтобы характеристики электрической сети соответствовали данным, указанным на идентификационную табличке прибора.

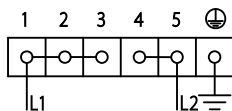
Идентификационная табличка с техническими данными, паспортным номером и маркировкой расположена на видном месте на приборе.

Никогда не снимайте эту табличку.

Выполните заземление с помощью кабеля, длина которого должна превышать длину других кабелей не менее чем на 20 мм.

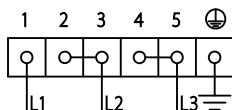
Прибор может работать при следующих условиях:

- **220-240 В 2~**



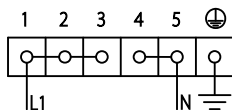
Кабель **трехжильный 3 x 10 мм<sup>2</sup>**.

- **3220-240 В 3~**



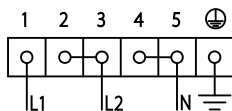
Кабель **четырёхжильный 4 x 4 мм<sup>2</sup>**.

- **220-240 В 1N~**



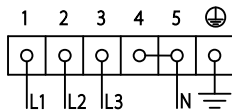
Кабель **трехжильный 3 x 10 мм<sup>2</sup>**.

- **380-415 В 2N~**



Кабель **четырёхжильный 4 x 4 мм<sup>2</sup>**.

- **380-415 В 3N~**



Кабель **пятижильный 5 x 2,5 мм<sup>2</sup>**.



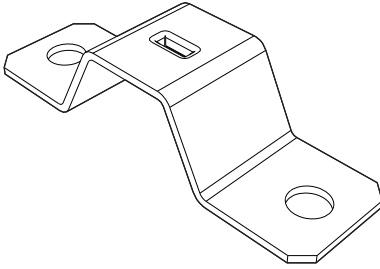
Вышеуказанные значения относятся к сечению внутреннего кабеля.





Провода электропитания имеют размеры с учетом коэффициента одновременности (в соответствии с нормой EN 60335-2-6).

## Мостик для замены



В случае двухфазного или трехфазного подключения, для правильного крепления кабеля, необходимо заменить уже установленный мостик на мостик из комплекта поставки.

## Стационарное подключение

Установите на линии питания многополюсный переключатель в соответствии с нормами установки.

Многополюсный выключатель должен быть расположен рядом с прибором в легкодоступном месте.

## Соединение посредством розетки и штепсельной вилки

Следует проверить, чтобы розетка и штепсельная вилка были одного типа.

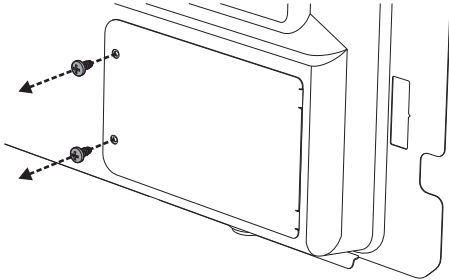
Избегайте использования переходников, адаптеров или ответвителей, так как они могут стать причиной нагрева или ожога.



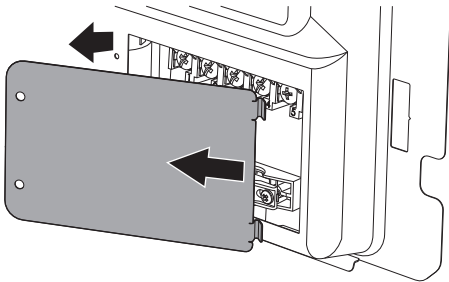
## Доступ к клеммной панели

Чтобы подсоединить кабель электропитания, следует получить доступ к клеммной панели, расположенной на задней крышке:

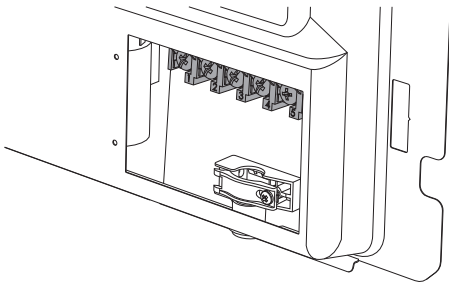
1. Снимите винты, крепящие дверцу к задней крышке.



2. Слегка поверните дверцу и выньте ее со своего места.

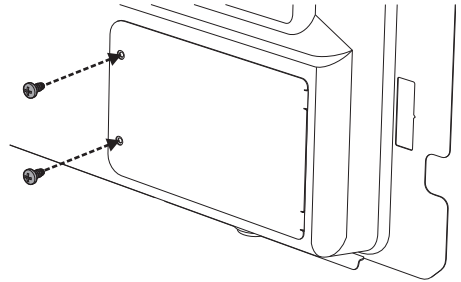


3. Установите кабель электропитания.



Рекомендуется ослабить крепежный винт перед установкой кабеля электропитания.

4. По завершении процедуры верните на заднюю крышку дверцу и закрепите ее винтами, которые были сняты ранее.



## 5.3 Для монтажника

- После монтажа прибора розетка должна оставаться доступной. Не сгибайте и не зажимайте кабель подключения к сети электропитания.
- Прибор следует устанавливать согласно схемам установки.
- Если вы заметили неполадки в работе прибора, то после проведения всех проверок обратитесь в официальный сервисный центр в вашей зоне.
- После правильной установки прибора просим вас обучить пользователя правильному способу его использования.