

Inhaltsverzeichnis

1 Hinweise	28
1.1 Allgemeine Sicherheitshinweise	28
1.2 Haftung des Herstellers	28
1.3 Zweckbestimmung des Gerätes	28
1.4 Entsorgung	28
1.5 Dieses Bedienungshandbuch	29
1.6 Wie man dieses Bedienungshandbuch lesen muss	29
2 Beschreibung	30
2.1 Teppanyaki-Platte	30
2.2 Schaber	30
3 Gebrauch	31
3.1 Hinweise	31
3.2 Erster Gebrauch	31
3.3 Verwendung der Teppanyaki-Platte	31
4 Reinigung	33
4.1 Hinweise	33
4.2 Reinigung des Gerätes	33

Wir empfehlen Ihnen, dieses Bedienungshandbuch sorgfältig durchzulesen. Hier finden Sie wichtige Hinweise, wie Sie Aussehen und Funktionalität Ihres Gerätes wie neu erhalten. Weitere Informationen zu den Produkten sind auf der Internetseite www.smeg.com verfügbar.



1 Hinweise

1.1 Allgemeine Sicherheitshinweise

Personenschäden

- Während des Gebrauchs wird dieses Gerät sehr heiß.
- Kinder unter 8 Jahren dürfen sich nicht in der Nähe des Gerätes aufhalten, wenn sie nicht kontinuierlich beobachtet werden.
- Kinder dürfen nicht mit dem Gerät spielen.
- Während des Betriebs keine Metallgegenstände wie Messer, Gabeln, Löffel oder Deckel auf dem Gerät ablegen.
- Die Reinigung und Wartung dürfen nicht durch unbeaufsichtigte Kinder erfolgen.

Schäden am Gerät

- Eventuell Kochbesteck aus Holz oder Kunststoff verwenden.
- Das Gerät nicht mit einem Dampfstrahl reinigen.
- Das Gerät während Garvorgängen, bei denen Fette oder Öle freigegeben werden können, nicht unbeaufsichtigt lassen.

1.2 Haftung des Herstellers

Der Hersteller haftet nicht für Personen- und Sachschäden, die auf die folgenden Ursachen zurückzuführen sind:

- die zweckwidrige Verwendung des Gerätes;
- die Nichtbeachtung der Vorschriften dieses Bedienungshandbuches;
- unbefugte Änderungen, auch nur einzelner Gerätekomponenten.

1.3 Zweckbestimmung des Gerätes

- Das Gerät ist zum Garen von Speisen in Privathaushalten bestimmt. Jeder andere Gebrauch wird als zweckwidrig angesehen.
- Dieses Gerät darf verwendet werden von Kindern ab 8 Jahren sowie von Personen mit eingeschränkten körperlichen, sensorischen oder geistigen Fähigkeiten oder Personen, die keine Erfahrung im Umgang mit Elektrogeräten haben, sofern diese von Erwachsenen, die für ihre Sicherheit verantwortlich sind, angewiesen oder beaufsichtigt werden.
- Das Gerät ist nicht für den Betrieb mit externen Zeitschaltuhren oder mit Fernbedienungssystemen vorgesehen.

1.4 Entsorgung



Dieses Gerät muss getrennt von anderen Abfällen gesammelt werden (Richtlinien 2002/95/EG, 2002/96/EG, 2003/108/EG). Dieses Gerät enthält, gemäß der gültigen europäischen Richtlinien, keine nennenswerte Menge an gesundheits- und umweltschädlichen Stoffen.



Entsorgung des Gerätes:

- Das Gerät bei geeigneten Sammelstellen für elektrische und elektronische Abfälle abgeben, oder es beim Kauf eines gleichwertigen Gerätes im Verhältnis eins zu eins an den Händler zurückgeben.

Die Verpackung unserer Produkte ist aus recyclingfähigem und umweltfreundlichem Material gefertigt.

- Die Verpackungsmaterialien bei geeigneten Sammelstellen abgeben.



Verpackungen aus Plastik Erstickungsgefahr

- Die Verpackung oder Teile davon nicht unbeaufsichtigt lassen.
- Vermeiden, dass Kinder mit den Plastikbeuteln der Verpackung spielen.

1.5 Dieses Bedienungshandbuch

Das vorliegende Bedienungshandbuch ist ein fester Bestandteil des Gerätes und ist deshalb für die ganze Lebensdauer des Gerätes sorgfältig und in Reichweite aufzubewahren.

Dieses Bedienungshandbuch vor der Benutzung des Gerätes sorgfältig durchlesen.

1.6 Wie man dieses Bedienungshandbuch lesen muss

In diesem Bedienungshandbuch werden die folgenden Konventionen verwendet:

Hinweise



Allgemeine Informationen über dieses Bedienungshandbuch, die Sicherheit und die Entsorgung.

Beschreibung



Beschreibung des Gerätes und der Zubehörteile.

Gebrauch



Informationen über den Gebrauch des Gerätes und der Zubehörteile, Ratschläge zum Garen.

Reinigung



Informationen über die sachgemäße Reinigung des Gerätes.



Sicherheitshinweise



Information



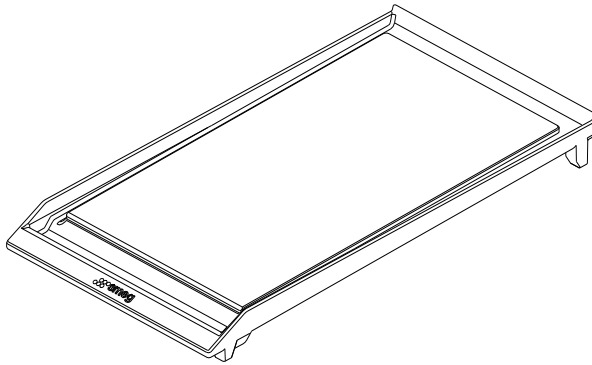
Empfehlung

1. Reihenfolge von Bedienungsanweisungen.
- Einzelne Bedienungsanweisung.



2 Beschreibung

2.1 Teppanyaki-Platte



Zum Garen von Fleisch, Fisch und Gemüse direkt auf der Platte, ohne Hinzufügen von Fett, ganz nach japanischer Kochtradition. Unterstreicht den natürlichen Geschmack und die Aromen der Lebensmittel, ermöglicht eine bewusste Ernährung und den Schutz der Nährstoffe.



3 Gebrauch

3.1 Hinweise



Hohe Temperatur des Gerätes bei der Verwendung
Verbrennungsgefahr

- Während des Verstellens von Speisen die Hände mit Schutzhandschuhen schützen.
- Kein Wasser auf die heiße Platte gießen.
- Fette und Öle können sich wegen einer Überhitzung entzünden. Besonders vorsichtig vorgehen.



Unsachgemäßer Gebrauch
Gefahr von Schäden an den Oberflächen

- Die Platte muss innerhalb des Umrisses des Kochfeldes positioniert werden.
- Die Teppanyaki-Platte darf nur über einen Zeitraum von maximal **60 Minuten** benutzt werden.
- Ein gleichzeitiger Betrieb der Flammen unter der Platte ist bei maximaler Hitze nur 10 Minuten lang möglich. Danach müssen die Flammen auf minimale Hitze eingestellt werden.

3.2 Erster Gebrauch

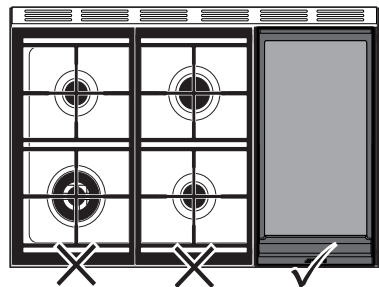
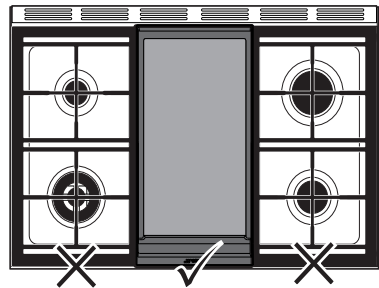
1. Eventuelle Schutzfolien auf den Außenflächen oder im Inneren des Gerätes einschließlich des Zubehörs entfernen.
2. Eventuelle Etiketten von der Platte und den Zubehörteilen entfernen.
3. Die Teppanyaki-Platte abspülen, abtrocknen und leicht einölen.

3.3 Verwendung der Teppanyaki-Platte



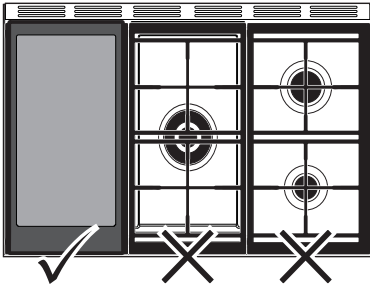
Unsachgemäßer Gebrauch
Gefahr von Schäden an den Oberflächen

- Es dürfen nicht mehr als eine Platte auf demselben Gerät benutzt werden.
- Die Teppanyaki-Platte muss anstelle des Gitterrostes auf das Kochfeld aufgesetzt werden.
- Das Gerät, auf dem die Teppanyaki-Platte verwendet werden soll, muss über einen hinteren Aufsatz oder eine Stahlplatte verfügen.





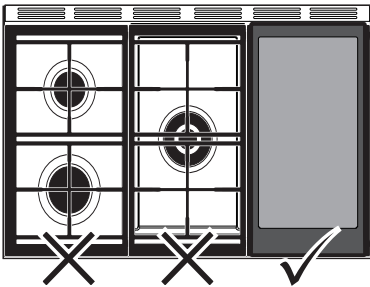
Gebrauch



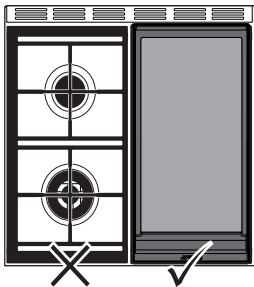
Ein gleichzeitiger Betrieb der Flammen unter der Platte ist bei maximaler Hitze nur **10 Minuten** lang möglich. Danach müssen die Flammen auf minimale Hitze eingestellt werden.



Die Teppanyaki-Platte darf nur über einen Zeitraum von maximal **60 Minuten** benutzt werden.



- Nach dem Gebrauch, müssen die Brenner ausgestellt werden und mindestens 60 Minuten lang auskühlen. Der Ofen oder die Öfen des Herdes, auf dem die Platte benutzt werden soll, darf/dürfen, gleichzeitig zur Platte und unter Beachtung der von der Bedienungsanleitung vorgesehenen Hinweise maximal 60 Minuten lang in Betrieb sein.
- Auch bei Benutzung eines einzigen Brenners müssen dieselben Hinweise beachtet werden.
- Nach dem Gebrauch mindestens 15 Minuten warten, bevor das Zubehör vom Gerät entfernt wird.





4 Reinigung

4.1 Hinweise



Unsachgemäßer Gebrauch Gefahr von Schäden an den Oberflächen

- Das Gerät nicht mit einem Dampfstrahl reinigen.
- Bei der Reinigung von Stahlteilen oder Metallflächen (z.B. eloxierte, mit Nickel behandelte oder verchromte Flächen) keine chlor-, ammoniak- oder bleichmittelhaltige Produkte verwenden.
- Keine rauen oder scheuernden Materialien verwenden
- Nicht im Geschirrspüler waschen.

4.2 Reinigung des Gerätes

Die Teppanyaki-Platte kann leichter gereinigt werden, wenn sie noch leicht warm ist.

- Nur normale, für Edelstahl bestimmte Reinigungsmittel und nicht kratzende Schwämme benutzen. Durch Einweichen der Platte in warmem Wasser können eventuelle Verkrustungen oder haftende Speisereste leicht entfernt werden. Danach sorgfältig abtrocknen.



Die Platte nicht unmittelbar nach dem Gebrauch in Wasser tauchen. Warten, bis sie sich etwas abgekühlt hat.

