

ПРЕДУПРЕЖДЕНИЯ	221
Общие предупреждения по технике безопасности	221
Назначение прибора	226
Руководство по эксплуатации	226
Ответственность производителя	226
Идентификационная табличка	226
Утилизация	226
Информация для европейских контролирующих органов	227
Технические данные по энергоэффективности	227
Для экономии энергии	227
Информация о потреблении энергии в выключенном режиме/режиме ожидания	227
Источники света	227
Работа с руководством по эксплуатации	228
ОПИСАНИЕ	228
Общее описание	228
Панель управления	229
Другие части	229
Аксессуары	230

Преимущества приготовления на пару	230
ИСПОЛЬЗОВАНИЕ	231
Предварительные операции	231
Использование принадлежностей	231
Использование духовки	231
Цифровой программатор	232
Режимы приготовления с пароувлажнением	236
Рекомендации по приготовлению	238
Справочная таблица по режимам приготовления	239
ЧИСТКА И ТЕХНИЧЕСКОЕ ОБСЛУЖИВАНИЕ	242
Чистка прибора	242
Очистка дверцы	243
Чистка рабочей камеры	244
Чистка гидравлического контура	245
Внеплановое техобслуживание	248
УСТАНОВКА	249
Электрическое подключение	249
Встраивание	250

Рекомендуется внимательно прочитать данное руководство, в котором содержатся все указания для сохранения неизменными внешнего вида и функций купленного прибора. Для получения дополнительной информации о продукте см.: www.smeg.com

ПРЕДУПРЕЖДЕНИЯ

Общие предупреждения по технике безопасности

Риск получения травм

- **ВНИМАНИЕ!** Во время эксплуатации данный прибор и его доступные части сильно нагреваются: следите, чтобы дети находились на безопасном расстоянии.
- **ВНИМАНИЕ!** Во время эксплуатации данный прибор и его доступные части сильно нагреваются: не дотрагивайтесь до нагревательных элементов в это время.
- Наденьте термостойкие перчатки при обращении с блюдами внутри духового шкафа.
- Ни в коем случае не пытайтесь погасить пламя/пожар водой: выключите прибор и накройте пламя крышкой или покрывалом из огнестойкого материала.
- Данным прибором могут пользоваться дети в возрасте от 8 лет, лица с ограниченными физическими, сенсорными или умственными способностями, с

недостаточным опытом или знаниями, если они находятся под присмотром или были обучены пользованию лицом, ответственным за их безопасность.

- Не разрешайте детям играть с прибором.
- Не допускайте нахождения вблизи прибора детей младше 8 лет без присмотра взрослых.
- Не позволяйте детям младше 8 лет приближаться к работающему прибору.
- Чистка и уход не должны осуществляться детьми без присмотра взрослых.
- Процесс приготовления должен всегда быть под контролем. Процесс быстрого приготовления должен быть под непрерывным контролем.
- Не оставляйте прибор без надзора во время приготовления блюд, при котором выделяется масло или жир, которые при сильном перегреве могут воспламениться. Необходимо соблюдать максимальную осторожность.
- Не наливайте воду на очень горячие противни.
- Во время приготовления держите дверцу закрытой.
- Перед проведением

манипуляций с готовящимся блюдом или по окончании процесса приготовления необходимо выпустить пар из печи, приоткрыв дверцу на 5 см. Подождите несколько секунд, затем откройте дверцу полностью.

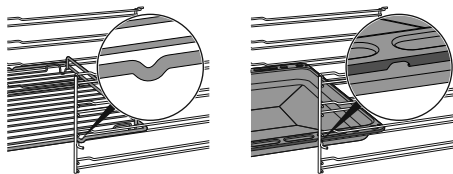
- Не вставляйте остроконечные металлические предметы (столовые приборы или инструменты) в пазы и прорези.
- Выключайте прибор после использования.
- НЕ ИСПОЛЬЗУЙТЕ И НЕ ХРАНИТЕ ГОРЮЧИЕ МАТЕРИАЛЫ ВБЛИЗИ ОТ ПРИБОРА.
- НЕ ИСПОЛЬЗУЙТЕ БАЛЛОНЧИКИ С АЭРОЗОЛЯМИ ВБЛИЗИ РАБОТАЮЩЕГО ПРИБОРА.
- ЗАПРЕЩАЕТСЯ ВНОСИТЬ ИЗМЕНЕНИЯ В КОНСТРУКЦИЮ ПРИБОРА.
- Действия по установке и ремонту должны выполняться квалифицированным персоналом в соответствии с действующими нормами.
- Не пытайтесь отремонтировать прибор самостоятельно или без помощи квалифицированного техника.
- Никогда не вынимайте вилку,

дергая за кабель.

Риск повреждения прибора

- Запрещается использовать абразивные или коррозионные чистящие средства (например, порошки, пятновыводители и металлические мочалки) для чистки стеклянных частей прибора. Также запрещается использовать грубые, абразивные материалы или металлические острые скребки, так как они могут поцарапать поверхность и явиться причиной раздробления стекла. При необходимости пользуйтесь деревянными или пластмассовыми кухонными принадлежностями.
- Не садитесь на прибор.
- Для чистки компонентов из стали или с металлическим покрытием (например, анодированных, никелированных или хромированных) не пользуйтесь чистящими средствами, содержащими хлор, нашатырный спирт или отбеливающие вещества.
- Решетки и противни следует вставлять в направляющие до полной остановки. Механические предохранительные блокировки, препятствующие

их выемке, должны быть повернуты вниз и в сторону задней стенки духовки.



- Не используйте для чистки прибора струи пара.
- Не распыляйте никакие аэрозоли вблизи прибора.
- Не заслоняйте отверстия и прорези, предназначенные для вентиляции и отвода тепла.
- Опасность пожара: не оставляйте ничего внутри рабочей камеры духовки.
- **НИКОГДА НЕ ИСПОЛЬЗУЙТЕ ПРИБОР ДЛЯ ОБОГРЕВА ПОМЕЩЕНИЯ.**
- Не пользуйтесь приборами или емкостями из пластмассы для приготовления пищи.
- Не устанавливайте внутри духовки закрытые банки или емкости.
- Извлеките из рабочей камеры все противни и решетки, не используемые во время приготовления.
- Не накрывайте дно рабочей камеры алюминиевой или оловянной фольгой.
- Не ставьте кастрюли или противни непосредственно на дно рабочей камеры.

- При необходимости можно использовать решетку для противней (входит в комплект поставки или продается отдельно в зависимости от модели), поместив ее на дно в качестве опоры.
- Если используется бумага для выпечки, ее следует расположить так, чтобы она не мешала циркуляции горячего воздуха внутри рабочей камеры духовки.
- Не допускается использование поверхности внутреннего стекла открытой дверцы в качестве подставки под кастрюли или противни.
- Запрещается использовать дверцу в качестве рычага при встраивании духовки в мебель.
- Запрещается прикладывать чрезмерное усилие на открытую дверцу.
- Не поднимайте и не перемещайте прибор за ручку дверки.

Для пиролитических приборов

- Во время пироллиза поверхности могут нагреваться сильнее обычного. Не подпускайте близко детей.
- Перед запуском пироллиза удалите из духового шкафа крупные остатки еды или засохшую перелившуюся

жидкость, образовавшиеся в процессе приготовления.

- Перед запуском пироллиза выньте из рабочей камеры духовки все принадлежности.
- Перед запуском пироллиза выключите горелки или электрические конфорки варочной панели, установленной на духовке.

Установка и уход

- **ЗАПРЕЩАЕТСЯ УСТАНОВЛИВАТЬ ЭТОТ ПРИБОР НА КАТЕРАХ ИЛИ В ТРЕЙЛЕРАХ.**
- Прибор нельзя устанавливать на подставку.
- Встраивание прибора в мебель следует производить вдвоем.
- Для предотвращения перегрева прибора не рекомендуется устанавливать его за декоративными дверями или панелями.
- Действия по установке и ремонту должны выполняться квалифицированным персоналом в соответствии с действующими нормами.
- Подключение к сети электропитания должно производиться уполномоченным техническим персоналом.
- Требуется обязательное заземление в соответствии с

- процедурами, предусмотренными нормами по безопасности электрических приборов.
- Используйте кабели, выдерживающие температуру не менее 90 °С.
 - Момент затяжки винтов проводников питания клеммной панели должен составлять 1,5-2 Нм.
 - Во избежание любой опасности, в случае повреждения шнура электрического питания, необходимо немедленно связаться со службой технической поддержки для его замены.
 - **ВНИМАНИЕ:** Во время размещения бытового электроприбора проверяйте, чтобы кабель питания не был поврежден или запутан.
 - Перед проведением любых работ на приборе (монтаж, техобслуживание, размещение или перемещение) всегда используйте средства индивидуальной защиты.
 - Перед проведением любых работ на приборе необходимо отключить общее электропитание.
 - После установки прибора должна быть предусмотрена возможность его отключения

посредством доступной вилки или выключателя в случае неподвижного соединения.

- Установите на питающей линии в соответствии с существующими нормами монтажа многополюсный переключатель с расстоянием между контактами, обеспечивающее полное отключение от питания в условиях III категории перенапряжения.
- **ВНИМАНИЕ!** Перед тем как заменять лампы внутреннего освещения, проверьте, чтобы прибор был выключенным и отсоединенным от электрической сети или было отключено общее питание.
- На этом приборе установлены специальные лампы для электробытовых приборов. Не используйте их для домашнего освещения.
- Данный прибор может использоваться в местах, расположенных на высоте не выше 2000 м над уровнем моря.

Для данного прибора

- **ВНИМАНИЕ:** Перед заменой лампы, во избежание поражения электрическим током, необходимо удостовериться

в том, что прибор выключен.

- Не опирайтесь об открытую дверцу и не садитесь на нее.
- Убедитесь, что в дверцах духовки не застряли предметы.
- Не устанавливайте и не используйте прибор на открытом воздухе.
- (только в некоторых моделях) Используйте только тот щуп-термометр, который поставляется производителем или рекомендуется им.
- При приготовлении с функцией Direct Steam будьте очень осторожны, чтобы не превысить максимальную вместимость емкости (250 мл).

Назначение прибора

Данный прибор предназначен для приготовления пищи в домашних условиях. Любое иное использование прибора считается ненадлежащим.

Кроме того, он не предназначен для использования:

- в кухонной зоне для персонала в магазинах, в офисах и в других рабочих помещениях;
- на фермах/агротуристических комплексах;
- клиентами в гостиницах,

мотелях и жилых комплексах;

- в структурах типа "ночлег и завтрак".

Руководство по эксплуатации

- Данное руководство является неотъемлемой частью прибора и должно быть доступным пользователю в течение всего срока службы прибора.
- Перед началом эксплуатации прибора внимательно прочтите данное руководство.
- В объяснения данного руководства включены изображения, которые описывают происходящее на экране. Тем не менее, следует иметь в виду, что прибор может быть оборудован более новой версией системы, поэтому экранные изображения могут иметь другой вид.

Ответственность производителя

Производитель снимает с себя всякую ответственность за причиненный людям и имуществу ущерб в случае:

- использования прибора в целях, отличных от предусмотренных;
- несоблюдения предписаний руководства по эксплуатации;
- нарушения целостности какой-либо части прибора;
- использования неоригинальных запчастей.

Идентификационная табличка

Идентификационная табличка с техническими данными, паспортным номером и маркировкой. Никогда не снимайте идентификационную табличку.

Утилизация



Данный прибор отвечает требованиям европейской директивы по утилизации электронных и электрических отходов WEEE (2012/19/UE) и по окончании своего срока службы подлежит утилизации отдельно от других видов отходов.

Данный прибор не содержит каких-либо веществ в количествах, считающихся опасными для здоровья и окружающей среды, в соответствии с действующими

европейскими директивами.



Электрическое напряжение Опасность поражения электрическим током

- Отключите общее электрическое питание.
- Отсоедините кабель питания от электрической сети.

Для утилизации прибора:

- Отрежьте кабель электропитания и уберите его.
- По окончании срока службы прибора его следует передать в соответствующие центры дифференцированного сбора электрических и электронных отходов или же передать продавцу в момент покупки аналогичного прибора, в соотношении один к одному.

Примите во внимание, что для упаковки прибора применяются безвредные материалы, пригодные для повторного использования.

- Передайте материалы упаковки в соответствующие центры дифференцированного сбора отходов.



Пластиковые упаковки Опасность удушья

- Запрещается выбрасывать упаковку или ее части.
- Не допускайте, чтобы дети играли с пластиковыми упаковочными пакетами.

Информация для европейских контролирующих органов

Режим приготовления с конвекцией

Функция ЭКО служит для экономии энергии и отвечает требованиям европейского стандарта EN 60350-1.

Технические данные по энергоэффективности

Информация в соответствии с европейскими нормами энергетической маркировки и экодизайна представлена в отдельном документе, прилагаемом к инструкции по эксплуатации изделия.

Эти данные содержатся в "Паспорте изделия", который можно загрузить с сайта

на странице, посвященной данному продукту.

Для экономии энергии

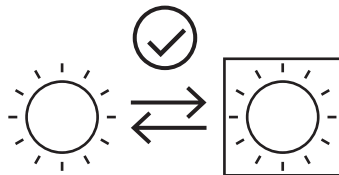
- Предварительно нагревать духовку, только если это требуется рецептом.
- Если иное не указано на упаковке, размораживайте замороженные продукты перед тем, как помещать их внутрь духового шкафа.
- В случае нескольких видов приготовления рекомендуется готовить блюда по очереди, чтобы оптимально использовать уже нагретый духовой шкаф.
- Рекомендуется использовать темные металлические формы, так как они обеспечивают лучшее поглощение тепла.
- Извлеките из рабочей камеры все противни и решетки, не используемые во время приготовления.
- Выключайте печь за несколько минут до окончания обычного времени приготовления. В течение нескольких минут приготовление продолжится за счет тепла, накопившегося внутри печи.
- Во избежание рассеивания тепла как можно реже открывайте дверцу.
- Поддерживайте в чистоте рабочую камеру прибора.

Информация о потреблении энергии в выключенном режиме/режиме ожидания

Технические данные о потребляемой мощности в выключенном режиме/режиме ожидания прибора можно найти на сайте www.smeg.com на странице, посвященной данному изделию.

Источники света

- Данный прибор содержит заменяемые пользователем источники света.



- Источники света, содержащиеся в изделии, заявлены как пригодные для работы при температуре окружающей среды $\geq 300^{\circ}\text{C}$ и предназначены для

использования в таких высокотемпературных агрегатах, как печи.

- Данное изделие содержит источники света класса энергоэффективности «G».

руководстве используются следующие понятия:



Предупреждение/Внимание



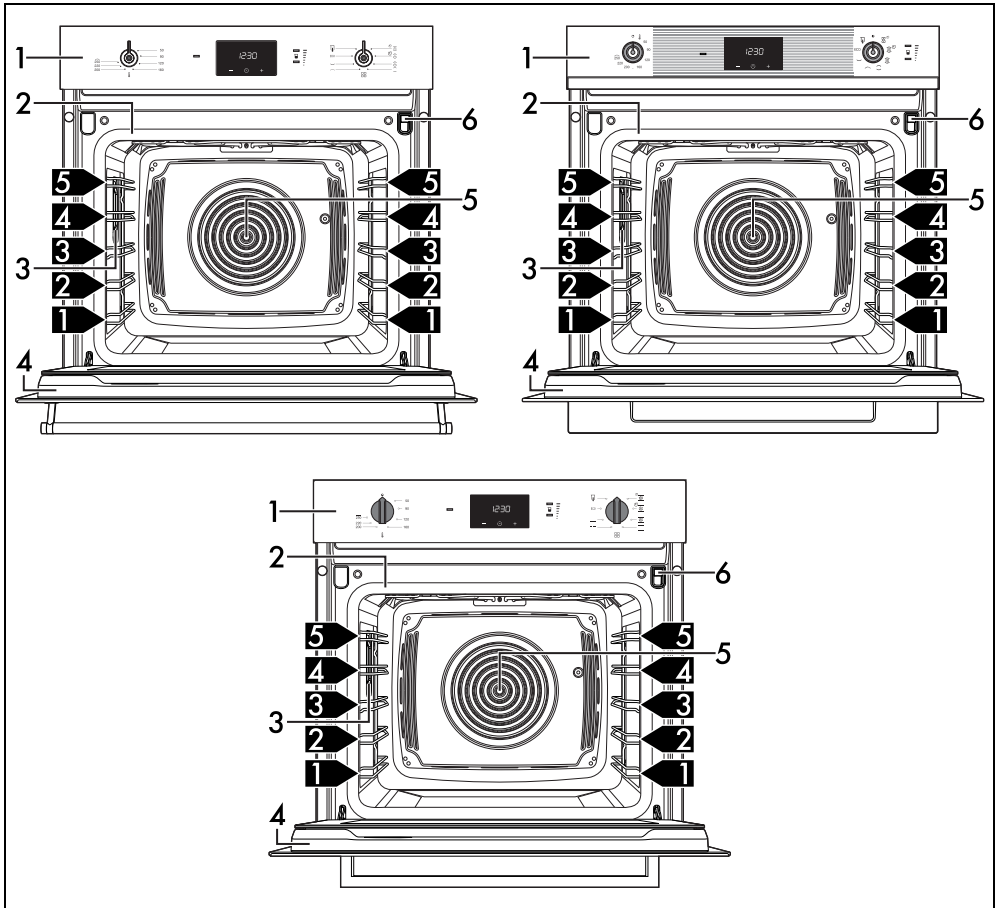
Информация/Рекомендации

Работа с руководством по эксплуатации

Для облегчения понимания в настоящем

ОПИСАНИЕ

Общее описание



1 Панель управления

2 Прокладка

3 Лампа

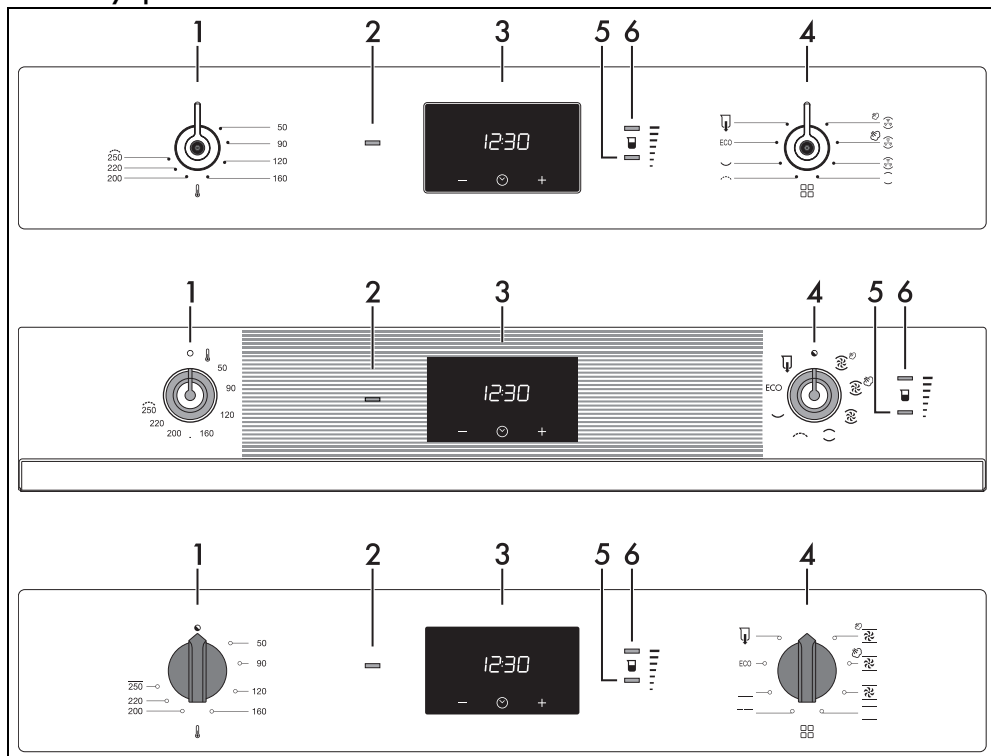
4 Дверца

5 Вентилятор

6 Загрузочный ящичек

1,2,3 → Полка для размещения

Панель управления



1 Ручка температуры

При помощи этой ручки можно выбрать температуру приготовления пищи.

Повернуть ручку по часовой стрелке на желаемое значение от минимума до максимума.

2 Индикаторная лампа термостата

Включается, когда духовка находится в фазе нагрева. По достижении установленной температуры выключается. Ритмичное включение и выключение означает, что установленная температура в духовке поддерживается постоянной.

3 Цифровой программатор

Используется для отображения текущего времени, настройки программируемых приготовлений и программирования таймера.

4 Переключатель функций

Для различных режимов приготовления предусмотрены различные функции духовки. Выберите необходимую функцию, настройте

температуру приготовления ручкой температуры.



Поверните переключатель функций в положение 0, чтобы мгновенно завершить приготовление.

5 Индикаторная лампа минимального уровня

Она включается, когда жидкость в резервуаре достигает минимального уровня при активной поддерживаемой паровой функции.

6 Индикаторная лампа максимально уровня

Она включается, когда жидкость в резервуаре достигает максимально уровня при активной поддерживаемой паровой функции.

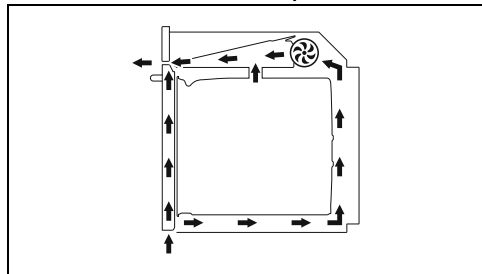
Другие части

Направляющие для размещения

В приборе предусмотрены специальные направляющие для размещения противней и

решеток на разной высоте. Уровни высот установки учитываются снизу вверх.

Охлаждающий вентилятор



Вентилятор отвечает за охлаждение прибора и включается во время приготовления.

Вентилятор создает нормальный поток воздуха, который выходит над дверцей, и может продолжать поступать кратковременно также после выключения прибора.

Освещение духового шкафа

Внутреннее освещение прибора включается:

- при открытии дверцы (только в некоторых моделях);
- при выборе любой функции, за исключением **ECO** (где она предусмотрена).



(Только в некоторых моделях): когда дверца открыта, выключить внутреннее освещение невозможно.

Аксессуары



В некоторых моделях могут присутствовать не все указанные принадлежности.

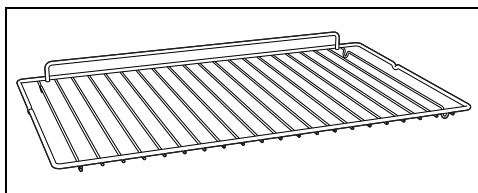


Принадлежности, которые могут контактировать с пищевыми продуктами, изготовлены из материалов, соответствующих нормам действующего законодательства.



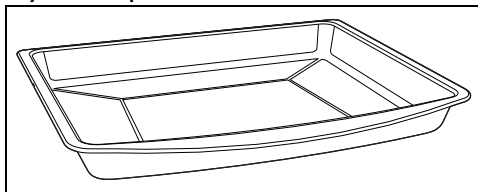
Оригинальные комплектующие или дополнительные принадлежности можно заказать в уполномоченных сервисных центрах технического обслуживания. Используйте только оригинальные принадлежности и запчасти от производителя.

Решетка



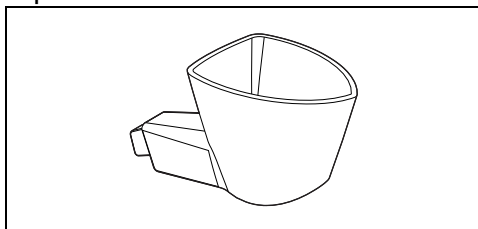
Служит в качестве подставки для емкостей с готовящимися блюдами.

Глубокий противень



Служит для сбора жиров, стекающих с блюд, положенных на решетку выше, и для выпечки пицц, тортов, печенья и сладостей.

Воронка



Может использоваться для заливания воды в резервуар.

Преимущества приготовления на пару

Система приготовления на дополнительном пару обеспечивает более деликатное и быстрое приготовление любого пищевого продукта и особо рекомендуется для следующих режимов:

- Тушение
- Приготовление соусов
- Запекание
- Зажаривание
- Режим низкой температуры
- Регенерация
- Приготовление в нескольких режимах

Изменения температуры и уровня влажности позволяют достигнуть желаемого гастрономического результата.

Добавление пара позволяет использовать

меньше жира в пользу более здоровой и натуральной кухни. Кроме того, минимизируется потеря веса и объема пищевых продуктов во время приготовления.

Приготовление на дополнительном пару особо рекомендуется для приготовления мяса: помимо мягкости, оно сохраняет его блеск и сочность.

Подходит также для приготовления дрожжевого теста и в целом теста для выпечки. Влажность способствует росту теста перед тем, как образуется корочка. Это гарантирует более легкую и легкоусвояемую текстуру, распознаваемую по более крупным порами.

ИСПОЛЬЗОВАНИЕ

Предварительные операции



Смотрите «Общие предупреждения по технике безопасности».

- Удалите все защитные пленки снаружи и внутри прибора, а также с принадлежностей.
- Снимите имеющиеся этикетки (за исключением идентификационной таблички с техническими данными) с дополнительных принадлежностей и с полок.
- Извлеките из прибора и вымойте все аксессуары (см. раздел «ЧИСТКА И ТЕХНИЧЕСКОЕ ОБСЛУЖИВАНИЕ»).

Первый нагрев

1. Установите время приготовления не менее одного часа (см. параграф «Использование духовки»).
2. Нагрейте рабочую камеру духовки без продуктов, задав максимальную температуру с целью удаления производственных остатков.

Во время нагрева прибора:

- проветривайте помещение;
- не находитесь рядом.

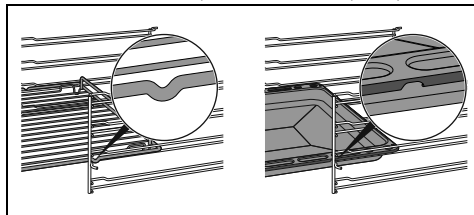
Использование принадлежностей

Решетки и противни

Решетки и противни следует вставлять в боковые направляющие до упора.

- Защитные механические стопоры, препятствующие случайному извлечению решетки, должны быть повернуты вниз и к

задней стенке рабочей камеры духовки.



Аккуратно вставьте до упора решетки и противни в рабочую камеру духовки.



Вымойте противни перед первым использованием, чтобы удалить возможные производственные остатки.

Использование духовки




Смотрите «Общие предупреждения по технике безопасности».


Включение духовки

Чтобы включить духовку:

1. Выбрать функцию приготовления при помощи переключателя функций.
2. Выберите температуру при помощи ручку температуры.






Убедитесь, что на программирующих часах отображается символ , в противном случае духовка не включится.


Нажмите на кнопку  чтобы сбросить часы-программатор.


Цифровой программатор






-  Кнопка уменьшения
-  Кнопка часов
-  Кнопка увеличения значения

Установка текущего времени

 Если время не установлено, нельзя запустить духовку в работу.

При пользовании в первый раз или после отключения электропитания, на дисплее прибора появятся мигающие  цифры.






1. Нажмите на кнопку часов  на две секунды. Точка между часами и минутами мигает.
2. С помощью кнопок увеличения  и уменьшения  можно регулировать время. Держите нажатым кнопку для быстрого продвижения.
3. Подождите 7 секунд. Точка между часами и минутами прекращает мигать.
4. Символ  на дисплее означает, что прибор готов к началу приготовления.

 Чтобы изменить время, необходимо удерживать нажатыми одновременно кнопку увеличения  и уменьшения  в течение двух секунд, затем выполнить регулировку времени.

Приготовление по таймеру



Под приготовлением с установкой времени по таймеру понимается функция, позволяющая начать приготовление и закончить его по истечении определенного периода времени, установленного пользователем.

1. Удерживайте нажатой кнопку часов  до появления символа .
2. Снова нажмите кнопку часов . На дисплее появятся символ  и надпись , чередующиеся с текущим временем.
3. С помощью кнопок увеличения  и уменьшения  настройте желаемое количество минут приготовления.
4. Выберите функцию и температуру приготовления.
5. Подождите около 5 секунд, не нажимая на кнопки для активации функции. На дисплее появится изображение текущего времени вместе с символами  и .



По окончании приготовления нагревательные элементы отключаются. На дисплее символ  погаснет, а символ  будет мигать и включится звуковой сигнал.

6. Чтобы выключить звуковой сигнал достаточно нажать любую кнопку на часах-программаторе.
7. Нажмите кнопку часов , чтобы выполнить сброс значений часов-программатора.



Невозможно установить время приготовления, превышающее 10 часов.



Чтобы обнулить заданную программу, одновременно нажмите и удерживайте нажатыми кнопки увеличения  и уменьшения , затем вручную выключите духовку.

Запрограммированное приготовление



Под запрограммированным приготовлением понимается функция, которая позволяет начать приготовление с заданной установкой времени и закончить по истечении определенного периода времени, установленного пользователем.

1. Установите продолжительность приготовления, как описано в предыдущем параграфе Приготовление по таймеру.
2. Нажмите на кнопку часов на 2 секунды.
3. Снова нажмите кнопку часов . Дисплей показывает попеременно цифры и надпись , тогда как символ мигает. (например, сейчас время 17:30).
4. Нажимайте на кнопки или для установки желаемого значения минут. (например, 1 час).
5. Нажмите кнопку часов . На дисплее появится надпись , чередующаяся с текущим временем, прибавленным к ранее установленному времени продолжительности жарки. (например, показанное время окончания приготовления 18:30).
6. Нажатием кнопок или установите время конца приготовления. (например, в 19:30).



Следует учесть, что к продолжительности приготовления должно быть прибавлено несколько минут, необходимых для предварительного нагрева духовки.

7. Подождите около 7 секунд, не нажимая на кнопки для активации функции. На дисплее появляется изображение текущего времени и загораются символы и .
8. Выбрать функцию и температуру приготовления.
9. По окончании приготовления нагревательные элементы отключаются.

На дисплее погаснет символ , символ

начнет мигать и раздастся звуковой сигнал.

10. Переведите ручки выбора функций и температуры на 0.
11. Для отключения звукового сигнала достаточно нажать любую кнопку на часах-программаторе.
12. Нажмите одновременно кнопки и для отмены установленных программ.



Невозможно установить время приготовления, превышающее 10 часов.



Невозможно установить время приготовления, превышающее 24 часа.



После установки нажать на кнопку часов в течение 2 секунд, чтобы показать оставшееся время жарки. Снова нажмите кнопку часов . Дисплей покажет надпись , чередующуюся с оставшимся временем приготовления.

Таймер




Таймер не прерывает процесс приготовления, но предупреждает пользователя об истечении заданных минут.

Таймер может быть активирован в любой момент.

1. Удерживайте нажатой кнопку часов несколько секунд. Дисплей покажет цифры и символ , мигающий между значением часов и минут.
2. С помощью кнопок увеличения и уменьшения настройте желаемое количество минут.
3. Подождите около 5 секунд, не нажимая на кнопки для окончания регулировки таймера. На дисплее появится изображение текущего времени с символами и .




По истечении установленного времени сработает звуковой сигнал.

4. Нажмите кнопку уменьшения , чтобы выключить звуковой сигнал.






Таймер можно настроить на значение от 1 минуты до 23 часов и 59 минут максимум.

Изменение заданных настроек

1. Нажмите кнопку часов .
2. С помощью кнопок увеличения  и уменьшения  настройте желаемое количество минут.


Отмена введенных данных

1. Нажмите кнопку часов .
2. Удерживайте одновременно нажатыми кнопки увеличения  и уменьшения .
3. Затем выключите духовку в ручном режиме в случае, если процесс приготовления еще не остановлен.

Выбор звукового сигнала

Звуковой сигнал может иметь 3 разных тона.

1. Удерживайте одновременно нажатыми кнопки увеличения  и уменьшения .
2. Нажмите кнопку часов .

Нажмите кнопку уменьшения , чтобы выбрать другой звуковой сигнал.

Список традиционных функций приготовления



На некоторых моделях присутствуют не все функции.

КОНВЕКЦИЯ



Интенсивное и равномерное приготовление. Идеальный режим для печенья, тортов и многоуровневого приготовления.

СТАТИЧ. НАГРЕВ



Традиционное приготовление, подходящее для готовки блюд по одному за раз. Идеальный режим для жаркого, жирного мяса, хлеба, пирогов с начинкой.

ГРИЛЬ



Позволяет получить превосходно зажаренные и запеченные блюда. На финальном этапе данный режим способствует появлению равномерной золотистой корочки.

ОСНОВАНИЕ



Тепло поступает только с основания рабочей камеры. Идеально подходит для выпекания сладких, соленых, песочных пирогов и пиццы.

ECO

ECO

Этот режим особо рекомендуется для приготовления на одном уровне духовки с экономией энергии.

ECO

Рекомендуется для всех типов пищевых продуктов, за исключением тех, которые могут создавать много влаги (например, овощей). Для максимальной экономии энергии и снижения времени приготовления рекомендуется помещать блюда в духовку без предварительного ее нагрева.



Старайтесь не открывать духовку во время работы функции ЭКО.



В функции ECO время приготовления (и возможный предварительный нагрев) увеличивается и может зависеть от количества продуктов, помещенных в рабочую камеру духовки.



Функция ECO относится к деликатным режимам и рекомендуется для приготовления блюд при температуре не выше 210°C. Для приготовления при более высоких температурах следует выбрать другую функцию.

Высушивание после функций с паром

Во время приготовления блюд с использованием пара в рабочей камере печи образуется влага. Это совершенно нормальное явление, которое на оказывает отрицательного воздействия на исправную работу прибора.

По окончании каждого цикла приготовления:

1. дождаться охлаждения прибора;

2. протереть насухо рабочую камеру и принадлежности мягкой тряпкой или бумажным кухонным полотенцем;
3. оставить открытой дверцу на время, необходимое для полного высыхания рабочей камеры.

Перечень функций приготовления с пароувлажнением



Функция с пароувлажнением на 40%: пар подается постоянно в течение всего времени приготовления и рекомендуется для длительного режима готовки мяса, рыбы, запеканок, пирогов, лазаньи и т. д.. Особо рекомендуется для приготовления рыбы и мяса с высоким содержанием жира. Благодаря действию пара происходит постепенное растапливание жира, и готовое блюдо усваивается лучше, отличается мягкостью и подрумяненным видом.



Функция с пароувлажнением на 20%: пар подается импульсами. Этот режим рекомендован для приготовления выпечки и хлебобулочных изделий (хлеб, focaccia и т.п.), когда количество подаваемого пара должно быть минимальным, чтобы позволить блюду отдать свою влагу и приготовиться внутри. Пар усиливает процесс поднятия теста в первые несколько минут приготовления, что позволяет создать блестящую и хрустящую поверхность. Рекомендуется использовать приготовление с пароувлажнением только в течение первых 5-10 минут, а затем перейти на соответствующую функцию без пара для завершения приготовления. Эта функция также хорошо подходит для приготовления блюд с панировкой из яйца и панировочных сухарей, так как панировка становится хрустящей, как после жарки, и при этом легко усваиваемой.

ПАРОУВЛАЖНЕНИЕ 20%



пар подается небольшими импульсами. Этот режим рекомендован для приготовления выпечки и хлебобулочных изделий (хлеб, focaccia и т.п.), когда количество подаваемого пара должно быть минимальным, чтобы позволить блюду отдать свою влагу и приготовиться внутри. Пар усиливает процесс поднятия теста в первые несколько минут приготовления, что позволяет создать блестящую и хрустящую поверхность.

ПАРОУВЛАЖНЕНИЕ 40%



пар подается постоянно в течение всего времени приготовления и рекомендуется для длительного режима готовки мяса, рыбы, запеканок, пирогов, лазаньи и т. д.


СЛИВ ВОДЫ

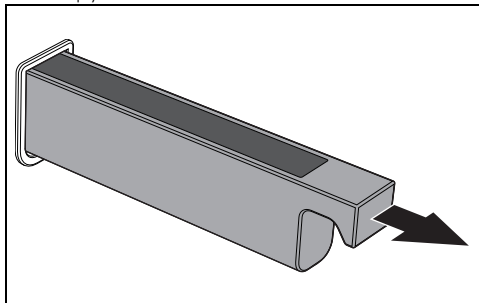


Эта функция позволяет опорожнить резервуар после приготовления блюда или после процедуры удаления накипи.

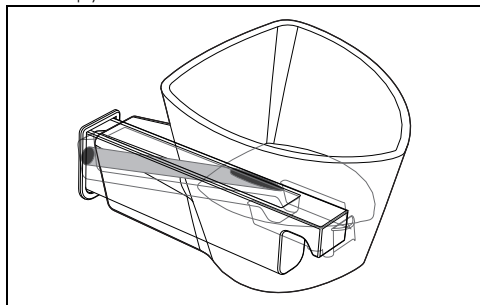
Режимы приготовления с пароувлажнением

Заполнение резервуара

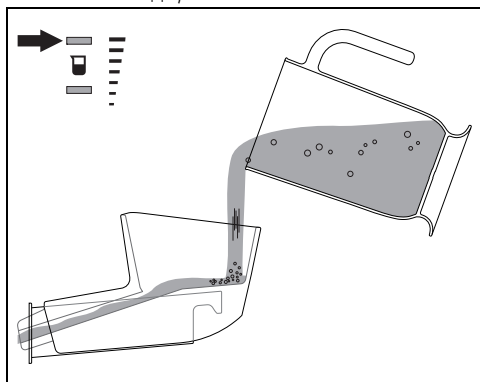
1. Поверните переключатель функций в положение одной из функций с пароувлажнением, чтобы отобразить индикаторы уровня .
2. Откройте дверцу и извлеките загрузочный ящик из его гнезда.



3. Вставьте воронку из комплекта в загрузочный ящикек.



4. Наливайте воду (используя бутылку или графин со шкалой), пока не включится индикатор максимального уровня (резервуар содержит приблизительно 800 мл воды).

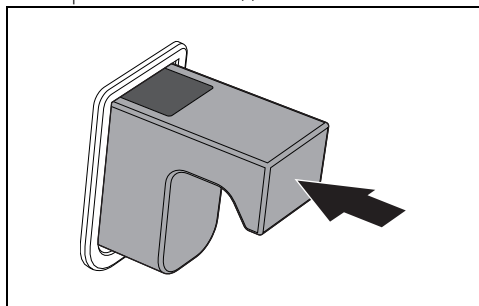


Используйте свежую воду из-под крана с невысоким содержанием кальция, смягченную воду или минеральную воду без газа.



Не используйте дистиллированную воду, воду из-под крана с высоким содержанием хлоридов (> 40 мг/л), другие жидкости.

5. Завершив все действия, уберите воронку и установите загрузочный ящикек обратно в его гнездо.



Если в резервуаре окажется слишком много воды, избыточная вода потечет в рабочую камеру:

- в таком случае перед началом готовки необходимо убрать воду тканевой салфеткой или губкой.
- Рекомендуется слить жидкость из резервуара на 200, повернув переключатель функций по часовой стрелке на функцию слива жидкости из резервуара



6. Закройте дверцу.


Режим приготовления с паровлажнением

1. Выберите функцию паровлажнения 20%



или 40% с помощью переключателя функций.



Функция паровлажнения 20%  :

рекомендуется использовать приготовление с паровлажнением только в течение первых 5 -10, а затем перейти на соответствующую

функцию без пара  /  для завершения приготовления.

Эта функция также хорошо подходит для приготовления блюд с панировкой из яйца или панировочных сухарей, так как панировка становится хрустящей, как после жарки, и при этом легко усваиваемой.



Функция пароувлажнения 40%



эта функция хорошо подходит для приготовления рыбы и мяса с высоким содержанием жиров, поскольку пар растапливает жиры, делает блюдо мягким и легко усваиваемым, а также создает румяную корочку.


2. Выберите температуру при помощи ручки температуры.
3. Установите приготовление по таймеру или запрограммируйте приготовления с помощью цифрового программатора.
4. Поместите блюдо в духовой шкаф (сразу или после предварительного нагрева согласно рецепту).
5. Закройте дверцу и доведите приготовление до конца.

Опорожнение резервуара



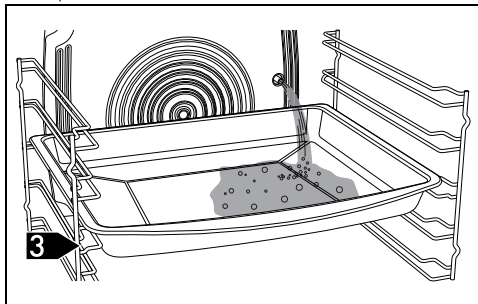
Прежде чем выполнить слив жидкости из резервуара, дождитесь полного охлаждения духовки, оставив дверцу открытой. Для уверенности, что вода в резервуаре не слишком горячая, необходимо подождать не менее 40 минут.

После приготовления:

6. Откройте дверцу
7. Установите глубокий противень над третьей полкой снизу. Придвиньте противень к задней стенке рабочей камеры.
8. Поверните переключатель функций по часовой стрелке в положение функции опорожнения резервуара .

Вода начнет вытекать в глубокий противень из сливной трубки, расположенной на правой стороне задней стенки рабочей

камеры.



9. Дождитесь завершения слива.
10. По завершении установите ручку выбора функций в положение 0.



Рекомендуется сливать жидкость после каждого приготовления, чтобы в резервуаре не оставались остатки неиспользованной воды.



После длительного периода простоя рекомендуется выполнить цикл заполнения и опорожнения резервуара, чтобы промыть паровой контур.

11. Вылейте воду, содержащуюся в глубоком противне.



Внимание! Вода может быть очень горячей.



Слитая вода непригодна для использования во время готовки.

Рекомендации по приготовлению

Общие рекомендации

- Пользуйтесь функцией с конвекцией для приготовления блюд на нескольких уровнях.
- Повышение температуры не позволяет сократить время приготовления (блюдо может оказаться пережаренным снаружи и недожаренным внутри).

Рекомендации по приготовлению мясных блюд

- Время приготовления зависит от толщины, качества продукта и от вкусовых предпочтений потребителя.
- Следует переворачивать готовящийся продукт, чтобы подрумянить его с обеих сторон.

- Рекомендуется использовать термометр для мяса в процессе жарки или просто нажимать ложкой на поджариваемое мясо. Если оно плотное, значит, оно готово, в противном случае следует дожарить в течение еще нескольких минут.

Рекомендации по приготовлению на гриле

- Приготовление мяса на гриле может выполняться как в не разогретой, так и в предварительно разогретой духовке, если вы желаете изменить эффект приготовления.
- В режиме гриля + конвекция (при его наличии) рекомендуется предварительно разогреть рабочую камеру духовки.
- Рекомендуется размещать продукты по центру решетки.
- В функции гриля рекомендуется задать температуру на самое высокое значение для оптимизации приготовления.

Рекомендации по приготовлению десертов и печенья

- Рекомендуется использовать темные металлические формы, так как они обеспечивают лучшее поглощение тепла.
- Температура и длительность приготовления зависят от качества и консистенции теста.
- Чтобы проверить готовность: по окончании выпекания вставьте зубочистку в самую высокую точку приготавливаемого изделия. Если тесто не прилипнет к зубочистке, значит, выпечка готова.
- Если после выемки из духовки выпечка оседает, то при следующем выпекании уменьшите установленную температуру приблизительно на 10 °С, установив в случае необходимости большее время приготовления.

Рекомендации по приготовлению на пару

- Для приготовления хлебобулочных изделий (хлеба, focaccia и т. п.), т замороженных кондитерских изделий, требующих использование пара в первые минуты готовки, рекомендуем задать функцию подачи пара в течение первых 5-10 минут, а затем переключить на функцию с конвекцией до окончания готовки.
- Для разогрева с помощью пара блюда следует ставить в не разогретую духовку.

Рекомендации по размораживанию и поднятию теста

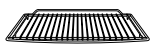
- Рекомендуется размещать замороженные пищевые продукты без упаковки, в емкости без крышки на первом уровне рабочей камеры духовки.
- Не накладывайте блюда друг на друга.
- Для размораживания мяса пользуйтесь решеткой, установленной на втором уровне, и противнем, установленным на первом уровне. Таким образом блюдо не будет контактировать с жидкостью, образующейся при размораживании.
- Самые чувствительные к теплу части можно накрыть тонкой алюминиевой фольгой.
- Для хорошего поднятия теста разместите на дне духовки емкость с водой.

Для экономии энергии

- Выключайте печь за несколько минут до окончания обычного времени приготовления. В течение нескольких минут приготовление продолжится за счет тепла, накопившегося внутри печи.
- Во избежание рассеивания тепла как можно реже открывайте дверцу.
- Всегда поддерживайте внутреннюю часть прибора в чистоте.

Справочная таблица по режимам приготовления

Спецификация



Решетка

Рекомендуется использовать решетку в качестве опорной поверхности для форм/ емкостей для выпечки.

При отсутствии специальной решетки для противня данную решетку можно использовать в качестве основания для гриля, при этом полкой ниже следует разместить глубокий противень для сбора вытекающих жидкостей.

Рекомендуется использовать глубокий противень для выпечки на одном уровне.

При использовании функций с обдувом глубокий противень следует размещать на



Глубокий противень

центральной полке. При использовании функции «СТАТИЧЕСКИЙ НАГРЕВ»



глубокий противень следует размещать на желаемой полке.

При использовании функции «ГРИЛЬ» решетку следует размещать на последней полке с решеткой для / противня



емкость для выпечки



алюминиевая гофрированная формочка для выпечки



емкость из стекла пирекс для выпечки



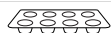
форма из алюминия



бумага для выпечки



форма для тортов







форма для маффинов

preh = предварительный нагрев

Блюда	Вес (кг)	Режим	Уровень	Температура (°C)	Время (минуты)	preh
-------	----------	-------	---------	------------------	----------------	------



ПАСТА И ДРОЖЖЕВОЕ ТЕСТО

Запеченная паста (одна форма)	0,35	ПАР20%	4		180	15	да
Рисовая запеканка (монопорция)	0,1	ПАР40%	4		180	15	да
Багет из муки грубого помола	0,7	ПАР20%	2		190	50 - 55	да
Фокачча	1,3	ПАР20%	3		200	17 - 20	да

Примечание: время приготовления зависит от вида теста.

Примечание: для приготовления хлебобулочных изделий (хлеба, focaccia и т. п.), требующих использование пара в первые минуты готовки, рекомендуем задать функцию подачи пара в течение первых 5'-10', а затем переключить на функцию «КОНВЕКЦИЯ» до окончания готовки.

МЯСО

Свинина, филе ¹	0,7	ПАР20%	4		180	65	да
Запеченная курица ¹	1,2	ПАР40%	4		230	45 - 50	да

¹ Целый кусок.

Примечание: следует переворачивать готовящийся продукт, чтобы подрумянить его с обеих сторон.

РЫБА





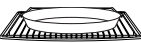

Рыба целиком (свежая)	0,6	ПАР20%	4		200	20	да
-----------------------	-----	--------	---	---	-----	----	----

Время, указанное в таблице, не включает время предварительного нагрева и является приблизительным.

Блюда	Вес (кг)	Режим	Уровень	Температура (°C)	Время (минуты)	регр
-------	----------	-------	---------	------------------	----------------	------

Примечание: указанное время позволяет приготовить рыбу с хорошим уровнем прожарки.

ОВОЩИ И ГАРНИРЫ

Запеченный картофель ¹	0,7	ПАР40%	4		230 - 240	25	да
Кабачки в панировке ¹	1,5	ПАР40%	4		250	15	да
Овощной рататуй	1,5	ПАР40%	4		220	20	
Запеканка с приготовленными овощами (монопорция) ¹	0,1	ПАР40%	3		130 - 140	25	да
Пирог киш ^{2 - 3}	1,0	ПАР20%	2		200	13 + 7	да
Томатный соус (из свежих томатов черри)	0,5	ПАР20%	4		180	30	

¹ Время приготовления и уровень полки зависят от размеров готовящегося продукта и желаемого уровня запекания.

² Время приготовления может варьироваться в зависимости от толщины готовящегося продукта и вида начинки.



³ Для приготовления блюд с тестом, требующих использование пара в первые минуты готовки, рекомендуем задать функцию подачи пара в течение первых 5'-10', а затем переключить на функцию «КОНВЕКЦИЯ» до окончания готовки.

ДЕСЕРТЫ

Лимонный маффин ¹	60 г (каждый)	ПАР20%	3		180	18	да
Кекс с шоколадом (монопорция) ²	80 г (каждый)	ПАР20%	3		190 - 200	7	да
Заварные пирожные ³	маленькие	ПАР20%	2		190	17	да

Примечание: температура приготовления может варьироваться в зависимости от веса каждой отдельной порции.

РАЗОГРЕВ БЛЮД С ПОМОЩЬЮ ПАРА

Кусочки или монопорции запеканок, пирогов киш...	-	ПАР 20% или 40%	2		120 - 130	20 - 25	нет
паста, запеченная паста, лазанья...	0,5	ПАР 20% или 40%	2		120 - 130	20 - 25	нет

Время, указанное в таблице, не включает время предварительного нагрева и является приблизительным.

Блюда	Вес (кг)	Режим	Уровень	Температура (°C)	Время (минуты)	грей
Жаркое кусочками, ломтики, ребрышки...	-	ПАР 20 % или 40 %	2 	120 - 130	20 - 30	нет
Рыба (целиком или филе)	-	ПАР 20 % или 40 %	2 	120 - 130	15 - 20	нет
Кусочек или поперечно отрезанная порция штруделя, яблочного пирога...	-	ПАР20%	2 	120 - 130	10 - 15	нет

Примечание: для разогрева с помощью пара блюда следует ставить в не разогретую духовку.

РАЗМОРАЖИВАНИЕ

Мясо	0,5	КОНВЕКЦИ я	1 - 2 	0	90 - 100	нет
Мясо	1,0	КОНВЕКЦИ я	1 - 2 	0	120 - 140	нет
Рыба	0,4	КОНВЕКЦИ я	1 - 2 	0	80 - 90	нет
Рыба	0,8	КОНВЕКЦИ я	1 - 2 	0	120 - 140	нет
Панино	0,2	КОНВЕКЦИ я	1 - 2 	0	30 - 40	нет
Круглая булка	0,5	КОНВЕКЦИ я	1 - 2 	0	50 - 60	нет

Время, указанное в таблице, не включает время предварительного нагрева и является приблизительным.

ЧИСТКА И ТЕХНИЧЕСКОЕ ОБСЛУЖИВАНИЕ

Чистка прибора



Смотрите «Общие предупреждения по технике безопасности».

Чистка поверхностей

Чтобы поверхности печи хорошо сохранились, необходимо их регулярно чистить по окончании каждого использования, после того как они остынут.

Обычная ежедневная чистка

Всегда используйте только специальные чистящие средства, не содержащие абразивов или кислотных веществ на основе хлора.

Налейте средство на влажную ткань и

проведите ею по поверхности, затем аккуратно промойте водой и вытрите насухо мягкой тряпкой или салфеткой из микрофибры.

Пятна от продуктов или остатки пищи

Во избежание повреждения поверхностей строго запрещается использовать стальные мочалки и острые скребки.

Следует применять обычные неабразивные средства, пользуясь при необходимости деревянными или пластмассовыми инструментами. Тщательно ополосните и протрите насухо мягкой тряпкой или салфеткой из микрофибры.

Не допускайте засыхания внутри рабочей камеры пищевых продуктов на основе

сахара (например, варенья). Они могут разрушить эмаль, покрывающую внутреннюю часть прибора.

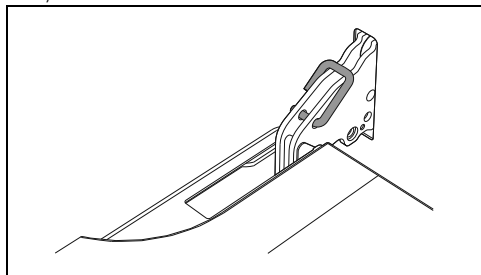
Очистка дверцы

Снятие дверцы

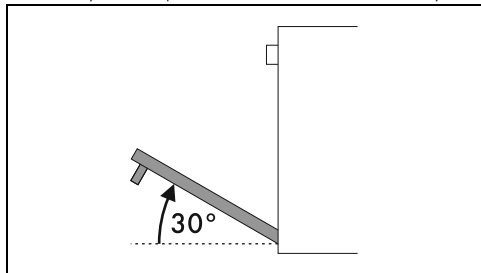
Для облегчения операций чистки снимите дверцу и поместите ее на холстину.

Для снятия дверцы необходимо выполнить следующие операции:

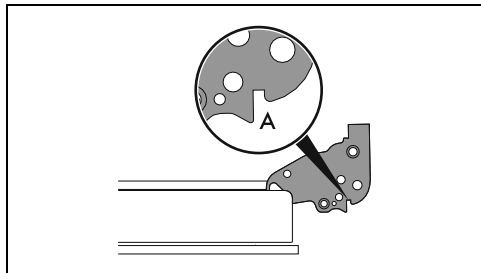
1. Полностью откройте дверцу и вставьте два штифта в отверстия шарниров, указанные на схеме.



2. Взять дверцу за обе стороны двумя руками рядом с петлями, приподнять ее под углом приблизительно 30° и вынуть.



3. Чтобы снова установить дверцу, вставьте шарниры в соответствующие пазы, расположенные на духовке, так чтобы шлицы **A** полностью вошли в пазы.



4. Опустите дверцу вниз, установите ее и извлеките штифты из отверстий петель.

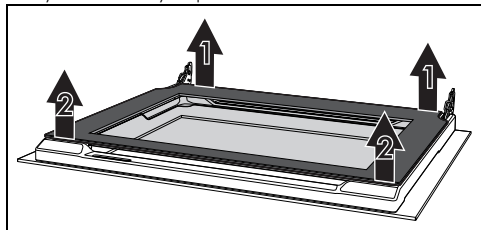
Чистка стекол дверцы

Рекомендуется постоянно поддерживать стекла совершенно чистыми. Для чистки используйте впитывающие кухонные салфетки. Трудно очищаемые загрязнения промойте влажной губкой и нейтральным чистящим средством.

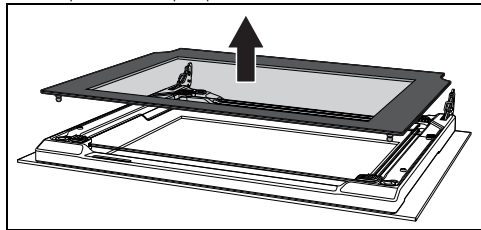
Демонтаж внутренних стекол

Для облегчения чистки внутренних стекол, из которых состоит дверца, их можно полностью снять в следующем порядке.

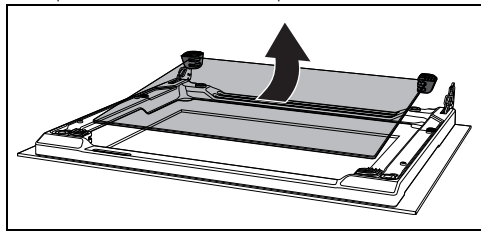
1. Зафиксируйте дверцу специальными штифтами.
2. Освободите задние штифты внутреннего стекла, осторожно вытягивая его кверху в задней части, следуя направлению, указанному стрелками 1.



3. Освободите передние штифты, следуя направлению, указанному стрелками 2.
4. Затем снимите внутреннее стекло с переднего профиля.

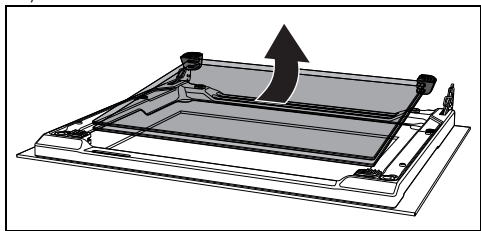


5. Снимите промежуточный стеклянный блок в направлении низа дверцы и затем приподнимите его вверх.



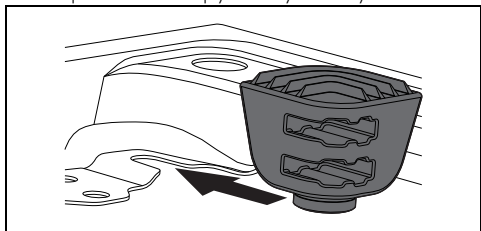
Примечание. В некоторых моделях промежуточный стеклянный блок состоит из

двух стекол.

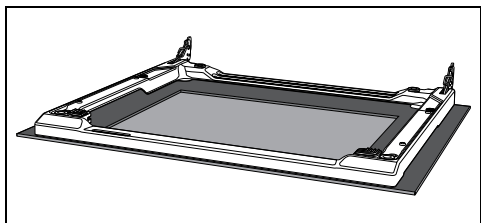


Во время этих действий верхние прокладки могут выйти со своих мест.

6. Вставьте передние прокладки на свои места. Присоски прокладок должны быть обращены к наружному стеклу

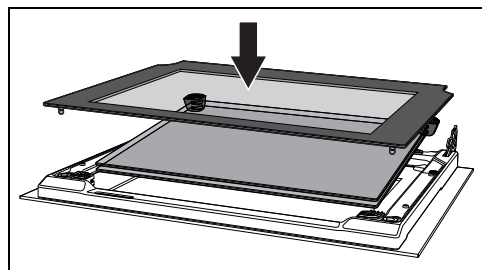


7. Очистите внешнее стекло и снятые ранее стекла.

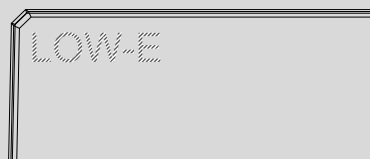


8. Для чистки используйте впитывающие кухонные салфетки. Трудно отчищающиеся загрязнения промойте влажной губкой и нейтральным чистящим средством.

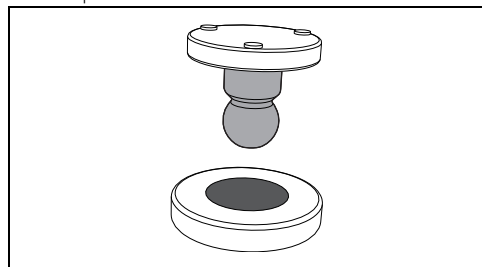
9. Вставьте промежуточный стеклянный блок и верните на место внутреннее стекло.



Промежуточный стеклянный блок должен быть установлен на открытой дверце таким образом, чтобы шелкографическая печать в углу читалась слева направо (шероховатая часть шелкографии должна быть обращена к внешнему стеклу дверцы).



10. Убедитесь, что 4 штифта внутреннего стекла хорошо сидят на своих местах на двери.



Чистка рабочей камеры

Для поддержания прибора в хорошем состоянии необходимо регулярно очищать его. Перед очисткой рабочая камера должна остынуть.

Не оставляйте внутри рабочей камеры остатков пищи, так как, засохнув, они могут повредить эмаль.

Перед каждой очисткой извлекайте все съемные части.

Чтобы облегчить операции чистки, рекомендуется снять:

- дверцу;
- боковые направляющие для размещения решеток/ противней.



В случае использования специальных чистящих средств рекомендуется запустить прибор при максимальной температуре на 15/20 минут, чтобы удалить имеющиеся остатки.

Сушка

Во время приготовления блюд в рабочей камере образуется влага. Это совершенно нормальное явление, которое на оказывает отрицательного воздействия на исправную работу прибора.

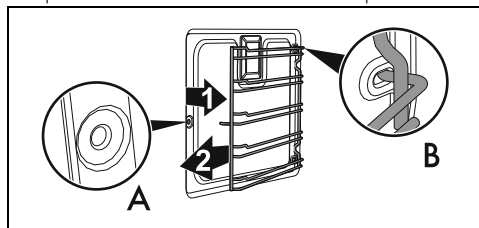
По окончании каждого цикла приготовления следует:

1. дождаться охлаждения прибора;
2. удалить грязь из рабочей камеры печи;
3. протереть насухо рабочую камеру печи мягкой тряпкой;
4. оставить открытой дверцу на время, необходимое для полного высыхания рабочей камеры.

Снятие боковых направляющих для решеток/противней

Снятие опорных рамок для решеток/противней упрощает чистку боковых частей. Для снятия опорных рамок для решеток/противней выполните следующие действия:

- Потяните рамку во внутрь духовки таким образом, чтобы отсоединить ее от места крепления А, затем выньте ее из гнезд, расположенных на задней стороне В



- Чтобы установить опорные рамки для решеток/противней на место, выполните описанные выше операции в обратном порядке.

Чистка гидравлического контура



Наличие накипи вследствие игнорирования операций по ее удалению, со временем может отрицательно сказаться на исправной работе прибора.



Удаление накипи - это длительный процесс (более часа), который требует присутствия пользователя перед прибором.

Периодически необходимо проводить процедуру удаления накипи с гидравлического контура.

В зависимости от жесткости воды (°dH или °dF) процедуру удаление накипи необходимо проводить через определенное количество часов:

°dH	°dF	Количество часов приготовления на пару
0-11	0-20	35
12-17	21-30	30
18-24	31-42	25
25-30	43-53	15
31-50	54-90	10

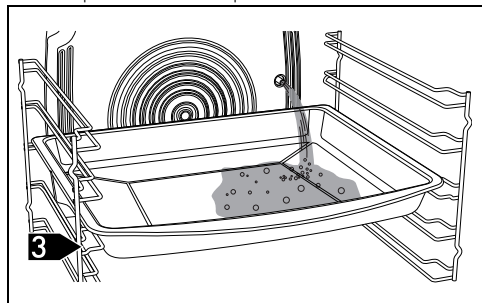
RU


Предварительные операции

1. Откройте дверцу
2. Установите глубокий противень на третьем уровне снизу. Придвиньте противень к задней стенке рабочей камеры.
3. Поверните переключатель функций по часовой стрелке в положение функции опорожнения резервуара .

Оставшаяся вода начнет вытекать в глубокий противень из сливной трубки, расположенной на правой стороне задней

стенки рабочей камеры.



4. Дождитесь завершения слива (убедитесь, что оба индикатора уровня  выключены).

5. По завершении установите ручку выбора функций в положение 0.

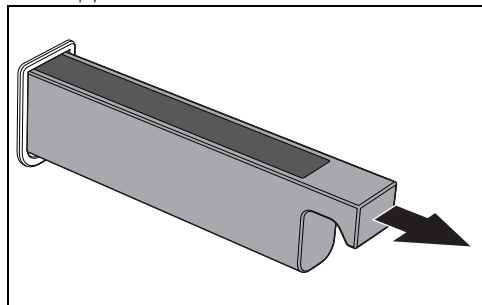
Заполнение резервуара

6. Рекомендуется растворить 100 г лимонной кислоты в емкости с 650 мл воды.

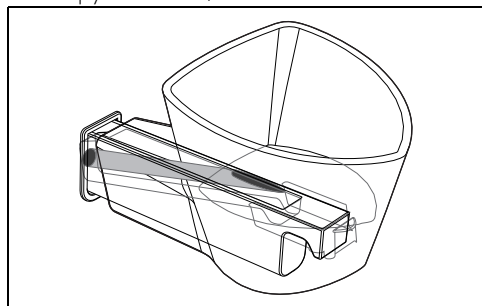


Не используйте молочную кислоту или другие средства для удаления накипи.

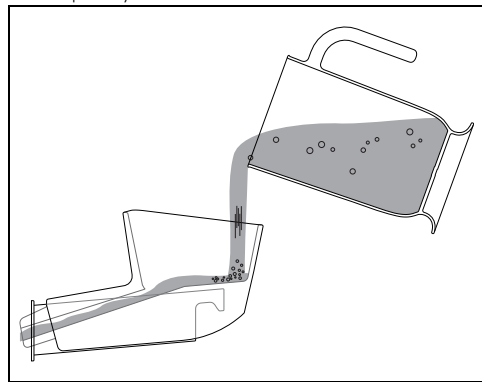
7. Откройте дверцу и извлеките загрузочный ящик из его гнезда.



8. Вставьте воронку из комплекта в загрузочный ящик.

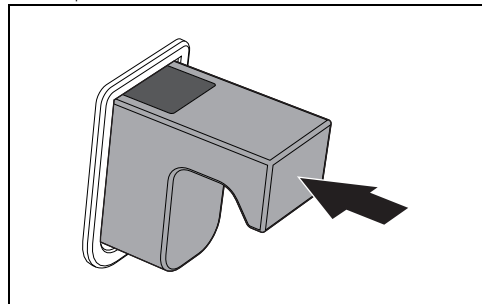


9. Залейте раствор для удаления накипи в воронку.



10. Поверните переключатель функций на функцию пароувлажнения 20%.

11. Завершив все действия, уберите воронку и установите загрузочный ящик обратно на свое место.



Если в резервуаре окажется слишком много воды, избыточная вода потечет в рабочую камеру. В таком случае прежде чем продолжить, необходимо убрать воду тканевой салфеткой или губкой.



Удаление накипи


1. Закройте дверцу.
2. С помощью цифрового программатора задайте время приготовления 10 мин.
3. Поверните ручку регулировки температуры на значение 200°C.
4. Ожидайте выполнения функции до ее окончания.
5. По истечении времени функции верните ручки выбора функций и температуры в положение 0.
6. С помощью цифрового программатора установите таймер на 50 минут и

оставьте средство для удаления накипи действовать.

Опорожнение резервуара


После удаления накипи:


1. Откройте дверцу
2. Установите глубокий противень на третьем уровне снизу. Придвиньте противень к задней стенке рабочей камеры.
3. Поверните переключатель функций по часовой стрелке в положение функции опорожнения резервуара .
4. Раствор для удаления накипи начнет вытекать в глубокий противень из сливной трубки, расположенной на правой стороне задней стенки рабочей камеры.
5. Дождитесь завершения слива (убедитесь, что оба индикатора уровня  выключены).
6. По завершении установите ручку выбора функций в положение 0.
7. Вылейте раствор для удаления накипи, содержащийся в глубоком противне.

 **Внимание:** раствор для удаления накипи может быть еще горячим.

Ополаскивание

После завершения слива раствора для удаления накипи необходимо промыть гидравлический контур чистой водой.

 Используйте свежую воду из-под крана с невысоким содержанием кальция, смягченную воду или минеральную воду без газа.


 Не используйте дистиллированную воду, воду из-под крана с высоким содержанием хлоридов (> 40 мг/л), другие жидкости.

1. Откройте дверцу.
2. Установите глубокий противень на третьем уровне снизу. Придвиньте противень к задней стенке рабочей камеры.
3. Извлеките загрузочный ящик из его гнезда.


4. Вставьте воронку из комплекта в загрузочный ящик.
5. Вылить литр воды, воспользовавшись бутылкой или кувшином с отметками уровня воды.



Перелив воды внутри рабочей камеры не является неисправностью, а является частью процедуры промывки.

6. Поверните переключатель функций по часовой стрелке в положение функции опорожнения резервуара .

Вода начнет вытекать в глубокий противень из сливной трубки, расположенной на правой стороне задней стенки рабочей камеры.

7. Дождитесь завершения слива (убедитесь, что оба индикатора уровня  выключены).
8. По завершении установите ручку выбора функций в положение 0.
9. Вылейте воду, содержащуюся в глубоком противне.
10. Повторите процедуру промывки второй раз.



Повторите процедуру промывки еще несколько раз, если в глубокий противень продолжит сливаться мутная вода.

1. Вытрите тканевой салфеткой или губкой воду, разлившуюся в рабочей камере духового шкафа.

Обработка паром


Обработка паром позволяет удалить остатки накипи с гидравлического контура.

1. Откройте дверцу.
2. Поверните переключатель функций на функцию пароувлажнения 40%.
3. Поверните ручку регулировки температуры на значение 200°C.
4. Извлеките загрузочный ящик из его гнезда.
5. Вставьте воронку из комплекта в загрузочный ящик.
6. Вылейте 500 мл воды, воспользовавшись бутылкой или кувшином с отметками уровня воды.


7. Завершив все действия, уберите воронку и установите загрузочный ящик обратно на свое место.
8. Закройте дверцу.
9. С помощью цифрового программатора задайте время приготовления 30 мин.
10. Ожидайте выполнения функции до ее окончания.
11. По истечении времени функции верните ручки выбора функций и температуры в положение 0.



Внимание: ожидайте охлаждения рабочей камеры.

12. Откройте дверцу
13. Установите глубокий противень на третьем уровне снизу. Придвиньте противень к задней стенке рабочей камеры.
14. Поверните переключатель функций по часовой стрелке в положение функции опорожнения резервуара .

Вода начнет вытекать в глубокий противень из сливной трубки, расположенной на правой стороне задней стенки рабочей камеры.

15. Дождитесь завершения слива (убедитесь, что оба индикатора уровня  выключены).

16. По завершении установите ручку выбора функций в положение 0.
17. Вылейте воду, содержащуюся в глубоком противне.
18. Вытрите тканевой салфеткой или губкой воду, которая могла быть разлита в рабочей камере духового шкафа.
19. Закройте дверцу.

Внеплановое техобслуживание

Рекомендации по уходу за прокладкой

Прокладка должна быть мягкой и эластичной.

- Очищайте прокладку с помощью неабразивной губки и теплой воды.

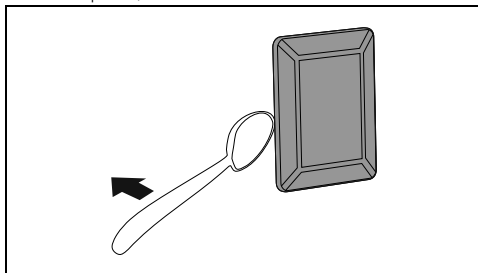
Замена лампы внутреннего освещения



**Электрическое напряжение
Опасность поражения
электрическим током**

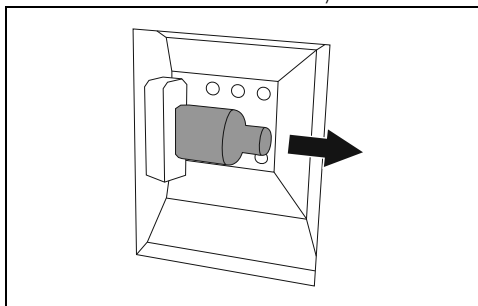
- Отключите прибор от электрического питания.
- Используйте защитные перчатки.

1. Выньте из рабочей камеры духовки все принадлежности.
2. Снимите боковые направляющие для размещения решеток/противней.
3. Снимите крышку лампы при помощи инструментов (например, крестовой отвертки).



Следите за тем, чтобы не оцарапать эмаль на стенках рабочей камеры духовки.

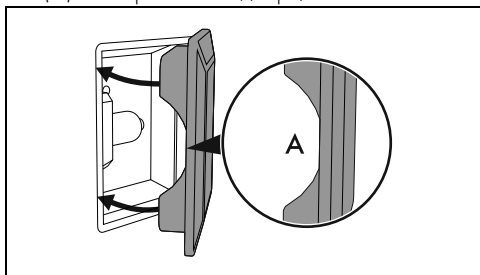
4. Извлеките и снимите лампу.



Не прикасайтесь к аналоговой лампе пальцами, используйте изоляционный материал.

5. Замените лампочку на такую же (40 Вт).

6. Установите на место крышку. Поверните внутреннюю фигурную сторону стекла (А) в направлении дверцы.



7. Нажмите на крышку таким образом, чтобы она плотно прилегала к патрону лампочки.

УСТАНОВКА

Электрическое подключение



Смотрите «Общие предупреждения по технике безопасности».

Общая информация

Проверьте, чтобы характеристики электрической сети соответствовали данным, указанным на идентификационную табличке прибора.

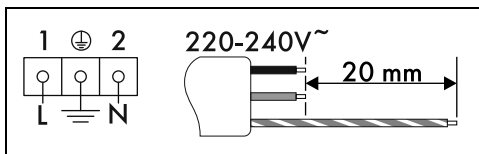
Идентификационная табличка с техническими данными, паспортным номером и маркировкой расположена на видном месте на приборе.

Никогда не снимайте эту табличку.

Выполните подключение к заземлению с помощью кабеля, длина которого должна не менее чем на 20 мм превышать длину других кабелей.

Прибор может работать при следующих условиях:

- 220-240 В~



Кабель трехжильный 3 x 1,5 мм².



Вышеуказанные значения относятся к сечению внутреннего кабеля.



Провода электропитания имеют размеры с учетом коэффициента одновременности (в соответствии с нормой EN 60335-2-6).

Стационарное подключение

На линии питания необходимо предусмотреть многополюсное устройство, обеспечивающее отключение от сети и имеющее расстояние между контактами, позволяющее полное отключение в условиях перенапряжения категории III, согласно правилам монтажа.

Для рынка Австралии/Новой Зеландии:

Разъединитель, встроенный в стационарное соединение, должен соответствовать стандарту AS/NZS 3000.

Соединение посредством розетки и штепсельной вилки

Следует проверить, чтобы розетка и штепсельная вилка были одного типа.

Избегайте использования переходников, адаптеров или ответвителей, так как они могут стать причиной нагрева или ожога.

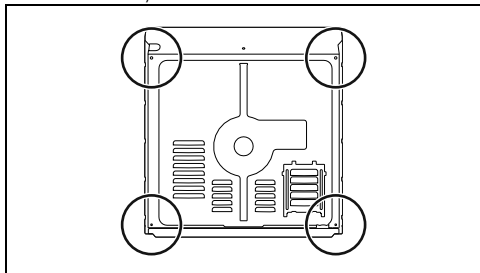
Замена кабеля



**Электрическое напряжение
Опасность поражения
электрическим током**

- Отключите общее электрическое питание.

- Отвинтите винты заднего картера и снимите картер, чтобы иметь доступ к клеммнику.



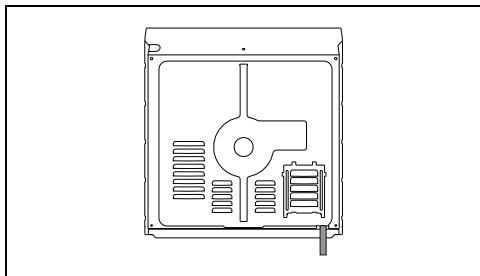
- Замените кабель.
- Убедитесь в том, чтобы кабели (печь или имеющаяся варочная панель) имели оптимальный проход во избежание любого контакта с прибором.

Встраивание



Смотрите «Общие предупреждения по технике безопасности».

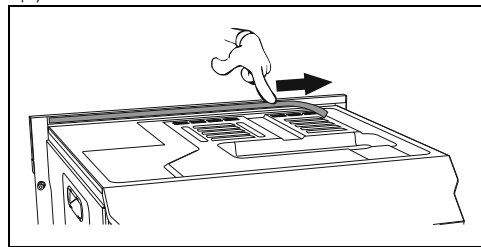
Положение кабеля питания



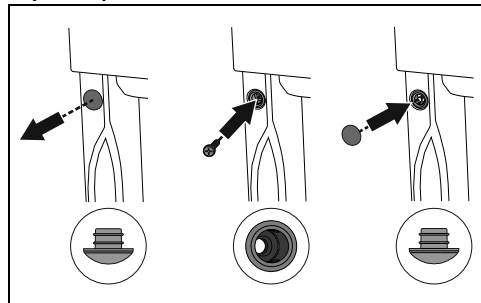
Прокладка передней дверцы

Приклейте прокладку из комплекта поставки с тыльной стороны передней панели, чтобы предотвратить попадание внутрь воды или

других жидкостей.

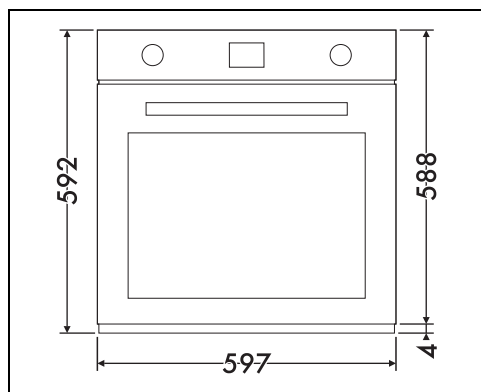


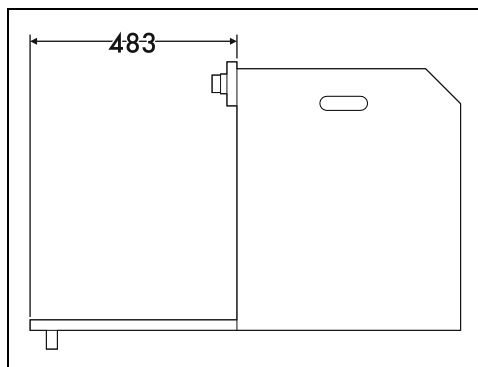
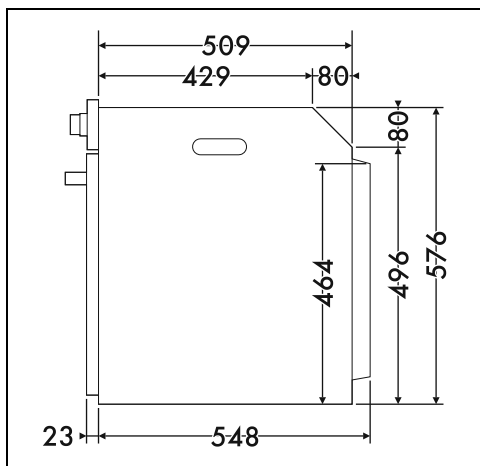
Втулки крепления



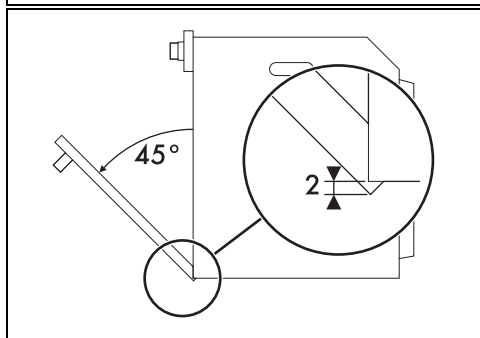
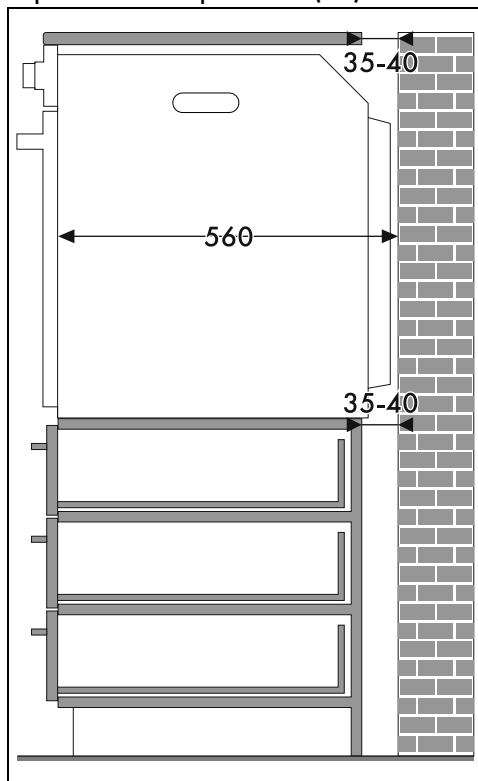
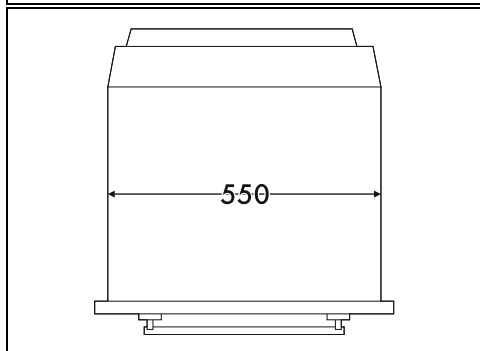
- Снимите заглушки втулки, находящиеся в передней части духовки.
- Вставьте прибор в мебель.
- Прикрепите прибор к мебели при помощи винтов.
- Закройте втулки ранее снятыми заглушками.


Габаритные размеры прибора (мм)

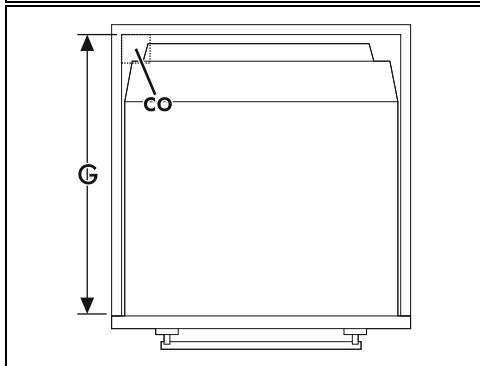
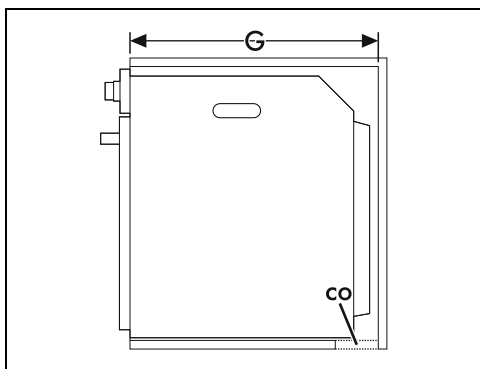
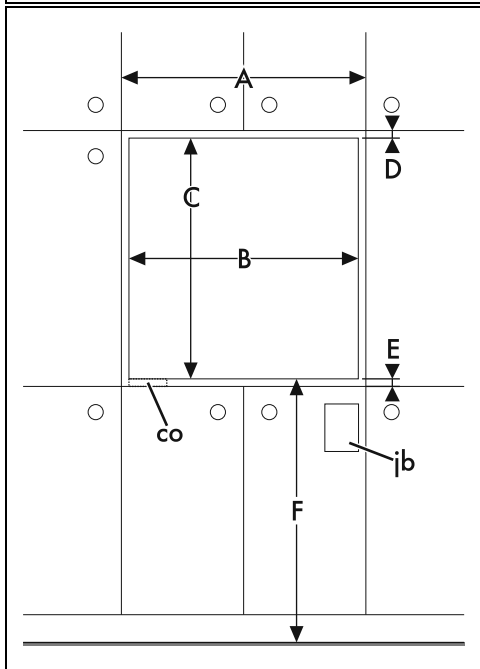
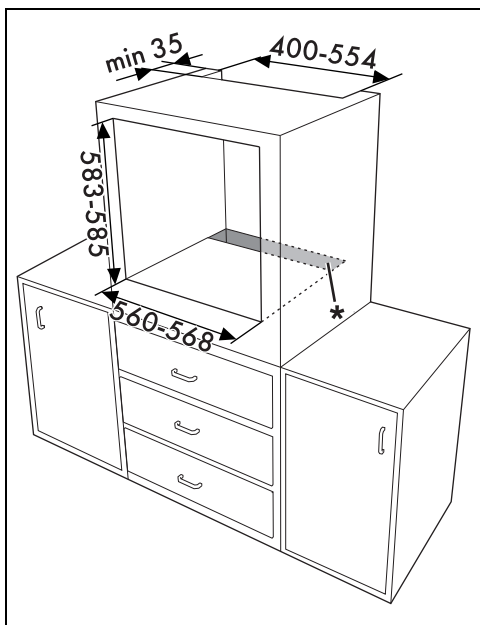




Вертикальное встраивание (мм)



 * Убедитесь, что в верхней/задней части мебели имеется отверстие глубиной примерно 35-40 мм.



A мин. 603 мм

B 560 - 568 мм

C 583 - 585 мм

Д 9 - 11 мм

E мин. 5 мм

F 121 - 1105 мм

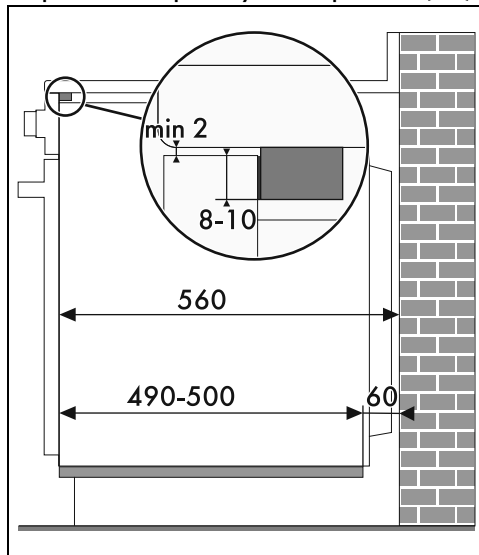
G мин. 560 мм

H мин. 594 мм

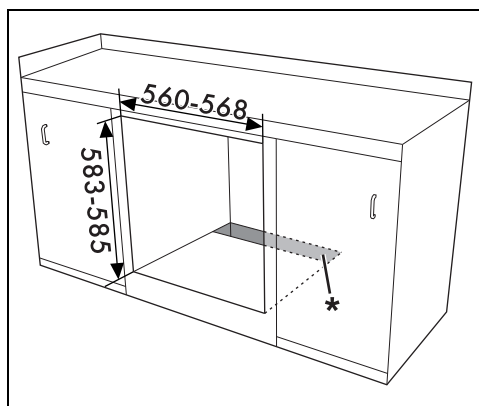
co Вырез для кабеля питания (мин. 6 см²)

jb Распределительная коробка

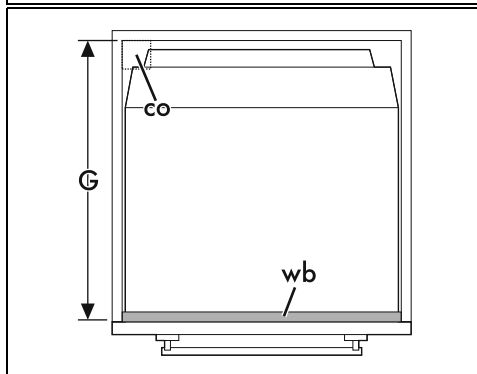
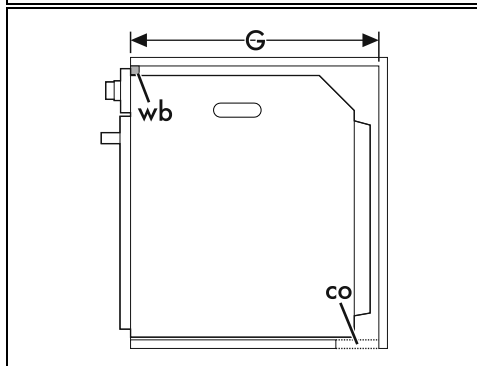
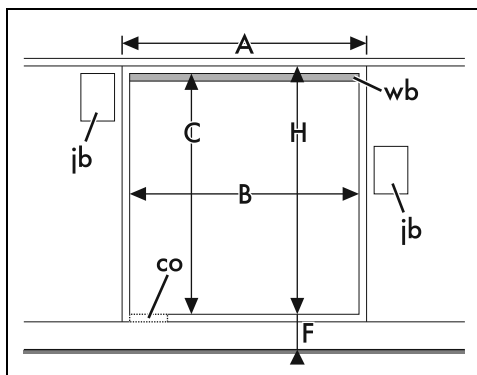
Встраивание в рабочую поверхность (мм)



Если вы намереваетесь утопить прибор в рабочую поверхность, следует закрепить деревянный брусок для обеспечения надлежащей работы клеящего уплотнения, приклеиваемого на переднюю панель сзади для предотвращения проникновения влаги или других жидкостей.



* Убедитесь, что в нижней/задней части мебели имеется отверстие глубиной примерно 60 мм.



RU

A	мин. 603 мм
B	560 - 568 мм
C	583 - 585 мм
D	9 - 11 мм
E	мин. 5 мм
F	121 - 1105 мм
G	мин. 560 мм
H	мин. 594 мм
co	Вырез для кабеля питания (мин. 6 см ²)
jb	Распределительная коробка
wb	Деревянный брусок (рекомендуется)
