

Caro Cliente,

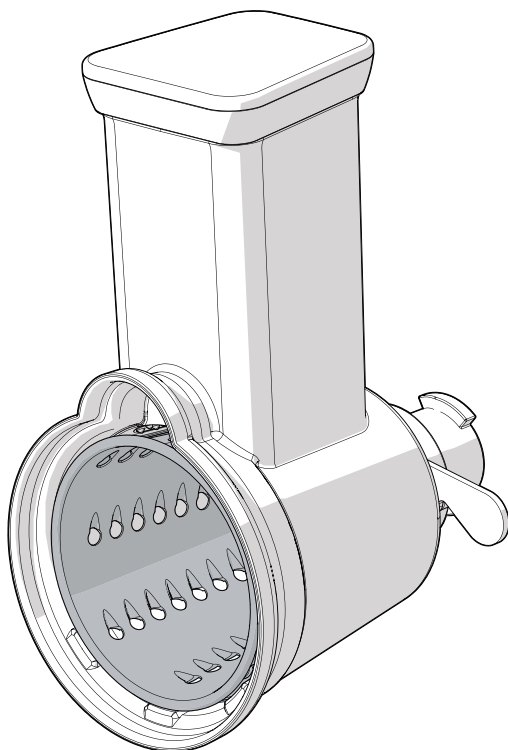
Agradecemos-lhe vivamente por ter adquirido um produto Smeg.

Ao escolher um dos nossos produtos, optou por uma solução em que a pesquisa estética e a conceção técnica inovadora oferecem objetos únicos que se tornam elementos decorativos.

Este aparelho combina perfeitamente com os outros aparelhos Smeg, ou isoladamente contribui para dar um acento de estilo ao interior da cozinha.

Desejamos que possa apreciar completamente o seu novo eletrodoméstico.

Para mais informações sobre o produto: [www.smeg50style.com](http://www.smeg50style.com) o [www.smeg.com](http://www.smeg.com).



**MSG01**

Acessório Ralador com cilindros

# Índice

|   |            |
|---|------------|
| <b>1 Advertências</b>                           | <b>94</b>  |
| 1.1 Introdução                                  | 94         |
| 1.2 Manual de utilização                        | 94         |
| 1.3 Utilização a que se destina                 | 94         |
| 1.4 Advertências gerais de segurança            | 95         |
| 1.5 Responsabilidade do fabricante              | 97         |
| 1.6 Eliminação                                  | 97         |
| <b>2 Descrição</b>                              | <b>98</b>  |
| 2.1 Descrição do produto                        | 98         |
| 2.2 Descrição das partes                        | 99         |
| <b>3 Utilização</b>                             | <b>100</b> |
| 3.1 Antes da primeira utilização                | 100        |
| 3.2 Montagem na junta da batadeira              | 100        |
| 3.3 Modo de utilização do ralador com cilindros | 103        |
| <b>4 Limpeza e manutenção</b>                   | <b>105</b> |
| 4.1 Advertências                                | 105        |
| 4.2 Limpeza do ralador com cilindros            | 105        |

Aconselhamos a ler atentamente este manual, que descreve todas as indicações para manter inalteradas as qualidades estéticas e funcionalidades do aparelho adquirido.

Para mais informações sobre o produto: [www.smeg.com](http://www.smeg.com)

O fabricante reserva-se o direito de efetuar, sem aviso prévio, qualquer modificação que vise o melhoramento dos respetivos produtos. As ilustrações e descrições contidas neste manual, não são, por isso, vinculativas e possuem apenas valor indicativo.



# Advertências

## 1 Advertências

### 1.1 Introdução

Informações importantes para o utilizador:

#### Advertências



Informações gerais sobre este manual de utilização, de segurança e para a eliminação final.

#### Descrição



Descrição do ralador com cilindros.

#### Utilização



Informações sobre a utilização do ralador com cilindros.

#### Limpeza e manutenção



Informações para a limpeza e a manutenção adequadas do ralador com cilindros.



Advertência de segurança



Informação



Sugestão

### 1.2 Manual de utilização

Este manual de utilização é parte integrante do ralador com cilindros e deve conservá-lo íntegro e tê-lo sempre ao seu alcance durante todo o ciclo de vida do ralador com cilindros.

### 1.3 Utilização a que se destina

- O ralador com cilindros destina-se exclusivamente a um uso de tipo doméstico.
- Utilize o ralador com cilindros apenas em combinação com a batedeira do fabricante.
- Utilize o ralador com cilindros em ambientes fechados e sem ser exposto aos agentes atmosféricos.
- O ralador com cilindros pode ser utilizado para ralar ou cortar em fatias principalmente fruta, legumes e frutos secos sem casca.
- Não utilize o ralador com cilindros para fins diferentes da sua finalidade.
- A utilização do ralador com cilindros não é permitida a pessoas (inclusive as crianças) com capacidades físicas, sensoriais ou mentais reduzidas ou com falta de experiência e conhecimento, exceto se estiverem supervisionadas ou instruídas por pessoas adultas e responsáveis pela sua segurança.



## 1.4 Advertências gerais de segurança

O ralador com cilindros é um acessório da batedeira.

Siga todas as advertências de segurança para uma utilização segura do ralador com cilindros.

- Antes de utilizar o ralador com cilindros leia atentamente este manual de utilização e o manual de utilização da batedeira.
- Não utilize o ralador com cilindros se o cabo da alimentação ou a ficha da batedeira estiverem danificados ou se a batedeira caiu no chão ou se danificou de alguma forma.
- Extraia a ficha do aparelho da tomada de corrente se for deixado sem vigilância e antes de efetuar as operações de montagem, desmontagem e limpeza.
- A utilização deste aparelho não é permitida às crianças.
- Mantenha o aparelho e o cabo de alimentação fora do alcance das crianças.
- O uso deste aparelho é permitido às crianças a partir dos 8 anos de idade e se supervisionadas ou instruídas sobre a utilização segura do aparelho e se compreenderem os perigos que podem ocorrer.
- As operações de limpeza e manutenção não devem ser realizadas por crianças, exceto se forem maiores de 8 anos e constantemente supervisionadas.
- Em caso de avaria do aparelho, faça com que o mesmo seja reparado exclusivamente por um técnico qualificado.



## Advertências

### Para o aparelho e o ralador com cilindros

- Extraia a ficha do aparelho da tomada de corrente após cada utilização e antes de realizar as operações de limpeza.
- Não utilize o ralador com cilindros se o cabo da alimentação ou a ficha da batedeira estiverem danificados ou se a batedeira caiu no chão ou se danificou de alguma forma.
- Não utilize o ralador com cilindros se estiver danificado.
- Não deixe o ralador com cilindros sem vigilância se estiver a funcionar.
- Não modifique o ralador com cilindros.
- Nunca tente reparar o ralador com cilindros sozinho ou sem a intervenção de um técnico qualificado.
- Não insira, remova e substitua os utensílios com o bloqueio de segurança (cabeça do motor abaixada).
- Não insira os alimentos no funil com as mãos. Utilize o almofariz.
- As lâminas dos cilindros do ralador são objetos afiados. Preste a máxima atenção ao utilizá-las.
- Não utilize os dedos para retirar os resíduos de alimentos dos cilindros do ralador quando o aparelho estiver a funcionar. Perigo de corte!
- Os alimentos não devem conter ossos, caroços ou outras componentes duras.
- Deixe arrefecer os alimentos cozidos antes de os cortar para um melhor resultado de corte devido a terem mais consistência.
- Durante o funcionamento, evite o contacto com partes em movimento. Mantenha mãos, cabelos, vestidos, espátulas e outros objetos afastados do ralador com cilindros para evitar lesões pessoais e danos à batedeira e ao ralador com cilindros.
- Deixe o aparelho arrefecer antes de realizar a limpeza.
- Não utilize acessórios diferentes dos previstos e fornecidos pelo fabricante. A utilização de componentes, utensílios e acessórios não originais poderá causar lesões pessoais ou danos à batedeira e ao ralador com cilindros.
- Não utilize detergentes agressivos ou objetos cortantes para lavar ou remover eventuais resíduos da taça, dos utensílios e do ralador com cilindros.
- Vigie as crianças, certificando-se de que não brinquem com o aparelho.
- Desligue a batedeira antes de montar ou remover o ralador com cilindros.
- Não remova o ralador com cilindros quando a batedeira estiver a funcionar. Verifique se o seletor das velocidades está posicionado em 0 (OFF).
- Deixe arrefecer o ralador com cilindros antes de o limpar.



## 1.5 Responsabilidade do fabricante

O fabricante declina toda a responsabilidade por danos sofridos por pessoas e objetos, provocados por:

- uso do ralador com cilindros diferente do previsto;
- falta de leitura do manual de utilização;
- modificação de uma ou mais partes do ralador com cilindros;
- utilização de peças de substituição não originais;
- não observância das advertências de segurança.

## 1.6 Eliminação

**Os aparelhos elétricos velhos não devem ser eliminados juntamente com o lixo doméstico!** Em conformidade com as leis em vigor, os aparelhos que atingiram o fim da sua vida útil devem ser entregues aos centros de recolha seletiva. Deste modo, podem ser reciclados materiais valiosos oriundos de equipamentos velhos e protegido o ambiente. Para mais informações, contacte as autoridades locais competentes ou os responsáveis pelos centros de recolha seletiva.

Informa-se que para a embalagem do ralador com cilindros foram utilizados materiais não poluentes e recicláveis.

- Entregue os materiais da embalagem aos centros apropriados de recolha seletiva.



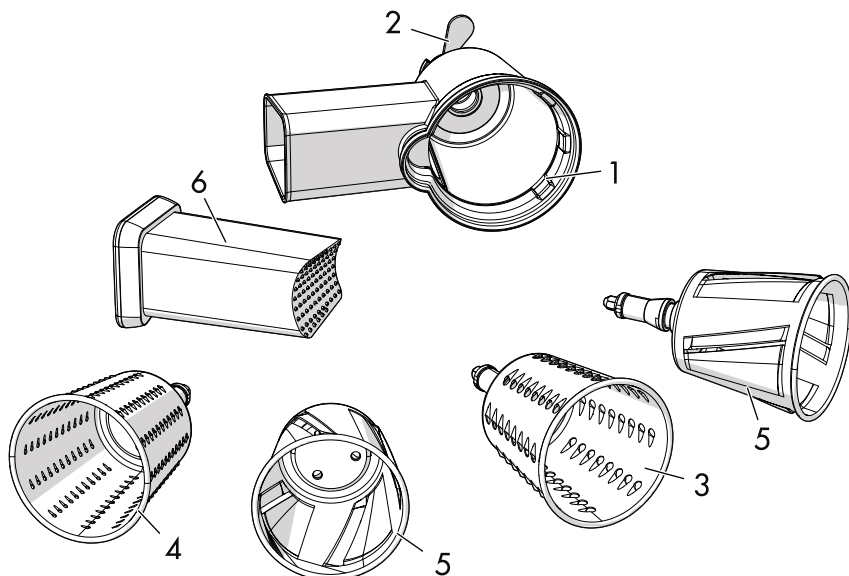
### Embalagens de plástico Perigo de asfixia

- Não deixe sem vigilância a embalagem ou partes da mesma.
- Não permita que as crianças brinquem com os sacos de plástico da embalagem.



## 2 Descrição

### 2.1 Descrição do produto



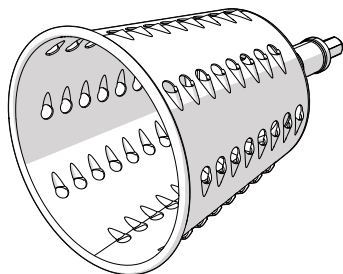
**SMSG01 - Acessório Ralador com cilindros**

- 1 Corpo do ralador
- 2 Gancho de bloqueio
- 3 Cilindro para triturar grosso
- 4 Cilindro para triturar médio
- 5 Cilindro para cortar em fatias espessas (ref. 1)
- 6 Cilindro para cortar em fatias médias (ref. 2)
- 7 Almofariz



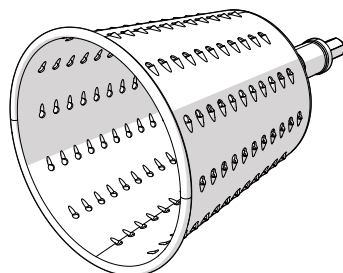
## 2.2 Descrição das partes

### Cilindro para triturar grosso



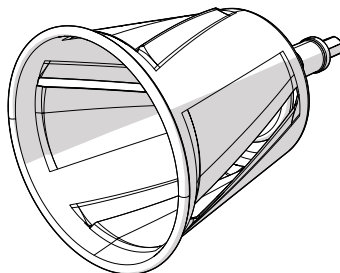
A utilizar para triturar legumes, fruta, frutos secos sem casca, chocolate, queijos e crostas de queijos.

### Cilindro para triturar médio



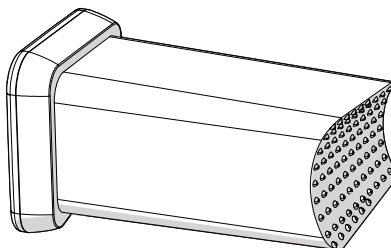
A utilizar para triturar legumes crus, fruta, frutos secos sem casca, queijos moles.

### Cilindros para cortar em fatias (2 peças)



A utilizar para cortar em fatias batatas, cebolas, legumes crus e fruta.

### Almofariz



Facilita a introdução dos alimentos a triturar no interior do corpo do ralador com cilindros.



Os acessórios que possam entrar em contacto com os alimentos são construídos com materiais que respeitam as disposições das normas em vigor.





## 3 Utilização



### Perigo de eletrocussão

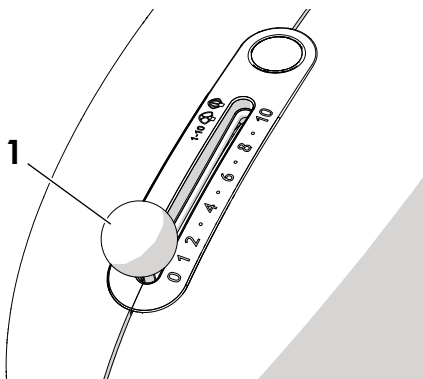
- Introduza a ficha da batedeira numa tomada de corrente apropriada e equipada com ligação à terra.
- Não adultere a ligação à terra.
- Não utilize um adaptador.
- Não utilize um cabo de extensão.
- A não observância destas advertências pode provocar a morte, um incêndio ou a eletrocussão.

### 3.1 Antes da primeira utilização

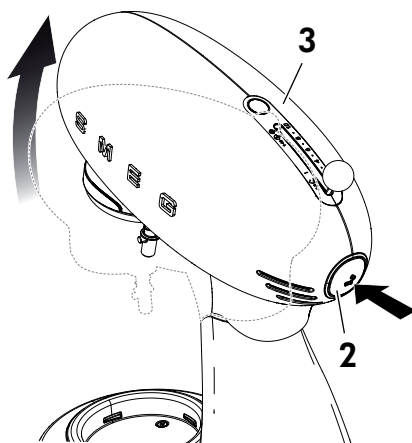
1. Remova eventuais embalagens de proteção no exterior ou no interior do ralador com cilindros.
2. Remova eventuais etiquetas do ralador com cilindros.
3. Limpe o ralador com cilindros (veja "4 Limpeza e manutenção").

### 3.2 Montagem na juntura da batedeira

1. Desligue a batedeira, posicionando a alavanca (1) da batedeira na posição '0' (OFF).

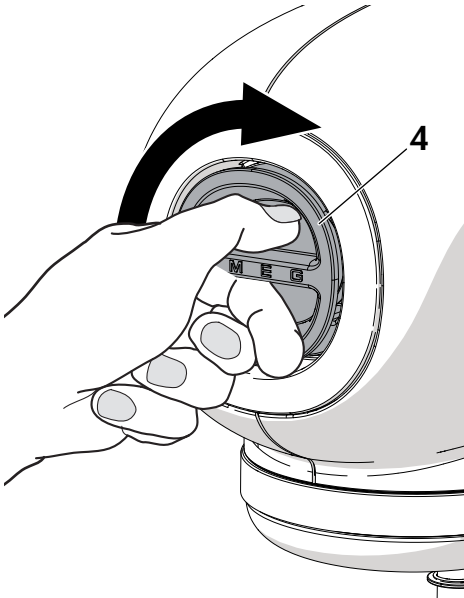


2. Desligue a ficha na tomada de corrente.
3. Pressione o botão de desbloqueio (2).
4. Mantenha pressionado o botão e levante a cabeça (3) acompanhando o movimento com a mão.
5. Retire eventuais acessórios padrão (gancho misturador, batedor em balão, batedor plano) se houver.

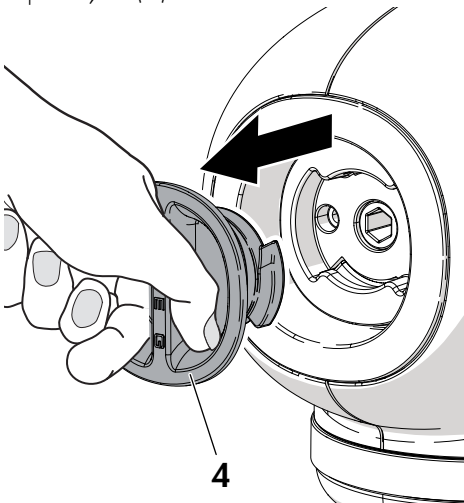




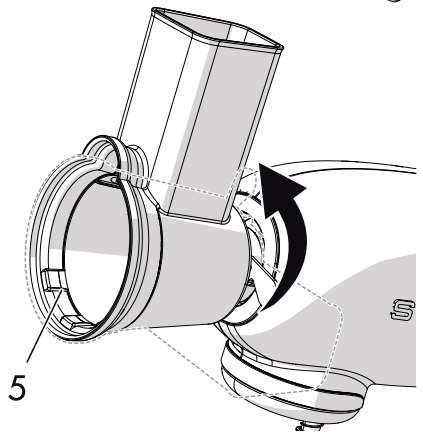
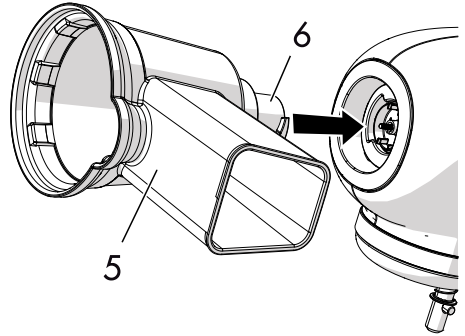
6. Agarre a proteção da junta frontal (4) na parte central e rode em sentido horário.



7. Puxe para o exterior para retirar a proteção (4).



8. Insira o corpo do ralador com cilindros (4) seguindo o guia que se encontra na junta (6) e rode-o a 90°.

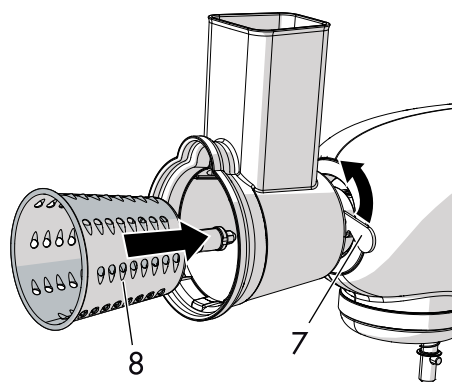


9. Baixe a cabeça da bateadeira mantendo pressionado o botão de desbloqueio e acompanhando o movimento com a mão.

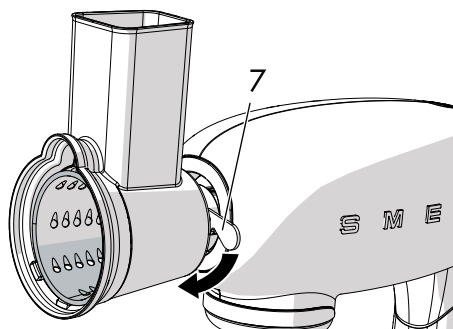


## Utilização

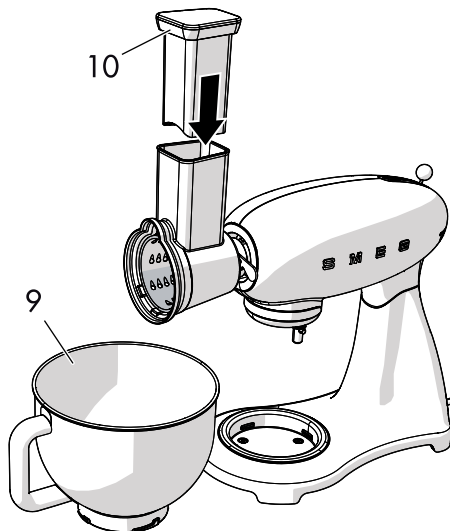
10. Levante o gancho de bloqueio (7) e insira o cilindro desejado (8) dentro do corpo do ralador com cilindros.



11. Bloqueie o cilindro, deslocando para baixo o gancho de bloqueio (7).



12. Posicione a taça da batedeira (9) por baixo do ralador para poder recolher os alimentos triturados. Utilize o almofariz (10) para facilitar a introdução dos alimentos dentro do corpo do ralador.



13. Para remover o corpo do ralador com cilindros da junta da batedeira siga as operações indicadas no ponto 8 na sequência inversa.



Partes em movimento

**Perigo de ferimentos pessoais e danos ao aparelho**

- Evite de fixar os cilindros diretamente na junta da bateadeira. Os cilindros devem ser sempre inseridos no interior do corpo do ralador com cilindros.
- A lâmina dos cilindros é afiada. Preste a máxima atenção ao utilizá-la.
- Mantenha os dedos afastados das aberturas.
- Não toque no ralador com cilindros se estiver a funcionar.
- Não utilize o ralador com cilindros para fins diferentes dos indicados.

## 3.3 Modo de utilização do ralador com cilindros

1. Corte os alimentos a triturar em pedaços da dimensão apropriada à dimensão da abertura superior do corpo do ralador.
2. Posicione o corpo do ralador com cilindros na junta correspondente da bateadeira. Insira o cilindro desejado dentro do corpo do ralador com cilindros.
3. Ligue a ficha da bateadeira à tomada e seleccione a velocidade **4**.
4. Utilize o almofariz para facilitar a introdução dos alimentos dentro do corpo do ralador com cilindros. Preste atenção para não empurrar demasiado para não danificar o ralador com cilindros.
5. Desloque a alavanca do seletor das velocidades da bateadeira para '0' (OFF) para interromper o funcionamento.



# Utilização

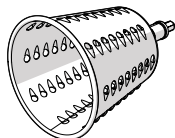
## Seleção do cilindro

### Cilindro

### Adequado para

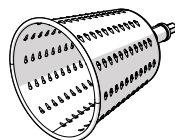
#### Triturar grosso

Legumes e frutos, fruta seca sem casca, chocolate, queijos e crostas de queijos.



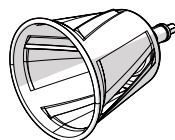
#### Triturar médio

Legumes crus, fruta, frutos secos sem casca, queijos moles.



#### Cortar em fatias médias ou grossas

Batatas, cebolas, legumes crus e fruta.





## 4 Limpeza e manutenção

### 4.1 Advertências



**Utilização não correta**  
**Perigo de eletrocussão**

- Extraia a ficha da tomada de corrente antes de realizar a limpeza do aparelho e dos seus utensílios e acessórios.



**Utilização não correta**  
**Riscos de danos às superfícies**

- Não utilize jactos de vapor para limpar o ralador com cilindros.
- Não utilize produtos que contenham cloro, amoníaco ou lixívia.
- Não utilize detergentes abrasivos ou corrosivos (por exemplo, produtos em pó, removedores de manchas e palhas de aço).
- Não utilize materiais ásperos, abrasivos ou raspadores metálicos afiados.

### 4.2 Limpeza do ralador com cilindros

O corpo do ralador, o almofariz e os cilindros devem ser lavados à mão com água morna e sabão neutro.

Enxugue perfeitamente todas as partes do ralador antes de as guardar ou de as montar novamente.