

1 Advertencias	84
1.1 Advertencias generales para la seguridad	84
1.2 Responsabilidad del fabricante	85
1.3 Función del aparato	86
1.4 Eliminación	86
1.5 Placa de identificación	86
1.6 Este manual de uso	86
1.7 Cómo leer el manual de uso	87
2 Descripción	88
2.1 Descripción general	88
2.2 Otros componentes	89
2.3 Accesorios disponibles	89
3 Uso	90
3.1 Advertencias	90
3.2 Operaciones preliminares	90
3.3 Primer uso	90
3.4 Acceso a la cámara del frigorífico	90
3.5 Uso de los accesorios	91
3.6 Uso de la cámara del frigorífico	92
3.7 Consejos para la conservación	92
3.8 Ruidos de funcionamiento	93
3.9 Qué hacer si...	93
4 Limpieza y mantenimiento	94
4.1 Advertencias	94
4.2 Limpieza del aparato	94
4.3 Descongelación	94
5 Instalación	95
5.1 Conexión eléctrica	95
5.2 Colocación	95

Recomendamos leer detenidamente este manual que contiene todas las indicaciones para mantener inalteradas las cualidades estéticas y funcionales del aparato adquirido.

Para más información sobre el producto: www.smeg.com



Advertencias

1 Advertencias

1.1 Advertencias generales para la seguridad

Daños a las personas

- No tocar las resistencias durante su uso.
- Mantener alejados a los niños menores de 8 años en el caso de que no estén continuamente vigilados.
- De conformidad con la normativa actual, los niños de entre 3 y 8 años pueden retirar o poner alimentos en el aparato, pero se recomienda encarecidamente no permitir que los niños menores de 8 años realicen estas operaciones y, en general, utilicen el aparato.
- Los niños no deben jugar con el aparato.
- No permitir que los niños jueguen o se escondan dentro del aparato.
- Las operaciones de limpieza y mantenimiento no deben ser efectuadas por niños sin vigilancia.
- No conservar en el interior productos que contengan gases inflamables o explosivos.
- No introducir objetos metálicos punzantes (cubiertos o utensilios) en las ranuras.
- La instalación y las operaciones de asistencia deben ser efectuadas por personal cualificado en el respeto de las normas vigentes.
- No modificar el aparato.
- No intentar nunca reparar el aparato personalmente o sin acudir a un técnico cualificado.
- Si se dañara el cable de alimentación eléctrica, ponerse inmediatamente en contacto con el servicio de asistencia técnica que se ocupará de sustituirlo.
- No utilice adaptadores de enchufe.
- **ATENCIÓN:** no sitúe enchufes portátiles múltiples ni fuentes de alimentación portátiles en la parte trasera del electrodoméstico.
- **ATENCIÓN:** durante la colocación del electrodoméstico, asegúrese de que el cable de alimentación no se enrede ni se dañe.
- **ATENCIÓN:** riesgo de incendio/ materiales inflamables.





Daños al aparato

- Durante su uso no apoyar sobre el aparato objetos metálicos punzantes como cuchillos, tenedores, cucharas y tapas.
- En las partes de vidrio no utilizar detergentes abrasivos o corrosivos (por ej. productos en polvo, quitamanchas y esponjas metálicas).
- No apoyarse ni sentarse sobre el aparato.
- No utilizar chorros de vapor para limpiar el aparato.
- No obstruir las aberturas ni las ranuras de ventilación y eliminación del calor.
- No utilizar el aparato en ningún caso para refrescar el ambiente.
- Desenchufar siempre de la red eléctrica el aparato en caso de avería, mantenimiento o durante su limpieza.
- El aparato contiene una pequeña cantidad de isobutano (R600a). Preste atención durante el transporte, el montaje o la limpieza para no dañar el circuito de refrigeración.
- En caso de daño del circuito de refrigeración, evite el uso de llamas libres y ventile oportunamente el local.
- La apertura de la puerta durante

largos intervalos de tiempo puede provocar un aumento considerable de la temperatura en los compartimentos del aparato.

- Las superficies que pueden entrar en contacto con alimentos y los sistemas de desagüe accesibles deben limpiarse de forma periódica.
- La carne y el pescado deben conservarse en recipientes adecuados dentro del frigorífico para que no entren en contacto con otros alimentos ni goteen.
- Si el aparato se deja vacío durante largos periodos, se tendrá que apagar, descongelar, limpiar, secar y dejar con la puerta abierta para evitar la formación de moho en su interior.

1.2 Responsabilidad del fabricante

El fabricante declina toda responsabilidad por daños sufridos por personas o cosas ocasionados por:

- uso del aparato distinto al previsto;
- no observancia de las prescripciones del manual de uso;
- alteración incluso de una sola parte del aparato;
- uso de repuestos no originales.



Advertencias

1.3 Función del aparato

- Aparato a temperatura moderada para la conservación de alimentos o bebidas particulares a una temperatura mayor que la del compartimento de conservación de alimentos frescos. Cualquier otro uso se considera inadecuado.
- El uso de este aparato está permitido a los niños a partir de los 8 años de edad y a las personas con capacidades físicas, sensoriales o mentales reducidas o con falta de experiencia y conocimiento, supervisados o enseñados por personas adultas y responsables de su seguridad.
- El aparato no ha sido concebido para funcionar con temporizadores externos o con sistemas de mando a distancia.

1.4 Eliminación



Este aparato debe ser desechado separadamente de los otros residuos (directivas 2002/95/CE, 2002/96/CE, 2003/108/CE).

El producto no contiene sustancias en cantidades tales como para ser consideradas peligrosas para la salud y el medio ambiente, en conformidad con las directivas europeas actuales.

Para desechar el aparato:

- Cortar el cable de alimentación

eléctrica y quitarlo junto con el enchufe.



Tensión eléctrica Peligro de electrocución

- Desactivar la alimentación eléctrica general.
- Desconectar el cable de alimentación eléctrica de la instalación eléctrica.
- Entregar el aparato a los centros adecuados de recogida selectiva de residuos eléctricos y electrónicos, o bien volver a entregarlo al vendedor en el momento de la compra de un aparato equivalente, en razón de uno a uno.

Se precisa que para el embalaje del aparato se utilizan materiales no contaminantes y reciclables.

- Entregar los materiales del embalaje a los centros adecuados de recogida selectiva.



Embalajes de plástico Peligro de asfixia

- No dejar sin vigilancia el embalaje ni partes del mismo.
- No permitir que los niños jueguen con las bolsas de plástico del embalaje.

1.5 Placa de identificación

La placa de identificación contiene los datos técnicos, el número de serie y el marcado. La placa de identificación no se debe quitar nunca.



1.6 Etiqueta energética

Para recibir información sobre las prestaciones de su aparato a través de la base de datos EPREL de la UE, visite la siguiente página web e introduzca el nombre del modelo (que se encuentra en la placa de identificación):

<https://eprel.ec.europa.eu> En la etiqueta energética hay un código QR que permite acceder rápidamente a la página web. Use un dispositivo provisto de un programa de lectura adecuado.

La etiqueta energética debe guardarse junto con todos los documentos suministrados con el aparato.

1.7 Servicio de asistencia

- Si el aparato se dañara, póngase en contacto con el servicio de asistencia técnica para que únicamente personal cualificado lo repare.
- asegúrese de contar con el modelo y el número de serie que figuran en la placa de identificación.
- Use únicamente repuestos originales.
- Nunca intente reparar el aparato personalmente, diríjase a un técnico cualificado: además de las consecuencias de seguridad, puede anular la garantía.
- Según el tipo de componente, los repuestos originales para algunos componentes específicos permanecen disponibles por un mínimo de 7 o 10 años a partir de la fecha de comercialización del modelo.

1.8 Información para los organismos de control

- Durante la comprobación del consumo energético, hay que apagar los difusores externos para ahorrar energía.
- Póngase en contacto con el fabricante para más información.

1.9 Este manual de uso

Este manual de uso forma parte integrante del aparato y debe guardarse íntegro y al alcance de la mano del usuario durante todo el ciclo de vida útil del aparato.

Antes de utilizar el aparato, leer detenidamente el presente manual de uso.



Advertencias

1.10 Cómo leer el manual de uso

Este manual de uso utiliza las siguientes convenciones de lectura:

Advertencias



Información general sobre este manual de uso, de seguridad y para la eliminación final.

Descripción



Descripción del aparato y de los accesorios.

Uso



Información sobre el uso del aparato y de los accesorios.

Limpieza y mantenimiento



Información para limpiar correctamente el aparato y para su mantenimiento.

Instalación



Información para el técnico cualificado: instalación, puesta en funcionamiento y prueba.



Advertencia de seguridad



Información



Sugerencia

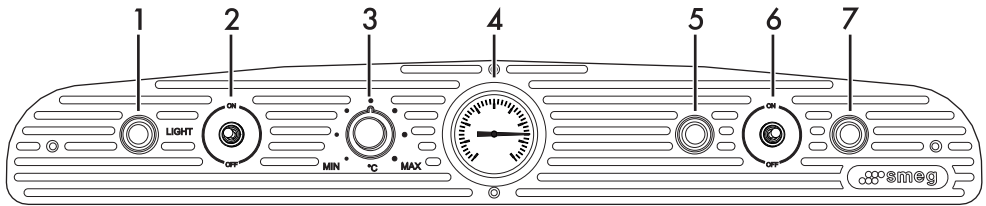
1. Secuencia de instrucciones de uso.

- Instrucción de uso individual.



2 Descripción

2.1 Descripción general



1 Piloto amarillo

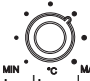
Cuando está encendido, indica que el **interruptor de las luces** está en posición **ON** y todas las luces perimetrales están encendidas.

2 Interruptor luces (ON/OFF)

Mediante este interruptor se pueden encender las luces perimetrales del aparato. Cuando está en posición **ON**, el **piloto amarillo** se enciende.

3 Selector del Termostato

Aumentando la regulación del termostato de la posición **MIN** a la posición **MAX**, disminuye la temperatura en la cámara. Mediante este selector se puede programar la temperatura interna del frigorífico de la siguiente manera:

- **°C**: El selector en esta posición indica que el aparato está **APAGADO**.
- **MIN**: El selector en esta posición indica que el aparato está al **MÍNIMO**.
-  El selector en esta posición indica la **temperatura óptima** general a la que es preferible programar el aparato.
- **MAX**: El selector en esta posición indica que el aparato está al **MÁXIMO**.



Para evitar derroches de energía eléctrica y para no correr el riesgo de congelar los alimentos, no mantener el selector del termostato en el valor **MAX** durante mucho tiempo.

4 Termómetro

Indica la temperatura actual en el interior del aparato.

5 Piloto verde

Cuando está encendido, indica que el **interruptor de corriente** está en posición **ON** y que el aparato recibe alimentación y puede encenderse.

6 Interruptor de corriente (ON/OFF)

Mediante este interruptor se puede suministrar alimentación eléctrica al aparato.

- Cuando está en posición **ON**, el **piloto verde** se enciende.
- Cuando está en posición **OFF**, el **piloto rojo** se enciende.

7 Piloto rojo

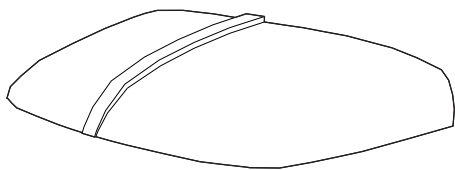
Cuando está encendido, indica que el **interruptor de corriente** está en posición **OFF** y que el aparato no recibe alimentación y, por lo tanto, no puede encenderse.



Descripción

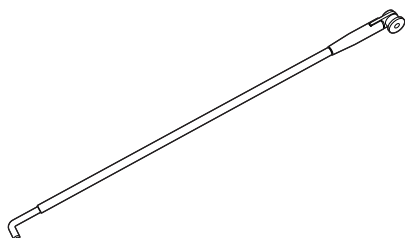
2.2 Otros componentes

Tapa



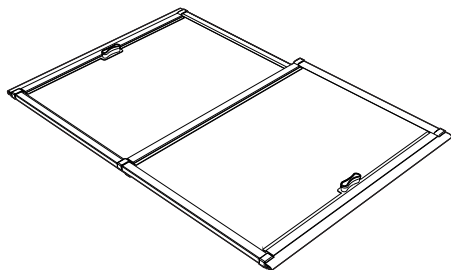
Únicamente tiene función estética, pero puede levantarse para mover las bebidas dentro de la cámara del frigorífico.

Varilla tapa



Útil para mantener levantada la tapa del aparato.

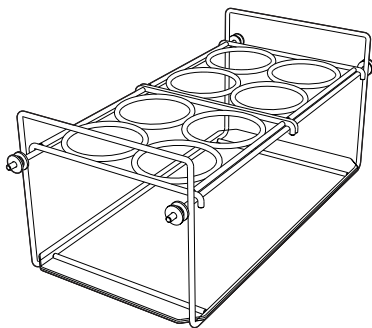
Puertas correderas



Útiles para conservar las bebidas más frías.

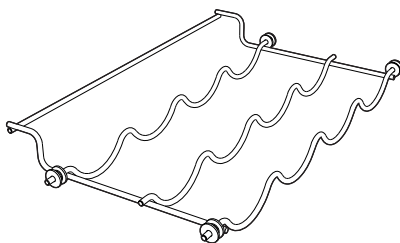
2.3 Accesorios disponibles

Portacervezas



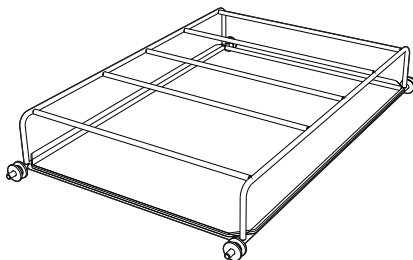
Útil para colocar cervezas y botellas de plástico.

Portabotellas



Útil para apoyar botellas de cristal.

Portabricks



Útil para colocar zumos de fruta, cartones de leche y latas.



3 Uso

3.1 Advertencias



Uso incorrecto
Peligro de daños al aparato

- No quitar el hielo o la escarcha con objetos cortantes para evitar causar daños en las paredes del aparato.
- No apoyarse o sentarse en la puerta o en los posibles cajones abiertos.
- No tocar las resistencias en el exterior del aparato.
- No conservar sustancias inflamables, explosivas o que se evaporen.
- Las sustancias orgánicas, ácidas y los aceites etéreos pueden corroer las superficies de plástico y las juntas si están en contacto durante mucho tiempo.
- Las botellas con un alto grado de alcohol deben estar bien cerradas y en posición vertical.

3.2 Operaciones preliminares

1. Quitar las posibles películas de protección fuera o dentro del aparato y de los accesorios.
2. Quitar las posibles etiquetas (a excepción de la placa con los datos técnicos) de los accesorios y de las bandejas.
3. Quitar y lavar todos los accesorios del aparato.

3.3 Primer uso

1. Introducir el enchufe en la toma de corriente.
2. Desplazar el **interruptor de corriente (ON/OFF)** a la posición **ON**.
3. Girar el **selector del termostato** de la posición **MIN** a la posición **MAX** para programar la temperatura deseada.

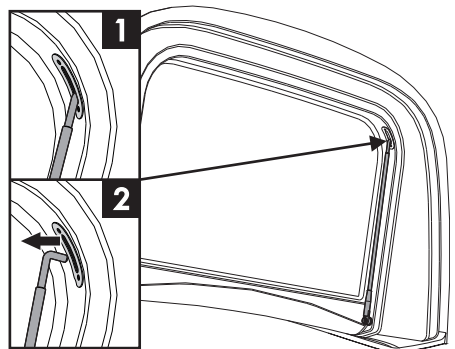


Con el aumento de las posiciones, la temperatura dentro del frigorífico disminuye.

3.4 Acceso a la cámara del frigorífico

Para poder acceder a la cámara del frigorífico, es necesario levantar la tapa del aparato. En su interior, en el lado derecho, hay instalada una varilla útil para mantenerla levantada durante el desplazamiento de las bebidas dentro de la cámara del frigorífico.

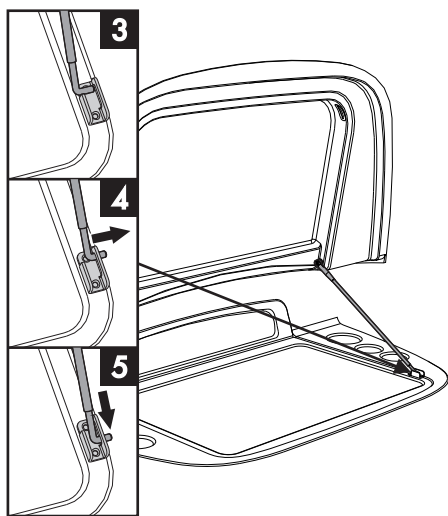
1. Levantar la tapa y sujetar la parte superior de la varilla alojada en la ranura.
2. Desplazar unos centímetros la varilla hacia la izquierda para soltar la punta de la ranura.





Uso

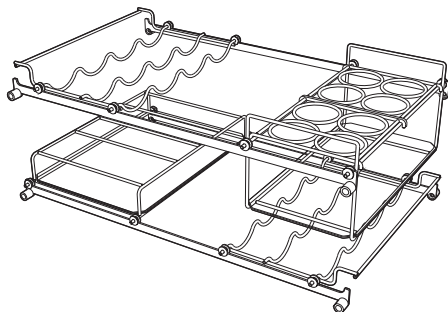
3. Siempre con la tapa levantada, girar la varilla hacia abajo y apoyar su punta en la escuadra de metal situada a la derecha de las puertas correderas.
4. Desplazar la punta de la varilla hacia la derecha en la ranura de la escuadra.
5. Colocar la punta de la varilla al final de su recorrido en la ranura de la escuadra.



3.5 Uso de los accesorios

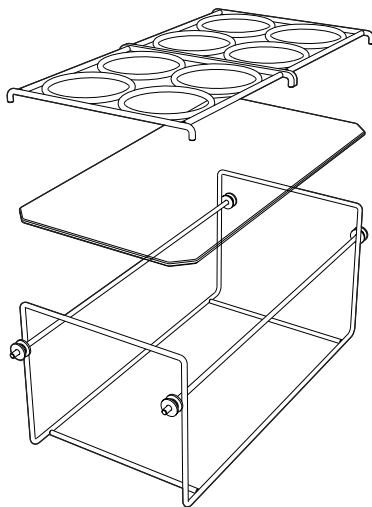
Colocación de los accesorios

Los accesorios pueden colocarse en las correspondientes guías dentro de la cámara del frigorífico.

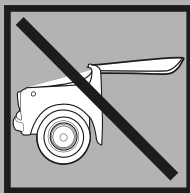


Montaje del portacervezas

1. Apoyar la bandeja de cristal en el fondo del portacervezas.
2. Apoyar los 2 divisores en la parte superior del portacervezas.



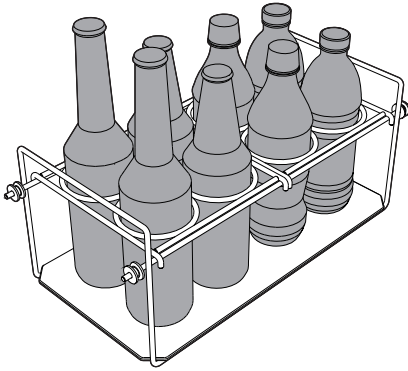
NOTA: Para evitar daños en las superficies del aparato, no volcar la caja y no utilizarla como apoyo para otros objetos.



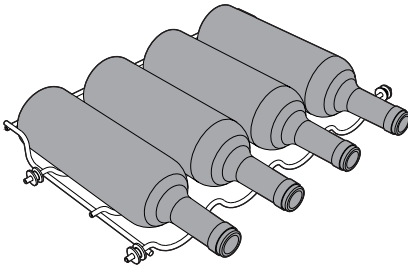
El uso impropio puede causar daños en el aparato.



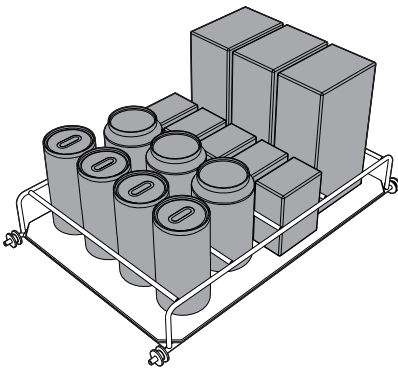
Ejemplos de uso



Portacervezas



Portabotellas



Portabricks

3.6 Uso de la cámara del frigorífico

Colocación de las bebidas

Colocar las bebidas teniendo la precaución de cerrarlas herméticamente. Este sistema permite:

- conservar el aroma y la frescura de las bebidas;
- evitar que se puedan producir mezclas de olores y de sabor entre las bebidas;
- evitar una excesiva acumulación de humedad dentro del compartimento, que en determinadas condiciones de funcionamiento (aumento de la temperatura y de la humedad del ambiente, aumento de la frecuencia de apertura de la puerta), podrían crear la formación de condensación en las bandejas.



Dejar enfriar siempre a temperatura ambiente las bebidas calientes antes de introducir las en la cámara del frigorífico.

3.7 Consejos para la conservación

- Controlar siempre la fecha de caducidad de los alimentos indicada en el envase.
- Si nos ausentamos durante mucho tiempo, sacar del aparato los alimentos fácilmente degradables.
- El cambio de las condiciones climáticas (temperatura y humedad) y la frecuencia de apertura de las puertas correderas pueden influir en las temperaturas de funcionamiento del frigorífico.
- Reducir el tiempo y el número de veces que se abren las puertas para evitar un excesivo calentamiento de las cámaras.



3.8 Ruidos de funcionamiento

El enfriamiento de la cámara del frigorífico se lleva a cabo mediante un sistema por compresión. Para mantener la temperatura seleccionada dentro de las cámaras, el compresor entra en funcionamiento y, según el enfriamiento requerido, si es necesario, puede funcionar en continuo.

Cuando el compresor entra en funcionamiento se genera un zumbido que tiende a disminuir de intensidad pasados unos minutos.

Otro ruido relacionado con el funcionamiento normal del aparato es un gorgoteo debido al paso del refrigerante al interior de los tubos del circuito. Este ruido es normal y no es señal de un funcionamiento anómalo del aparato. En el caso de que fuese demasiado fuerte, es posible que el origen se deba también a otras causas. Es necesario, por lo tanto, verificar que:

- el frigorífico esté nivelado correctamente sobre el suelo y que durante el funcionamiento del compresor no vibre: proceder a una regulación correcta de los pies que se suministran;
- Las botellas y los recipientes estén colocados de forma estable y no estén en contacto entre sí: la vibración debida al funcionamiento del compresor podría generar cierto ruido;
- No poner en contacto el frigorífico con muebles o con otros electrodomésticos.

3.9 Qué hacer si...

El aparato no funciona:

- Comprobar que el aparato esté conectado y que el interruptor general esté encendido.

El compresor entra en funcionamiento con demasiada frecuencia o funciona ininterrumpidamente:

- La temperatura del ambiente exterior es demasiado alta.
- La apertura de las puertas correderas es demasiado frecuente o demasiado prolongada.
- Las puertas correderas no cierran herméticamente.
- Comprobar que la parte trasera del frigorífico esté suficientemente ventilada y que el condensador no esté excesivamente sucio.

Dentro de la cámara del frigorífico hay una excesiva formación de hielo o de condensación:

- La apertura de las puertas correderas es demasiado frecuente o demasiado prolongada.
- Se han introducido bebidas calientes dentro de la cámara del frigorífico.
- El termostato de regulación está programado a una temperatura demasiado baja.

El enfriamiento de la cámara del frigorífico es insuficiente:

- El termostato de regulación está programado a una temperatura demasiado alta.
- La apertura de las puertas correderas es demasiado frecuente o demasiado prolongada.
- Las puertas correderas no cierran herméticamente.
- La temperatura del ambiente exterior es demasiado alta.



4 Limpieza y mantenimiento

4.1 Advertencias



Uso incorrecto
Riesgo de daños a las superficies

- No utilizar chorros de vapor para limpiar el aparato.
- No utilizar en las partes de acero o tratadas en su superficie con acabados metálicos (por ej. anodizaciones, niquelados, cromados), productos para la limpieza que contengan cloro, amoníaco o lejía.
- En las partes de vidrio no utilizar detergentes abrasivos o corrosivos (por ej. productos en polvo, quitamanchas y esponjas metálicas).
- No utilizar materiales ásperos o abrasivos ni rascadores metálicos afilados.



Tensión eléctrica
Peligro de electrocución

- Antes de efectuar la limpieza, apagar el aparato y desconectarlo de la red eléctrica.
- No tirar nunca del cable para quitar el enchufe.

4.2 Limpieza del aparato

Una protección antibacteriana especial en la capa superior de las paredes del aparato impide que se reproduzcan las bacterias y conserva su limpieza. Sin embargo, para una buena conservación de las superficies es necesario limpiarlas regularmente.

Limpieza de la parte exterior

- El aparato debe limpiarse con agua o con detergente líquido a base de alcohol (por ej. detergente para los cristales...).
- Evitar los detergentes y las esponjas agresivas para no dañar las superficies.

Limpieza de la parte interior

- Limpiar el interior del aparato con detergente líquido diluido y con agua templada añadiéndole un poco de vinagre.
- Eliminar las posibles capas de hielo que superen los 3-5 mm de grosor. No utilizar objetos punzantes o soluciones en spray.

4.3 Descongelación

Descongelación de la cámara del frigorífico

La cámara del frigorífico no necesita descongelarse, ya que el hielo que se ha formado sobre la placa refrigerante se derrite automáticamente durante la parada del compresor.

En caso de formación de hielo con un espesor de 3-5 mm sobre las paredes internas de la cámara del frigorífico, apagar el aparato y descongelarlo manualmente.



Instalación

5 Instalación

5.1 Conexión eléctrica



Tensión eléctrica
Peligro de electrocución

- Es obligatorio efectuar la conexión a tierra según las modalidades previstas por las normativas de seguridad de la instalación eléctrica.
- No tirar nunca del cable para quitar el enchufe.

Información general

- Comprobar que las características de la red eléctrica sean adecuadas a los datos indicados en la placa. La placa de identificación, con los datos técnicos, el número de serie y el marcado se encuentra situada de forma bien visible en el aparato. No extraer nunca esta placa.
- Comprobar que el enchufe y la toma sean del mismo tipo.
- Evitar el uso de reducciones, adaptadores o derivadores, ya que podrían provocar calentamientos o quemaduras.
- El enchufe debe estar siempre accesible una vez que se ha instalado el aparato.
- En caso de que sea necesario sustituir el cable de alimentación, **esta operación sólo debe llevarla a cabo un técnico autorizado del Servicio de Asistencia Técnica.**

5.2 Colocación



Aparato pesado
Peligro de heridas por aplastamiento

- Colocar el aparato con la ayuda de otra persona.
- Mover el aparato siempre con la tapa bajada.

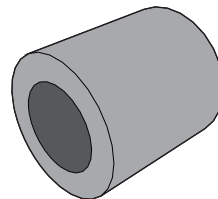


Uso incorrecto
Riesgo de daños al aparato

- El aparato no debe exponerse a la radiación del sol.
- No colocar el aparato en ambientes externos.

Distanciadores

Para asegurar un correcto enfriamiento del condensador, el aparato no debe colocarse demasiado cerca de la pared. Para evitar esto, el producto se suministra con dos distanciadores de plástico colocados en el cárter metálico detrás del aparato.



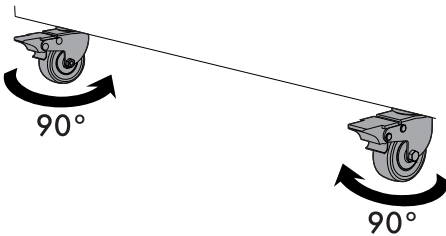


Cómo mover el aparato

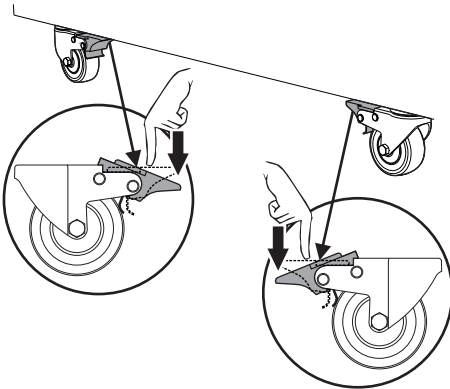
El aparato dispone de cuatro ruedas para permitir un movimiento fácil y su colocación correcta. Sin embargo se recomienda prestar mucha atención durante el desplazamiento, con el fin de que al moverlo no dañe el suelo (por ejemplo, si el frigorífico se va a colocar sobre parquet).

Las ruedas delanteras disponen de freno para fijar el aparato en la posición deseada:

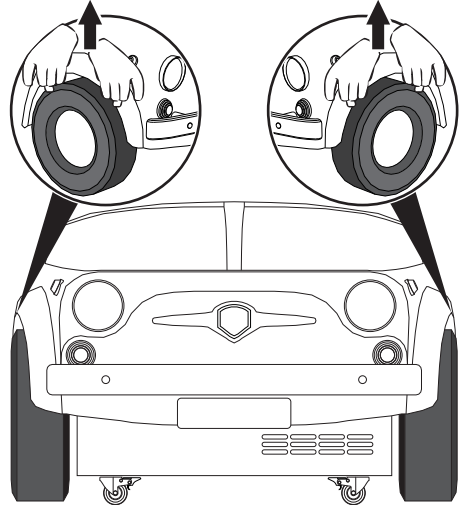
1. Girar las ruedas delanteras 90° con las palancas de los frenos giradas hacia el centro del aparato.



2. Presionar los frenos de las ruedas delanteras hacia abajo hasta escuchar un clic.



3. En caso de que fuera necesario levantar el aparato, con la ayuda de otra persona, sujetar los pasos de rueda con las dos manos.





Colocación

Colocar el aparato sobre un suelo estable y nivelado. Se recomienda prestar mucha atención durante el desplazamiento, con el fin de que al moverlo no dañe el suelo (por ejemplo, si el frigorífico se va a colocar sobre parquet).

Elección del lugar

El aparato debe colocarse en un ambiente seco y con suficiente recambio de aire. En función de la clase climática a la que pertenezca (que se indica en la placa de identificación colocada en el interior de la cámara del frigorífico) el aparato puede utilizarse en diferentes condiciones de temperatura.

- Situar el aparato a una distancia de 3 cm de cocinas eléctricas o de gas, y al menos a 30 cm de sistemas de calentamiento por combustión o radiadores.
- El aparato no debe situarse cerca de fuentes de calor. Si esto no es posible, es necesario utilizar un panel aislante adecuado.

Clase	Temperatura ambiente
SN (Subnormal)	de + 10°C a + 32°C
N (Normal)	de + 16°C a + 32°C
ST (Subtropical)	de + 18°C a + 38°C
T (Tropical)	de + 18°C a + 43°C