

ПРЕДУПРЕЖДЕНИЯ 116

| | |
|---|-----|
| Общие меры безопасности | 116 |
| Установка | 120 |
| Назначение прибора | 122 |
| Руководство по эксплуатации | 122 |
| Ответственность производителя | 122 |
| Идентификационная табличка | 122 |
| Утилизация | 122 |
| Для экономии энергии | 123 |
| Информация о потреблении энергии в выключенном режиме/режиме ожидания | 123 |
| Работа с руководством по эксплуатации | 123 |

ОПИСАНИЕ 124

| | |
|-------------------|-----|
| Общее описание | 124 |
| Панель управления | 124 |

ИСПОЛЬЗОВАНИЕ 125

| | |
|-----------------------------------|-----|
| Предварительные операции | 125 |
| Базовые функции | 125 |
| Эксплуатация варочной поверхности | 126 |
| Функции безопасности | 127 |
| Сообщения об ошибке | 128 |

ЧИСТКА И ТЕХНИЧЕСКОЕ ОБСЛУЖИВАНИЕ 128

| | |
|----------------------------------|-----|
| Чистка стеклокерамической панели | 128 |
| Действия в случае... | 129 |

УСТАНОВКА 129

| | |
|------------------------------------|-----|
| Электрическое подключение | 129 |
| Врезка рабочей поверхности | 130 |
| Встраивание | 131 |
| Крепление в мебели для встраивания | 132 |
| Для монтажника | 133 |

Рекомендуется внимательно прочитать данное руководство, в котором содержатся все указания для сохранения неизменными внешнего вида и функций купленного прибора. Для получения дополнительной информации о продукте см.: www.smeag.com

ПРЕДУПРЕЖДЕНИЯ

Общие меры безопасности

Риск получения травм

- Во время эксплуатации данный прибор и его доступные части сильно нагреваются. Дети не должны приближаться к прибору.
- При использовании прибора надевайте термостойкие перчатки.
- Ни в коем случае не пытайтесь погасить пламя/возгорание водой: выключите прибор и накройте пламя крышкой или покрывалом из огнестойкого материала.
- Данный прибор может использоваться детьми в возрасте от 8 лет и старше, а

- также лицами с ограниченными физическими, сенсорными или умственными способностями, лицами, обладающими недостаточным опытом и знаниями, при условии, что им были предоставлены руководства или инструкции по безопасной эксплуатации прибора, и они были ознакомлены со всеми рисками, которые могут возникнуть при эксплуатации.
- Не разрешайте детям играть с прибором.
- Не допускайте нахождения вблизи прибора детей младше 8 лет без присмотра

взрослых.

- Не позволяйте детям младше 8 лет приближаться к работающему прибору.
- Чистка и уход не должны осуществляться детьми без присмотра взрослых.
- Будьте предельно внимательны, так как варочные зоны нагреваются очень быстро. Не допускайте нагревания пустых кастрюль. Опасность перегрева.
- Активируйте блокировку кнопок в присутствии детей или домашних животных, которые могут добраться до варочной панели.
- Не трогайте или чистите поверхность варочной панели во время функционирования или когда индикаторные лампы остаточного тепла включены.
- После использования выключите конфорки. Никогда не полагайтесь только на датчик наличия кастрюли.
- Необходимо внимательно следить за детьми, поскольку тяжело определить указания остаточного тепла. После работы, варочные зоны остаются очень горячими в течение определенного периода времени, даже если они выключены. Следите, чтобы дети не касались

плиты.

- Необходимо всегда контролировать процесс приготовления. Процесс быстрого приготовления должен быть под непрерывным контролем.
- **ВНИМАНИЕ!**
Приготовление жиро- и /или маслосодержащей пищи без присмотра за процессом может привести к опасности и вызвать возгорание.
- Жиры и масла при перегреве могут загореться. Не отходите от прибора во время приготовления блюд, содержащих масло или жир. В случае возгорания масел или жиров никогда не гасите огонь водой. Закройте кастрюлю крышкой и выключите соответствующую варочную зону.
- Не используйте функции Booster и/или Double Booster (при их наличии) для разогрева жиро- или маслосодержащих блюд, так как существует опасность возгорания.
- Во время готовки не кладите на варочную панель металлические предметы, например, столовые приборы или посуду, так как они могут нагреться.
- Не используйте консервные банки, закрытые или

пластиковые емкости для приготовления.

- Не используйте магнитные баночки.
- Не ставьте подставки или другой материал между дном емкости и стеклокерамической поверхностью, так как существует опасность получения ожогов.
- Не вставляйте острые металлические предметы (приборы или режущие инструменты) в щели прибора.
- Не используйте и не храните легковоспламеняющиеся материалы вблизи прибора или прямо под варочной панелью.
- Выключайте прибор после использования.
- Никогда не дергайте за кабель, чтобы вынуть вилку (при наличии).
- НЕ ИСПОЛЬЗУЙТЕ БАЛЛОНЧИКИ С АЭРОЗОЛЯМИ ВБЛИЗИ РАБОТАЮЩЕГО ПРИБОРА.
- ЗАПРЕЩАЕТСЯ ВНОСИТЬ ИЗМЕНЕНИЯ В КОНСТРУКЦИЮ ПРИБОРА.
- Перед монтажом, техобслуживанием, размещением или перемещением прибора обязательно надевайте средства индивидуальной

защиты.

- Не очищайте прибор, если он горячий или работает.
- После использования прибора отключите варочные зоны и помните о том, что они остаются очень горячими в течение определенного времени после выключения. Не трогайте поверхности варочной панели.
- Перед проведением любых работ на приборе необходимо отключить общее электропитание.
- Не пытайтесь отремонтировать прибор самостоятельно или без помощи квалифицированного техника.
- Во избежание любой опасности, в случае повреждения кабеля электропитания необходимо немедленно связаться со службой техподдержки для его замены.
- В случае образования трещин на стеклокерамической варочной панели или ее поломки немедленно выключите прибор. Отключите электропитание и свяжитесь с сервисной технической службой.
- Носители

электрокардиостимулятора или подобных аппаратов должны удостовериться, что функционирование их приборов не будет повреждено индуктивным полем, частота которого находится в диапазоне от 20 до 50 кГц.

- Согласно положениям об электромагнитной совместимости индукционная варочная панель относится к группе 2 и к классу В (EN 55011).

Риск повреждения прибора

- Запрещается использовать абразивные или коррозионные чистящие средства (например, порошки, пятновыводители и металлические мочалки) для чистки стеклянных частей прибора.
- При необходимости пользуйтесь деревянными или пластмассовыми кухонными принадлежностями.
- Не садитесь на прибор.
- Стеклокерамическая поверхность не должна использоваться как опорная поверхность!
- Запрещается использовать прибор в качестве опорной поверхности.
- Не заслоняйте отверстия и прорези, предназначенные

для вентиляции и отвода тепла.

- Не используйте варочную панель, если в духовке выполняется пиролиз.
- Не используйте для чистки прибора струи пара.
- Не оставляйте прибор без надзора во время приготовления блюд, при котором выделяется масло или жир, которые при сильном перегреве могут воспламениться. Необходимо соблюдать максимальную осторожность.
- Опасность возгорания: не храните предметы на варочных панелях.
- **НИКОГДА НЕ ИСПОЛЬЗУЙТЕ ПРИБОР ДЛЯ ОБОГРЕВА ПОМЕЩЕНИЯ.**
- Емкости или сковороды-гриль должны располагаться внутри периметра варочной панели.
- Вся посуда должна иметь плоское ровное дно.
- В случае переливания или выплескивания жидкости через край посуды необходимо удалить ее с варочной панели.
- Не проливайте на варочную панель кислые вещества, например, лимонный сок или уксус.
- Не рассыпайте сахар или

- сладкие смеси на панель во время приготовления.
- Во время приготовления не кладите на прибор материалы или вещества, которые могут расплавиться или загореться (бумага, пластмасса или алюминиевая фольга).
 - Ставьте емкости непосредственно на стеклокерамические поверхности.
 - Не ставьте пустые кастрюли или сковороды на включенные варочные зоны.
 - Запрещается использовать грубые или абразивные материалы, а также острые металлические скребки.
 - Стеклокерамические поверхности обладают высокой ударопрочностью, однако несмотря на это, необходимо избегать падения твердых и тяжелых предметов на поверхность варочной панели, так как это может привести к ее расколу.
 - Для чистки компонентов из стали или с металлическим покрытием (например, анодированных, никелированных или хромированных) не пользуйтесь чистящими средствами, содержащими хлор, нашатырный спирт или отбеливающие вещества.

- Прибор не предназначен для использования с наружными таймерами или с применением систем дистанционного управления.
- Чтобы не поцарапать стеклянную поверхность, не перетаскивайте кастрюли по варочной поверхности, а поднимите их и переставьте в нужное место.

Установка

- **ЗАПРЕЩАЕТСЯ УСТАНОВЛИВАТЬ ЭТОТ ПРИБОР НА КАТЕРАХ ИЛИ В ТРЕЙЛЕРАХ.**
- Данный прибор нельзя устанавливать на посудомоечную машину.
- Встраивание прибора в мебель следует производить вдвоем.
- Убедитесь, что в мебели имеются требуемые отверстия.
- Убедитесь, что мебель выполнена из термостойкого материала.
- Действия по установке и ремонту должны выполняться квалифицированным персоналом в соответствии с действующими нормами.
- Подключение к сети электропитания должно производиться уполномоченным техническим персоналом.
- Требуется обязательное

- заземление в соответствии с процедурами, предусмотренными нормами по безопасности электрических приборов.
- Используйте термостойкие провода, выдерживающие температуру, составляющую минимум 90 °С.
 - Проложить кабель питания в задней части мебели. Следите, чтобы он не соприкасался с нижней защитной крышкой варочной панели или с духовкой (при ее наличии), встроенной под ним.
 - Будьте очень осторожны при подключении дополнительных электроприборов. Провода подключения не должны соприкасаться с горячими варочными зонами.
 - Момент затяжки винтов проводников питания клеммной панели должен составлять 1,2-1,5 Нм.
 - Не закрепляйте слишком прочно прибор к мебели, так как это может привести к повреждениям во время эксплуатации или частично закрыть отверстия для отвода тепла.
 - Установка и возможная замена кабеля электропитания должна выполняться только уполномоченным

- техническим персоналом.
- Во избежание любой опасности, в случае повреждения кабеля электропитания необходимо немедленно связаться со службой техподдержки для его замены.
 - Перед проведением любых работ на приборе (монтаж, техобслуживание, размещение или перемещение) всегда используйте средства индивидуальной защиты.
 - Перед проведением любых работ на приборе необходимо отключить общее электропитание.
 - После установки прибора должна быть предусмотрена возможность его отключения посредством доступной вилки или выключателя в случае неподвижного соединения.
 - Установите на питающей линии в соответствии с существующими нормами монтажа многополюсный переключатель с расстоянием между контактами, обеспечивающее полное отключение от питания в условиях III категории перенапряжения.
 - В случае ограниченного доступа к источнику питания

должны быть доступны и включены в стационарную проводку средства отключения всех полюсов в соответствии с правилами подключения.

- Данный прибор может использоваться в местах, расположенных на высоте не выше 2000 м над уровнем моря.

Назначение прибора

Данный прибор предназначен для приготовления пищи в домашних условиях. Любое иное использование прибора считается ненадлежащим.

Кроме того, он не предназначен для использования:

- в кухонной зоне для персонала в магазинах, в офисах и в других рабочих помещениях;
- на фермах/агротуристических комплексах;
- клиентами в гостиницах, отелях и жилых комплексах;
- в структурах типа "ночлег и завтрак".

Руководство по эксплуатации

- Данное руководство является неотъемлемой частью прибора и должно быть доступным пользователю в течение всего срока службы прибора.
- Перед началом эксплуатации прибора внимательно прочтите данное руководство.
- В объяснения данного руководства включены изображения, которые

описывают происходящее на экране. Тем не менее, следует иметь в виду, что прибор может быть оборудован более новой версией системы, поэтому экранные изображения могут иметь другой вид.

Ответственность производителя

Производитель снимает с себя всякую ответственность за причиненный людям и имуществу ущерб в случае:

- использования прибора в целях, отличных от предусмотренных;
- несоблюдения предписаний руководства по эксплуатации;
- нарушения целостности какой-либо части прибора;
- использования неоригинальных запчастей.

Идентификационная табличка

Идентификационная табличка с техническими данными, паспортным номером и маркировкой. Никогда не снимайте идентификационную табличку.

Утилизация



Данный прибор отвечает требованиям европейской директивы по утилизации электронных и электрических отходов WEEE (2012/19/UE) и по окончании своего срока службы подлежит утилизации отдельно от других видов отходов.

Данный прибор не содержит каких-либо веществ в количествах, считающихся опасными для здоровья и окружающей среды, в соответствии с действующими европейскими директивами.



**Электрическое напряжение
Опасность поражения
электрическим током**

- Отключите общее электрическое питание.
- Отсоедините кабель питания от электрической сети.

Для утилизации прибора:

- Отрежьте кабель электропитания и уберите его.
- По окончании срока службы прибора его следует передать в соответствующие центры дифференцированного сбора

электрических и электронных отходов или же передать продавцу в момент покупки аналогичного прибора, в соотношении один к одному.

Примите во внимание, что для упаковки прибора применяются безвредные материалы, пригодные для повторного использования.

- Передайте материалы упаковки в соответствующие центры дифференцированного сбора отходов.



Пластиковые упаковки Опасность удушья

- Запрещается выбрасывать упаковку или ее части.
- Не допускайте, чтобы дети играли с пластиковыми упаковочными пакетами.

Для экономии энергии

- Диаметр основания кастрюли не должен выходить за обозначенные линии на стеклокерамической поверхности.
- Не ставьте кастрюли за пределы периметра варочной панели и на область дисплея.
- Во время покупки кастрюли проверьте, относится ли указанный диаметр к дну или к верхнему диаметру емкости, так как этот последний почти всегда по величине больше диаметра дна.
- При приготовлении блюд, требующих длительного времени готовки, можно экономить время и энергию, используя скороварку, которая, к тому же, позволяет сохранять витамины, содержащиеся в продуктах.
- Убедитесь, что в скороварке имеется достаточное количество жидкости, так как перегрев из-за ее нехватки может привести к повреждению кастрюли и варочной зоны.
- Если возможно, всегда накрывайте кастрюли подходящими крышками.
- Всегда выбирайте подходящую по размеру кастрюлю для приготовляемого блюда. Большая, но наполовину заполненная кастрюля ведет к ненужным

тратам энергии.



При одновременном использовании варочной панели и духового шкафа в определенных условиях может быть превышено максимальное предельное значение потребляемой мощности электрооборудования.

Информация о потреблении энергии в выключенном режиме/режиме ожидания

Технические данные о потребляемой мощности в выключенном режиме/режиме ожидания прибора можно найти на сайте www.smeg.com на странице, посвященной данному изделию.

Работа с руководством по эксплуатации

Для облегчения понимания в настоящем руководстве используются следующие понятия:



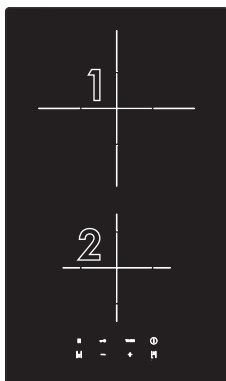
Предупреждение/Внимание



Информация/Рекомендации

ОПИСАНИЕ

Общее описание



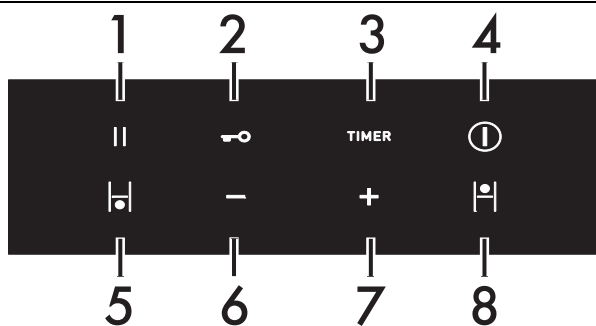
1 Задняя варочная зона

2 Передняя варочная зона

| Зона | Габариты В x Д (мм) | Ø кастрюли мин. (мм) | Ø кастрюли рекомендуемый (мм) | Макс. потребляемая мощность (Вт)* | Потребляемая мощность в функции Booster (Вт)* |
|------|---------------------|----------------------|-------------------------------|-----------------------------------|---|
| 1 | 210 x 210 | 130 | 210 | 1500 | 2000 |
| 2 | 145 x 145 | 90 | 145 | 1200 | 1600 |

* Указанные мощности являются приблизительными и могут изменяться в зависимости от используемой посуды или заданных значений.

Панель управления



1 Кнопка паузы

2 Кнопка блокировки управлений

3 Кнопка счетчика

4 Кнопка Вкл./Выкл.

5 Кнопка передней зоны

6 Кнопка уменьшения значения

7 Кнопка увеличения значения

8 Кнопка задней зоны

Преимущества использования индукционной технологии при приготовлении пищи



Прибор оснащен индукционным генератором для каждой варочной зоны. Каждый генератор под варочной поверхностью из стеклокерамики создает электромагнитное поле, которое передает тепловой ток дну кастрюли. В варочной зоне индукционной панели тепло не передается, а создается непосредственно внутри емкости от индукционных токов.

- Приготовление со значительной экономией энергии благодаря прямой передаче энергии кастрюле (необходимо использование специальной посуды из немагнитивающихся материалов) по сравнению с традиционным приготовлением на электрическом токе.
- Наибольшая безопасность благодаря передаче энергии только той емкости, которая находится на варочной панели.
- Повышенная эффективность передачи энергии от варочной зоны индукционной панели к основанию кастрюли.
- Высокая скорость нагревания.
- Пониженная опасность ожогов, так как

поверхность варочной панели разогревает только основание кастрюли; перелившиеся через края продукты не прилипают к поверхности.

Управление мощностью

Варочная поверхность оснащена модулем управления мощностью, оптимизирующим/ограничивающим потребление электроэнергии. Если установленные суммарные уровни мощности превосходят максимально допустимый предел, электронная плата автоматически предусмотрит управление мощностью, выделяемой конфоркам. Модуль контролирует поддержание максимальных пределов уровней распределяемой мощности. Если появляется символ , это означает невозможность дальнейшего увеличения уровня мощности определенной варочной зоны.



Приоритет отдается первой настроенной в хронологическом порядке зоне.



Модуль управления мощностью не влияет на суммарное поглощение электроэнергии, потребляемой прибором.

ИСПОЛЬЗОВАНИЕ

Предварительные операции



См. «Общие меры безопасности».

- Убрать все защитные пленки снаружи и внутри прибора и с принадлежностей (при наличии).
- Снять все удаляемые этикетки (кроме таблички с техническими данными).

Емкости для индукционной готовки

Емкости, используемые для приготовления на индукционных панелях, должны быть из металла с магнитными свойствами и достаточным дном.

Подходящие емкости:

- Емкости из эмалированной стали с толстым дном.

- Емкости из чугуна с эмалированным дном.
- Емкости из нержавеющей многослойной стали, ферритной нержавеющей стали и алюминия со специальным дном.


Не пригодны для использования следующие типы емкостей:

- Емкости из меди, нержавеющей стали, алюминия, огнеупорного стекла, дерева, керамики и терракоты.

Базовые функции

Первое подключение к электросети

При первом подключении к электросети или после прерывания подачи тока и ее последующего восстановления осуществляется автоматический контроль, при котором на несколько секунд

включаются индикаторные лампы и дисплеи. После этого автоматически активируется функция блокировки панели управления, на что указывает загорание индикаторной лампы блокировки панели управления. Для включения прибора нажимайте на кнопку  не менее 2 секунд.




Включение и выключение

Нажмите на кнопку  для включения прибора. Для выключения прибора нажимайте на кнопку  до тех пор, пока не будет подано три звуковых сигнала.


Эксплуатация варочной поверхности

Включение варочных зон


После включения прибора:


1. Выберите варочную зону для активации при помощи соответствующих кнопок выбора (напр.:  передняя зона).
2. Посредством кнопок  или  можно выбрать уровень мощности от 1 до 9 или активировать функцию Booster.

Выключение варочных зон

1. Выберите варочную зону для выключения.
2. Посредством кнопки  установите уровень мощности на 0 (нуль).



- Для одновременного выключения всех зон держите нажатой кнопку  не менее 2 секунд.

Если на варочной зоне используется емкость, неподходящая для приготовления индукционным способом, или емкости нет, в эту зону не будет подаваться мощность и на соответствующем дисплее отобразится символ , чередующийся с номером уровня мощности.

Сводная таблица уровней мощности

Мощность можно установить на разные уровни. В таблице приводятся указания, касающиеся различных типов приготовления

пищи.

| Уровень мощности | Подходит: |
|------------------|---|
| 0 | Положение ВЫКЛ. |
| от 1 до 2 | Приготовление небольших порций (на минимальной мощности) |
| от 3 до 4 | Приготовление |
| от 5 до 6 | Приготовление большого количества еды, зажаривание крупных кусков пищи |
| от 7 до 8 | Зажаривание, поджарка с мукой |
| 9 | Зажаривание |
| P | Доведение до кипения большого объема воды (макс. мощность, см. «Функция Booster (усилитель)») |



Функция Booster (усилитель)



См. «Общие меры безопасности».

Функция Booster позволяет максимально нагреть емкость за ограниченное время. Она может пригодиться для быстрого доведения до кипения большого количества воды.

После выбора зоны:

1. Установите уровень мощности на «9».
2. Снова нажмите на кнопку  на дисплее отобразится символ .



Функция Booster останется включенной максимум в течение 10 минут, по истечении которых уровень мощности вернется на «9».

Для отключения функции Booster достаточно снизить уровень мощности варочной зоны или выключить прибор.

Приготовление по таймеру


Посредством этой функции можно запланировать автоматическое выключение каждой варочной зоны в конце определенного периода времени (от 1 до 99 минут), заданного пользователем.

Установка приготовления по таймеру:



1. Установите емкость на варочную зону и выберите уровень мощности для этой зоны.

2. Выберите соответствующую варочную зону.
3. Выберите уровень мощности (от 1 до 9).
4. Нажмите на кнопку **TIMER**, появится мигающий символ .
5. Между кнопками  и **TIMER** появится мигающий символ .
6. Посредством кнопок  и  выберите требуемое время. Удерживайте нажатыми кнопки для быстрой настройки.
7. Нажмите на любую кнопку выбора варочных зон или подождите 10 секунд, чтобы запустить таймер.

На дисплее используемой с таймером зоны отобразится уровень ранее заданной мощности с точкой в нижней правой части.


По окончании времени приготовления по таймеру варочная зона отключается, на дисплее показывается мигающий символ  и издаются звуковые сигналы. Нажмите на любую кнопку для отключения звука.

Изменение или отключение приготовления по таймеру

1. Выберите зону с таймером.
2. Снова нажмите на кнопку выбора зоны, чтобы посмотреть остающееся время.
3. При помощи кнопок  или  измените или сбросьте обратный счет. Обнуление обратного счета отключает функцию приготовления по таймеру.


Блокировка панели управления




Эта функция служит для блокировки всех кнопок варочной панели. Она всегда активируется при включении варочной панели. Данная функция блокирует все остальные кнопки, кроме кнопки самой функции и кнопки ВКЛ./ВЫКЛ. .

Эта функция используется для выполнения очистки и предотвращения случайного взаимодействия с панелью.

Для активации блокировки панели управления при хотя бы одной включенной варочной зоне:

1. Нажимайте на кнопку  не менее одной секунды.

2. Светодиод на дисплее загорается на 2 секунды, сигнализируя об активации функции.

Для отключения блокировки панели управления нажимайте на кнопку  не менее одной секунды.



Функция начинает работать при включении варочной панели.

Функции безопасности



См. «Общие меры безопасности».

Ограничение длительности приготовления



Прибор оснащен автоматическим устройством, ограничивающим длительность работы.

Если не изменяются настройки приготовления для емкости, максимальная продолжительность функционирования зависит от выбранного уровня мощности.

При активации устройства, ограничивающего длительность работы, нагрев емкости отключается.

| Уровень мощности | Максимальная длительность приготовления |
|------------------|---|
| 1-8 | 10 часа |
| 9 | 3 часа |
| Booster (P) | 10 минут |

Индикаторы остаточного тепла

При выключении варочных зон (если их температура превысила определенный порог безопасности) на соответствующем дисплее отобразится символ . Как только температура опустится ниже этого порога, пропадет символ .

Защита от перегрева

Если варочная панель используется на максимальной мощности в течение длительного времени, система может долго остывать, особенно при высокой температуре в помещении.

При достижении определенных порогов безопасности одна или несколько варочных зон отключается(-ются). В крайних случаях, когда внутренняя температура становится очень высокой, прибор автоматически

RU

выключается.

Сообщения об ошибке

В случае сбоев или неисправного функционирования на дисплеях варочных зон отображается сообщение с кодом ошибки.

Ошибки, связанные с перегревом прибора или одной из его частей, сбрасываются

только после его охлаждения. Они сопровождаются надписями «С», «С» и «FC».



Индикаторы остаточного тепла не относятся к кодам ошибок.

Если данные ошибки не исчезают или появляются иные виды ошибок, запишите код и обратитесь в службу техподдержки.

ЧИСТКА И ТЕХНИЧЕСКОЕ ОБСЛУЖИВАНИЕ

Чистка стеклокерамической панели



См. «Общие меры безопасности».

Чистка поверхностей

Чтобы поверхности прибора хорошо сохранились, необходимо их регулярно чистить по окончании каждого использования, после того как они остынут.

Плановая ежедневная чистка

Всегда используйте только специальные чистящие средства, не содержащие абразивов или кислотных веществ на основе хлора. Налейте средство на влажную ткань и проведите ею по поверхности, затем аккуратно промойте водой и вытрите насухо мягкой тряпкой или салфеткой из микрофибры.



В случае стойких пятен выполните холодную очистку губкой для посуды, смоченной в воде с нейтральным моющим средством, после чего насухо вытрите салфеткой из микрофибры.

Еженедельная чистка

Очищайте и ухаживайте за варочной панелью один раз в неделю обычным моющим средством для стеклокерамики. Всегда соблюдайте указания производителя. Силикон, имеющийся в этих продуктах, создает непромокаемую защитную пленку, а также защищает от загрязнений. Все пятна останутся на пленке и, их можно легко удалить. Протрите поверхности сухой тряпкой. Старайтесь, чтобы не оставалось остатков моющего средства на варочной поверхности, так как они могут иметь

агрессивную реакцию при нагревании и могут отрицательно повлиять на ее структуру.

Пятна от продуктов или остатки пищи

Возможные светлые пятна от кастрюль с алюминиевым дном легко отчищаются влажной тканью, пропитанной уксусом. Если после приготовления пищи остались следы подгоревших продуктов, удалите их, промойте водой и тщательно насухо вытрите панель чистой салфеткой. Крупинки песка, которые могут упасть на варочную поверхность во время чистки картофеля или салата, могут поцарапать ее при перемещении кастрюль. Поэтому немедленно удаляйте возможные крупинки песка с поверхности варочной панели. Хроматические изменения не влияют на функционирование и стабильность стеклокерамики. Речь не идет об изменениях материала варочной поверхности, а о простых остатках пищи, которые вовремя не удалили, и они обуглились. На поверхности могут появиться блестящие образования в результате трения о нее дна посуды (особенно емкостей из алюминия) и использования неподходящих моющих средств. Удалить их обычными очищающими средствами достаточно сложно. Может потребоваться повторная очистка. Применение агрессивных моющих средств или трение дна кастрюли может привести к постепенному стиранию декоративной отделки варочной панели и к образованию темных пятен.



Рекомендуется использовать чистящие средства, предлагаемые изготовителем прибора.



После чистки необходимо тщательно и насухо вытереть прибор, поскольку моющее средство или вода, стекая, могут привести к неполадкам и повредить его внешний вид.

Действия в случае...

Варочная панель не работает:

- Убедитесь, что варочная панель подключена и главный выключатель включен.
- Проверьте, чтобы не было никаких прерываний электрического тока.
- Удостоверьтесь, что не сработал плавкий предохранитель. В этом случае замените плавкий предохранитель.
- Удостоверьтесь, что не сработал термомангнитный выключатель домашней системы электропитания. В этом случае снова включите выключатель.

Неудовлетворительные результаты приготовления:

- Проверьте, чтобы температура приготовления была не слишком высокая и не слишком низкая.

- Проконтролируйте, чтобы обеспечивалась правильная вентиляция панели и воздухозаборные отверстия не были загромождены.
- Используйте сертифицированные и испытанные кастрюли для индукционных панелей.

Варочная панель дымит:

- Охладите и очистите варочную панель после окончания приготовления.
- Проверьте достаточную вместимость кастрюли дляготавливаемой пищи. В противном случае возьмите кастрюлю больших размеров.

Постоянно срабатывают плавкие предохранители или термомангнитный выключатель:

- Обратитесь в службу техподдержки или к электрику.

Варочная панель повреждена или на ней есть трещины:

- Немедленно выключите прибор, отключите электрическое питание и обратитесь в службу техподдержки.

RU

УСТАНОВКА

Электрическое подключение



Смотрите «Общие предупреждения по технике безопасности».

Общая информация

Проверьте, чтобы характеристики электрической сети соответствовали данным, указанным на идентификационную табличке прибора.

Идентификационная табличка с техническими данными, паспортным номером и маркировкой расположена на видном месте на приборе.

Никогда не снимайте эту табличку.

Выполните подключение к заземлению с помощью кабеля, длина которого должна не менее чем на 20 мм превышать длину других кабелей.

Прибор может работать при следующих

условиях:

220-240 V 1N~

3 x 1,5 мм²

трехжильный кабель



Вышеуказанные значения относятся к сечению внутреннего кабеля.



Провода электропитания имеют размеры с учетом коэффициента одновременности (в соответствии с нормой EN 60335-2-6).

Стационарное подключение

На линии питания необходимо предусмотреть многополюсное устройство, обеспечивающее отключение от сети и имеющее расстояние между контактами, позволяющее полное отключение в условиях перенапряжения категории III, согласно правилам монтажа.

Для рынка Австралии/Новой Зеландии:

Разъединитель, встроенный в стационарное соединение, должен соответствовать стандарту AS/NZS 3000.

Врезка рабочей поверхности

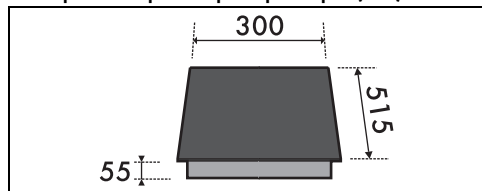
Указания по безопасному расположению и установке



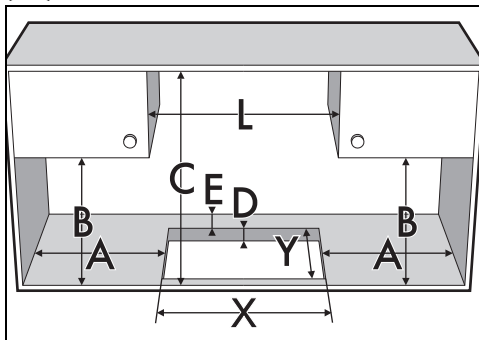
См. «Общие меры безопасности».

- Установка возможна на различные материалы: кирпичная кладка, металл, натуральное дерево или ламинированные пластиком деревянные конструкции, которые должны обладать достаточной теплостойкостью ($> 90\text{ }^{\circ}\text{C}$).
- Фанерная обшивка, клеящие вещества или пластмассовые отделочные покрытия на расположенной рядом мебели должны быть теплостойкими ($> 90\text{ }^{\circ}\text{C}$), так как со временем могут деформироваться.
- Если отверстие на мебели для встраивания панели недостаточное, обратитесь за помощью к компетентному специалисту для выполнения соответствующих столярных и/или каменных работ.
- Минимальное расстояние между вытяжкой и варочной поверхностью должно соответствовать значению, указанному в монтажной инструкции вытяжки.
- Кроме того, необходимо соблюдать минимальные расстояния вырезов на столешнице с задней стороны, как указано в монтажных инструкциях.
- Если прибор устанавливается над духовкой, последняя должна снабжаться охлаждающим вентилятором.

Габаритные размеры прибора (мм)



Размеры мебели для встраивания прибора (мм)

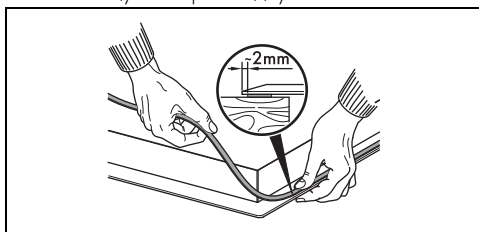


| X (мм) | | Y (мм) | | |
|---------|---------|---------|--------|--------|
| 270 | | 490 | | |
| A (мм) | B (мм) | C (мм)* | D (мм) | E (мм) |
| мин 150 | мин 460 | мин 750 | 20-60 | мин 50 |

* При наличии подвесной мебели над варочной панелью. При наличии вытяжки смотрите информацию по высоте в соответствующем руководстве.

Прокладка варочной панели

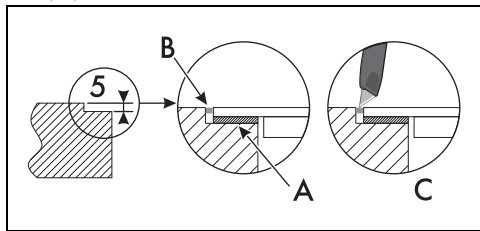
Во избежание попадания жидкости между рамкой варочной панели и столешницей перед монтажом варочной панели проложите по всему ее периметру самоклеящуюся прокладку из комплекта.



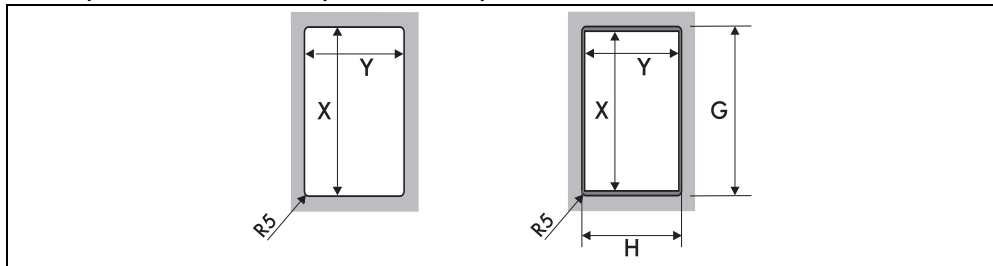
Не закрепляйте варочную панель при помощи силикона, так как это приведет к повреждению варочной панели в случае ее демонтажа.

Если панель встраивается заподлицо, расположите самоклеящуюся прокладку (A) на стеклянной поверхности, установите и закрепите панель, заполните изоляционным силиконом края (B), а затем уберите его излишки. При необходимости демонтажа варочной панели специальным ножиком сначала отрежьте силикон, а затем уберите

его (С).



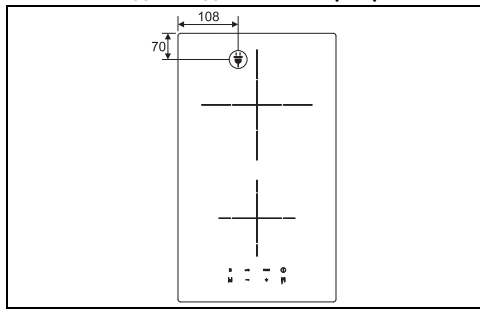
Стандартно и заподлицо встраиваемый вариант (мм)*



| L (мм) | X (мм) | Y (мм) | G (мм) | H (мм) |
|--------|--------|--------|--------|--------|
| 300 | 490 | 270 | - | - |
| 300 | 490 | 270 | 514 | 304 |

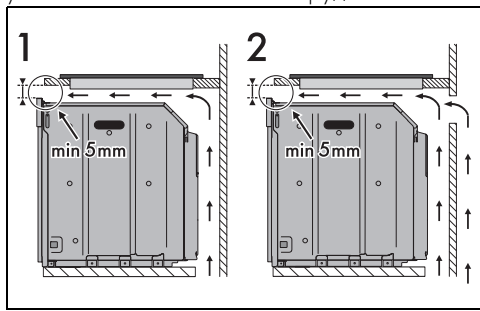
* На изображении слева показывается вырезка для стандартного встраивания, на изображении справа – вырезка для встраивания заподлицо.

Расстояния для подключений (мм)



Подключение к сети электропитания

необходимо предусмотреть наличие свободного пространства между дном варочной поверхности и частью устанавливаемого ниже оборудования.



- 1 С отверстием на дне
- 2 С отверстием на дне и сзади

Встраивание



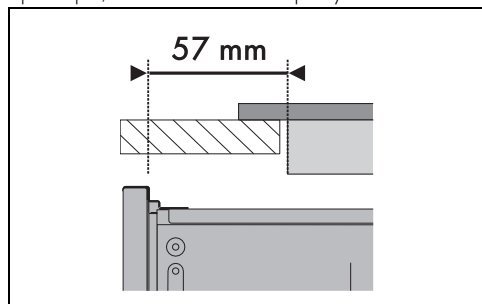
См. «Общие меры безопасности».

В отсеке встраиваемой духовки

Расстояние между варочной поверхностью и кухонной мебелью или встраиваемыми аппаратами должно гарантировать достаточную вентиляцию и достаточный выход воздуха. При установке над духовкой,

Кроме того, необходимо соблюдать расстояние примерно 57 мм от передней панели духовки до передней стороны

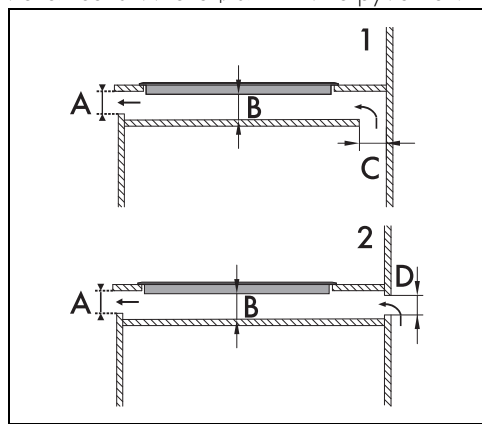
прибора, как показано на рисунке.



! Для обеспечения правильной вентиляции необходимо оставить пространство не менее 20 мм между дном варочной панели и расположенной снизу духовкой.

В нейтральном отсеке

В случае если под варочной поверхностью расположена иная мебель, необходимо установить деревянное двойное дно на расстоянии не менее 20 мм от нижней стороны рабочей поверхности во избежание случайных контактов. Двойное дно может быть удалено только при использовании специальных инструментов.



1 С отверстием на дне

2 С отверстием сзади

A мин. 5 мм

B мин. 20 мм

C мин. 30 мм - макс. 50 мм

D мин. 30 мм - макс. 50 мм

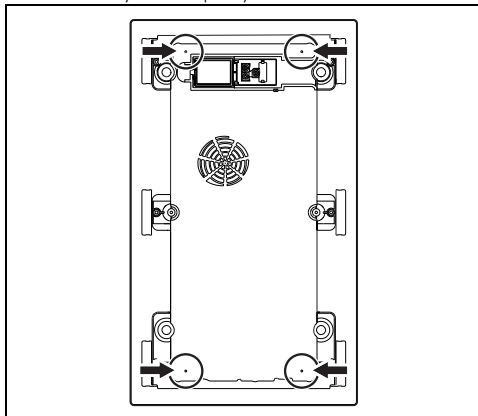


Если не устанавливать двойное дно, то пользователь рискует случайно коснуться острых или горячих частей.

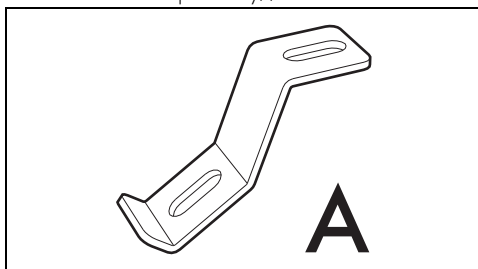
Крепление в мебели для встраивания

Чтобы закрепить панель, выполните следующие действия:

1. Отверните винты с отверстий, указанных на следующем рисунке.



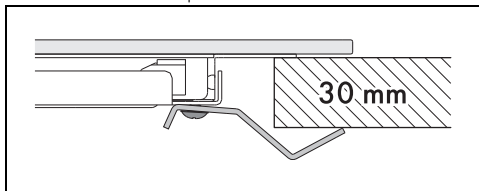
2. Для правильного крепления варочной панели к конструкции винтите крепежные кронштейны (A) в отверстия, намеченные ранее удаленными винтами.



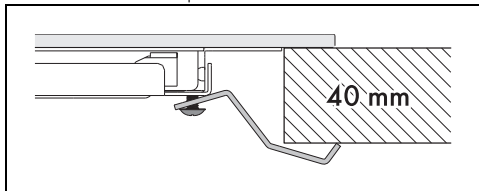
При чрезмерном затягивании может возникнуть натяжение стекла, что может привести к его поломке.

Крепежные кронштейны устанавливаются разным способом в зависимости от толщины рабочей поверхности.

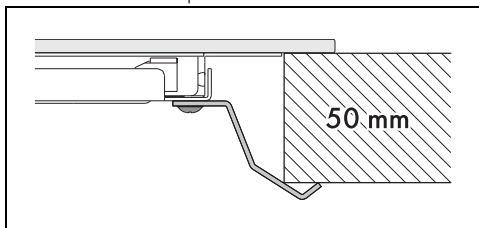
- Рабочая поверхность толщиной 30 мм:



- Рабочая поверхность толщиной 40 мм:



- Рабочая поверхность толщиной 50 мм:



В случае рабочих поверхностей толщиной менее 30 мм необходимо использовать дополнительную прокладку между кронштейном и столешницей.

Для монтажника

- В случае соединения посредством вилки (при наличии) последняя должна всегда оставаться доступной после установки.
- Не сгибайте и не зажимайте кабель электропитания.
- Прибор следует устанавливать согласно схемам установки.
- Если вы заметили неполадки в работе прибора, то после проведения всех проверок обратитесь в официальный сервисный центр в вашей зоне.
- После того как прибор был правильно установлен, научите пользователя правильно использовать его.