

ПРЕДУПРЕЖДЕНИЯ	153	ИСПОЛЬЗОВАНИЕ	162
Общие предупреждения по технике безопасности	153	Предварительные операции	162
Для данного прибора	157	Использование принадлежностей	162
Назначение прибора	157	Использование духовки	162
Руководство по эксплуатации	158	Рекомендации по приготовлению	163
Ответственность производителя	158	Мини-руководство по использованию аксессуаров	165
Идентификационная табличка	158	Справочная таблица по традиционным режимам приготовления пищи	165
Утилизация	158	Указания для органов надзора	166
Информация для европейских контролирующих органов	158	ЧИСТКА И ТЕХНИЧЕСКОЕ ОБСЛУЖИВАНИЕ	166
Технические данные по энергоэффективности	159	Чистка прибора	166
Для экономии энергии	159	Очистка дверцы	167
Информация о потреблении энергии в выключенном режиме/режиме ожидания	159	Чистка рабочей камеры	168
Источники света	159	Паровая очистка (только на некоторых моделях)	169
Работа с руководством по эксплуатации	159	Внеплановое техобслуживание	170
ОПИСАНИЕ	160	УСТАНОВКА	171
Общее описание	160	Электрическое подключение	171
Панель управления	160	Встраивание	172
Другие части	160		
Аксессуары	161		

Рекомендуется внимательно прочитать данное руководство, в котором содержатся все указания для сохранения неизменными внешнего вида и функций купленного прибора. Для получения дополнительной информации о продукте см.: www.smeg.com

ПРЕДУПРЕЖДЕНИЯ

Общие предупреждения по технике безопасности

Риск получения травм

- **ВНИМАНИЕ!** Во время эксплуатации данный прибор и его доступные части сильно нагреваются: следите, чтобы дети находились на безопасном расстоянии.
- **ВНИМАНИЕ!** Во время эксплуатации данный прибор и его доступные части сильно нагреваются: не дотрагивайтесь до нагревательных элементов в

это время.

- Наденьте термостойкие перчатки при обращении с блюдами внутри духового шкафа.
- Ни в коем случае не пытайтесь погасить пламя/пожар водой: выключите прибор и накройте пламя крышкой или покрывалом из огнестойкого материала.
- Данным прибором могут пользоваться дети в возрасте от 8 лет, лица с ограниченными физическими, сенсорными

- или умственными способностями, с недостаточным опытом или знаниями, если они находятся под присмотром или были обучены пользованию лицом, ответственным за их безопасность.
- Не разрешайте детям играть с прибором.
 - Не допускайте нахождения вблизи прибора детей младше 8 лет без присмотра взрослых.
 - Не позволяйте детям младше 8 лет приближаться к работающему прибору.
 - Чистка и уход не должны осуществляться детьми без присмотра взрослых.
 - Процесс приготовления должен всегда быть под контролем. Процесс быстрого приготовления должен быть под непрерывным контролем.
 - Не оставляйте прибор без надзора во время приготовления блюд, при котором выделяется масло или жир, которые при сильном перегреве могут воспламениться. Необходимо соблюдать максимальную осторожность.
 - Не наливайте воду на очень горячие противни.
 - Во время приготовления держите дверцу закрытой.
 - Перед проведением манипуляций с готовящимся блюдом или по окончании процесса приготовления необходимо выпустить пар из печи, приоткрыв дверцу на 5 см. Подождите несколько секунд, затем откройте дверцу полностью.
 - Не вставляйте остроконечные металлические предметы (столовые приборы или инструменты) в пазы и прорези.
 - Выключайте прибор после использования.
 - НЕ ИСПОЛЬЗУЙТЕ И НЕ ХРАНИТЕ ГОРЮЧИЕ МАТЕРИАЛЫ ВБЛИЗИ ОТ ПРИБОРА.
 - НЕ ИСПОЛЬЗУЙТЕ БАЛЛОНЧИКИ С АЭРОЗОЛЯМИ ВБЛИЗИ РАБОТАЮЩЕГО ПРИБОРА.
 - ЗАПРЕЩАЕТСЯ ВНОСИТЬ ИЗМЕНЕНИЯ В КОНСТРУКЦИЮ ПРИБОРА.
 - Действия по установке и ремонту должны выполняться квалифицированным персоналом в соответствии с действующими нормами.
 - Не пытайтесь отремонтировать прибор самостоятельно или без помощи квалифицированного

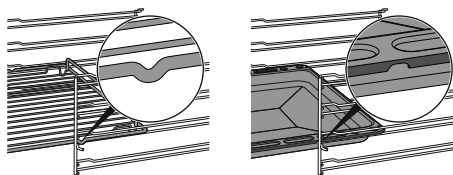
техника.

- Никогда не вынимайте вилку, держа за кабель.

Риск повреждения прибора

- Запрещается использовать абразивные или коррозионные чистящие средства (например, порошки, пятновыводители и металлические мочалки) для чистки стеклянных частей прибора. Также запрещается использовать грубые, абразивные материалы или металлические острые скребки, так как они могут поцарапать поверхность и явиться причиной раздробления стекла. При необходимости пользуйтесь деревянными или пластмассовыми кухонными принадлежностями.
- Не садитесь на прибор.
- Для чистки компонентов из стали или с металлическим покрытием (например, анодированных, никелированных или хромированных) не пользуйтесь чистящими средствами, содержащими хлор, нашатырный спирт или отбеливающие вещества.
- Решетки и противни следует вставлять в направляющие до полной остановки. Механические

предохранительные блокировки, препятствующие их выемке, должны быть повернуты вниз и в сторону задней стенки духовки.



- Не используйте для чистки прибора струи пара.
- Не распыляйте никакие аэрозоли вблизи прибора.
- Не заслоняйте отверстия и прорези, предназначенные для вентиляции и отвода тепла.
- Опасность пожара: не оставляйте ничего внутри рабочей камеры духовки.
- **НИКОГДА НЕ ИСПОЛЬЗУЙТЕ ПРИБОР ДЛЯ ОБОГРЕВА ПОМЕЩЕНИЯ.**
- Не пользуйтесь приборами или емкостями из пластмассы для приготовления пищи.
- Не устанавливайте внутри духовки закрытые банки или емкости.
- Извлеките из рабочей камеры все противни и решетки, не используемые во время приготовления.
- Не накрывайте дно рабочей камеры алюминиевой или оловянной фольгой.
- Не ставьте кастрюли или

противни непосредственно на дно рабочей камеры.

- При необходимости можно использовать решетку для противней (входит в комплект поставки или продается отдельно в зависимости от модели), поместив ее на дно в качестве опоры.
- Если используется бумага для выпечки, ее следует расположить так, чтобы она не мешала циркуляции горячего воздуха внутри рабочей камеры духовки.
- Не допускается использование поверхности внутреннего стекла открытой дверцы в качестве подставки под кастрюли или противни.
- Запрещается использовать дверцу в качестве рычага при встраивании духовки в мебель.
- Запрещается прикладывать чрезмерное усилие на открытую дверцу.
- Не поднимайте и не перемещайте прибор за рукоятку дверки.

Установка и уход

- **ЗАПРЕЩАЕТСЯ УСТАНОВЛИВАТЬ ЭТОТ ПРИБОР НА КАТЕРАХ ИЛИ В ТРЕЙЛЕРАХ.**
- Прибор нельзя устанавливать на подставку.
- Встраивание прибора в

мебель следует производить вдвоем.

- Для предотвращения перегрева прибора не рекомендуется устанавливать его за декоративными дверями или панелями.
- Действия по установке и ремонту должны выполняться квалифицированным персоналом в соответствии с действующими нормами.
- Подключение к сети электропитания должно производиться уполномоченным техническим персоналом.
- Требуется обязательное заземление в соответствии с процедурами, предусмотренными нормами по безопасности электрических приборов.
- Используйте кабели, выдерживающие температуру не менее 90 °С.
- Момент затяжки винтов проводников питания клеммной панели должен составлять 1,5-2 Нм.
- Во избежание любой опасности, в случае повреждения шнура электрического питания, необходимо немедленно связаться со службой технической поддержки для

его замены.

- **ВНИМАНИЕ:** Во время размещения бытового электроприбора проверяйте, чтобы кабель питания не был поврежден или запутан.
- Перед проведением любых работ на приборе (монтаж, техобслуживание, размещение или перемещение) всегда используйте средства индивидуальной защиты.
- Перед проведением любых работ на приборе необходимо отключить общее электропитание.
- После установки прибора должна быть предусмотрена возможность его отключения посредством доступной вилки или выключателя в случае неподвижного соединения.
- Установите на питающей линии в соответствии с существующими нормами монтажа многополюсный переключатель с расстоянием между контактами, обеспечивающее полное отключение от питания в условиях III категории перенапряжения.
- **ВНИМАНИЕ!** Перед тем как заменять лампы внутреннего освещения, проверьте, чтобы прибор был выключенным и

отсоединенным от электрической сети или было отключено общее питание.

- На этом приборе установлены специальные лампы для электробытовых приборов. Не используйте их для домашнего освещения.
- Данный прибор может использоваться в местах, расположенных на высоте не выше 2000 м над уровнем моря.

Для данного прибора

- Не опирайтесь об открытую дверцу и не садитесь на нее.
- Убедитесь, что в дверцах духовки не застряли предметы.
- Не устанавливайте и не используйте прибор на открытом воздухе.
- (только в некоторых моделях) Используйте только тот щуп-термометр, который поставляется производителем или рекомендуется им.

Назначение прибора

Данный прибор предназначен для приготовления пищи в домашних условиях. Любое иное использование прибора считается ненадлежащим. Кроме того, он не предназначен для использования:

- в кухонной зоне для персонала в магазинах, в офисах и в других рабочих помещениях;
- на фермах/агротуристических комплексах;
- клиентами в гостиницах, мотелях и жилых комплексах;
- в структурах типа "ночлег и завтрак".

Руководство по эксплуатации

- Данное руководство является неотъемлемой частью прибора и должно быть доступным пользователю в течение всего срока службы прибора.
- Перед началом эксплуатации прибора внимательно прочтите данное руководство.
- В объяснения данного руководства включены изображения, которые описывают происходящее на экране. Тем не менее, следует иметь в виду, что прибор может быть оборудован более новой версией системы, поэтому экранные изображения могут иметь другой вид.

Ответственность производителя

Производитель снимает с себя всякую ответственность за причиненный людям и имуществу ущерб в случае:

- использования прибора в целях, отличных от предусмотренных;
- несоблюдения предписаний руководства по эксплуатации;
- нарушения целостности какой-либо части прибора;
- использования неоригинальных запчастей.

Идентификационная табличка

Идентификационная табличка с техническими данными, паспортным номером и маркировкой. Никогда не снимайте идентификационную табличку.

Утилизация



Данный прибор отвечает требованиям европейской директивы по утилизации электронных и электрических отходов WEEE (2012/19/UE) и по окончании своего срока службы подлежит утилизации отдельно от других видов отходов.

Данный прибор не содержит каких-либо веществ в количествах, считающихся опасными для здоровья и окружающей среды, в соответствии с действующими европейскими директивами.



Электрическое напряжение Опасность поражения электрическим током

- Отключите общее электрическое питание.
- Отсоедините кабель питания от электрической сети.

Для утилизации прибора:

- Отрежьте кабель электропитания и уберите его.
- По окончании срока службы прибора его следует передать в соответствующие центры дифференцированного сбора электрических и электронных отходов или же передать продавцу в момент покупки аналогичного прибора, в соотношении один к одному.

Примите во внимание, что для упаковки прибора применяются безвредные материалы, пригодные для повторного использования.

- Передайте материалы упаковки в соответствующие центры дифференцированного сбора отходов.



Пластиковые упаковки Опасность удушья

- Запрещается выбрасывать упаковку или ее части.
- Не допускайте, чтобы дети играли с пластиковыми упаковочными пакетами.

Информация для европейских контролирующих органов

Режим приготовления с конвекцией

Функция ЭКО служит для экономии энергии

и отвечает требованиям европейского стандарта EN 60350-1.

Технические данные по энергоэффективности

Информация в соответствии с европейскими нормами энергетической маркировки и экодизайна представлена в отдельном документе, прилагаемом к инструкции по эксплуатации изделия.

Эти данные содержатся в "Паспорте изделия", который можно загрузить с сайта на странице, посвященной данному продукту.

Для экономии энергии

- Предварительно нагревать духовку, только если это требуется рецептом.
- Если иное не указано на упаковке, размораживайте замороженные продукты перед тем, как помещать их внутрь духового шкафа.
- В случае нескольких видов приготовления рекомендуется готовить блюда по очереди, чтобы оптимально использовать уже нагретый духовой шкаф.
- Рекомендуется использовать темные металлические формы, так как они обеспечивают лучшее поглощение тепла.
- Извлеките из рабочей камеры все противни и решетки, не используемые во время приготовления.
- Выключайте печь за несколько минут до окончания обычного времени приготовления. В течение нескольких минут приготовление продолжится за счет тепла, накопившегося внутри печи.
- Во избежание рассеивания тепла как можно реже открывайте дверцу.
- Поддерживайте в чистоте рабочую камеру прибора.

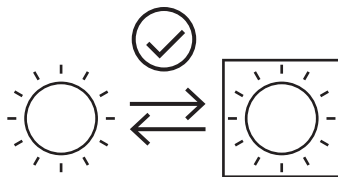
Информация о потреблении энергии в выключенном режиме/режиме ожидания

Технические данные о потребляемой мощности в выключенном режиме/режиме ожидания прибора можно найти на сайте www.smeg.com на странице, посвященной данному изделию.

Источники света

- Данный прибор содержит заменяемые

пользователем источники света.



- Источники света, содержащиеся в изделии, заявлены как пригодные для работы при температуре окружающей среды $\geq 300^{\circ}\text{C}$ и предназначены для использования в таких высокотемпературных агрегатах, как печи.
- Данное изделие содержит источники света класса энергоэффективности «G».

Работа с руководством по эксплуатации

Для облегчения понимания в настоящем руководстве используются следующие понятия:



Предупреждение/Внимание

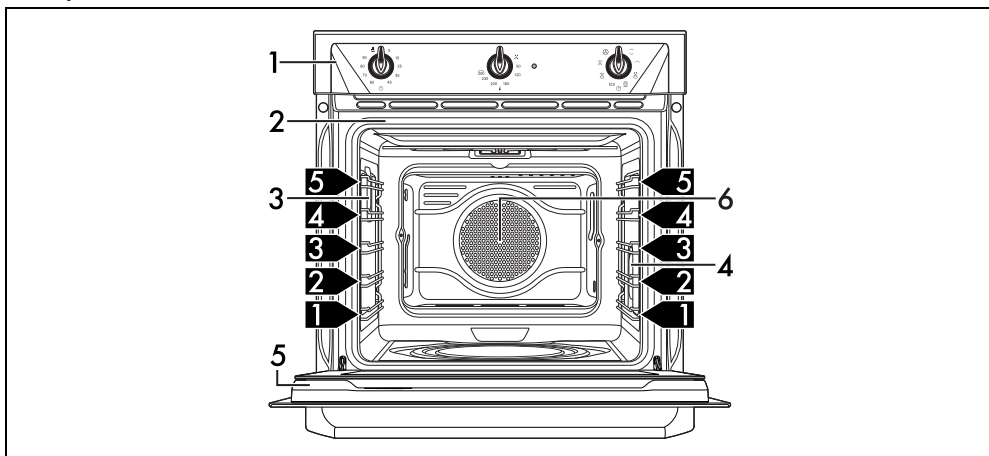


Информация/Рекомендации

RU

ОПИСАНИЕ

Общее описание



1 Панель управления

2 Прокладка

3 Лампа

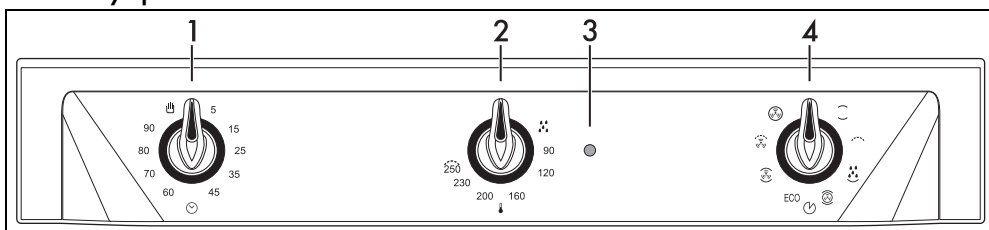
4 Лампа (только на некоторых моделях)

5 Дверца

6 Вентилятор

1, 2, 3 → Уровень для размещения

Панель управления



1 Ручка таймера

Позволяет пользоваться таймером или выполнить ручное приготовление.

2 Ручка температуры

При помощи этой ручки можно выбирать температуру приготовления пищи.

Поверните ручку по часовой стрелке на желаемое значение от минимума до максимума.

3 Индикаторная лампа термостата

Включается, когда духовка находится в фазе нагрева. По достижении установленной температуры выключается. Ритмичное включение и выключение означает, что установленная температура в духовке поддерживается постоянной.

4 Ручка выбора функций

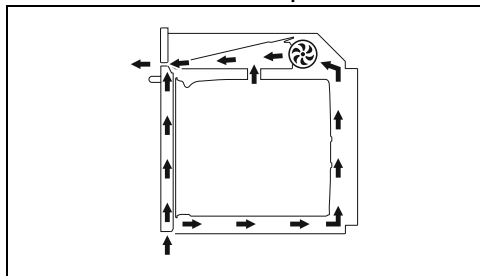
Для различных режимов приготовления предусмотрены различные функции духовки. Выберите необходимую функцию, настройте температуру приготовления ручкой температуры.

Другие части

Направляющие для размещения

В приборе предусмотрены специальные направляющие для размещения противней и решеток на разной высоте. Уровни высот установки учитываются снизу вверх.

Охлаждающий вентилятор



Вентилятор отвечает за охлаждение прибора и включается во время приготовления.

Вентилятор создает нормальный поток воздуха, который выходит над дверцей, и может продолжать поступать кратковременно также после выключения прибора.

Освещение духового шкафа

Внутреннее освещение прибора включается:

- при открытии дверцы (только в некоторых моделях);
- при выборе любой функции, за исключением **ECO** (где она предусмотрена).



(Только в некоторых моделях): когда дверца открыта, выключить внутреннее освещение невозможно.

Аксессуары



В некоторых моделях могут присутствовать не все указанные принадлежности.

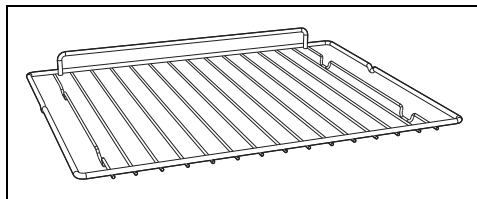


Принадлежности, которые могут контактировать с пищевыми продуктами, изготовлены из материалов, соответствующих нормам действующего законодательства.



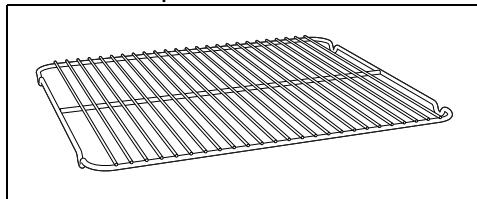
Оригинальные комплектующие или дополнительные принадлежности можно заказать в уполномоченных сервисных центрах технического обслуживания. Используйте только оригинальные принадлежности и запчасти от производителя.

Решетка



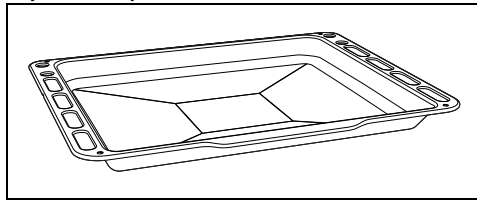
Служит в качестве подставки для емкостей с готовящимися блюдами.

Решетка для противня



Кладется сверху на противень и служит для приготовления блюд, которые могут стекать.

Глубокий противень



Служит для сбора жиров, стекающих с блюд, положенных на решетку выше, и для выпечки пицц, тортов, печенья и сладостей.

ИСПОЛЬЗОВАНИЕ

Предварительные операции



Смотрите «Общие предупреждения по технике безопасности».

- Удалите все защитные пленки снаружи и внутри прибора, а также с принадлежностей.
- Снимите имеющиеся этикетки (за исключением идентификационной таблички с техническими данными) с дополнительных принадлежностей и с полок.
- Извлеките из прибора и вымойте все аксессуары (см. раздел «ЧИСТКА И ТЕХНИЧЕСКОЕ ОБСЛУЖИВАНИЕ»).

Первый нагрев

1. Установите время приготовления не менее одного часа (см. параграф «Использование духовки»).
2. Нагрейте рабочую камеру духовки без продуктов, задав максимальную температуру с целью удаления производственных остатков.

Во время нагрева прибора:

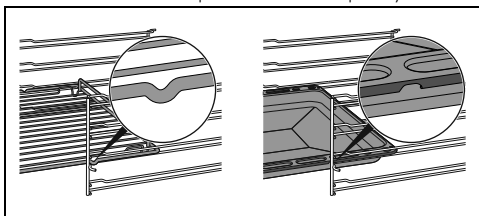
- проветривайте помещение;
- не находитесь рядом.

Использование принадлежностей

Решетки и противни

Решетки и противни следует вставлять в боковые направляющие до упора.

- Защитные механические стопоры, препятствующие случайному извлечению решетки, должны быть повернуты вниз и к задней стенке рабочей камеры духовки.



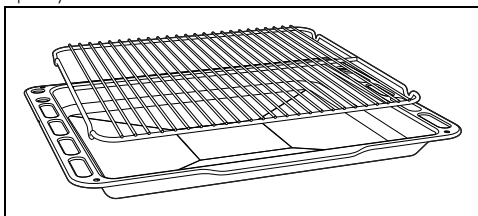
Аккуратно вставьте до упора решетки и противни в рабочую камеру духовки.



Вымойте противни перед первым использованием, чтобы удалить возможные производственные остатки.

Решетка для противня

Решетка для противня вставляется внутрь самого противня. Таким образом, можно собрать жир отдельно от готовящихся продуктов.




Использование духовки



Смотрите «Общие предупреждения по технике безопасности».

Включение духовки

Чтобы включить духовку:

1. Выбрать функцию приготовления при помощи переключателя функций.
 2. Выберите температуру при помощи ручки температуры.
 3. Выберите программируемое приготовление или ручное приготовление при помощи ручки таймера.
- Поверните рукоятку по часовой стрелке, чтобы установить звуковой сигнал. Высвечивающиеся цифры обозначают количество заданных минут. Управление поступательное, и возможно использование промежуточных значений. Звуковой сигнал по окончании приготовления прерывает работу духовки.
 - Повернуть рукоятку против часовой стрелки в положение  чтобы выполнить ручное приготовление.

Список традиционных функций приготовления



На некоторых моделях присутствуют не все функции.

СТАТИЧ.НАГРЕВ



Традиционное приготовление, подходящее для готовки блюд по одному за раз. Идеальный режим для жаркого, жирного мяса, хлеба, пирогов с начинкой.

ГРИЛЬ



Позволяет получить превосходно зажаренные и запеченные блюда. На финальном этапе данный режим способствует появлению равномерной золотистой корочки.

ОСНОВАНИЕ



Тепло поступает только с основания рабочей камеры. Идеально подходит для выпекания сладких, соленых, песочных пирогов и пиццы.

ТУРБО



Позволяет быстрое приготовление на нескольких уровнях и без смешивания ароматов. Идеально подходит для приготовления блюд больших объемов, которые требуют интенсивной жарки.

ECO

Этот режим особо рекомендуется для приготовления на одном уровне духовки с экономией энергии. Рекомендуется для всех типов пищевых продуктов, за исключением тех, которые могут создавать много влаги (например, овощей). Для максимальной экономии энергии и снижения времени приготовления рекомендуется помещать блюда в духовку без предварительного ее нагрева.



Старайтесь не открывать духовку во время работы функции ECO.



В функции ECO время приготовления (и возможный предварительный нагрев) увеличивается и может зависеть от количества продуктов, помещенных в рабочую камеру духовки.



Функция ECO относится к деликатным режимам и рекомендуется для приготовления блюд при температуре не выше 210°C. Для приготовления при более высоких температурах следует выбрать другую функцию.

КОНВЕКЦИЯ



Интенсивное и равномерное приготовление. Идеальный режим для печеня, тортов и многоуровневого приготовления.

ГРИЛЬ+КОНВЕКЦ.



Обеспечивает оптимальный режим приготовления на гриле даже самых толстых кусков мяса. Идеально для крупно нарезанного мяса.

ТЕРМОКОНВЕКЦИЯ



Тепло распространяется быстро и равномерно. Подходит для всех блюд, идеально для приготовления на нескольких уровнях без перемешивания ароматов и вкусовых характеристик.

Рекомендации по приготовлению

Общие рекомендации

- Пользуйтесь режимом с конвекцией для приготовления блюд на нескольких уровнях.
- Повышение температуры не позволяет сократить время приготовления (блюдо может оказаться пережаренным снаружи и недожаренным внутри).

Рекомендации по приготовлению мясных блюд

- Время приготовления зависит от толщины, качества продукта и от вкусовых предпочтений потребителя.
- Рекомендуется использовать термометр для мяса во время приготовления жареных блюд или просто нажимать ложкой на поджариваемое мясо. Если

оно плотное, значит, оно готово, в противном случае следует дожарить в течение еще нескольких минут.

Советы по приготовлению в режиме гриль и гриль + конвекция

- Приготовление мяса на гриле может выполняться как в не разогретой, так и в предварительно разогретой духовке, если вы желаете изменить эффект приготовления.
- Для использования режима Гриль + Конвекция рекомендуется разогреть духовку перед началом жарки.
- Рекомендуется размещать продукты по центру решетки.
- В функции гриля рекомендуется задать температуру на самое высокое значение для оптимизации приготовления.

Рекомендации по приготовлению десертов и печенья

- Рекомендуется использовать темные металлические формы, так как они обеспечивают лучшее поглощение тепла.
- Температура и длительность приготовления зависят от качества и консистенции теста.
- Чтобы проверить готовность: по окончании выпекания вставьте зубочистку в самую высокую точку приготавливаемого изделия. Если тесто не прилипнет к зубочистке, значит, выпечка готова.
- Если после выемки из духовки выпечка оседает, то при следующем выпекании уменьшите установленную температуру приблизительно на 10 °С, установив в случае необходимости большее время приготовления.

Рекомендации по размораживанию и поднятию теста

- Рекомендуется размещать замороженные пищевые продукты без упаковки, в емкости без крышки на первом уровне рабочей камеры духовки.
- Не накладывайте блюда друг на друга.
- Для размораживания мяса пользуйтесь решеткой, установленной на втором уровне, и противнем, установленным на первом уровне. Таким образом, блюдо не будет контактировать с жидкостью, образующейся при размораживании.
- Самые чувствительные к теплу части

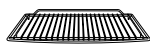
можно накрыть тонкой алюминиевой фольгой.

- Для хорошего поднятия теста разместите на дне духовки емкость с водой.

Для экономии энергии

- Выключайте прибор за несколько минут до окончания обычного времени приготовления. В течение нескольких минут приготовление продолжится за счет тепла, накопившегося внутри печи.
- Во избежание рассеивания тепла как можно реже открывайте дверцу печи.
- Всегда поддерживайте внутреннюю часть прибора в чистоте.

Мини-руководство по использованию аксессуаров



Решетка

Рекомендуется использовать решетку в качестве опорной поверхности для форм/емкостей для выпечки.

При отсутствии специальной решетки для противня данную решетку можно использовать в качестве основания для гриля, при этом уровнем ниже следует разместить глубокий противень для сбора вытекающих жидкостей.



Глубокий противень

Рекомендуется использовать глубокий противень для выпечки на одном уровне.

При использовании функций с обдувом глубокий противень следует размещать на

центральном уровне. При использовании функции «СТАТИЧЕСКИЙ НАГРЕВ»

глубокий противень следует размещать на желаемом уровне.

При использовании функции «ГРИЛЬ» противень следует размещать на последнем уровне с решеткой для противня



Решетка для противня

Рекомендуется использовать решетку для противня в качестве основания для стекания жидкостей во время приготовления на гриле.

Справочная таблица по традиционным режимам приготовления пищи

Блюда	Вес (кг)	Режим	Уровень	Температура (°C)	Время (минуты)	
Лазанья	3 - 4	Статич. нагрев	1	220 - 230	45 - 50	
Запеченная паста	3 - 4	Статич. нагрев	1	220 - 230	45 - 50	
Жаркое из телятины	2	Турбо-режим/Конвекция	2	180 - 190	90 - 100	
Свинина, корейка	2	Турбо-режим/Конвекция	2	180 - 190	70 - 80	
Свинные колбаски	1,5	Гриль + конвекция	4	250	15	
Ростбиф	1	Турбо-режим/Конвекция	2	200	40 - 45	
Жаркое из кролика	1,5	Конвекция/Термоконвекция	2	180 - 190	70 - 80	
Филе индейки	3	Турбо-режим/Конвекция	2	180 - 190	110 - 120	
Запеч. свиная шейка	2 - 3	Турбо-режим/Конвекция	2	180 - 190	170 - 180	
Запеченная курица	1,2	Турбо-режим/Конвекция	2	180 - 190	65 - 70	
					1-я сто-	2-я сто-
Свинные отбивные	1,5	Гриль + конвекция	4	250	15	5
Свинные ребрышки	1,5	Гриль + конвекция	4	250	10	10
Бекон	0,7	Гриль	5	250	7	8
Свиное филе	1,5	Гриль + конвекция	4	250	10	5
Говяжье филе	1	Гриль	5	250	10	7
Форель	1,2	Турбо-режим/Конвекция	2	150 - 160	35 - 40	
Морской черт	1,5	Турбо-режим/Конвекция	2	160	60 - 65	
Палтус	1,5	Турбо-режим/Конвекция	2	160	45 - 50	

Время, указанное в таблице, не включает время предварительного нагрева и является приблизительным.

Блюда	Вес (кг)	Режим	Уровень	Температура (°C)	Время (минуты)
Пицца	1	Турбо-режим/Конвекция	2	250	8 - 9
Хлеб	1	Конвекция/Термоконвекция	2	190 - 200	25 - 30
Фокачча	1	Турбо-режим/Конвекция	2	180 - 190	20 - 25
Пончики	1	Конвекция/Термоконвекция	2	160	55 - 60
Песочное тесто	1	Конвекция/Термоконвекция	2	160	35 - 40
Пирог с рикоттой	1	Конвекция/Термоконвекция	2	160 - 170	55 - 60
Пельмени с начинкой	1	Турбо-режим/Конвекция	2	160	20 - 25
Бисквит парадиз	1,2	Конвекция/Термоконвекция	2	160	55 - 60
Заварные пирожные	1,2	Турбо-режим/Конвекция	2	180	80 - 90
Бисквит	1	Конвекция/Термоконвекция	2	150 - 160	55 - 60

Время, указанное в таблице, не включает время предварительного нагрева и является приблизительным.

Указания для органов надзора

Режим вынужденной вентиляции

Функция ECO, используемая для определения класса энергоэффективности, отвечает требованиям европейского стандарта EN 60350-1.

См. раздел «Для экономии энергии» главы МЕРЫ ПРЕДОСТОРОЖНОСТИ.

Традиционный режим нагрева

Для выполнения функции СТАТИЧЕСКИЙ НАГРЕВ необходимо пропустить стадию предварительного нагрева (см. раздел «Стадия предварительного нагрева» главы ЭКСПЛУАТАЦИЯ).

См. раздел «Для экономии энергии» главы МЕРЫ ПРЕДОСТОРОЖНОСТИ.

ЧИСТКА И ТЕХНИЧЕСКОЕ ОБСЛУЖИВАНИЕ

Чистка прибора



Смотрите «Общие предупреждения по технике безопасности».

Чистка поверхностей

Чтобы поверхности печи хорошо сохранились, необходимо их регулярно чистить по окончании каждого использования, после того как они остынут.

Обычная ежедневная чистка

Всегда используйте только специальные чистящие средства, не содержащие абразивов или кислотных веществ на основе хлора.

Налейте средство на влажную ткань и

проведите ею по поверхности, затем аккуратно промойте водой и вытрите насухо мягкой тряпкой или салфеткой из микрофибры.

Пятна от продуктов или остатки пищи

Во избежание повреждения поверхностей строго запрещается использовать стальные мочалки и острые скребки.

Следует применять обычные неабразивные средства, пользуясь при необходимости деревянными или пластмассовыми инструментами. Тщательно ополосните и протрите насухо мягкой тряпкой или салфеткой из микрофибры.

Не допускайте засыхания внутри рабочей камеры пищевых продуктов на основе

сахара (например, варенья). Они могут разрушить эмаль, покрывающую внутреннюю часть прибора.

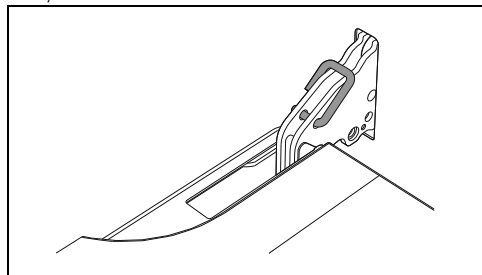
Очистка дверцы

Снятие дверцы

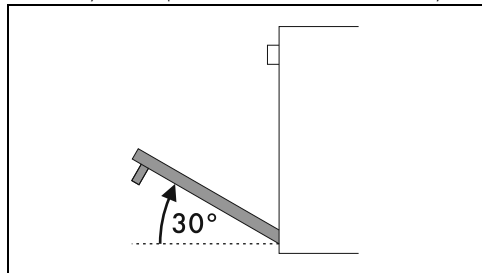
Для облегчения операций чистки снимите дверцу и поместите ее на холстину.

Для снятия дверцы необходимо выполнить следующие операции:

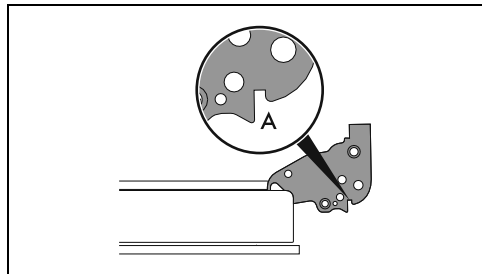
1. Полностью откройте дверцу и вставьте два штифта в отверстия шарниров, указанные на схеме.



2. Взять дверцу за обе стороны двумя руками рядом с петлями, приподнять ее под углом приблизительно 30° и вынуть.



3. Чтобы снова установить дверцу, вставьте шарниры в соответствующие пазы, расположенные на духовке, так чтобы шлицы **A** полностью вошли в пазы.



4. Опустите дверцу вниз, установите ее и извлеките штифты из отверстий петель.

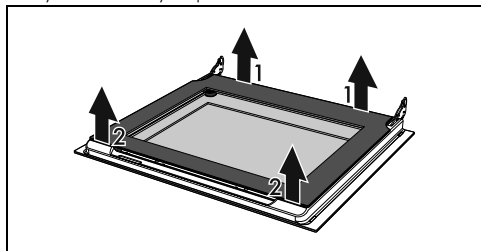
Чистка стекол дверцы

Рекомендуется постоянно поддерживать стекла совершенно чистыми. Для чистки используйте впитывающие кухонные салфетки. Трудно очищающиеся загрязнения промойте влажной губкой и нейтральным чистящим средством.

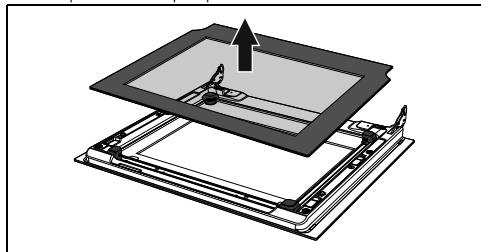
Демонтаж внутренних стекол

Для облегчения чистки внутренних стекол, из которых состоит дверца, они могут быть полностью сняты в следующем порядке.

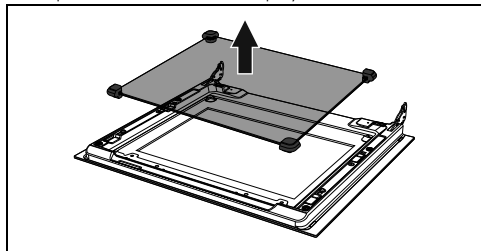
1. Зафиксируйте дверцу специальными штифтами.
2. Освободите задние штифты внутреннего стекла, осторожно вытягивая его кверху в задней части, следуя направлению, указанному стрелками 1.



3. Освободите передние штифты, следуя направлению, указанному стрелками 2.
4. Затем снимите внутреннее стекло с переднего профиля.

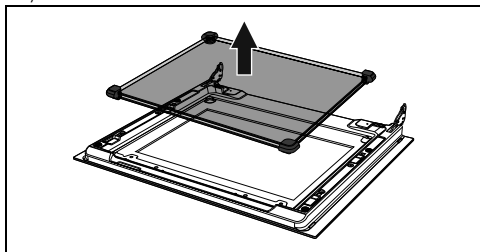


5. Снимите промежуточное стекло, приподнимая его кверху.

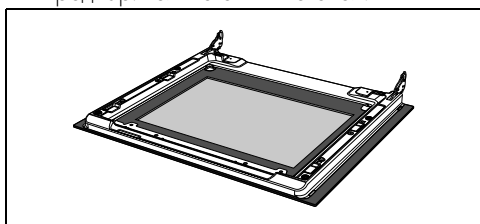


Примечание: в некоторых моделях промежуточный стеклянный блок состоит из

двух стекол.

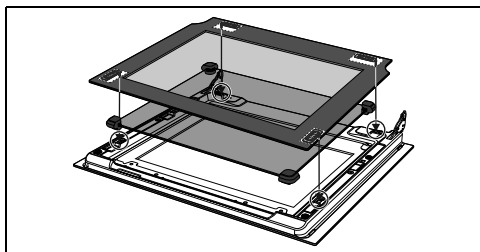


6. Произведите чистку внешнего стекла и предварительно снятых стекол.

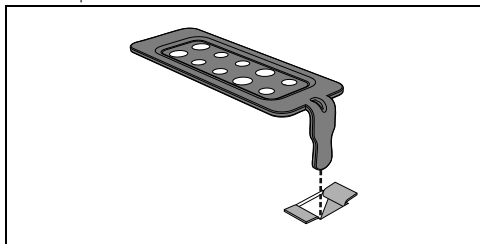


7. Для чистки используйте впитывающие кухонные салфетки. Трудно отчищающиеся загрязнения промойте влажной губкой и нейтральным чистящим средством.

8. Вставьте промежуточный стеклянный блок и верните на место внутреннее стекло.



9. Убедитесь, что 4 штифта внутреннего стекла хорошо сидят на своих местах на двери.



Чистка рабочей камеры

Для поддержания прибора в хорошем состоянии необходимо регулярно очищать его. Перед очисткой рабочая камера

должна остынуть.

Не оставляйте внутри рабочей камеры остатков пищи, так как, засохнув, они могут повредить эмаль.

Перед каждой очисткой извлекайте все съемные части.

Чтобы облегчить операции чистки, рекомендуется снять:

- дверцу;
- боковые направляющие для размещения решеток/ противней.



В случае использования специальных чистящих средств рекомендуется запустить прибор при максимальной температуре на 15/20 минут, чтобы удалить имеющиеся остатки.

Сушка

Во время приготовления блюд в рабочей камере образуется влага. Это совершенно нормальное явление, которое на оказывает отрицательного воздействия на исправную работу прибора.

По окончании каждого цикла приготовления следует:

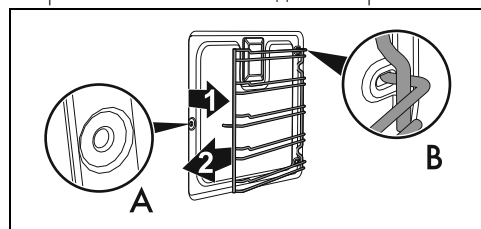
1. дождаться охлаждения прибора;
2. удалить грязь из рабочей камеры печи;
3. протереть насухо рабочую камеру печи мягкой тряпкой;
4. оставить открытой дверцу на время, необходимое для полного высыхания рабочей камеры.

Снятие боковых направляющих для решеток/противней

Снятие опорных рамок для решеток/противней упрощает чистку боковых частей.

Для снятия опорных рамок для решеток/противней выполните следующие действия:

- Потяните рамку во внутрь духовки таким образом, чтобы отсоединить ее от места крепления А, затем выньте ее из гнезд, расположенных на задней стороне В



- Чтобы установить опорные рамки для решеток/противней на место, выполните

описанные выше операции в обратном порядке.

Паровая очистка (только на некоторых моделях)



Смотрите «Общие предупреждения по технике безопасности».

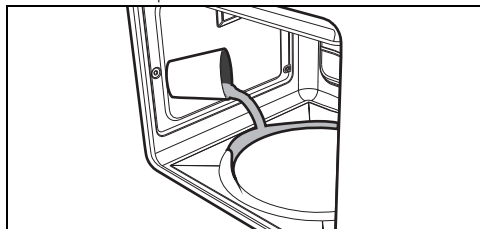


Функция Паровая очистка — это процесс поддерживаемой чистки, упрощающий удаление загрязнений. Благодаря этому процессу можно очень легко очистить внутреннюю часть духовки. Остатки загрязнений размягчаются под воздействием тепла и водяного пара, упрощается их следующее удаление.

Предварительные операции

Перед запуском цикла Паровой очистки:

- Выньте из рабочей камеры духовки все принадлежности.
- Снимите опорные рамки решеток/противней.
- Снимите самоочищающиеся панели.
- Налейте примерно 120 куб. см воды на дно духовки. Обратите внимание, чтобы вода не переливалась из выемки.



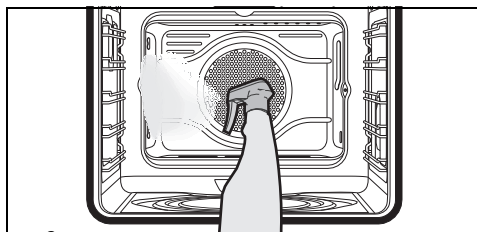
- Распылите водный раствор моющего средства для посуды внутри духовки с помощью распылителя. Направьте струю в сторону боковых стенок, верх, дна и в сторону дефлектора.



Не распыляйте раствор на дефлектор, если тот покрыт самоочищающимся материалом.





Рекомендуется выполнить примерно 20 распылений.



- Закройте дверцу.

Установка функции Паровая очистка

1. Установите продолжительность приготовления блюда на 18 минут с помощью аналоговых часов с программированием.
2. Поверните ручку выбора функций на символ .
3. Поверните ручку температуры на символ .

Несколько секунд спустя, после последнего нажатия кнопок программирующих часов, начнется цикл Паровой очистки.

По завершении цикла Паровой очистки, таймер отключает нагревательные элементы духовки, срабатывает звуковая сигнализация, и числа на циферблате программирующих часов мигают.

Окончание паровой очистки

1. Поверните ручку функций в положение «0», чтобы выйти из режима.
2. Откройте дверцу и удалите менее засохшие загрязнения салфеткой из микрофибры.
3. Стойкие остатки удалите при помощи небразивной губки с латунными волокнами.
4. Жирные остатки можно отмыть специальными средствами для чистки духовок.
5. Удалите оставшуюся воду из рабочей камеры духовки.
6. Установите на место самоочищающиеся панели и боковые направляющие решеток/противней.

Чтобы обеспечить большую гигиену и предотвратить неприятные запахи продуктов:

- рекомендуется выполнять просушивание рабочей камеры духовки с помощью функции конвекции при 160°C в течении

10 минут.

- При наличии самоочищающихся панелей рекомендуется просушить духовку с одновременным выполнением цикла катализа.



Выполнять эти операции рекомендуется в резиновых перчатках.



Снимите дверцу для упрощения ручной чистки самых труднодоступных частей.

Внеплановое техобслуживание

Рекомендации по уходу за прокладкой

Прокладка должна быть мягкой и эластичной.

- Очищайте прокладку с помощью неабразивной губки и теплой воды.

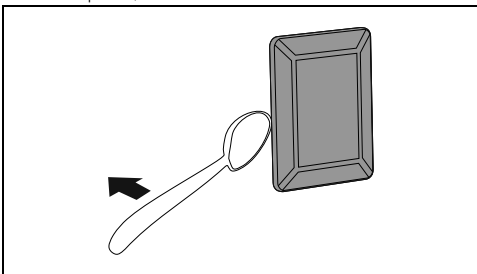
Замена лампы внутреннего освещения



**Электрическое напряжение
Опасность поражения
электрическим током**

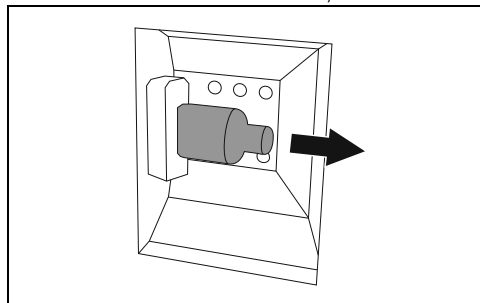
- Отключите прибор от электрического питания.
- Используйте защитные перчатки.

1. Выньте из рабочей камеры духовки все принадлежности.
2. Снимите боковые направляющие для размещения решеток/противней.
3. Снимите крышку лампы при помощи инструментов (например, крестовой отвертки).



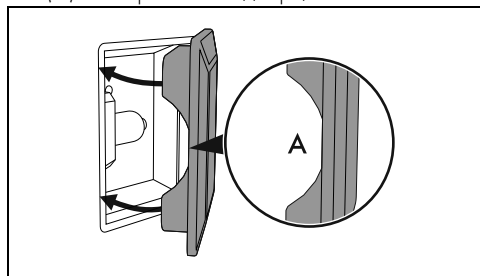
Следите за тем, чтобы не оцарапать эмаль на стенках рабочей камеры духовки.

4. Извлеките и снимите лампу.



Не прикасайтесь к аналоговой лампе пальцами, используйте изоляционный материал.

5. Замените лампочку на такую же (40 Вт).
6. Установите на место крышку. Поверните внутреннюю фигурную сторону стекла (A) в направлении дверцы.



7. Нажмите на крышку таким образом, чтобы она плотно прилегала к патрону лампочки.

УСТАНОВКА

Электрическое подключение



Смотрите «Общие предупреждения по технике безопасности».

Общая информация

Проверьте, чтобы характеристики электрической сети соответствовали данным, указанным на идентификационную табличке прибора.

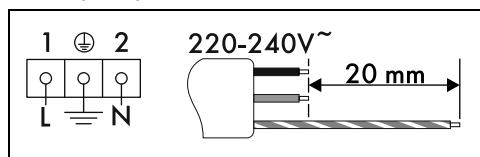
Идентификационная табличка с техническими данными, паспортным номером и маркировкой расположена на видимом месте на приборе.

Никогда не снимайте эту табличку.

Выполните подключение к заземлению с помощью кабеля, длина которого должна не менее чем на 20 мм превышать длину других кабелей.

Прибор может работать при следующих условиях:

- 220-240 В \sim



Кабель трехжильный 3 x 1,5 мм².



Вышеуказанные значения относятся к сечению внутреннего кабеля.



Провода электропитания имеют размеры с учетом коэффициента одновременности (в соответствии с нормой EN 60335-2-6).

Стационарное подключение

На линии питания необходимо предусмотреть многополюсное устройство, обеспечивающее отключение от сети и имеющее расстояние между контактами, позволяющее полное отключение в условиях перенапряжения категории III, согласно правилам монтажа.

Для рынка Австралии/Новой Зеландии:

Разъединитель, встроенный в стационарное соединение, должен соответствовать стандарту AS/NZS 3000.

Соединение посредством розетки и штепсельной вилки

Следует проверить, чтобы розетка и штепсельная вилка были одного типа.

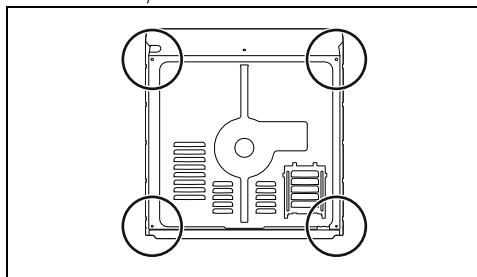
Избегайте использования переходников, адаптеров или ответвителей, так как они могут стать причиной нагрева или ожога.

Замена кабеля



**Электрическое напряжение
Опасность поражения
электрическим током**

- Отключите общее электрическое питание.
1. Отвинтите винты заднего картера и снимите картер, чтобы иметь доступ к клеммнику.



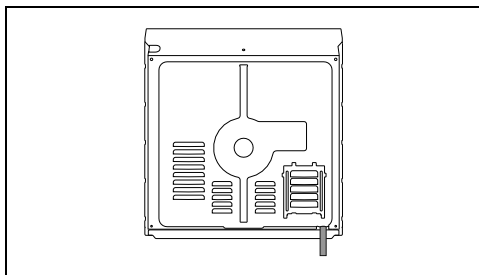
2. Замените кабель.
3. Убедитесь в том, чтобы кабели (печь или имеющаяся варочная панель) имели оптимальный проход во избежание любого контакта с прибором.

Встраивание



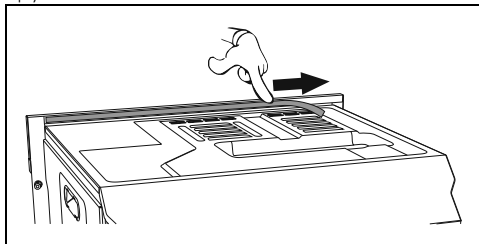
Смотрите «Общие предупреждения по технике безопасности».

Положение кабеля питания

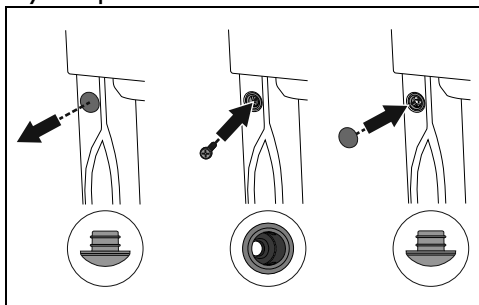


Прокладка передней дверцы

Приклейте прокладку из комплекта поставки с тыльной стороны передней панели, чтобы предотвратить попадание внутрь воды или других жидкостей.

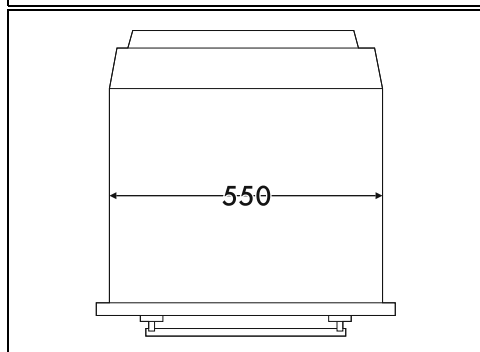
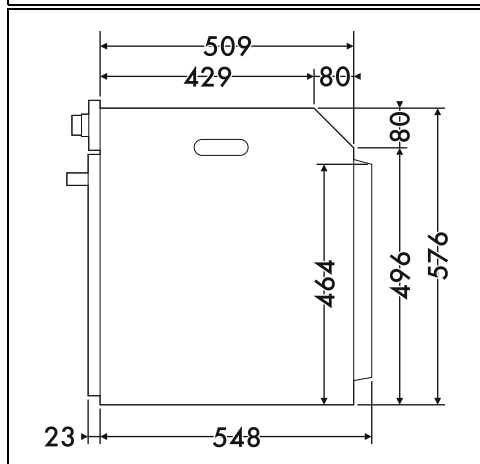
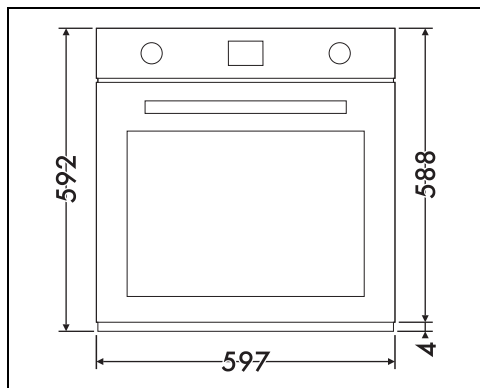


Втулки крепления

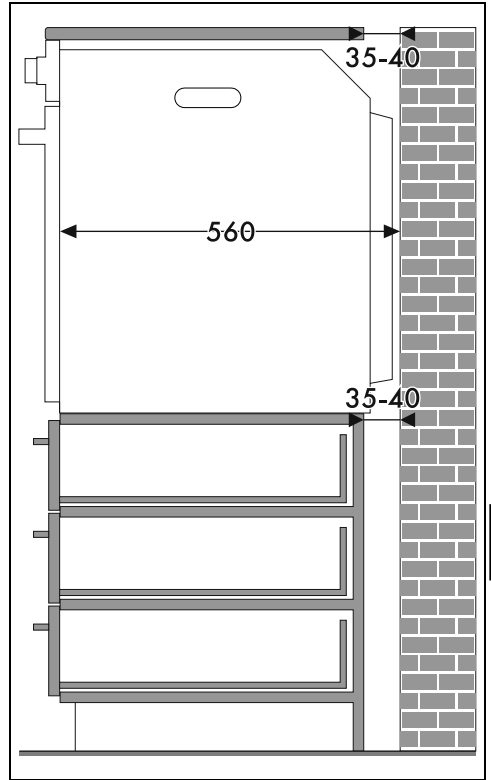
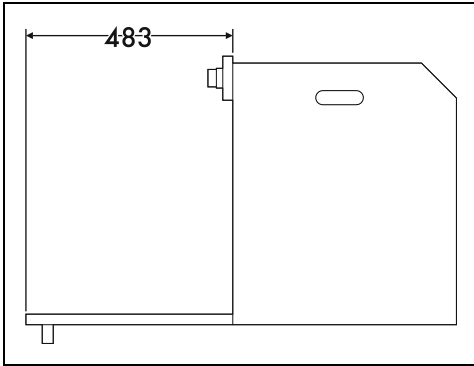
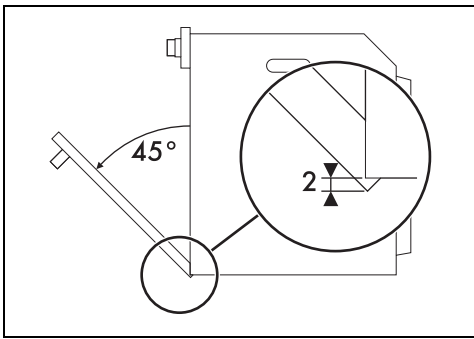


1. Снимите заглушки втулки, находящиеся в передней части духовки.
2. Вставьте прибор в мебель.
3. Прикрепите прибор к мебели при помощи винтов.
4. Закройте втулки ранее снятыми заглушками.

Габаритные размеры прибора (мм)

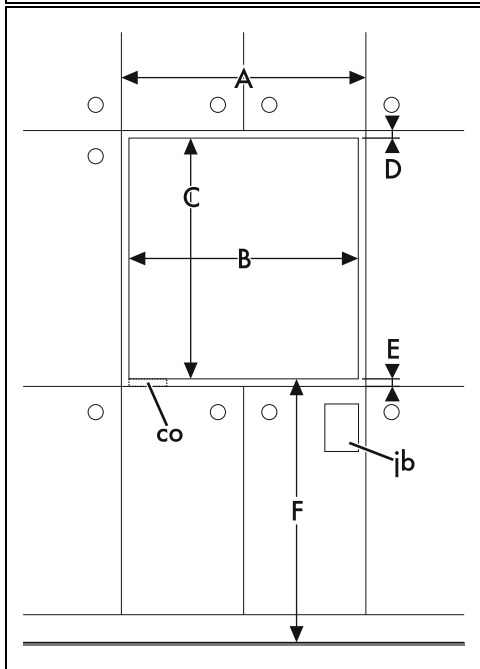
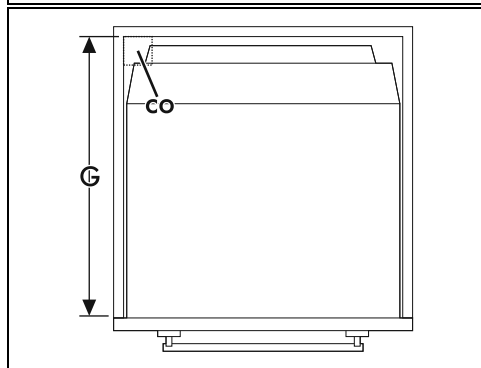
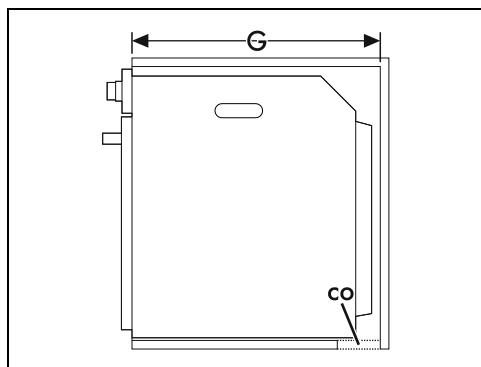
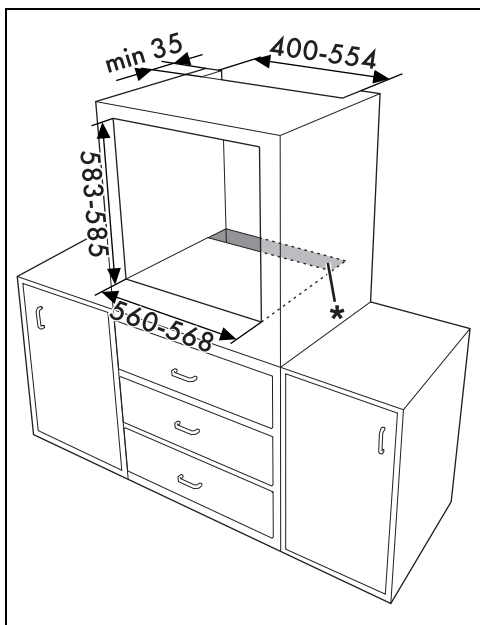


Вертикальное встраивание (мм)



* Убедитесь, что в верхней/задней части мебели имеется отверстие глубиной примерно 35-40 мм.

RU



A мин. 603 мм

B 560 - 568 мм

C 583 - 585 мм

Д 9 - 11 мм

E мин. 5 мм

F 121 - 1105 мм

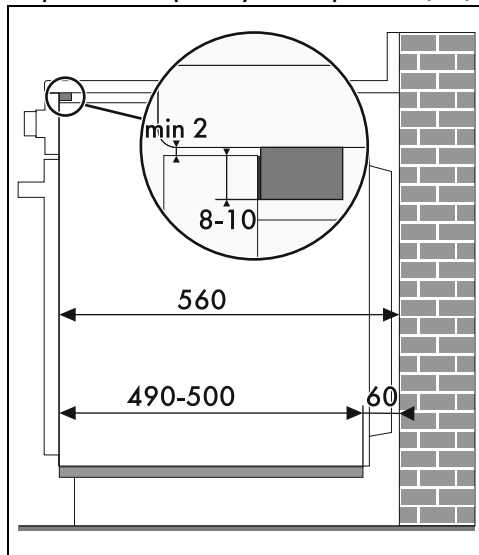
G мин. 560 мм

H мин. 594 мм

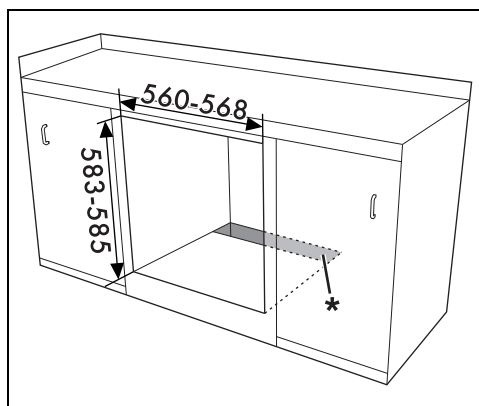
co Вырез для кабеля питания (мин. 6 см²)

jb Распределительная коробка

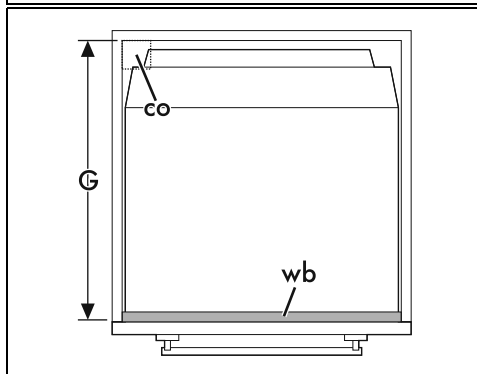
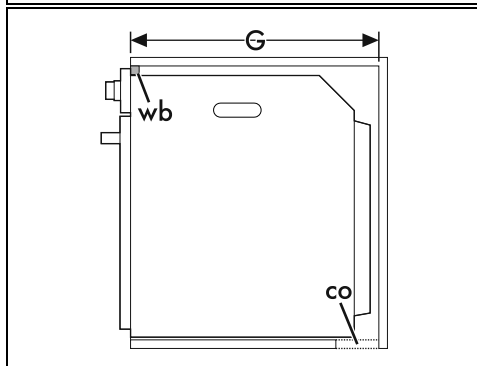
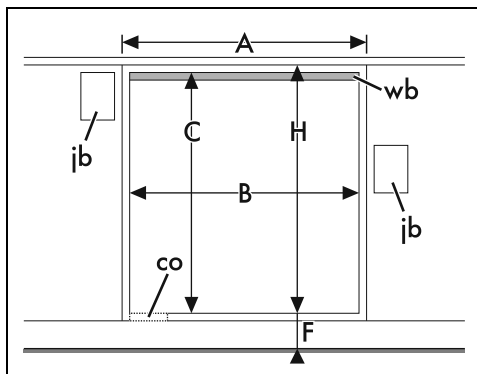
Встраивание в рабочую поверхность (мм)



Если вы намереваетесь утопить прибор в рабочую поверхность, следует закрепить деревянный брусок для обеспечения надлежащей работы клеящего уплотнения, приклеиваемого на переднюю панель сзади для предотвращения проникновения влаги или других жидкостей.



* Убедитесь, что в нижней/задней части мебели имеется отверстие глубиной примерно 60 мм.



RU

A	мин. 603 мм
B	560 - 568 мм
C	583 - 585 мм
D	9 - 11 мм
E	мин. 5 мм
F	121 - 1105 мм
G	мин. 560 мм
H	мин. 594 мм
co	Вырез для кабеля питания (мин. 6 см ²)
jb	Распределительная коробка
wb	Деревянный брусок (рекомендуется)
