

Sommario

1 Avvertenze	4
1.1 Avvertenze generali di sicurezza	4
1.2 Responsabilità del produttore	7
1.3 Scopo dell'apparecchio	8
1.4 Targhetta di identificazione	8
1.5 Questo manuale d'uso	8
1.6 Smaltimento	8
1.7 Come leggere il manuale d'uso	9
2 Descrizione	10
2.1 Descrizione generale	10
2.2 Simbologia	12
3 Uso	13
3.1 Avvertenze	13
3.2 Primo utilizzo	13
3.3 Uso del piano	14
4 Pulizia e manutenzione	17
4.1 Avvertenze	17
4.2 Pulizia dell'apparecchio	17
5 Installazione	19
5.1 Indicazioni di sicurezza	19
5.2 Intaglio del piano di lavoro	19
5.3 Incasso	20
5.4 Fissaggio alla struttura di sostegno	22
5.5 Collegamento gas	22
5.6 Adattamento ai diversi tipi di gas	25
5.7 Collegamento elettrico	31
5.8 Per l'installatore	32

Queste istruzioni sono valide solamente per i paesi di destinazione riportati sulla targa caratteristiche applicata all'apparecchio.

Questo piano di cottura da incasso appartiene alla classe 3.

Consigliamo di leggere attentamente questo manuale, che riporta tutte le indicazioni per mantenere inalterate le qualità estetiche e funzionali dell'apparecchio acquistato.

Per ulteriori informazioni sul prodotto: www.smeg.com



Avvertenze

1 Avvertenze

1.1 Avvertenze generali di sicurezza

Danni alle persone

- Questo apparecchio e le sue parti accessibili diventano molto calde durante l'uso. Non toccare gli elementi riscaldanti durante l'uso.
- Non tentare mai di spegnere una fiamma/incendio con acqua: spegnere l'apparecchio e coprire la fiamma con un coperchio o con una coperta ignifuga.
- L'uso di questo apparecchio è consentito ai bambini a partire dagli 8 anni di età e alle persone con ridotte capacità fisiche, sensoriali o mentali oppure con mancata esperienza e conoscenza, supervisionati o istruiti da persone adulte e responsabili per la loro sicurezza.
- I bambini non devono giocare con l'apparecchio.
- Tenere lontani i bambini inferiori agli 8 anni se non continuamente sorvegliati.
- Non permettere ai bambini inferiori di 8 anni di avvicinarsi all'apparecchio durante il funzionamento.
- Le operazioni di pulizia e manutenzione non devono essere effettuate dai bambini senza sorveglianza.
- Assicurarsi che le corone spartifiamma siano posizionate correttamente nelle proprie sedi con i rispettivi cappellotti.
- Prestare la massima attenzione al rapido riscaldamento delle zone di cottura. Evitare che le pentole vengano riscaldate a vuoto. Pericolo di surriscaldamento.
- I grassi e gli oli possono prendere fuoco se si surriscaldano. Non allontanarsi durante la preparazione di cibi contenenti oli o grassi. In caso gli oli o i grassi dovessero prendere fuoco, non spegnere mai con acqua. Mettere il coperchio sulla pentola e spegnere la zona di cottura interessata.
- Il processo di cottura deve essere sempre sorvegliato. Un processo di cottura a breve termine deve essere sorvegliato continuamente.
- Durante l'uso non appoggiare oggetti metallici, come stoviglie o posate sulla superficie del piano di cottura perché potrebbero surriscaldarsi.



- Non inserire oggetti metallici appuntiti (posate o utensili) nelle feritoie.
- Non utilizzare bombolette spray in prossimità di questo apparecchio mentre è in funzione.
- Spegnerne l'apparecchio dopo l'uso.
- Non modificare l'apparecchio.
- Non tentare mai di riparare l'apparecchio da soli o senza l'intervento di un tecnico qualificato.
- Non tirare mai il cavo per staccare la spina.
- Se il cavo di alimentazione elettrica è danneggiato, contattare subito il servizio di assistenza tecnica che provvederà a sostituire il cavo.
- Non lasciare oggetti sulle superfici di cottura.
- Non usare in nessun caso l'apparecchio per riscaldare l'ambiente.
- Non vaporizzare prodotti spray nelle vicinanze del forno.
- Non usare stoviglie o contenitori di plastica per la cottura del cibo.
- I recipienti o le bisticchiere devono essere posizionati all'interno del perimetro del piano di cottura.
- Tutti i recipienti devono avere il fondo piatto e regolare.
- In caso di tracimazione o traboccamento rimuovere il liquido in eccesso dal piano cottura.
- Non rovesciare sul piano cottura sostanze acide come succo di limone o aceto.

Danni all'apparecchio

- Non sedersi sull'apparecchio.
- Non utilizzare getti di vapore per pulire l'apparecchio.
- Non ostruire le aperture, le fessure di ventilazione e di smaltimento del calore.
- Non lasciare l'apparecchio incustodito durante le cotture che possono liberare grassi ed oli che surriscaldandosi potrebbero infiammarsi. Prestare la massima attenzione.
- Non posizionare pentole o padelle vuote sulle zone di cottura accese.
- Non utilizzare materiali ruvidi, abrasivi o raschietti metallici affilati.



Avvertenze

- Sulle parti in acciaio o trattate superficialmente con finiture metalliche (ad es. anodizzazioni, nichelature, cromature) non utilizzare prodotti per la pulizia contenenti cloro, ammoniaca o candeggina.
- Non lavare in lavastoviglie i componenti rimovibili come le griglie del piano, le corone spartifiamma e i cappellotti.
- Far eseguire l'installazione e gli interventi di assistenza da personale qualificato nel rispetto delle norme vigenti.
- Far eseguire il collegamento gas a personale tecnico abilitato. La messa in opera con tubo flessibile dovrà essere effettuata in modo che la lunghezza della tubatura non superi 2 metri di estensione massima per i tubi flessibili in acciaio.

Installazione

- Questo apparecchio **non deve essere installato** su barche o su roulotte.
- L'apparecchio non deve essere installato su di un piedistallo.
- Posizionare l'apparecchio nel mobile con l'aiuto di una seconda persona.
- Per evitare possibili surriscaldamenti l'apparecchio non deve essere installato dietro ad una porta decorativa o ad un pannello.
- Prima di ogni intervento sull'apparecchio (installazione, manutenzione, posizionamento o spostamento), munirsi sempre di dispositivi di protezione individuale.
- Prima di ogni intervento sull'apparecchio, disattivare l'alimentazione elettrica generale.
- I tubi non devono venire a contatto con parti mobili e non devono essere schiacciati.
- Dove richiesto, utilizzare un regolatore di pressione conforme alla norma vigente.
- Dopo ogni intervento, verificare che la coppia di serraggio delle connessioni gas sia compresa tra 10 Nm e 15 Nm.
- Ad installazione completata, verificare eventuali perdite con una soluzione saponosa, mai con una fiamma.
- Far eseguire il collegamento elettrico a personale tecnico abilitato.
- È obbligatorio il collegamento di terra secondo le modalità previste dalle norme di sicurezza dell'impianto elettrico.



- Utilizzare cavi resistenti alla temperatura di almeno 90 °C.
- La coppia di serraggio delle viti dei conduttori di alimentazione della morsettiera dev'essere pari a 1,5-2 Nm.
- L'eventuale sostituzione del cavo di collegamento elettrico deve essere eseguito esclusivamente da personale tecnico abilitato.
- Prima del montaggio, accertarsi che le condizioni locali di distribuzione (natura del gas e relativa pressione) e la regolazione dell'elettrodomestico siano compatibili;
- Le condizioni di regolazione per questo elettrodomestico sono riportate sull'etichetta regolazione gas.
- Questo elettrodomestico non è collegato ad un dispositivo di scarico dei prodotti della combustione. Deve essere installato e collegato in accordo con le attuali normative di installazione. Deve essere prestata particolare attenzione ai relativi requisiti in materia di ventilazione.

Per questo apparecchio

- Non ostruire le aperture, le fessure di ventilazione e di smaltimento del calore.
- Non inserire oggetti metallici appuntiti (posate o utensili) nelle feritoie.
- Non usare in nessun caso l'apparecchio per riscaldare l'ambiente.
- L'apparecchio non è concepito per funzionare con temporizzatori esterni o con sistemi di comando a distanza.

1.2 Responsabilità del produttore

Il costruttore declina ogni responsabilità per danni subiti da persone e cose causati da:

- uso dell'apparecchio diverso da quello previsto,
- inosservanza delle prescrizioni del manuale d'uso,
- manomissione anche di una singola parte dell'apparecchio,
- utilizzo di ricambi non originali.



Avvertenze

1.3 Scopo dell'apparecchio

Questo apparecchio è destinato alla cottura di alimenti in ambiente domestico. Ogni altro uso è improprio.

1.4 Targhetta di identificazione

La targhetta di identificazione riporta i dati tecnici, il numero di matricola e la marcatura. La targhetta di identificazione non deve mai essere rimossa.

1.5 Questo manuale d'uso

Questo manuale d'uso costituisce parte integrante dell'apparecchio e deve essere conservato integro e a portata di mano dell'utente per tutto il ciclo di vita dell'apparecchio.

Prima di usare l'apparecchio leggere attentamente questo manuale d'uso.

1.6 Smaltimento



Questo apparecchio deve essere smaltito separatamente dagli altri rifiuti (direttive 2002/95/CE, 2002/96/CE, 2003/108/CE). Questo apparecchio non contiene sostanze in quantità tali da essere ritenute pericolose per la salute e l'ambiente, in conformità alle attuali direttive europee.

Per smaltire l'apparecchio:

- Per evitare che i bambini possano rinchiudersi all'interno, se presenti, togliere le porte e lasciare gli accessori (griglie e teglie) nelle posizioni di utilizzo.



Tensione elettrica

Pericolo di folgorazione

- Disattivare l'alimentazione elettrica generale.
- Staccare il cavo di alimentazione elettrica dall'impianto elettrico.
- Tagliare il cavo di alimentazione elettrica e rimuovere il cavo assieme alla spina.
- Conferire l'apparecchio agli idonei centri di raccolta differenziata dei rifiuti elettrici ed elettronici, oppure riconsegnare l'apparecchio al rivenditore al momento dell'acquisto di una apparecchiatura equivalente, in ragione di uno ad uno.



- Si precisa che per l'imballaggio dell'apparecchio vengono utilizzati materiali non inquinanti e riciclabili.
- Conferire i materiali dell'imballaggio agli idonei centri di raccolta differenziata.



Imballi di plastica Pericolo di soffocamento

- Non lasciare incustodito l'imballaggio o parti di esso.
- Non permettere ai bambini di giocare con i sacchetti di plastica dell'imballaggio.

1.7 Come leggere il manuale d'uso

Questo manuale d'uso utilizza le seguenti convenzioni di lettura:

Avvertenze



Informazioni generali su questo manuale d'uso, di sicurezza e per lo smaltimento finale.

Descrizione



Descrizione dell'apparecchio e degli accessori.

Uso



Informazioni sull'uso dell'apparecchio e degli accessori, consigli di cottura.

Pulizia e manutenzione



Informazioni per la corretta pulizia e manutenzione dell'apparecchio.

Installazione



Informazioni per il tecnico qualificato: installazione, messa in servizio e collaudo.



Avvertenza di sicurezza



Informazione



Suggerimento

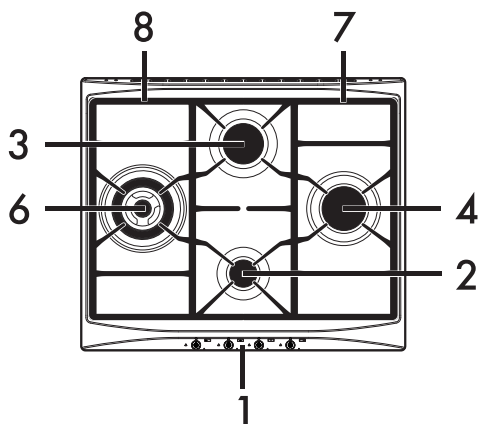
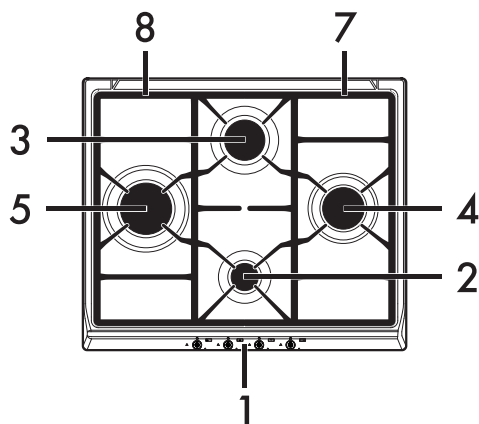
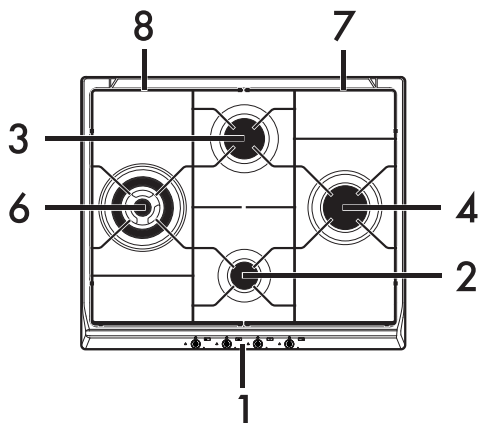
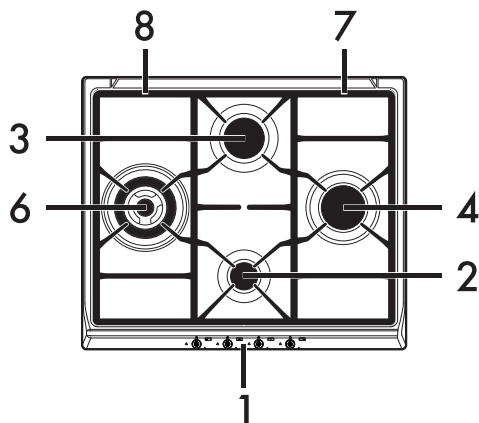
1. Sequenza di istruzioni d'uso.

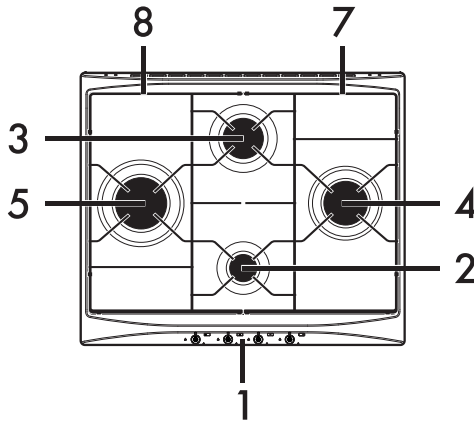
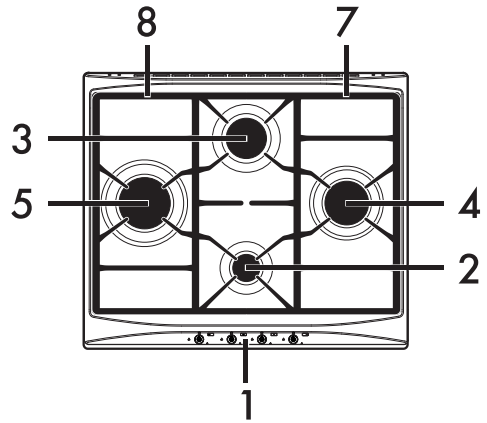
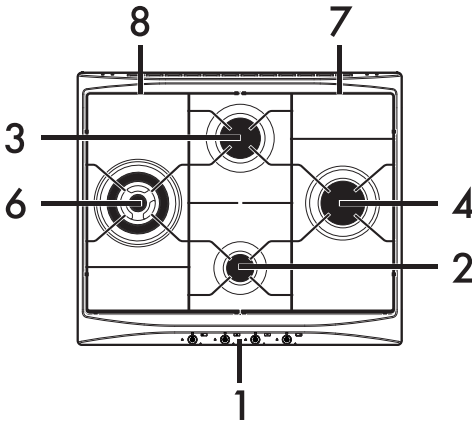
- Istruzione d'uso singola.



2 Descrizione

2.1 Descrizione generale





1 Pannello comandi

2 Bruciatore Ausiliario (**AUX**)

3 Bruciatore Semi rapido (**SR**)

4 Bruciatore Rapido Ridotto (**RR**)

5 Bruciatore Rapido (**R**)

6 Bruciatore Ultra Rapido a tripla corona (**UR3**)

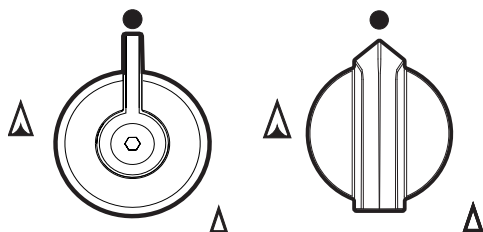
7 Griglia destra

8 Griglia sinistra





2.2 Simbologia

Manopole



Utili per accendere e regolare i bruciatori del piano. Premere e ruotare in senso

antiorario sul valore  per accendere i bruciatori corrispondenti.

Ruotare le manopole sulla zona compresa tra il massimo  e il minimo  per regolare la fiamma. Riportare le manopole sulla posizione  per spegnere i bruciatori.

Zone di cottura



Anteriore



Posteriore



Centrale sinistra



Centrale destra



3 Uso

3.1 Avvertenze



Uso non corretto Pericolo di ustioni

- Assicurarsi che le corone spartifiamma siano posizionate correttamente nelle proprie sedi con i rispettivi cappellotti.
- Grassi e oli surriscaldandosi possono infiammarsi. Prestare la massima attenzione.
- Non lasciare l'apparecchio incustodito durante cotture che possono liberare grassi od oli.
- Non vaporizzare prodotti spray nelle vicinanze dell'apparecchio.
- Non toccare gli elementi riscaldanti dell'apparecchio quando in funzione. Lasciarli raffreddare prima di procedere ad un eventuale pulizia.
- Non permettere ai bambini inferiori di 8 anni di avvicinarsi all'apparecchio durante il funzionamento.



Uso non corretto Rischio di danni alle superfici

- Non applicare fogli di carta stagnola per ricoprire i bruciatori o il piano.
- Assicurarsi che le corone spartifiamma siano posizionate correttamente nelle proprie sedi con i rispettivi cappellotti.
- I recipienti o le bisticchiere devono essere posizionati all'interno del perimetro del piano di cottura.
- Tutti i recipienti devono avere il fondo piatto e regolare.
- In caso di tracimazione o traboccamento rimuovere il liquido in eccesso dal piano cottura.


3.2 Primo utilizzo

1. Rimuovere eventuali pellicole protettive all'esterno o all'interno dell'apparecchio e dagli accessori.
2. Rimuovere eventuali etichette (ad eccezione della targhetta con i dati tecnici) da accessori.
3. Rimuovere e lavare tutti gli accessori dall'apparecchio (vedi 4 Pulizia e manutenzione).




3.3 Uso del piano

Tutti i comandi e i controlli dell'apparecchio sono riuniti sul pannello frontale. In corrispondenza di ogni manopola è indicato il bruciatore associato.

L'apparecchio è dotato di un dispositivo di accensione elettronica. È sufficiente premere e ruotare in senso antiorario la manopola sul simbolo di fiamma massima, fino ad accensione avvenuta. Se il bruciatore non si accende nei primi 15 secondi, portare la manopola su  e non tentare la riaccensione per 60 secondi. Ad accensione avvenuta, mantenere premuta la manopola per qualche secondo per consentire alla termocoppia di riscaldarsi. Può accadere che il bruciatore si spenga al momento del rilascio della manopola: significa che la termocoppia non si è riscaldata a sufficienza.

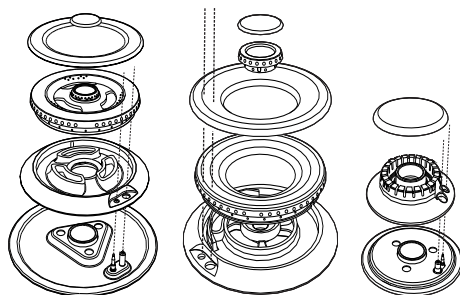
Attendere qualche istante e ripetere l'operazione. Mantenere premuta la manopola più a lungo.



In caso di spegnimento accidentale, un dispositivo di sicurezza provvede a bloccare l'uscita del gas, anche a rubinetto aperto. Riportare la manopola su  e non tentare la riaccensione per 60 secondi.

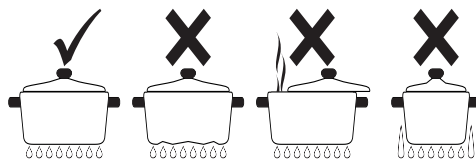
Corretta posizione delle corone spartifiamma e dei cappellotti

Prima di accendere i bruciatori del piano assicurarsi che le corone spartifiamma siano posizionate nelle proprie sedi con i rispettivi cappellotti. Fare attenzione che i fori del bruciatore corrispondano con le candele e le termocoppie. Controllare inoltre che gli innesti delle corone spartifiamma si inseriscano correttamente nei fori del bruciatore.



Consigli pratici per l'uso del piano

Per un rendimento ottimale dei bruciatori e un consumo minimo di gas, occorre usare recipienti provvisti di coperchio e proporzionati al bruciatore, onde evitare che la fiamma vada a lambirne i lati.





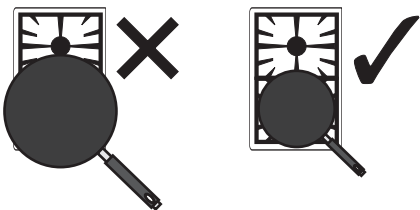
Al momento dell'ebollizione ridurre la fiamma quanto basta a impedire la tracimazione del liquido.



Diametri dei recipienti:

- Ausiliario: 12 - 14 cm.
- Semi rapido: 16 - 20 cm.
- Rapido: 22 - 26 cm.
- Rapido Ridotto: 22 - 26 cm.
- Ultrarapido: 22 - 26 cm.

Durante la cottura, per evitare scottature, danni al piano o al top, tutti i recipienti o le bisticchiera devono essere posizionati all'interno del perimetro del piano di cottura.



Limitazioni sull'uso di una bisticchiera



Uso non corretto

Rischio di danni all'apparecchio

- Non mettere in funzione la piastra a vuoto, se non per la prima accensione e per smaltire l'umidità accumulata dopo un periodo prolungato di inattività.
- Utilizzare pentole con fondo piano e spesso.
- Non utilizzare mai pentole più piccole della piastra.
- Asciugare il fondo della pentola prima di appoggiarlo sulla piastra.
- Non appoggiare fogli di alluminio direttamente sulla superficie della piastra.



Uso non corretto

Rischio di danni alle persone

- Durante la cottura di cibi con olio e grasso, facilmente infiammabili, non allontanarsi dal piano per tutto il periodo di cottura.
- Anche dopo l'uso, le piastre resteranno calde a lungo: per evitare bruciate non appoggiarvi le mani o altri oggetti.
- Non appena si nota una incrinatura sulla superficie delle piastre, disinserire immediatamente l'apparecchio dalla rete e contattare il più vicino centro d'assistenza tecnica autorizzato.



Uso

Qualora si volesse utilizzare una bistecchiera occorre tenere presente alcuni accorgimenti:

- le bistecchiere non devono superare essere posizionate all'interno del perimetro del piano di cottura.
- mantenere dalla parete laterale una distanza di 160mm dal bordo della bistecchiera;
- se uno dei bruciatori vicini alla parete posteriore di legno fosse un Ultrarapido (UR), mantenere da tale parete una distanza di 160mm dal bordo della bistecchiera;
- fare attenzione che le fiamme dei bruciatori non escano dal bordo della bistecchiera;
- Non superare mai i 40 minuti di utilizzo.

- Nell'utilizzo di bistecchiere in teflon, onde evitare danni all'apparecchio ed al rivestimento dell'accessorio stesso, le bistecchiere in alluminio teflonato possono essere pre-riscaldate a vuoto per un massimo di 5 minuti. Successivamente disporre gli alimenti sulla bistecchiera, e procedere alla cottura senza mai superare i 40 minuti di utilizzo;



Uso non corretto

Rischio di danni alle persone

- Durante la cottura di cibi con olio e grasso, facilmente infiammabili, non allontanarsi dal piano per tutto il periodo di cottura.
- Anche dopo l'uso, le piastre resteranno calde a lungo: per evitare bruciate non appoggiarvi le mani o altri oggetti.
- Non appena si nota una incrinatura sulla superficie delle piastre, disinserire immediatamente l'apparecchio dalla rete e contattare il più vicino centro d'assistenza tecnica autorizzato.



4 Pulizia e manutenzione

4.1 Avvertenze



Uso non corretto

Rischio di danni alle superfici

- Non utilizzare getti di vapore per pulire l'apparecchio.
- Sulle parti in acciaio o trattate superficialmente con finiture metalliche (ad es. anodizzazioni, nichelature, cromature) non utilizzare prodotti per la pulizia contenenti cloro, ammoniaca o candeggina.
- In caso di contatto con detergenti troppo aggressivi, acqua calcarea o eventuali traccimazioni (acqua di bollitura, sugo, caffè, etc.) pulire immediatamente dopo aver lasciato raffreddare il piano.
- Sulle parti in vetro non utilizzare detergenti abrasivi o corrosivi (es. prodotti in polvere, smacchiatori e spugnette metalliche).
- Non utilizzare materiali ruvidi, abrasivi o raschietti metallici affilati.
- Non lavare in lavastoviglie i componenti rimovibili come le griglie del piano, le corone spartifiamma e i cappellotti.

4.2 Pulizia dell'apparecchio

Per una buona conservazione delle superfici occorre pulirle regolarmente al termine di ogni utilizzo, dopo averle lasciate raffreddare.

Pulizia ordinaria giornaliera

Usare sempre e solo prodotti specifici che non contengano abrasivi o sostanze acide a base di cloro.

Versare il prodotto su un panno umido e passare sulla superficie, risciacquare accuratamente e asciugare con uno straccio morbido o con un panno in microfibra.

Macchie di cibo o residui

Evitare nel modo più assoluto l'uso di spugne in acciaio e raschietti taglienti per non danneggiare le superfici.

Usare i normali prodotti, non abrasivi, eventualmente con l'ausilio di utensili in legno o materiale plastico. Risciacquare accuratamente e asciugare con uno straccio morbido o con un panno in microfibra.

Evitare di lasciar seccare all'interno dell'apparecchio residui di cibo a base zuccherina (es. marmellata). perché potrebbero rovinare lo smalto all'interno dell'apparecchio.



Pulizia e manutenzione

Griglie del piano cottura

Estrarre le griglie e pulirle in acqua tiepida e detersivo non abrasivo. Togliere con cura ogni incrostazione. Asciugarle e riposizionarle sul piano cottura.

i

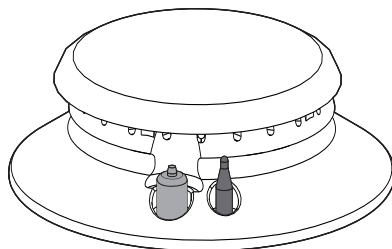
Il continuo contatto delle griglie con la fiamma può provocare nel tempo un'alterazione dello smalto in prossimità delle aree esposte al calore. Si tratta di un fenomeno del tutto naturale che non pregiudica affatto la funzionalità di questo componente.

Corone spartifiamma e cappellotti

Le corone spartifiamma ed i cappellotti sono estraibili per facilitarne la pulizia. Lavarli in acqua calda e detersivo non abrasivo. Togliere con cura ogni incrostazione e attendere che siano perfettamente asciutti. Rimontare le corone spartifiamma, assicurandosi che siano posizionate nelle proprie sedi con i rispettivi cappellotti.

Candelette e termocoppie

Per un buon funzionamento, le candelette d'accensione e le termocoppie devono essere sempre ben pulite. Controllarle frequentemente e se necessario pulirle con uno straccio umido. Eventuali residui secchi vanno rimossi con uno stecchino di legno o un ago.





5 Installazione

5.1 Indicazioni di sicurezza



**Sviluppo di calore durante il funzionamento dell'apparecchio
Rischio di incendio**

- Controllare che il materiale del mobile sia resistente al calore.
- Controllare che il mobile disponga delle aperture richieste.

Impiallacciature, collanti o rivestimenti plastici sui mobili adiacenti devono essere termoresistenti ($>90^{\circ}\text{C}$), altrimenti potrebbero deformarsi nel tempo.



La distanza minima da osservare tra le cappe aspiranti e la superficie di cottura deve corrispondere come minimo a quella indicata nelle istruzioni di montaggio della cappa aspirante.

Devono anche essere rispettate le distanze minime dei ritagli del piano sul lato posteriore come indicato nelle illustrazioni di montaggio.

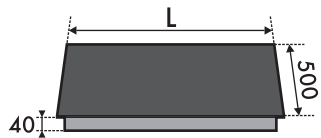
5.2 Intaglio del piano di lavoro



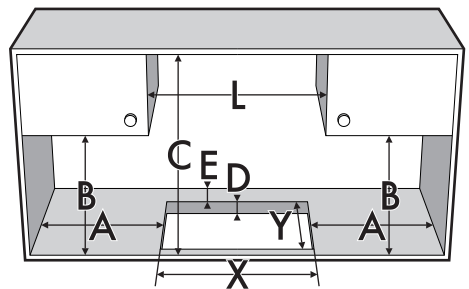
Il seguente intervento richiede un'opera muraria e/o di falegnameria e deve essere pertanto eseguito da un tecnico competente.

L'installazione è realizzabile su materiali diversi, quali muratura, metallo, legno di massello e legno rivestito di laminati plastici, purché resistenti al calore ($>90^{\circ}\text{C}$).

Praticare un'apertura nel piano di lavoro del mobile con le dimensioni indicate.



L (mm)	X (mm)	Y (mm)
600	555÷560	478÷482



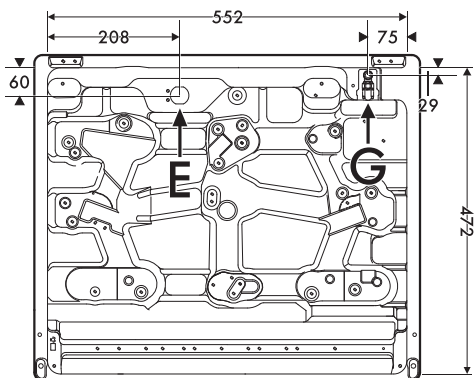
A (mm)	B (mm)	C (mm)*	D (mm)	E (mm)
min 150	min 460	min 750	20÷40	min 50

* In presenza di un mobile posizionato sopra il piano cottura. Nel caso di una cappa riferirsi alle quote indicate nel relativo manuale.



Installazione

Ingombri: ubicazione allacciamento gas ed elettrico (misure espresse in millimetri)



G allacciamento gas

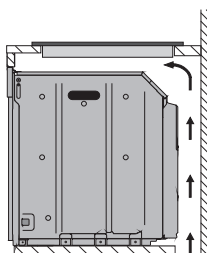
E allacciamento elettrico

5.3 Incasso

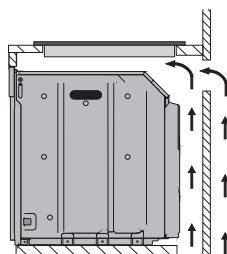
Su vano incasso forno

La distanza tra il piano cottura e i mobili da cucina o gli apparecchi da incasso deve essere tale da garantire una sufficiente ventilazione ed un sufficiente scarico dell'aria.

Se installato sopra un forno è necessario lasciare uno spazio tra il fondo del piano cottura e la parte del prodotto installato sotto.



con apertura sul fondo



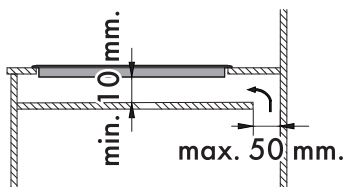
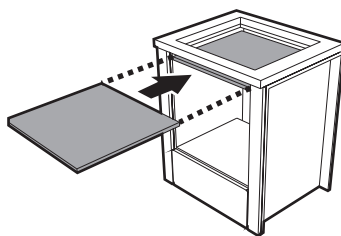
con apertura sul fondo e sul retro



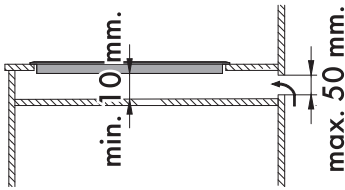
Se installato sopra un forno, questo deve essere dotato di ventilatore di raffreddamento.

Su vano neutro o cassetti

Qualora si trovino altri mobili (pareti laterali, cassetti, ecc.), lavastoviglie o frigoriferi, sotto il piano cottura, deve essere installato un doppio fondo di legno ad una distanza minima di **10 mm** dal lato inferiore del piano cottura, per evitare contatti accidentali. Il doppio fondo deve poter essere rimosso solo utilizzando appositi attrezzi.



con apertura sul fondo



con apertura sul retro

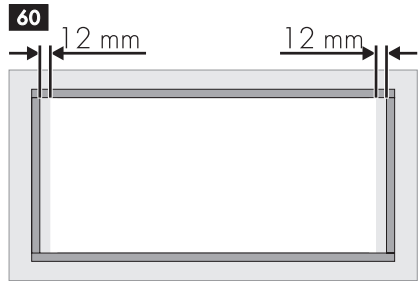


La mancata installazione del doppio fondo di legno espone l'utente ad un possibile contatto accidentale con parti taglienti o calde.

Guarnizione del piano cottura

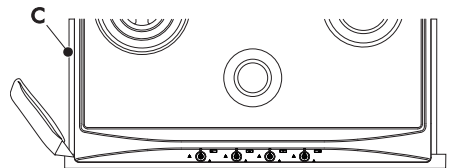
Prima del montaggio, per evitare infiltrazioni di liquidi tra la cornice del piano cottura e il piano di lavoro, posizionare la guarnizione isolante in dotazione come da figura sottostante.

1. Riferirsi alle quote indicate in figura, tenendo presente che i lati anteriore e posteriore della guarnizione devono essere radenti al foro.



Le quote del presente disegno sono riferite dal foro al **lato interno** della guarnizione

2. Farla aderire, con una leggera pressione, sulla superficie del perimetro esterno del foro praticato nel piano top.
3. Rifilare con cura il bordo (C) in eccedenza della guarnizione.

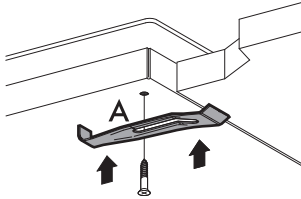




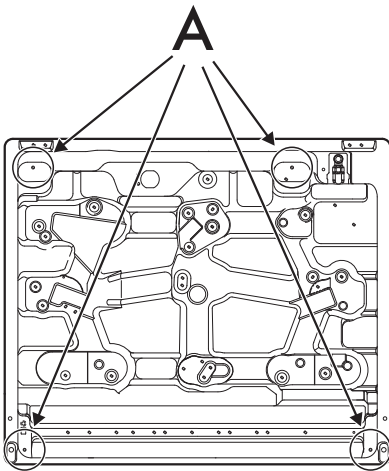
Installazione

5.4 Fissaggio alla struttura di sostegno

Fissare il piano di cottura al mobile tramite l'apposita staffetta (A).



Nella figura sottostante sono riportati i punti di fissaggio del carter al piano top.



Non utilizzare silicone per fissare il piano. Ciò renderebbe impossibile rimuovere il piano, se necessario, senza danneggiarlo.

5.5 Collegamento gas



**Fuga del gas
Pericolo di esplosione**

- Dopo ogni intervento, verificare che la coppia di serraggio delle connessioni gas sia compresa tra 10 Nm e 15 Nm.
- Dove richiesto, utilizzare un regolatore di pressione conforme alla norma vigente.
- Ad installazione completata, verificare eventuali perdite con una soluzione saponosa, mai con una fiamma.
- I tubi non devono venire a contatto con parti mobili e non devono essere schiacciati.
- Le condizioni di regolazione per questo elettrodomestico sono riportate sull'etichetta regolazione gas.

Informazioni generali

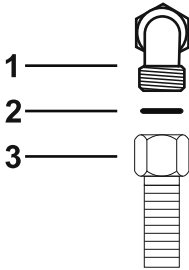
Il collegamento alla rete del gas può essere effettuato con un tubo rigido in rame o con un tubo flessibile in acciaio a parete continua nel rispetto delle prescrizioni stabilite dalla norma vigente.

L'apparecchio è collaudato a gas metano G20 (2H) alla pressione di 20 mbar. Per l'alimentazione con altri tipi di gas, vedere al capitolo "5.6 Adattamento ai diversi tipi di gas". Il raccordo di entrata del gas è filettato 1/2" gas esterno (ISO 228-1).



Allacciamento con tubo flessibile in acciaio

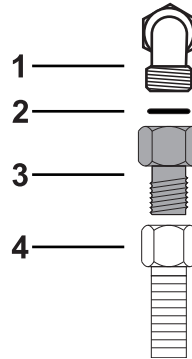
Eeguire il collegamento alla rete del gas utilizzando un tubo flessibile in acciaio a parete continua conforme alle caratteristiche indicate dalla norma vigente. Avvitare accuratamente il raccordo **3** al raccordo gas **1** dell'apparecchio interponendo sempre la guarnizione **2** in dotazione.



Allacciamento con tubo flessibile in acciaio con raccordo conico

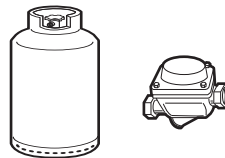
Eeguire il collegamento alla rete del gas utilizzando un tubo flessibile in acciaio a parete continua conforme alle caratteristiche indicate dalla norma vigente. Avvitare accuratamente il raccordo **3** al raccordo gas **1** (filetto 1/2" ISO 228-1) dell'apparecchio interponendo sempre la guarnizione **2** in dotazione. Applicare del materiale isolante sul filetto (1/2" ISO 7.1)

del raccordo **3**, dopodichè avvitare il tubo flessibile in acciaio **4** al raccordo **3**.



Allacciamento al gas liquido

Utilizzare un regolatore di pressione e realizzare il collegamento sulla bombola nel rispetto delle prescrizioni stabilite dalle norme vigenti.



La pressione di alimentazione deve rispettare i valori indicati nella tabella "Tipologie di gas e Paesi di appartenenza".





Installazione

Ventilazione nei locali



Questo elettrodomestico non è collegato ad un dispositivo di scarico dei prodotti della combustione. Deve essere installato e collegato in accordo con le attuali normative di installazione. Deve essere prestata particolare attenzione ai relativi requisiti in materia di ventilazione.

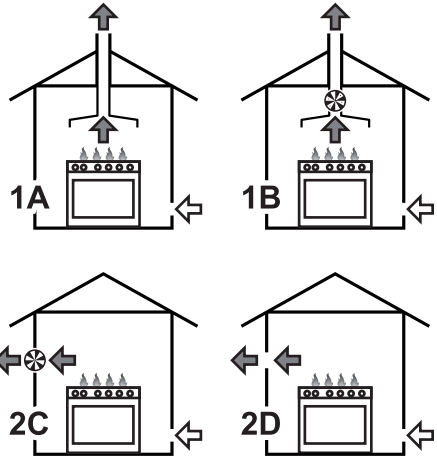
L'apparecchio deve essere installato in locali permanentemente ventilati, come previsto dalle norme vigenti. Nel locale in cui è installato l'apparecchio deve poter affluire tanta aria quanta ne viene richiesta dalla regolare combustione del gas e dal necessario ricambio del locale stesso. Le prese di immissione aria, protette da griglie, devono essere opportunamente dimensionate secondo le norme vigenti e collocate in modo da non essere ostruite, neppure in parte.

Il locale deve essere mantenuto adeguatamente ventilato per eliminare il calore e l'umidità prodotti dalle cotture: in particolare, dopo un uso prolungato, è consigliabile aprire una finestra o aumentare la velocità di eventuali ventilatori.

Scarico dei prodotti della combustione

Lo scarico dei prodotti della combustione può essere assicurato tramite cappe collegate ad un camino a tiraggio naturale di sicura efficienza oppure mediante aspirazione forzata. Un efficiente sistema di aspirazione richiede un'accurata progettazione da parte di uno specialista abilitato ad eseguirlo, nel rispetto delle posizioni e le distanze indicate dalle norme.

Al termine dell'intervento l'installatore dovrà rilasciare il certificato di conformità.



- 1 Evacuazione a mezzo di una cappa
- 2 Evacuazione in assenza di una cappa

- A Evacuazione in camino singolo a tiraggio naturale
- B Evacuazione in camino singolo con elettroventilatore
- C Evacuazione direttamente in atmosfera esterna con elettroventilatore a parete o a vetro
- D Evacuazione direttamente in atmosfera esterna a parete

← Aria

← Prodotti della combustione

⊗ Elettroventilatore

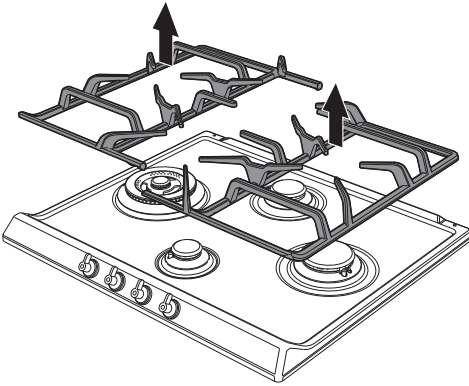


5.6 Adattamento ai diversi tipi di gas

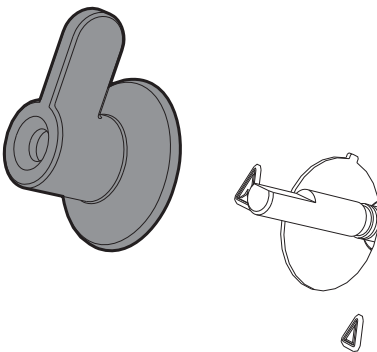
Nel caso di funzionamento con altri tipi di gas occorre sostituire gli ugelli e regolare l'aria primaria. Per la sostituzione degli ugelli e la regolazione dei bruciatori, occorre procedere alla rimozione del pannello.

Rimozione del pannello

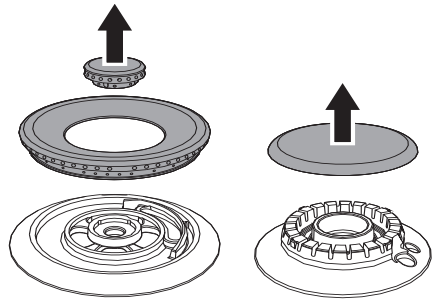
1. Rimuovere le griglie dal pannello.



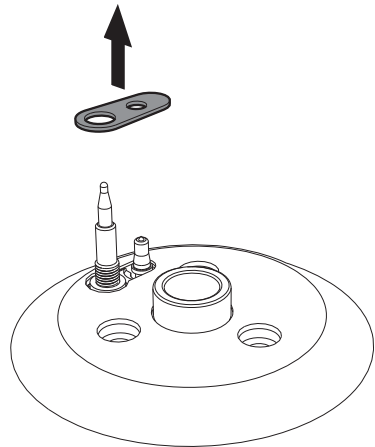
2. Rimuovere le manopole sollevandole dalla loro sede.



3. Rimuovere le corone spartifiamma e i relativi cappellotti.



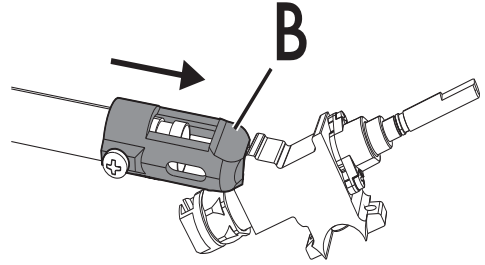
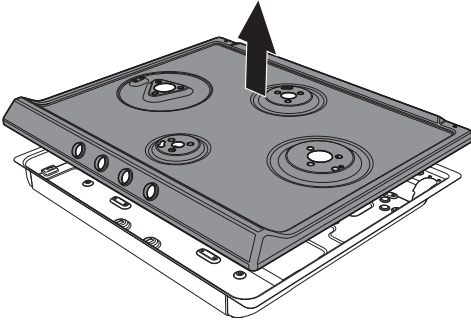
4. Rimuovere la guarnizione presente sulle termocoppie e candele da ogni bruciatore.





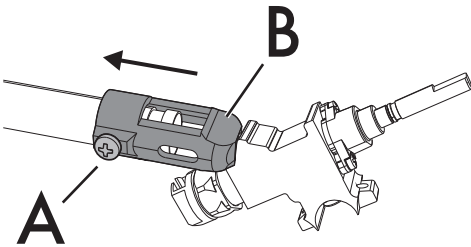
Installazione

5. Rimuovere il pannello.

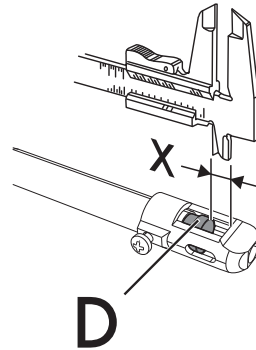


3. Riportare il supporto "B" nella posizione iniziale, in modo da coprire completamente l'ugello "C".

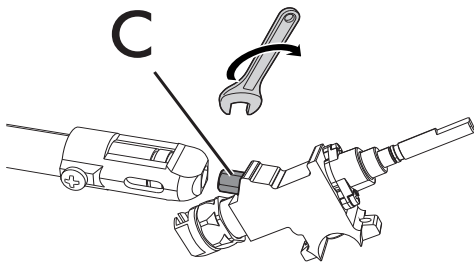
Sostituzione ugelli/regolazione aria



1. Allentare la vite "A" e spingere a fondo il regolatore d'aria "B".



4. Regolare l'afflusso d'aria spostando il tubo Venturi "D", fino ad ottenere la distanza "X" riportata nelle tabelle relative (vedi "Tabella caratteristiche bruciatori e ugelli", alla voce "Aria primaria (mm)"); successivamente, stringere la vite "A".



2. Con una chiave fissa rimuovere gli ugelli "C" e montare quelli adatti alla nuova tipologia di gas, seguendo le indicazioni riportate nelle tabelle relative (vedi "Tipologie di gas e Paesi di appartenenza").

5. Dopo aver regolato ciascun bruciatore, riassemblare correttamente l'apparecchio.



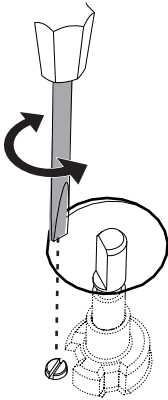
La coppia di serraggio dell'ugello non deve superare i 3 Nm.



Regolazione del minimo per gas metano o città

Accendere il bruciatore e portarlo sulla posizione minima. Estrarre la manopola del rubinetto gas e agire sulla vite di regolazione a lato dell'astina del rubinetto (a seconda dei modelli), fino ad ottenere una fiamma minima regolare.

Rimontare la manopola e verificare la stabilità della fiamma del bruciatore. Ruotare rapidamente la manopola dalla posizione di massimo a quella di minimo: la fiamma non dovrà spegnersi. Ripetere l'operazione su tutti i rubinetti gas.



Regolazione del minimo per gas liquido

Avvitare completamente in senso orario la vite alloggiata a lato dell'astina del rubinetto.



Dopo l'adattamento ad un gas differente da quello regolato in fabbrica, sostituire l'etichetta regolazione gas applicata ad esso con quella corrispondente al nuovo gas. L'etichetta è inserita all'interno della busta ugelli (ove presente).

Lubrificazione dei rubinetti gas

Col tempo può accadere che i rubinetti gas presentino difficoltà di rotazione bloccandosi. Provvedere alla loro pulizia interna e sostituirne il grasso lubrificante.



La lubrificazione dei rubinetti gas deve essere eseguita da un tecnico specializzato.



Installazione

Tipologie di gas e Paesi di appartenenza

Tipologia di gas		IT	GB-IE	FR-BE	DE	AT	NL	ES	PT	RU	SE-DKFI-NO	PL	HU
1 Gas Metano G20													
G20	20 mbar	•	•	•	•	•	•	•	•	•	•	•	
G20/25	20/25 mbar		•										
2 Gas Metano G20													
G20	25 mbar												•
3 Gas Metano G25													
G25	25 mbar						•						
G25.3	25 mbar						•						
4 Gas Metano G25.1													
G25.1	25 mbar												•
5 Gas Metano G25													
G25	20 mbar				•								
6 Gas Metano G2.350													
G2.350	13 mbar											•	
7 Gas Liquido G30/31													
G30/31	28-30/37 mbar	•	•					•	•	•			
G30/31	30/30 mbar			•			•				•	•	•
8 Gas Liquido G30/31													
G30/31	37 mbar												
9 Gas Liquido G30/31													
G30/31	50 mbar				•	•							
10 Gas Città G110													
G110	8 mbar	•									•		



In base al paese d'installazione è possibile individuare le tipologie di gas disponibili. Riferirsi al numero dell'installazione per individuare nelle "Tabelle caratteristiche bruciatori ed ugelli" i valori corretti.



Tabelle caratteristiche bruciatori ed ugelli

IT						
1	Gas Metano G20 - 20 mbar, G20/25 - 20/25 mbar	AUX	SR	RR	R	UR3
	Portata termica nominale (kW)	1.10	1.70	2.60	3.10	3.90
	Diametro ugello (1/100 mm)	73	92	115	126	140
	Portata ridotta (W)	400	450	650	750	1400
	Aria primaria (mm)	1.5	1.5	1	2.5	1,5
2	Gas Metano G20 - 25 mbar	AUX	SR	RR	R	UR3
	Portata termica nominale (kW)	1.10	1.70	2.60	3.0	3.90
	Diametro ugello (1/100 mm)	73	87	110	115	132
	Portata ridotta (W)	400	450	650	750	1400
	Aria primaria (mm)	1.5	1	1	1.5	1.5
3	Gas Metano G25/G25.3 - 25 mbar	AUX	SR	RR	R	UR3
	Portata termica nominale (kW)	1.10	1.70	2.70	3.10	3.90
	Diametro ugello (1/100 mm)	76	98	123	130	145
	Portata ridotta (W)	400	450	650	750	1400
	Aria primaria (mm)	1	1	1	1.5	1
4	Gas Metano G25.1 - 25 mbar	AUX	SR	RR	R	UR3
	Portata termica nominale (kW)	1.10	1.70	2.60	3.10	3.90
	Diametro ugello (1/100 mm)	76	98	123	135	150
	Portata ridotta (W)	400	450	650	750	1400
	Aria primaria (mm)	1.5	1.5	1	1.5	1.5
5	Gas Metano G25 - 20 mbar	AUX	SR	RR	R	UR3
	Portata termica nominale (kW)	1.10	1.70	2.60	3.10	3.90
	Diametro ugello (1/100 mm)	82	98	126	140	155
	Portata ridotta (W)	400	450	650	750	1400
	Aria primaria (mm)	1.5	1.5	1	2	1.5
6	Gas Metano G2.350 - 13 mbar	AUX	SR	RR	R	UR3
	Portata termica nominale (kW)	1.10	1.70	2.60	3.10	3.90
	Diametro ugello (1/100 mm)	100	126	160	170	200
	Portata ridotta (W)	400	450	650	750	1400
	Aria primaria (mm)	1.5	1.5	1	1.5	3
7	Gas Liquido G30/31 - 28-30/37 mbar, G30/31 - 30/30 mbar	AUX	SR	RR	R	UR3
	Portata termica nominale (kW)	1.0	1.70	2.60	3.10	3.90
	Diametro ugello (1/100 mm)	48	62	76	85	95
	Portata ridotta (W)	400	450	650	750	1400
	Aria primaria (mm)	2	2	2	10	4
	Portata nominale G30 (g/h)	73	124	189	225	284
	Portata nominale G31 (g/h)	71	121	186	221	279



Installazione

8	Gas Liquido G30/31 - 37 mbar	AUX	SR	RR	R	UR3
	Portata termica nominale (kW)	1.10	1.70	2.60	3.10	3.90
	Diametro ugello (1/100 mm)	48	60	73	80	89
	Portata ridotta (W)	400	450	650	750	1600
	Aria primaria (mm)	2	2	2	4	4
	Portata nominale G30 (g/h)	80	124	189	225	284
	Portata nominale G31 (g/h)	79	121	186	221	279
9	Gas Liquido G30/31 - 50 mbar	AUX	SR	RR	R	UR3
	Portata termica nominale (kW)	1.10	1.70	2.60	3.10	3.90
	Diametro ugello (1/100 mm)	42	54	67	73	82
	Portata ridotta (W)	400	450	650	750	1400
	Aria primaria (mm)	1.5	2	1.5	2	2.5
	Portata nominale G30 (g/h)	80	124	189	225	284
	Portata nominale G31 (g/h)	79	121	186	221	279
10	Gas Città G110 - 8 mbar	AUX	SR	RR	R	UR3
	Portata termica nominale (kW)	1.10	1.70	2.60	3.10	3.70
	Diametro ugello (1/100 mm)	132	165	210	240	290
	Portata ridotta (W)	400	450	650	750	1400
	Aria primaria (mm)	1	1	1	1.5	1,5

Gli ugelli non in dotazione sono reperibili presso i centri di assistenza autorizzati.



5.7 Collegamento elettrico



Tensione elettrica
Pericolo di folgorazione

- Far eseguire il collegamento elettrico a personale tecnico abilitato.
- Munirsi di dispositivi di protezione individuale.
- È obbligatorio il collegamento di terra secondo le modalità previste dalle norme di sicurezza dell'impianto elettrico.
- Disattivare l'alimentazione elettrica generale.
- Non tirare mai il cavo per staccare la spina.
- Utilizzare cavi resistenti alla temperatura di almeno 90 °C.
- La coppia di serraggio delle viti dei conduttori di alimentazione della morsettiera dev'essere pari a 1,5-2 Nm.

Informazioni generali

Controllare che le caratteristiche della rete elettrica siano adatte ai dati riportati sulla targhetta.

La targhetta di identificazione, con i dati tecnici, il numero di matricola e la marcatura è visibilmente posizionata sull'apparecchio.

La targhetta non deve mai essere rimossa. Provvedere al collegamento di terra con un cavo più lungo degli altri di almeno 20 mm.

L'apparecchio può funzionare nei seguenti modi: **220-240 V 1N~**

Utilizzare un cavo **tripolare 3 x 1 mm²**.



I valori indicati si riferiscono alla sezione del conduttore interno.

Collegamento fisso

Prevedere sulla linea di alimentazione un dispositivo di interruzione onnipolare in conformità con le regole di installazione. Il dispositivo di interruzione deve essere situato in posizione facilmente raggiungibile e in prossimità dell'apparecchio.

Collegamento con spina e presa

Controllare che spina e presa siano dello stesso tipo.

Evitare l'utilizzo di riduzioni, adattatori o derivatori in quanto potrebbero provocare riscaldamenti o bruciate.



Collaudo

A fine installazione, effettuare un breve collaudo. In caso di mancato funzionamento, dopo essersi accertati di aver seguito correttamente le istruzioni, scollegare l'apparecchio dalla rete elettrica ed interpellare il Servizio Assistenza.

5.8 Per l'installatore

- La spina deve rimanere accessibile dopo l'installazione. Non piegare o intrappolare il cavo di collegamento alla rete elettrica.
- L'apparecchio deve essere installato secondo gli schemi di installazione.
- Non tentare di svitare o sforzare il gomito filettato del raccordo. Si rischia di danneggiare questa parte dell'apparecchio, che può invalidare la garanzia del produttore.
- Su tutte le connessioni, utilizzare acqua e sapone per verificare le perdite di gas. **NON** usare fiamme libere per rilevare eventuali perdite.
- Accendere tutti i bruciatori singolarmente e contemporaneamente per garantire il corretto funzionamento della valvola del gas, del bruciatore e dell'accensione.
- Ruotare le manopole dei bruciatori sulla posizione fiamma minima e osservare la stabilità della fiamma per ogni bruciatore, singolarmente e tutti insieme.
- Nel caso in cui l'apparecchio non funzioni correttamente dopo aver effettuato tutte le verifiche, fare riferimento al Centro di Assistenza Autorizzato nella vostra zona.
- Quando l'apparecchio è correttamente installato, si prega di istruire l'utente sul corretto metodo di funzionamento.