

Spis treści

PL

1 Ostrzeżenia	4
1.1 Ogólne zalecenia dotyczące bezpieczeństwa	4
1.2 Odpowiedzialność producenta	7
1.3 Przeznaczenie urządzenia	7
1.4 Utylizacja	7
1.5 Tabliczka znamionowa	8
1.6 Instrukcja obsługi	8
1.7 Jak czytać instrukcje obsługi	8
2 Opis	9
2.1 Opis ogólny	9
2.2 Oznaczenia	10
3 Użytkowanie	11
3.1 Ostrzeżenia	11
3.2 Pierwsze użycie	11
3.3 Użytkowanie płyty	12
4 Czyszczenie i konserwacja	14
4.1 Ostrzeżenia	14
4.2 Czyszczenie urządzenia	14
5 Montaż	16
5.1 Wskazówki dotyczące bezpieczeństwa	16
5.2 Wycięcie blatu	16
5.3 Zabudowa	17
5.4 Podłączenie gazu	19
5.5 Przystosowanie do innych rodzajów gazu	21
5.6 Podłączenie elektryczne	27

Instrukcje są ważne wyłącznie w krajach, których symbole zostały przedstawione na okładce niniejszej instrukcji.

Omawiana płyta kuchenna do zabudowy jest klasy 3.

Zalecamy Państwu uważne przeczytanie niniejszej instrukcji, ponieważ zawiera ona wskazówki, dzięki którym możliwe będzie zachowanie estetyki i funkcjonalności zakupionego urządzenia.

Dodatkowe informacje o produkcie dostępne na stronie: www.smeg.com



Ostrzeżenia

1 Ostrzeżenia

1.1 Ogólne zalecenia dotyczące bezpieczeństwa

Obrażenia na osobach

- Urządzenie i jego elementy są bardzo gorące podczas użytkowania. Podczas użytkowania nie należy dotykać elementów grzejnych.
- Podczas przekręcania żywności w komorze pieczenia należy chronić ręce, zakładając rękawice termiczne.
- Nie należy nigdy próbować gasić płomienia lub pożaru wodą; wyłączyć urządzenie i nakryć płomień pokrywką lub ognioodporną narzutą.
- Urządzenie może być używane przez dzieci powyżej 8 roku życia oraz osoby o ograniczonych zdolnościach psychofizycznych lub nieposiadających odpowiedniego doświadczenia lub wiedzy pozostające pod kontrolą osób dorosłych odpowiedzialnych za ich bezpieczeństwo.
- Urządzenie nie służy do zabawy.
- Dzieci poniżej 8 roku życia nie powinny przebywać w pobliżu urządzenia bez opieki osoby dorosłej.
- Nie pozwolić dzieciom poniżej 8 roku życia na zbliżanie się do funkcjonującego urządzenia.
- Czynności związane z czyszczeniem i konserwacją nie powinny być wykonywane przez dzieci bez nadzoru.
- Upewnić się, że korony znajdują się na swoim miejscu oraz posiadają nakładki.
- Koniecznie należy pamiętać, że strefy grzewcze nagrzewają się bardzo szybko. Nie podgrzewać pustych garnków. Niebezpieczeństwo przegrzania.
- W przypadku podgrzania tłuszczu i olej mogą się zapalić. Podczas przygotowywania posiłków z użyciem oleju lub tłuszczu zaleca się pozostanie w kuchni. Jeżeli tłuszcz lub olej zapalą się nie gasić ognia wodą. Przykryć garnek pokrywką i wyłączyć daną strefę grzewczą.
- Proces gotowania powinien odbywać się zawsze pod nadzorem. Proces gotowania krótkiego powinien być cały czas nadzorowany.
- Podczas obsługi nie należy kłaść metalowych przedmiotów, jak naczynia lub sztucce, na powierzchni płyty, ponieważ mogłyby się nagrzać.



- Nie należy wkładać ostro zakończonych metalowych przedmiotów (sztućce lub przyrządy) do szczelin.
- Nie wlewać wody na bardzo gorące blachy.
- Nie należy używać sprejów w pobliżu urządzenia, kiedy ono działa.
- Po zakończeniu użytkowania wyłączyć urządzenie.
- Nie wprowadzać zmian na urządzeniu.
- Nigdy nie należy próbować naprawiać urządzenia samodzielnie lub bez pomocy wykwalifikowanego specjalisty.
- Nigdy nie ciągnąć za przewód, aby wyjąć wtyczkę.
- Jeśli przewód zasilania elektrycznego jest uszkodzony, należy natychmiast skontaktować się z serwisem technicznym, który dokona jego wymiany.
- Nie zostawiać urządzenia bez nadzoru podczas przyrządzania potraw, które mogą wydzielać tłuszcz lub olej, który - po nadmiernemu nagraniu się - mógłby się zapalić. Należy zachować maksymalną ostrożność.
- Nie zostawiać przedmiotów na powierzchniach pieczenia.
- W żadnym razie nie używać urządzenia do ogrzewania pomieszczeń.
- Nie rozpylać produktów w sprayu w pobliżu piekarnika.
- Nie używać naczyń stołowych lub plastikowych pojemników do przyrządzania potraw.
- Garnki i patelnie grillowe należy umieścić wewnątrz obwodu płyty kuchennej.
- Dno wszystkich garnków musi być płaskie i gładkie.
- W przypadku przelania lub wylania usunąć płyn z płyty kuchennej.
- Nie wylewać na płytę kuchenną kwaśnych substancji takich jak sok z cytryny lub ocet.
- Nie stawiać pustych garnków lub patelni na włączonych strefach grzewczych.
- Nie stosować pary do czyszczenia urządzenia.

Uszkodzenie urządzenia

- Nie siadać na urządzeniu.
- Nie stosować pary do czyszczenia urządzenia.
- Nie zatykać otworów, szczelin wentylacyjnych i odprowadzających ciepło.



Ostrzeżenia

- Nie stosować materiałów chropowatych, ściernych lub ostrych metalowych skrobaków.
- Nie stosować produktów czyszczących zawierających chlor, amoniak lub wybielacze na częściach stalowych lub wykończonych powłoką metalową (np. anodowane, niklowane, chromowane).
- Nie stosować na częściach szklanych ściernych lub agresywnych detergentów (np. produktów z granulcami, odplamiaczy i metalowych gąbek).
- Nie myć w zmywarce zdejmowanych części takich jak kratki, korony i nakładki.
- Przed każdą czynnością przy urządzeniu (instalacja, konserwacja, ustawianie lub przesuwanie), należy zawsze stosować środki ochrony indywidualnej.
- Przed każdą czynnością w zakresie urządzenia należy wyłączyć ogólne zasilanie elektryczne.
- Montaż i naprawy powinny być wykonywane przez wykwalifikowany personel zgodnie z obowiązującymi przepisami.
- Podłączenie gazu powinno być wykonane przez wykwalifikowany personel techniczny.
- Przy podłączeniu za pomocą giętkiego przewodu długość instalacji nie może przekraczać 2 metrów w przypadku giętkich stalowych przewodów oraz 1,5 metra w przypadku gumowego węża.

Instalacja

- Niniejszego urządzenia **nie należy instalować** w łodziach lub przyczepach kempingowych.
- Niniejszego urządzenia nie można instalować na żadnej podstawie.
- Z pomocą drugiej osoby umieścić urządzenie w meblu.
- Aby uniknąć ewentualnego przegrzania, urządzenie to nie powinno być instalowane za drzwiami dekoracyjnymi lub panelem.
- Gdzie wymagane, wyregulować ciśnienie zgodnie z obowiązującymi przepisami.
- Po każdej interwencji sprawdzić moment dokręcenia przyłączy gazowych; musi się zawierać w przedziale od 10 Nm do 15 Nm.



- Po zamontowaniu sprawdzić ewentualne wycieki za pomocą wody z mydłem, nigdy nie stosować ognia.
- Podłączenie do instalacji elektrycznej powinno zostać wykonane przez wykwalifikowany personel techniczny.
- Należy obowiązkowo wykonać uziemienie, zgodnie z normami bezpieczeństwa dotyczącymi instalacji elektrycznych.
- Używać przewodów odpornych na temperaturę co najmniej 90 °C.
- Moment dokręcenie śrub przewodów zasilających listwy zaciskowej powinien wynosić 1,5-2 Nm.
- Ewentualną wymianę kabla elektrycznego powinien przeprowadzać wyłącznie wykwalifikowany personel.
- nieprzestrzegania zaleceń zawartych w instrukcji użytkowania,
- naruszenia chociaż jednej części urządzenia,
- używania nieoryginalnych części zamiennych.

1.3 Przeznaczenie urządzenia

- Urządzenie jest przeznaczone do przyrządzania potraw w warunkach domowych. Każde inne użycie jest nieprawidłowe.
- Urządzenie nie zostało zaprojektowane do działania w zmiennej temperaturze zewnętrznej lub z systemami zdalnego sterowania.

1.4 Utylizacja



Urządzenie należy poddać utylizacji oddzielnie od innych odpadów (dyrektywy 2002/95/WE, 2002/96/WE, 2003/108/WE).

Urządzenie nie zawiera substancji w ilości niebezpiecznej dla zdrowia i środowiska, zgodnie z obowiązującymi dyrektywami europejskimi.

Aby dokonać utylizacji urządzenia należy:



Napięcie elektryczne Niebezpieczeństwo porażenia prądem

- Odłączyć główne zasilanie elektryczne.
- Odłączyć przewód zasilający od instalacji elektrycznej.

1.2 Odpowiedzialność producenta

Producent nie ponosi żadnej odpowiedzialności za szkody osobowe lub rzeczowe powstałe w wyniku:

- użycia urządzenia w sposób niezgodny z przeznaczeniem,



Ostrzeżenia

- Odłączyć przewód zasilania elektrycznego i usunąć go razem z wtyczką.
- Powierzyć urządzenie odpowiednim centrům selektywnej zbiórki odpadów elektrycznych i elektronicznych lub oddać sprzedawcy w momencie zakupu podobnego urządzenia.

Opakowanie urządzenia zostało wykonane z materiałów, które nie zanieczyszczają środowiska i nadają się do recyklingu.

- Materiały z opakowania należy oddać do odpowiednich punktów selektywnej zbiórki odpadów.



Opakowania z tworzyw sztucznych

Niebezpieczeństwo uduszenia się

- Nie pozostawiać opakowania i jego elementów bez nadzoru.
- Dzieci nie powinny bawić się plastikowymi torebkami z opakowania.

1.5 Tabliczka znamionowa

Tabliczka znamionowa zawiera dane techniczne, numer seryjny i oznaczenie. Nie wolno zdejmować tabliczki znamionowej.

1.6 Instrukcja obsługi

Niniejsza instrukcja stanowi integralną część urządzenia i powinna być przechowywana w całości oraz w zasięgu ręki użytkownika przez cały okres eksploatacji urządzenia. Przed użyciem urządzenia należy uważnie przeczytać niniejszą instrukcję obsługi.

1.7 Jak czytać instrukcje obsługi

W instrukcji zastosowano następujące symbole ułatwiające czytanie:

Ostrzeżenia



Ogólne informacje dotyczące instrukcji obsługi, bezpieczeństwa i końcowej utylizacji.

Opis



Opis urządzenia i akcesoriów.

Użytkowanie



Informacje o użytkowaniu urządzenia i akcesoriów, porady dotyczące przyrządzania potraw.

Czyszczenie i konserwacja



Informacje dotyczące prawidłowego czyszczenia i konserwacji urządzenia.

Montaż



Informacje dla wykwalifikowanego technika: montaż, uruchomienie i próba techniczna.



Ostrzeżenia dotyczące bezpieczeństwa



Informacje



Porada

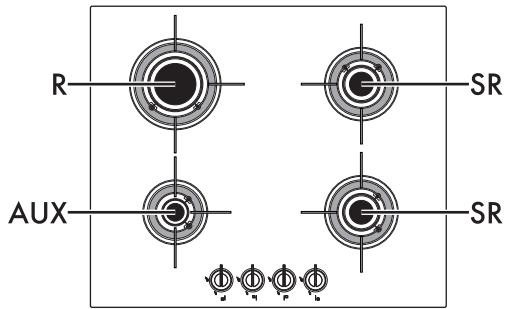
1. Sekwencja instrukcji obsługi.

- Pojedyncza instrukcja użytkowania.

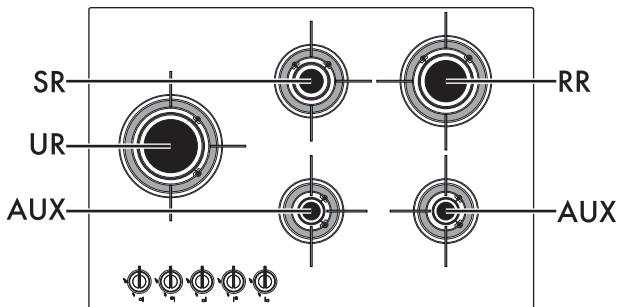
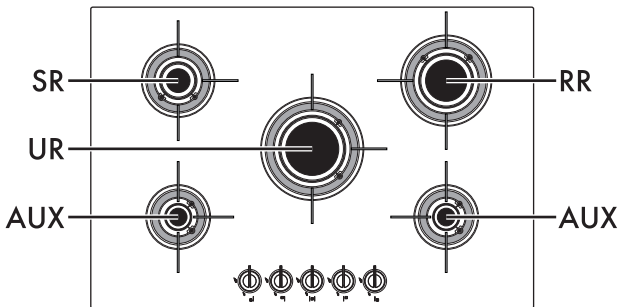


2 Opis

2.1 Opis ogólny



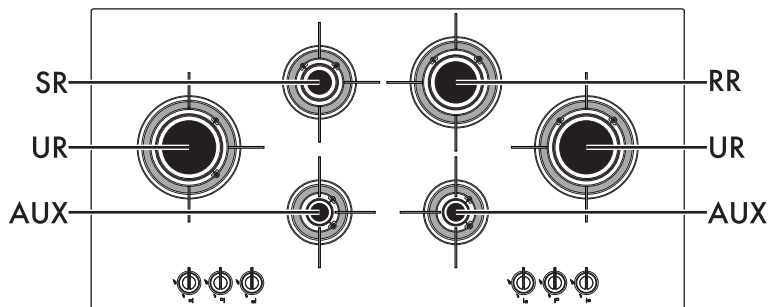
60 cm



75 cm



Opis



100 cm

AUX = Pomocniczy

SR = Pół-szybki

RR = Szybki ograniczony

R = Szybki

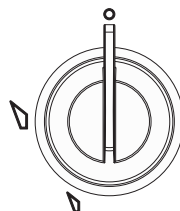
UR = Ultraszybki

2.2 Oznaczenia

Strefy grzewcze

- Przednia lewa
- Środkowy lewy
- Tylny lewy
- Środkowa
- Tylna prawa
- Środkowy prawy
- Przednia prawa

Pokrętła palników



Do włączania i regulowania palników płyty. Aby włączyć dane palniki wcisnąć i przekręcić pokrętło w lewo na wartość . Przekręcać pokrętło w zakresie od maksimum do minimum aby wyregulować płomień. Przywrócić pokrętła na pozycję aby wyłączyć palniki.



3 Użytkowanie

3.1 Ostrzeżenia



Niedozwolone użycie Niebezpieczeństwo poparzeń

- Upewnić się, że korony znajdują się na swoim miejscu oraz posiadają nakładki.
- Podgrzany tłuszcz i olej mogą się zapalić. Zwrócić maksymalną uwagę.
- Nie zostawiać urządzenia bez nadzoru podczas przygotowywania potraw, które mogą wydzielać tłuszcz lub olej.
- Nie rozpylać produktów w sprayu w pobliżu urządzenia.
- Nie dotykać elementów grzejnych urządzenia podczas działania. Przed przystąpieniem do czyszczenia poczekać, aż ostygną.
- Nie pozwolić dzieciom poniżej 8 roku życia na zbliżanie się do funkcjonującego urządzenia.



Niedozwolone użycie Ryzyko uszkodzenia powierzchni

- Nie zakrywać palników papierem i folią aluminiową.
- Garnki i patelnie grillowe należy umieścić wewnątrz obwodu płyty kuchennej.
- Dno wszystkich garnków musi być płaskie i gładkie.
- W przypadku przelania lub wylania usunąć płyn z płyty kuchennej.
- Odradza się używanie garnków glinianych lub kamieni do pieczenia i podgrzewania żywności.

3.2 Pierwsze użycie


1. Usunąć ewentualną folię ochronną znajdującą się na zewnątrz lub wewnątrz urządzenia lub akcesoriów.
2. Usunąć ewentualne etykiety (z wyjątkiem tabliczki z danymi technicznymi) z akcesoriów.
3. Wyjąć i umyć wszystkie akcesoria urządzenia (patrz 4 Czyszczenie i konserwacja).




Użytkowanie

3.3 Użytkowanie płyty

Wszystkie elementy sterownicze i kontrolne urządzenia znajdują się na przednim panelu. Obok każdego pokrętki jest wskazany przypisany mu palnik.

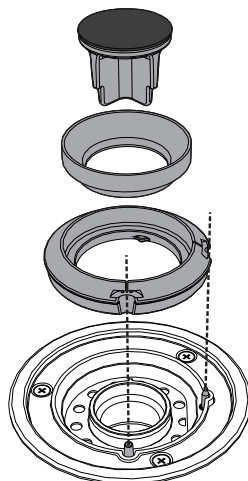
Urządzenie jest wyposażone w elektroniczny zapłon. Wystarczy wcisnąć i przekręcić pokrętkę w kierunku przeciwnym do kierunku ruchu wskazówek zegara, na symbol maksymalnego płomienia, dopóki się nie zapali. Jeżeli palnik nie zapali się w ciągu pierwszych 15 sekund, przekręcić pokrętkę na  i ponowić próbę po upływie przynajmniej 60 sekund. Po włączeniu przytrzymać pokrętkę przez kilka sekund, aby termopara rozgrzała się. W momencie puszczenia pokrętki palnik może zgasnąć: oznacza to, że termopara jeszcze się nie rozgrzała. Poczekaj chwilę i powtórz czynność. Przytrzymać pokrętkę przez dłuższą chwilę.



W razie przypadkowego zgaśnięcia zadziała urządzenie zabezpieczające, które zablokuje dopływ gazu nawet, gdy kurek jest otwarty. Ustawić pokrętkę na  i ponowić próbę po upływie przynajmniej 60 sekund.

Prawidłowa pozycja koron i nakładek

Przed włączeniem palników upewnić się, że korony i ich nakładki znajdują się na prawidłowej pozycji. Otwory palnika muszą się znajdować na świecach i termoparach. Należy również sprawdzić, czy korony zostały prawidłowo włożone do otworów palnika.

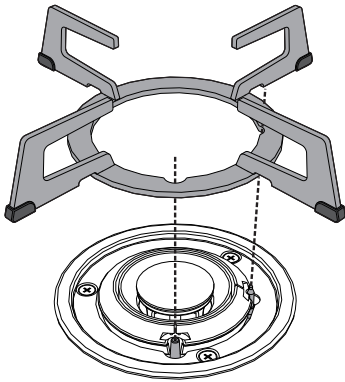


Prawidłowa pozycja kratki

Kratki umieszczone nad palnikami muszą się znajdować w pozycji równoległej do panelu sterowania i nie mogą być prostopadłe. Na każdym rodzaju palnika musi być umieszczona odpowiednia kratka.



Użyć wcięć na świecy i termopary jako odniesienia do prawidłowego umieszczenia kratki na palniku.



Praktyczne porady dotyczące stosowania płyty

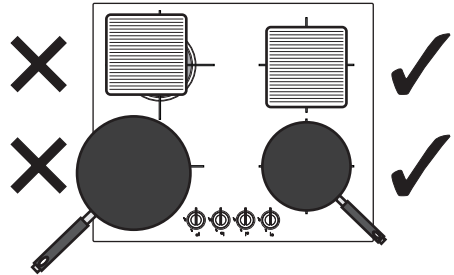
Aby uzyskać lepsze osiągi palników i minimalne zużycie gazu oraz, aby płomień nie przypalał boków garnka należy stosować naczynia z pokrywką i o wymiarach odpowiednich do palnika. W momencie wrzenia obniżyć płomień, aby płyn nie wykapał.



Średnica naczyń:

- Pomocniczy: 12 - 18 cm
- Pół-szybki: 14 - 24 cm
- Szybki ograniczony: 18 - 24 cm
- Szybki: 20 - 26 cm
- Ultraszybki: 20 - 30 cm

Aby uniknąć poparzeń podczas gotowania lub uszkodzenia płyty i blatu, wszystkie naczynia i patelnie grillowe muszą się znajdować wewnątrz obwodu płyty.



Użycie patelni grillowej

Podczas używania patelni grillowej należy się zastosować do niektórych środków ostrożności:

- można nagrzewać patelnię grillową na maksymalnej mocy palnika przez nie dłużej niż 10 minut.
- zaleca się ustawienie gotowania na ograniczonej mocy;
- uważać, aby płomień palnika nie wykraczał poza krawędzie patelni grillowej;
- zachować minimalną odległość 150 mm krawędzi patelni grillowej od bocznej ściany;
- nie kłaść patelni na kilku palnikach jednocześnie.



Czyszczenie i konserwacja

4 Czyszczenie i konserwacja

4.1 Ostrzeżenia



Niedozwolone użycie Ryzyko uszkodzenia powierzchni

- Nie stosować pary do czyszczenia urządzenia.
- Nie stosować produktów czyszczących zawierających chlor, amoniak lub wybielacze na częściach stalowych lub wykończonych powłoką metalową (np. anodowane, niklowane, chromowane).
- W przypadku zastosowania zbyt agresywnych środków czyszczących, wody wapiennej lub w razie ewentualnego zabrudzenia (wodą z gotowania, sosem, kawą itp.) po ostygnięciu płyty, natychmiast wyczyścić.
- Nie stosować ściernych lub agresywnych detergentów (np. produktów z granulkami, odplamiaczy i metalowych gąbek) na częściach szklanych.
- Nie stosować materiałów chropowatych, ściernych lub ostrych metalowych skrobaków.
- Nie myć w zmywarce zdejmowanych części takich jak kratki, korony i nakładki.

4.2 Czyszczenie urządzenia

Aby utrzymać powierzchnie w dobrym stanie, należy po każdym użyciu i ostygnięciu regularnie je czyścić.

Codziennie czyszczenie płyty

Stosować wyłącznie produkty niezawierające substancji ściernych, kwaśnych lub na bazie chloru.

Nałożyć produkt na wilgotną ściereczkę i dokładnie umyć powierzchnie, a następnie wytrzeć miękką szmatką lub ściereczką z mikrofibry.

Plamy z żywności lub resztki

Aby nie uszkodzić powierzchni, należy unikać stosowania metalowych gąbek lub ostrych skrobaków.

Stosować zwykłe produkty, nieściernie, ewentualnie używając drewnianych lub plastikowych przyrządów. Dokładnie umyć wodą, następnie wytrzeć miękką szmatką lub ściereczką z mikrofibry.

Nie pozwolić na zaschnięcie słodkich resztek na urządzeniu (np.: dżem), ponieważ mogłyby uszkodzić emalię wewnątrz urządzenia.

Kratki płyty kuchennej

Zdjąć kratki i umyć w letniej wodzie z nieściernym środkiem czyszczącym. Dokładnie usunąć stwardniałe zabrudzenia. Wytrzeć i umieścić na płycie.



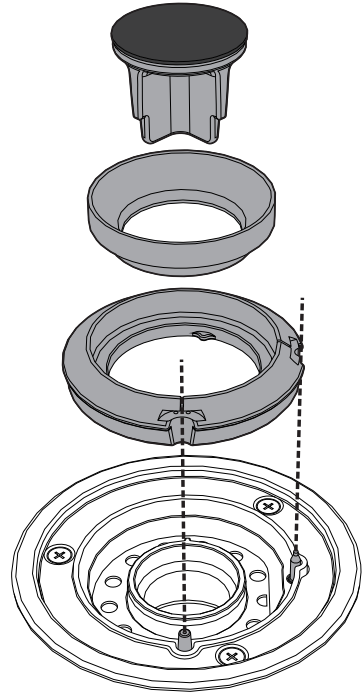
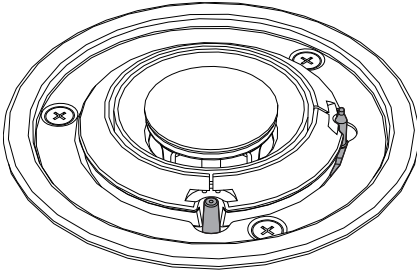
Ciągły kontakt kratki z płomieniem może doprowadzić do pogorszenia stanu emalii w strefach narażonych na wysoką temperaturę. Jest to najzupełniej normalne i nie wpływa na ich funkcjonalność.



Świece i termopary

Aby prawidłowo funkcjonowały, świece zapłonowe i termopary muszą być zawsze czyste. Często je sprawdzać i, jeżeli konieczne, czyścić wilgotną szmatką. Ewentualny zasuszony osad można usunąć drewnianą wykałaczką lub igłą.

Ponownie zamontować korony upewniając się o włożeniu ich razem z nakładkami na miejsce.

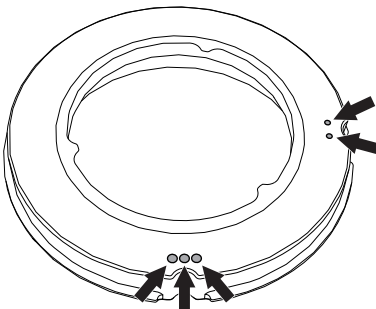


Korony i nakładki

W celu wyczyszczenia można zdjąć korony i nakładki. Wymyć je w ciepłej wodzie z dodatkiem nieściernego środka czyszczącego. Dokładnie usunąć cały zaschnięty brud i poczekać, aż całkowicie wyschną.



W przypadku nieprawidłowego działania, upewnić się, że wszystkie otwory korony zewnętrznej są zawsze idealnie czyste.





5 Montaż

5.1 Wskazówki dotyczące bezpieczeństwa



Wydzielanie ciepła podczas działania urządzenia

Ryzyko pożaru

- Sprawdzić, czy materiał z którego wykonany jest mebel jest odporny na wysoką temperaturę.
- Sprawdzić, czy posiada wymagane otwory.

Okleiny, spoiwa lub powłoki z tworzyw sztucznych znajdujące się na meblach przylegających do urządzenia powinny być odporne na wysoką temperaturę (>90°C), w przeciwnym wypadku z czasem mogą ulec deformacji.



Minimalna odległość, jaką należy zachować między okapem wyciągowym a powierzchnią płyty musi być równa co najmniej wartości wskazanej w instrukcji montażu okapu.

Należy również zachować minimalne odległości wycięć blatu na tylnej stronie, jak wskazano na rysunkach montażowych.

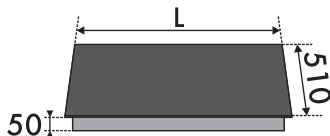
5.2 Wycięcie blatu



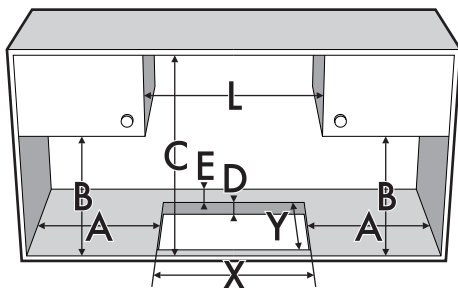
Interwencja wymaga robót budowlanych i/lub stolarskich i dlatego może ją wykonać wyłącznie kompetentny technik.

Płytę można zamontować na różnych materiałach takich jak mury, metal, lite drewno i drewno pokryte tworzywem warstwowym odpornym na wysoką temperaturę (>90°C).

Wykonać otwór w blacie mebla o wskazanych wymiarach.



L (mm)	X (mm)	Y (mm)
600	560 ÷ 564	482 ÷ 486
750	700 ÷ 704	482 ÷ 486
1000	880 ÷ 884	482 ÷ 486



A (mm)	B (mm)	C (mm)	D (mm)	E (mm)
min 200	min 460	min 750	40 ÷ 60	min 50

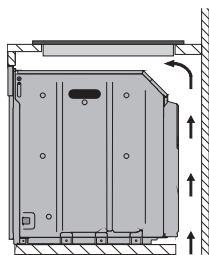


5.3 Zabudowa

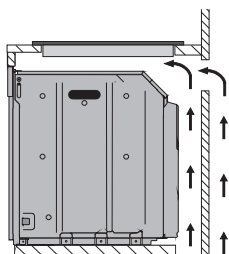
Na wnęcie zabudowy piekarnika

Odległość między płytą a meblami kuchennymi lub innymi zabudowanymi urządzeniami musi gwarantować wystarczającą wentylację i odprowadzanie powietrza.

Gdy płyta jest montowana nad piekarnikiem, należy pozostawić wolne miejsce między jej dnem a górną płaszczyzną urządzenia znajdującego się pod spodem.



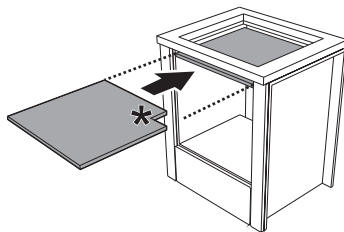
z otwarciem pod spodem



z otwarciem pod spodem i z tyłu

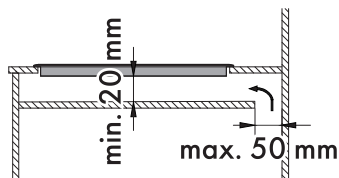
Na neutralnej wnęcie lub szufladzie

Jeżeli pod płytą kuchenną znajdują się inne meble (boczne ścianki, szuflady itp.), zmywarka lub lodówkę, aby uniknąć przypadkowego kontaktu, należy zamontować podwójne drewniane dno w minimalnej odległości **20 mm** od dolnej powierzchni płyty. Podwójne dno może być zdjęte tylko przy użyciu odpowiednich narzędzi.

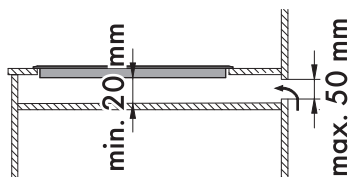


*150 x 150 (mm)

Niezbędne do podłączenia gazu



z otwarciem pod spodem



z otwarciem z tyłu



Jeżeli płyta jest montowana nad piekarnikiem, musi on posiadać wentylator.



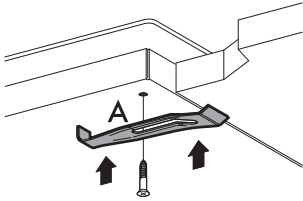
Niezamontowanie podwójnego drewnianego dna naraża użytkownika na przypadkowy kontakt z ostrymi lub gorącymi powierzchniami.



Montaż

Elementy mocujące

W celu prawidłowego przymocowania płyty kuchennej do konstrukcji, przykręcić elementy mocujące (A) w otworach znajdujących się na bokach dolnej obudowy.

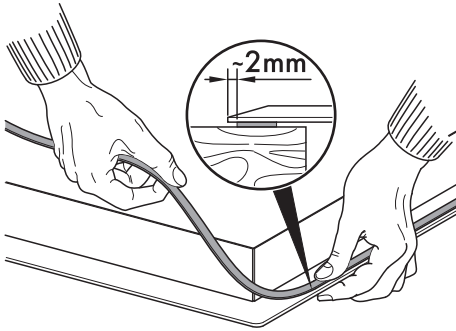


Nie przyklejać płyty kuchennej silikonem. Uniemożliwiłoby to jej bezpieczne zdjęcie w razie konieczności.

Uszczelnienie płyty kuchennej

W przypadku szklanej płyty

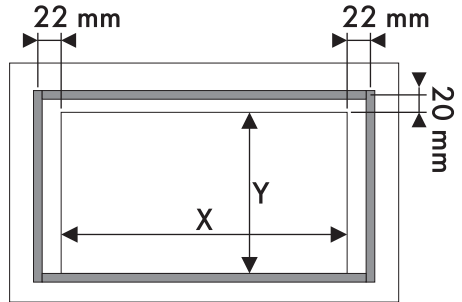
Aby uniknąć przedostania się płynów między ramę płyty kuchennej a blat, przed zamontowaniem, założyć na całym obwodzie płyty uszczelkę znajdującą się w wyposażeniu.



W przypadku płyty ze stali

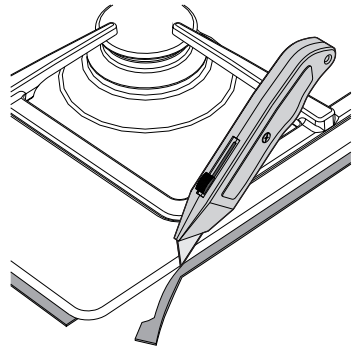
Przed montażem, aby uniknąć przedostania się płynów między ramę płyty kuchennej i blat, założyć uszczelkę izolacyjną znajdującą się w wyposażeniu.

1. Skonsultować wartości wskazane na rysunku pamiętając, że przedni dłuższy bok musi się stykać z otworem.



2. Delikatnie docisnąć, aby przyległa do powierzchni na całym zewnętrznym obwodzie otworu wykonanego w blacie.

3. Usunąć nadmiar uszczelnienia.





5.4 Podłączenie gazu



**Wyciek gazu
Niebezpieczeństwo wybuchu**

- Po każdej interwencji sprawdzić moment dokręcenia przyłączy gazowych; musi się zawierać w przedziale od 10 Nm do 15 Nm.
- Gdzie wymagane, wyregulować ciśnienie zgodnie z obowiązującymi przepisami.
- Po zamontowaniu sprawdzić ewentualne wycieki za pomocą wody z mydłem, nigdy nie stosować ognia.
- Przewody rurowe nie mogą wchodzić w kontakt z ruchomymi częściami i nie mogą być przygniecione.

Informacje ogólne

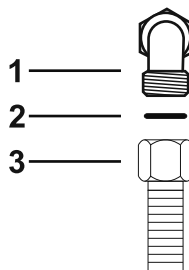
Płytę można podłączyć do sieci gazowej za pomocą sztywnego miedzianego przewodu lub giętkiego stalowego przewodu o pełnych ściankach, zgodnie z obowiązującymi przepisami.

W przypadku zasilania innym rodzajem gazu skonsultować rozdział „5.5 Przystosowanie do innych rodzajów gazu. Łącznik dopływu gazu jest gwintowany 1/2" zewnętrznie (ISO 228-1).

Podłączenie za pomocą giętkiego stalowego przewodu

Podłączyć do sieci za pomocą stalowego giętkiego przewodu o pełnej ściance, zgodnego z charakterystyką wskazaną w obowiązujących przepisach.

Dokładnie dokręcić przyłączyce **3** do przyłączy gazowego **1** urządzenia, zawsze nakładając uszczelkę **2** znajdującą się w wyposażeniu.



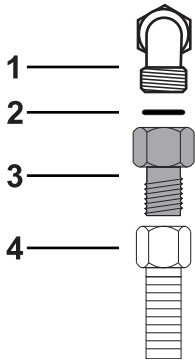
Podłączenie za pomocą giętkiego stalowego przewodu z przyłączem stożkowym

Podłączyć do sieci za pomocą stalowego giętkiego przewodu o pełnej ściance, zgodnego z charakterystyką wskazaną w obowiązujących przepisach.

Dokładnie dokręcić przyłączyce **3** do przyłączy gazowego **1** (gwint 1/2" ISO 228-1) urządzenia, zawsze nakładając uszczelkę **2** znajdującą się w wyposażeniu. Na gwint przyłączy **3** nałożyć środek izolacyjny, a następnie dokręcić giętki stalowy wąż **4** do przyłączy **3**.



Montaż



Pomieszczenie musi być odpowiednio wentylowane, aby usunąć ciepło i wilgoć wytwarzane podczas gotowania: zwłaszcza po długotrwałym stosowaniu zaleca się otwarcie okna lub zwiększenie prędkości ewentualnych wentylatorów.

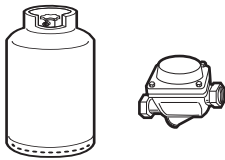
Odrowadzanie produktów ze spalania

Należy zapewnić odrowadzanie produktów ze spalania za pośrednictwem okapu z naturalnym ciągiem lub za pomocą ciągu wymuszonego. Skuteczny system wyciągowy wymaga starannego zaprojektowania przez upoważnionego fachowca i wykonania na podstawie pozycji i odległości wskazanych w obowiązujących normach.

Po zakończeniu interwencji montażysta musi wystawić certyfikat zgodności.

Podłączenie do gazu płynnego

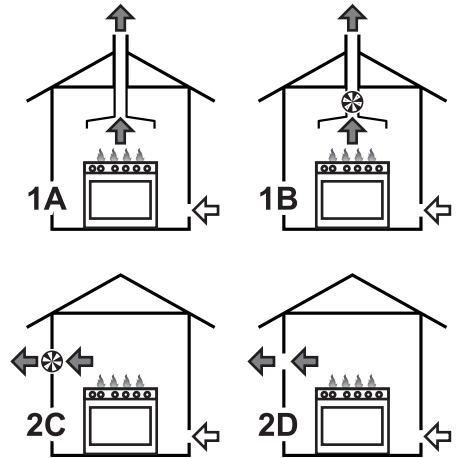
Zastosować regulator ciśnienia i wykonać przyłącze na butli zgodnie z zaleceniami ustalonymi w obowiązujących przepisach.



Ciśnienie zasilania musi się zgadzać z wartościami przedstawionymi w tabeli „Rodzaj gazu i Kraje”.

Wentylacja pomieszczeń

Urządzenie może być montowane wyłącznie w stale wentylowanych pomieszczeniach, jak przewidują obowiązujące przepisy. Do pomieszczenia, w którym jest montowane urządzenie musi napływać odpowiednia ilość świeżego powietrza, niezbędna do normalnego spalania gazu i ze względu na konieczność wymiany powietrza w lokalu. Wymiary wlotów powietrza, zabezpieczonych kratkami, muszą być zgodne z obowiązującymi przepisami i umieszczone tak, aby w żaden sposób nie uległy zatkanemu, nawet częściowemu.





- 1 Odprowadzanie za pomocą okapu
- 2 Odprowadzanie bez okapu

- A** Odprowadzanie do pojedynczego kominia o naturalnym ciągu
- B** Odprowadzanie do pojedynczego kominia z wentylatorem elektrycznym
- C** Odprowadzanie bezpośrednio na zewnątrz z naściennym lub znajdującym się na szybie wentylatorem elektrycznym
- D** Odprowadzanie bezpośrednio na zewnątrz przez ścianę

- ← Powietrze
- ← Spaliny
- ⊗ Wentylator elektryczny

5.5 Przystosowanie do innych rodzajów gazu

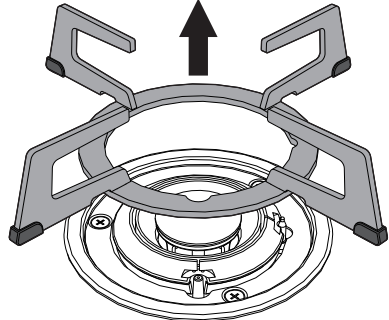
W przypadku podłączenia do innego rodzaju gazu, należy wymienić dysze i wyregulować powietrze pierwotne. W celu wymiany dysz i regulacji palników, należy zdjąć płytę.



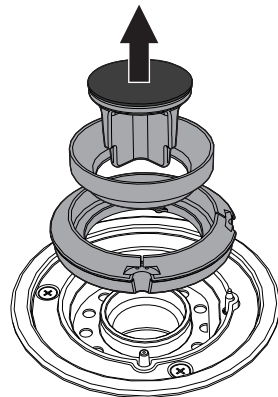
W celu wymiany dysz, należy wyjąć urządzenie z mebla.

Zdjęcie płyty

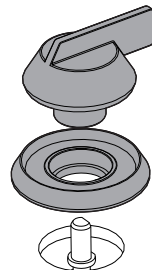
1. Zdjąć kratki z płyty.



2. Usunąć korony i ich nakładki.



3. Pociągnąć pokrętki i ich rozety do góry w celu ich zdjęcia.

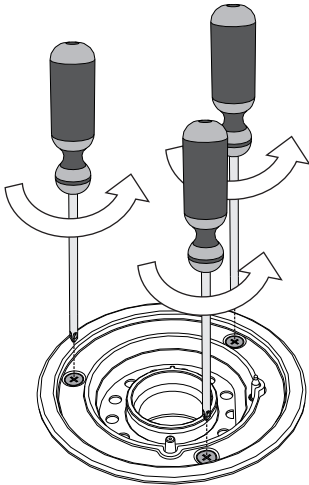


Pomiędzy pokrętkiem a rozetą znajduje się sprężyna wskazana na rysunku.

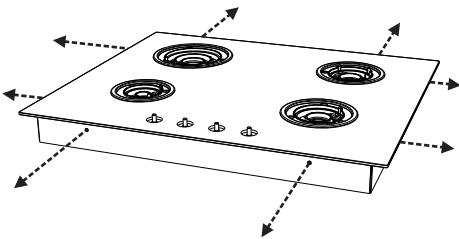


Montaż

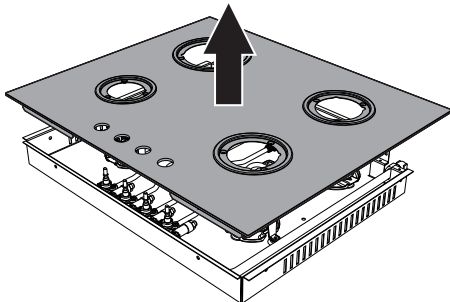
4. Na każdym palniku odkręcić trzy śruby mocujące kołpak do płyty.



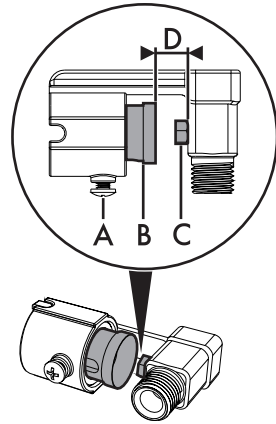
5. Wyjąć śruby mocujące płytę do obudowy palnika (tytułem przykładu na rysunku przedstawiono model 60 cm).



6. Zdjąć płytę podnosząc ją do góry.



Wymiana dysz



1. Poluzować śrubę **A** i popchnąć do oporu regulator powietrza **B**.
2. Za pomocą płaskiego klucza wyjąć dysze **C** i zamontować nowe zgodnie z rodzajem gazu, stosując się do wskazówek przedstawionych w tabelach (patrz „Rodzaj gazu i Kraje”).



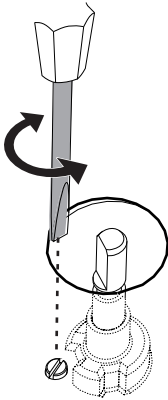
Moment dokręcenia dyszy nie może przekraczać 3 Nm.

3. Wyregulować dopływ powietrza przesuwając regulator **B** w celu uzyskania odległości **D** przedstawionej w tabeli (patrz „Rodzaj gazu i Kraje”).
4. Po wyregulowaniu każdego palnika, prawidłowo złożyć urządzenie.



Regulacja minimum dla gazu ziemnego lub miejskiego

1. Włączyć palnik i ustawić go na pozycji minimum.
2. Zdjąć pokrętło kurka gazowego i użyć śruby regulacyjnej znajdującej się z boku drążka (w zależności od modelu), aż do uzyskania minimalnego regularnego płomienia.
3. Założyć pokrętło i sprawdzić stabilność płomienia.
4. Szybko przekręcić pokrętło z pozycji maksimum na minimum: płomień nie powinien zgasnąć.
5. Powtórzyć czynność na wszystkich kurkach gazowych.



Regulacja minimum dla gazu płynnego

- Całkowicie dokręcić w prawo śrubę znajdującą się z boku drążka kurka.



Po przystosowaniu do gazu innego niż ustawiony fabrycznie wymienić etykietę urządzenia na nową, odpowiadającą nowemu rodzajowi gazu. Etykieta znajduje się w worku z dyszami (gdzie obecne).

Smarowanie kurków gazu

Z czasem, może się okazać trudne przekręcenie kurków gazu i mogą się one zablokować. Należy je wyczyścić od wewnątrz i wymienić środek smarny.



Tylko wyspecjalizowany technik może smarować kurki gazowe.



Montaż

Rodzaj gazu i Kraje

Nr	Typologia di gas	IT	GB-IE	FR-BE	DE	AT	ES	PT	SE	RU	DK	PL
1 Gaz Ziemny G20												
G20	20 mbar	•	•		•	•	•	•	•	•	•	•
G20/25	20/25 mbar			•								
2 Gaz Ziemny G25												
G25	20 mbar				•							
3 Gaz Ziemny G2.350												
G2.350	13 mbar											•
4 Gaz Płynny G30/31												
G30/31	28/37 mbar		•	•			•			•		
G30/31	30/37 mbar	•						•				
G30/31	30/30 mbar								•		•	
5 Gaz Płynny G30/31												
G30/31	37 mbar											•
6 Gaz Płynny G30/31												
G30/31	50 mbar				•	•						
7 Gaz Miejski G110												
G110	8 mbar	•							•		•	



W zależności od kraju, można określić dostępne rodzaje gazu. Sprawdzić numer, aby określić w „Tabele danych palników i dysz” prawidłowe wartości.



Tabele danych palników i dysz

1 Gaz Ziemny G20		AUX	SR	RR	R	UR
Znamionowa moc cieplna (kW)		1.0	1.6	2.5	2.9	3.5
Średnica dyszy (1/100 mm)		67	87	106	115	122
Moc ograniczona (W)		400	500	900	900	1100
Powietrze pierwotne (mm)		4	1	4	4	4
Oznakowanie na dyszy		S1	F4	M	S	S
2 Gaz Ziemny G25		AUX	SR	RR	R	UR
Znamionowa moc cieplna (kW)		1.0	1.6	2.4	2.9	3.5
Średnica dyszy (1/100 mm)		75	94	115	128	138
Moc ograniczona (W)		400	500	900	900	1100
Powietrze pierwotne (mm)		10	10	2	2	2
Oznakowanie na dyszy		F4	X	S	S	S
3 Gaz Ziemny G2.350		AUX	SR	RR	R	UR
Znamionowa moc cieplna (kW)		1.0	1.60	2.50	2.80	3.50
Średnica dyszy (1/100 mm)		94	115	155	170	185
Moc ograniczona (W)		400	500	900	900	1100
Powietrze pierwotne (mm)		4	4	2	4	2
Oznakowanie na dyszy		Y	Y	H3	H3	-
4 Gaz Płynny G30/31			SR	RR	R	UR
Znamionowa moc cieplna (kW)		1.0	1.6	2.5	2.9	3.5
Średnica dyszy (1/100 mm)		48	62	76	81	90
Moc ograniczona (W)		400	500	900	900	1100
Powietrze pierwotne (mm)		10	10	10	10	10
Oznakowanie na dyszy		-	-	-	-	-
Znamionowe natężenie przepływu G30 (g/h)		73	116	182	211	254
Znamionowe natężenie przepływu G31 (g/h)		71	114	179	207	250
5 Gaz Płynny G30/31			SR	RR	R	UR
Znamionowa moc cieplna (kW)		1.0	1.6	2.5	2.9	3.5
Średnica dyszy (1/100 mm)		43	54	65	72	80
Moc ograniczona (W)		500	600	1000	1000	1400
Powietrze pierwotne (mm)		OTWARTY	4	4	4	4
Oznakowanie na dyszy		-	-	-	-	-
Znamionowe natężenie przepływu G30 (g/h)		73	116	182	211	254
Znamionowe natężenie przepływu G31 (g/h)		71	114	179	207	250



Montaż

6 Gaz Płynny G30/31		SR	RR	R	UR
Znamionowa moc cieplna (kW)	1.0	1.60	2.50	2.90	3.50
Średnica dyszy (1/100 mm)	46	58	72	76	85
Moc ograniczona (W)	450	550	950	950	1300
Powietrze pierwotne (mm)	10	10	10	10	10
Oznakowanie na dyszy	-	-	-	-	-
Znamionowe natężenie przepływu G30 (g/h)	73	116	182	211	254
Znamionowe natężenie przepływu G31 (g/h)	71	114	179	207	250

7 Gaz Miejski G110		SR	RR	R	UR
Portata termica nominale (kW)	1.0	1.6	2.5	2.9	3.4
Diametro ugello (1/100 mm)	130	165	220	245	280
Portata ridotta (W)	400	500	900	900	1100
Powietrze pierwotne (mm)	OTWARTY	OTWARTY	4	4	4
Oznakowanie na dyszy	H2	H3	H1	-	-

Dysze znajdujące się w wyposażeniu można dostać w autoryzowanych centrach serwisowych.



5.6 Podłączenie elektryczne



Napięcie elektryczne Niebezpieczeństwo porażenia prądem

- Podłączenie elektryczne powinno być wykonane przez wykwalifikowany personel techniczny.
- Zastosować środki ochrony indywidualnej.
- Należy obowiązkowo wykonać uziemienie, zgodnie z normami bezpieczeństwa dotyczącymi instalacji elektrycznych.
- Odfaczyć główne zasilanie elektryczne.
- Nigdy nie ciągnąć za przewód, aby wyjąć wtyczkę.
- Używać przewodów odpornych na temperaturę co najmniej 90 °C.
- Moment dokręcenia śrub przewodów zasilających listwy zaciskowej powinien wynosić 1,5-2 Nm.

Informacje ogólne

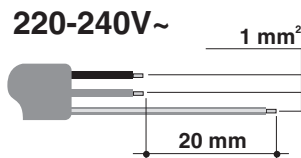
Sprawdzić, czy charakterystyka sieci elektrycznej odpowiada danym przedstawionym na tablicie znamionowej. Tabliczka znamionowa, zawierająca dane techniczne, numer seryjny i oznaczenie, jest umieszczona na urządzeniu, w widocznym miejscu.

Nie wolno zdejmować tabliczki znamionowej.

Uziemienie powinno być wykonane za pomocą przewodu dłuższego niż pozostałe o przynajmniej 20 mm.

Urządzenie może funkcjonować:

- 220-240 V 1N~



Kabel **trójżyłowy 3 x 1 mm²**.



Wskazane wartości dotyczą wewnętrznego przekroju kabla.

Podłączenie stałe

Zgodnie z zasadami prawidłowego wykonywania instalacji zastosować na linii zasilającej wyłącznik omnipolarny.

Wyłącznik omnipolarny powinien być łatwo dostępny i znajdować się w pobliżu urządzenia.

Podłączenie za pomocą gniazda i wtyczki

Sprawdzić, czy wtyczka i gniazdo są tego samego typu.

Unikać używania przejściówek, przedłużaczy i boczników, ponieważ mogą spowodować nagrzewanie lub zapalenie.



914778925/A