

ADVERTÊNCIAS	122	Utilização da placa	130
Advertências gerais de segurança	122	LIMPEZA E MANUTENÇÃO	132
Instalação	125	Limpeza da placa de cozinha	132
Finalidade do aparelho	127	Limpeza das superfícies	132
Este manual de utilização	127	Que fazer se...	132
Responsabilidade do fabricante	127	INSTALAÇÃO	133
Chapa de identificação	128	Ligação do gás	133
Eliminação	128	Tipos de gás e país a que pertencem	136
Dados técnicos de eficiência energética	128	Tabelas de características dos queimadores e dos injetores	137
Para poupar energia	128	Ligação elétrica	138
Informações sobre o consumo de energia no modo desligado/standby	129	Entalhe do plano de trabalho	139
Como ler o manual de uso	129	Encastre	140
DESCRIÇÃO	129	Fixação ao móvel de encastre	140
Descrição geral	129	Para o instalador	141
UTILIZAÇÃO	130		
Precauções	130		

Aconselhamos a ler atentamente este manual, que descreve todas as indicações para manter inalteradas as qualidades estéticas e as funcionalidades do aparelho adquirido. Para mais informações sobre o produto: www.smeg.com

Estas instruções são válidas para os países de destino indicados na placa de características aplicada ao aparelho.

Esta placa de cozedura de encastrar é da classe 3.

ADVERTÊNCIAS

Advertências gerais de segurança

Danos às pessoas

- **ATENÇÃO:** Este aparelho e as suas partes acessíveis ficam muito quentes durante a utilização. Mantenha as crianças afastadas do aparelho.
- Proteja as mãos com luvas térmicas durante a utilização.
- Nunca tente apagar uma chama/incêndio com água: desligue o aparelho e cubra a chama com uma tampa ou

com um cobertor à prova de fogo.

- O uso deste aparelho é permitido às crianças a partir dos 8 anos de idade e às pessoas com reduzidas capacidades físicas, sensoriais ou mentais ou com falta de experiência e conhecimento, desde que supervisionadas ou instruídas sobre a utilização segura do aparelho e os eventuais perigos relacionados com o mesmo.
- As crianças não devem brincar com o aparelho.

- Mantenha fora do alcance das crianças menores de 8 anos, caso não estejam permanentemente vigiadas.
- Não permita que crianças menores de 8 anos se aproximem do aparelho durante o funcionamento.
- As operações de limpeza e manutenção não devem ser efetuadas por crianças sem serem vigiadas.
- Assegure-se de que os espalhadores estejam colocados corretamente nas suas bases, com as respetivas tampas.
- O processo de cozedura deve ser sempre mantido sob controlo. Um processo de cozedura com duração breve deve ser vigiado constantemente.
- **ATENÇÃO:** Um processo de cozedura não supervisionado de alimentos que contenham gorduras e/ou óleos pode ser perigoso e provocar um incêndio.
- As gorduras e os óleos podem pegar fogo se sobreaquecerem. Não se afaste durante a preparação de alimentos que contêm óleos ou gorduras. No caso de os óleos ou as gorduras pegarem fogo, nunca apague com água. Coloque a tampa na panela e desligue a zona de cozedura em questão.
- Durante a cozedura não coloque objetos metálicos, como talheres ou recipientes, sobre a superfície da placa de cozinha porque podem sobreaquecer.
- **ATENÇÃO:** cozinhar sem vigilância num forno com gordura ou óleo pode ser perigoso e pode causar um incêndio. **NUNCA** se deve tentar extinguir um incêndio com água; em vez disso, desligar o aparelho e depois cobrir a chama com, por exemplo, uma tampa ou um cobertor.
- Não utilize latas de conservas, recipientes fechados ou recipientes de plástico para a cozedura.
- Não introduza objetos metálicos afiados (talheres ou utensílios) nas fendas do aparelho.
- Não utilize ou conserve materiais inflamáveis nas proximidades do aparelho ou diretamente sob a placa de cozinha.
- Desligue o aparelho depois da utilização.
- Nunca puxe pelo cabo para extrair a ficha (se presente).
- **NÃO UTILIZE VAPORIZADORES SPRAY JUNTO A ESTE APARELHO ENQUANTO ESTIVER EM**

FUNCIONAMENTO.

- NÃO MODIFIQUE ESTE APARELHO.
- Antes de qualquer intervenção sobre o aparelho (instalação, manutenção, posicionamento ou deslocação), coloque sempre equipamentos de proteção individual.
- Não realizar operações de limpeza enquanto o aparelho ainda estiver quente ou em funcionamento.
- Antes de qualquer intervenção sobre o aparelho, desative a alimentação elétrica geral.
- Nunca tente reparar o aparelho sozinho ou sem a intervenção de um técnico qualificado.
- Para evitar qualquer perigo, se o cabo da alimentação elétrica estiver danificado, contacte de imediato o serviço de assistência técnica para que proceda à sua substituição.
- ATENÇÃO: A utilização de um aparelho de cozinha a gás leva à geração de calor, humidade e produtos de combustão na local onde está instalado. Assegure uma boa ventilação, especialmente quando o aparelho estiver a ser utilizado: mantenha abertos os orifícios de ventilação natural ou instale um aparelho de exaustão mecânico.

- A utilização intensiva e prolongada do aparelho pode requerer uma ventilação adicional, por exemplo, a abertura de uma janela, ou ventilação mais eficaz, por exemplo, aumentando a potência do aparelho de exaustão mecânico.
- Este aparelho não é adequado para ser instalado e para funcionar com tampas ou coberturas do mercado de peças de reposição.

Danos ao aparelho

- Não se sente sobre o aparelho.
- Não utilize o aparelho como superfície de apoio.
- Não obstrua as aberturas e as fendas de ventilação e de eliminação do calor.
- Não utilize a placa de cozinha se um eventual forno instalado sob a mesma estiver em processo de pirólise.
- Não utilize jatos de vapor para limpar o aparelho.
- Não deixe o aparelho abandonado durante as cozeduras que possam libertar gorduras e óleos que sobreaquecendo poderão entrar em ignição. Preste a máxima atenção.
- Perigo de incêndio: não conserve objetos sobre as superfícies de cozedura.

- NÃO UTILIZE, EM CASO ALGUM, O APARELHO PARA AQUECER O AMBIENTE.
- Os recipientes e os grelhadores devem ser posicionados dentro do perímetro da placa de cozinha.
- Todos os recipientes devem ter fundo plano e regular.
- Em caso de transbordamento ou derrame, remova o líquido em excesso da placa de cozinha.
- Não derrame sobre a placa de cozinha substâncias ácidas como o sumo de limão ou vinagre.
- Não derrame açúcar ou misturas doces na placa durante a cozedura.
- Não coloque sobre a placa materiais ou substâncias que possam derreter (papel, plástico ou folhas de alumínio) durante a cozedura.
- Coloque os recipientes diretamente sobre as grelhas por cima dos queimadores.
- Não coloque panelas ou frigideiras vazias sobre as zonas de cozedura ou sobre os queimadores ligados.
- Não utilize materiais ásperos, abrasivos ou raspadores metálicos afiados.
- Nas partes em aço ou tratadas na superfície com acabamentos metálicos (por exemplo, anodizações, níquelagens, cromagens) não utilize produtos para a limpeza que contenham cloro, amoníaco ou lixívia.
- Não lave em máquinas de lavar loiça os componentes removíveis como as grelhas da placa, os espalhadores e as tampas.
- Este aparelho não foi concebido para funcionar com temporizadores externos ou com sistemas de comando à distância.
- Para não danificar as grelhas, não arraste as panelas; levante-as e coloque-as novamente no lugar.

Instalação

- **ESTE APARELHO NÃO DEVE SER INSTALADO EM BARCOS OU RULOTES.**
- Este aparelho não deve ser instalado por cima de uma máquina de lavar louça.
- Coloque o aparelho no móvel com a ajuda de uma segunda pessoa.
- Antes da instalação verifique que as condições locais de distribuição (natureza e pressão do gás) e a regulação do aparelho são compatíveis.
- Este aparelho não está ligado a um sistema de descarga dos produtos da combustão. Deve ser instalado e ligado de acordo com as atuais normas

de instalação. Preste uma atenção especial às recomendações previstas em matéria de ventilação.

- As condições de regulação para este aparelho são indicadas na etiqueta de regulação do gás.
- Providencie para que a ligação do gás seja executada por pessoal autorizado.
- A ligação elétrica deverá ser realizada por pessoal técnico qualificado.
- A colocação em funcionamento com o tubo flexível deverá ser efetuada de modo que o comprimento da tubagem não exceda os 2 metros de extensão máxima para os tubos flexíveis em aço e 1,5 metros para os tubos em borracha.
- Os tubos de ligação de gás não devem entrar em contacto com uma parte móvel do módulo a encastrar (por exemplo, uma gaveta) e não devem passar por um espaço em que possam ser esmagados.
- Quando necessário, utilize um regulador de pressão conforme a norma vigente.
- Após cada intervenção, verifique se o binário de aperto das ligações de gás está compreendido entre 10 Nm e 15 Nm.

- Concluída a instalação, verifique se há fugas de gás usando uma solução de água e sabão. Nunca utilize chamas.
- Verifique que o móvel disponha das aberturas necessárias.
- Verifique que o material do móvel seja resistente ao calor.
- Providencie para que a instalação e as intervenções de assistência sejam realizadas por pessoal qualificado de acordo com as normas vigentes.
- É obrigatória a ligação à terra de acordo com as modalidades previstas pelas normas de segurança da instalação elétrica.
- Utilize cabos resistentes a uma temperatura de, pelo menos, 90 °C.
- Passe o cabo de alimentação na parte posterior do móvel. Tenha em atenção que não entre em contacto com a parte inferior da placa de cozinha ou com o eventual forno encastrado sob a mesma.
- Tenha cuidado se ligar aparelhos elétricos adicionais. Os cabos de ligação não devem entrar em contacto com as zonas de cozedura quentes.
- O binário de aperto dos parafusos dos condutores de alimentação da placa de bornes deve ser igual a 1,5-2

- Nm.
- A instalação e a eventual substituição do cabo de ligação à eletricidade devem ser realizadas exclusivamente por pessoal técnico qualificado.
 - Para evitar qualquer perigo, se o cabo da alimentação elétrica estiver danificado, contacte de imediato o serviço de assistência técnica para que proceda à sua substituição.
 - Antes de qualquer intervenção sobre o aparelho (instalação, manutenção, posicionamento ou deslocação), sirva-se sempre de equipamentos de proteção individual.
 - Antes de qualquer intervenção sobre o aparelho, desative a alimentação elétrica geral.
 - Possibilite que o aparelho seja desligado após a instalação, por meio de uma ficha acessível ou interruptor, no caso de uma ligação fixa.
 - Providencie, na linha de alimentação, um dispositivo que assegure a desativação unipolar, com uma distância de abertura dos contactos que permita o desligamento completo nas condições da categoria de sobretensão III, em conformidade com as regras de instalação.
 - A avaliação do funcionamento

correto do aparelho (rotação dos botões, posicionamento das grelhas etc.) deve ser efetuada com o aparelho instalado e fixado ao móvel.

- Este aparelho pode ser utilizado até uma altura máxima de 2000 metros acima do nível do mar.

Finalidade do aparelho

Este aparelho destina-se à cozedura de alimentos em ambiente doméstico. Qualquer outra utilização é imprópria. Também não pode ser utilizado:

- na zona de cozinha pelos empregados em lojas, escritórios e outros ambientes laborais;
- em quintas/turismo rural;
- pelos clientes de hotéis, motéis e ambientes residenciais;
- nas pensões (bed and breakfast).

Este manual de utilização

- Este manual de utilização é parte integrante do aparelho e deve ser conservado íntegro e ficar sempre ao alcance do utilizador durante todo o ciclo de vida do aparelho.
- Antes de utilizar o aparelho ler atentamente este manual de utilização.
- As explicações neste manual incluem imagens que descrevem aquilo que aparece habitualmente no ecrã. No entanto, é necessário perceber que o aparelho pode dispor de uma versão atualizada do sistema e, por isso, o que se visualiza no ecrã pode ser diferente do que é apresentado no manual.

Responsabilidade do fabricante

O fabricante declina quaisquer responsabilidades por eventuais ferimentos em pessoas ou danos em bens, provocados por:

- utilização do aparelho diferente da prevista;
- inobservância das prescrições do manual de utilização;
- modificação de qualquer peça do aparelho;
- utilização de peças de reposição não originais.



Embalagens de plástico Perigo de asfixia

- Não permitir que as crianças brinquem com os sacos de plástico da embalagem.

Chapa de identificação

A chapa de identificação indica os dados técnicos, o número de série e a marcação. A chapa de identificação nunca deve ser removida.

Eliminação



Este aparelho, em conformidade com a diretiva europeia REEE (2012/19/UE), deve ser eliminado separadamente dos outros resíduos no final da sua vida útil.

Este aparelho não contém substâncias em quantidades tais que possam ser consideradas perigosas para a saúde e para o ambiente, em conformidade com as diretivas europeias em vigor.



Tensão elétrica Perigo de eletrocussão

- Desligar a alimentação elétrica geral.
- Retirar o cabo de alimentação elétrica da instalação elétrica.

Para eliminar o aparelho:

- Cortar o cabo de alimentação elétrica e removê-lo.
- Entregar o aparelho nos centros adequados de recolha seletiva dos resíduos elétricos e eletrónicos, ou devolvê-lo ao revendedor no momento da compra de um aparelho equivalente, na razão de um para um.

Informa-se que para a embalagem do aparelho foram utilizados materiais não poluentes e recicláveis.

- Entregar os materiais de embalagem nos centros apropriados de recolha seletiva.



Embalagens de plástico Perigo de asfixia

- Não deixar sem vigilância a embalagem ou partes da mesma.



Se a placa de cozinha e um eventual forno forem utilizados ao mesmo tempo, em certas condições poderá ser ultrapassado o limite máximo de potência utilizável pela própria instalação elétrica.

Dados técnicos de eficiência energética

As informações de acordo com o regulamento europeu de ecodesign estão presentes num documento separado que acompanha as instruções do produto.

Estes dados constam da “Ficha informativa do produto” que pode ser descarregada do sítio Web na página dedicada ao produto em questão.

Para poupar energia

- O diâmetro da base da panela/tacho não deve sair das linhas impressas na superfície em vitrocerâmica.
- As panelas/tachos não devem ser posicionadas fora do perímetro da placa e por cima do display.
- Ao comprar uma panela verifique se o diâmetro indicado se refere ao fundo ou à parte superior do recipiente, visto que este último é quase sempre maior que o do fundo.
- Quando se preparam pratos com tempos de cozedura longos, pode poupar-se tempo e energia utilizando uma panela de pressão, a qual permite, além disso, conservar as vitaminas contidas nos alimentos.
- Assegure-se de que a panela de pressão contenha líquido suficiente, visto que o sobreaquecimento provocado pela sua ausência poderá danificar a panela e a zona de cozedura.
- Se possível, tape sempre as panelas com uma tampa adequada.
- Escolha a panela adequada à quantidade de alimento a cozinhar. Uma panela grande mas semivazia implica um dispêndio de energia.

Informações sobre o consumo de energia no modo desligado/standby

Os dados técnicos relativos ao consumo do aparelho no modo desligado/standby podem ser consultados no site www.smeg.com na página dedicada ao produto em questão.

Como ler o manual de uso

Este manual de uso utiliza as seguintes

convenções de leitura:



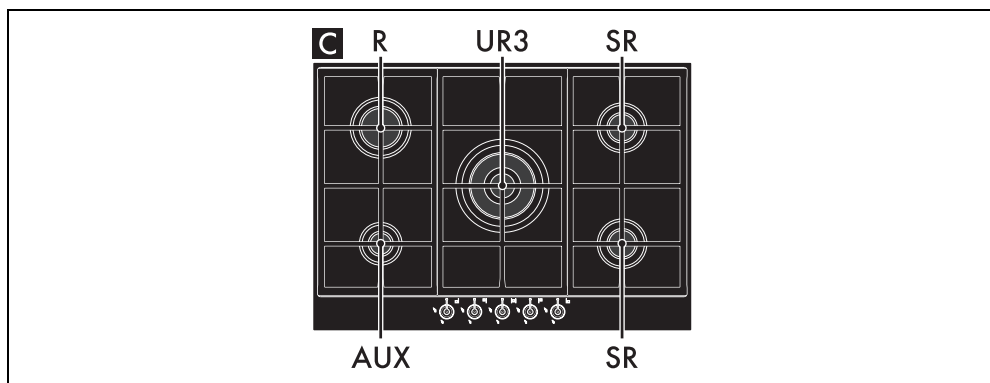
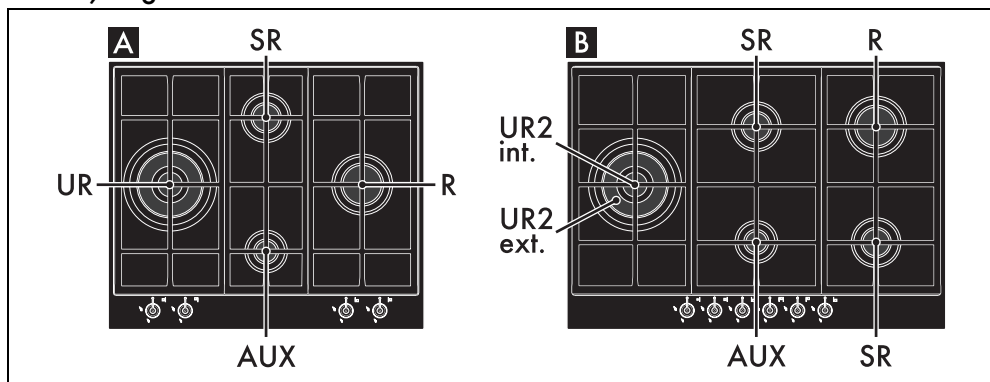
Advertência/Atenção



Informação/Sugestão

DESCRIÇÃO

Descrição geral



A = Modelos de 60 cm.

B = Modelos de 75 cm com Ultrarrápido lateral.

C = Modelos de 75 cm com Ultrarrápido central.

- AUX = Queimador auxiliar
- SR = Queimador Semirrápido
- R = Queimador rápido
- UR = Queimador Ultrarrápido









- UR2 int. = Queimador Ultrarrápido interior com coroa dupla
- UR2 ext. = Queimador Ultrarrápido exterior com coroa dupla
- UR3 = Queimador Ultrarrápido com coroa tripla

Zonas de cozedura a gás







Zona dianteira esquerda

Zona traseira esquerda

-  Zona traseira direita
-  Zona dianteira direita
-  Zona central
-  Zona central esquerda / UR2 ext.
-  Zona central esquerda / UR2 int.
-  Zona central direita
-  Zona central traseira
-  Zona central dianteira

Botões dos queimadores

Úteis para ligar e ajustar os queimadores da placa. Pressione e rode os botões em sentido anti-horário para o valor  para ligar os queimadores correspondentes. Rode os botões na zona compreendida entre o máximo  e o mínimo  para regular a chama. Coloque os botões na posição  para apagar os queimadores.

UTILIZAÇÃO

Precauções



Veja Advertências gerais de segurança.

A fuga de gás pode causar uma explosão.

No caso de cheiro a gás ou de avarias na instalação do gás:

- Feche imediatamente a alimentação do gás ou feche a válvula da botija do gás.
- Apague imediatamente todas as chamas abertas e os cigarros.
- Não ligue interruptores de corrente ou aparelhos e não extraia as fichas de corrente. Não utilize telefones ou telemóveis no interior do edifício.
- Abra as janelas e areje o quarto.
- Chame o serviço de assistência ou a entidade que fornece o gás.

Funcionamento anómalo

Uma qualquer das condições seguintes deve ser considerada um funcionamento anómalo e precisa de um pedido de intervenção:

- Falhas na ligação dos queimadores.
- Dificuldade dos queimadores a permanecerem ligados.
- Os queimadores desligam-se durante o funcionamento.
- As torneiras do gás rodam com dificuldade.


Conselhos práticos para a utilização da placa

Para obter o melhor desempenho dos queimadores e um consumo mínimo de gás, é necessário utilizar recipientes com tampa e de diâmetro proporcional ao queimador para evitar que a chama incida sobre os lados. No

momento de ebulição reduza a chama o suficiente para impedir que o líquido derrame.

Queimador	Diâmetro do recipiente
AUX	12 - 18 cm
SR	14 - 24 cm
R	20 - 26 cm
UR - UR2 - UR3	20 - 30 cm


Utilização da placa

Todos os comandos e controlos do aparelho encontram-se no painel frontal. Junto de cada botão está indicada a posição do queimador correspondente. O aparelho está equipado com um dispositivo de acendimento eletrónico. Basta premir e rodar o botão no sentido anti-horário para o símbolo de chama máxima, até que a chama acenda. Se o queimador não acender nos primeiros 15 segundos, rode o botão para  e não tente voltar a acender durante 60 segundos. Quando tiver acendido, mantenha o botão premido durante alguns segundos para deixar o termopar aquecer. Pode acontecer que o queimador se apague quando soltar o botão: significa que o termopar não aqueceu o suficiente.

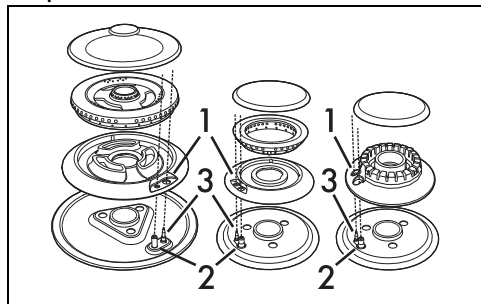
Aguarde alguns instantes e repita a operação. Mantenha premido o botão durante mais

tempo.



Em caso de desligamento acidental, um dispositivo de segurança atua para bloquear a saída de gás, mesmo com a torneira aberta. Posicione o botão em  e não tente voltar a acender durante 60 segundos.

Posição correta dos espalhadores e das tampas

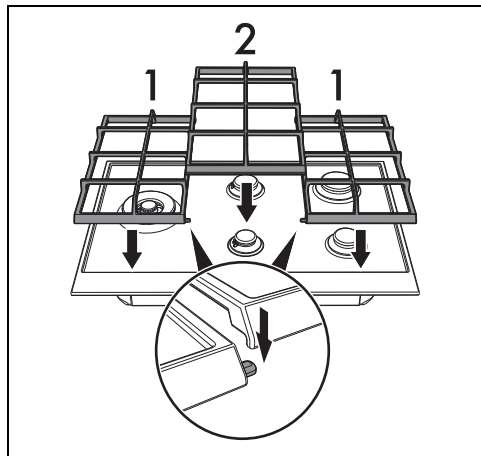


Antes de acender os queimadores da placa, assegure-se de que os espalhadores estejam colocados nas suas bases com as respetivas tampas. Preste atenção para que os orifícios 1 dos espalhadores de chama correspondam com as velas 3 e com os termopares 2.

Verifique também se os encaixes dos espalhadores estão corretamente inseridos nos orifícios do queimador.

Posição correta das grelhas

Coloque as grelhas laterais (1) prestando atenção para direcionar as pontas frontais viradas do botões.

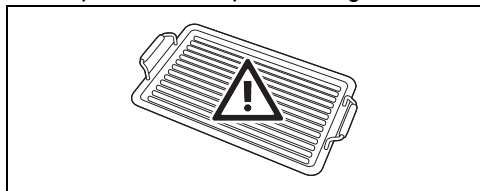


Coloque a grelha central (2) fazendo encaixar

as cavidades nas pontas das grelhas laterais.

Sob cada grelha, na parte da frente, há uma incisão «FRONT», pelo que devem ser posicionadas de modo a que esta incisão fique virada para a parte da frente do aparelho.

Precauções na utilização de um grelhador



Se pretender utilizar um grelhador, deve observar algumas precauções:

- O grelhador não deve ultrapassar o perímetro da placa de cozinha.
- Não coloque o grelhador sobre mais queimadores ao mesmo tempo.
- É possível pré-aquecer o grelhador no queimador à potência máxima durante não mais do que 10 minutos.
- Preste atenção para que as chamas do queimador não ultrapassem a borda do grelhador.
- Mantenha uma distância de, pelo menos, 160 mm entre o grelhador e uma parede lateral e/ou traseira, especialmente quando é colocado sobre um queimador Ultrarrápido.
- Não utilize por mais de 40 minutos.

LIMPEZA E MANUTENÇÃO

Limpeza da placa de cozinha

Grelhas da placa de cozinha

Extraia as grelhas e limpe-as em água morna e detergente não abrasivo. Retire com cuidado todas as incrustações. Enxague-as e volte a montá-las sobre a placa de cozinha.



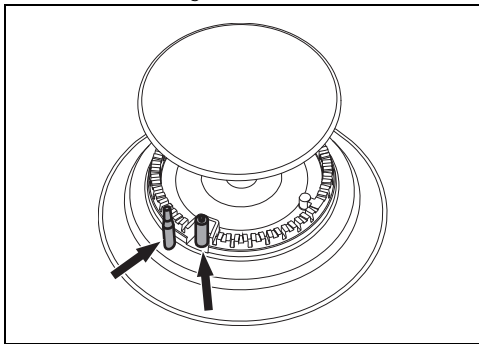
O contacto contínuo das grelhas com a chama pode provocar ao longo do tempo uma alteração do esmalte junto das áreas expostas ao calor. Trata-se de um fenómeno natural que não prejudica de forma alguma a funcionalidade deste componente.

Espalhador e tampas

Os espalhadores e as tampas são extraíveis para facilitar a limpeza. Lave-as em água quente e detergente não abrasivo. Retire com cuidado todas as incrustações e aguarde que fiquem totalmente enxutas. Volte a montar os espalhadores, assegurando-se de que sejam colocados nas cavidades apropriadas com as respetivas tampas.

Velas e termopares

Para um bom funcionamento as velas de acendimento e os termopares devem estar sempre bem limpos. Verifique-os frequentemente, e se necessário limpe-os com um pano húmido. Eventuais resíduos secos devem ser removidos com um palito de madeira ou uma agulha.



Limpeza das superfícies

Para uma boa conservação das superfícies, é necessário limpá-las regularmente no final de cada utilização, após as ter deixado arrefecer.

Limpeza diária normal

Utilize sempre e apenas produtos específicos que não contenham abrasivos ou substâncias ácidas à base de cloro. Verta o produto num pano húmido e passe sobre a superfície, enxague cuidadosamente e seque com um pano macio ou com um pano em microfibra.

Manchas de alimentos ou resíduos

Evite absolutamente a utilização de esfregões de aço e raspadores cortantes para não danificar as superfícies. Utilize produtos normais, não abrasivos, servindo-se eventualmente de utensílios de madeira ou de plástico. Enxague muito bem e seque com um pano macio ou com um pano em microfibra.

Que fazer se...

A placa não funciona:

- Verifique se a placa de cozinha está ligada e se o interruptor geral está inserido.
- Verifique se não há interrupções da corrente elétrica.
- Verifique se o fusível não disparou. Neste caso, substitua o fusível.
- Verifique se não disparou o interruptor magnetotérmico da instalação doméstica. Neste caso, volte a ligar o interruptor.

Os resultados da cozedura não são satisfatórios:

- Verifique se a temperatura de cozedura não está demasiado alta ou baixa.
- Certifique-se de que a parte superior tem ventilação adequada e que as entradas de ar estão completamente desobstruídas.
- Utilize painéis/tachos certificados e testados para a cozedura por indução.

A placa de cozinha produz fumo:

- Deixe-a arrefecer e limpe a placa de cozinha terminada a cozedura.
- Verifique se a comida não está a derramar e utilize, se for o caso, um recipiente maior.

Os fusíveis ou o interruptor magnetotérmico da instalação doméstica disparam repetidamente:

- Chame o Assistente técnico ou um electricista.

Existem ruturas ou fissuras na placa de cozinha:

- Desligue imediatamente o aparelho, retire a ficha da tomada e contacte a Assistência técnica.

INSTALAÇÃO



O aparelho deve ser instalado por um técnico qualificado e de acordo com as normas em vigor.

Ligação do gás

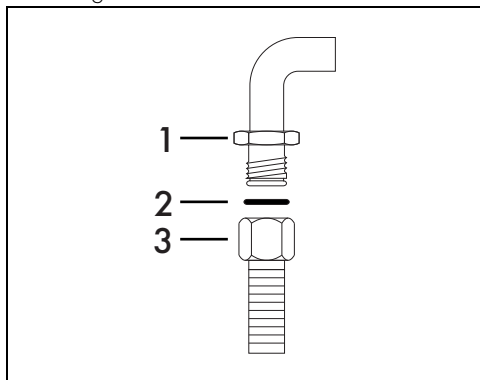


Veja Advertências gerais de segurança.

A ligação à rede do gás pode ser realizada com um tubo flexível em aço de parede contínua e respeitando as prescrições estabelecidas pela norma vigente. Para a alimentação com outros tipos de gás, veja o capítulo «Adaptação a vários tipos de gás». A conexão do gás do aparelho é com rosca de 1/2" gás externo (ISO 228-1).

Ligação com tubo flexível em aço

Efetue a ligação à rede do gás utilizando um tubo flexível em aço de parede contínua conforme as características indicadas pela norma vigente.

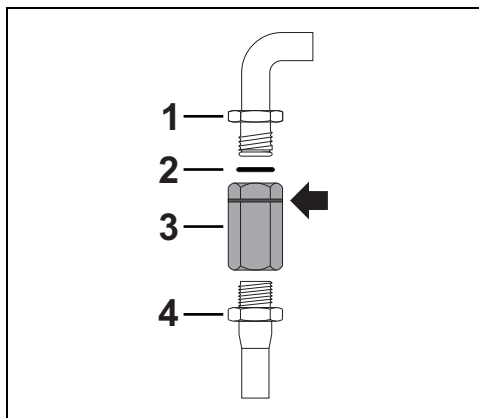


Enrosque de forma precisa a conexão 3 à conexão de gás 1 do aparelho, interpondo sempre o vedante 2 fornecido.

Ligação com tubo flexível em aço com conexão em baioneta

Efetue a ligação à rede do gás utilizando um tubo flexível em aço com conexão em baioneta

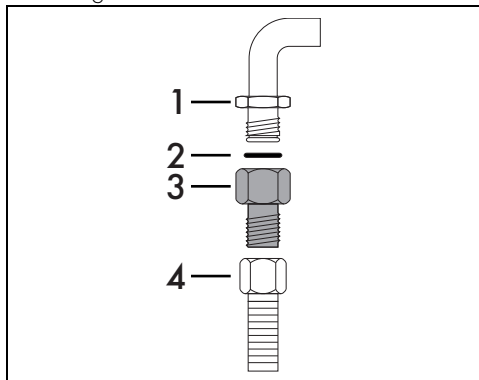
conforme a B.S. 669.



Aplique material isolante na rosca da conexão do tubo de gás 4 e enrosque o adaptador 3. Enrosque o bloco à conexão móvel 1 à do aparelho, interpondo sempre o vedante 2 fornecido.

Ligação com tubo flexível em aço com conexão cônica

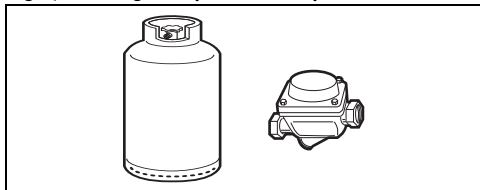
Efetue a ligação à rede do gás utilizando um tubo flexível em aço de parede contínua conforme as características indicadas pela norma vigente.



Enrosque de forma precisa a conexão 3 à conexão de gás 1 (rosca de 1/2" ISO 228-1) do aparelho interpondo sempre o vedante 2 fornecido. Aplique material isolante na rosca da conexão 3, depois enrosque o tubo flexível em aço 4 à conexão 3.

PT

Ligação ao gás liquefeito de petróleo



Utilize um regulador de pressão e faça a ligação na botija respeitando os requisitos estabelecidos pela norma vigente.

A pressão de alimentação deve respeitar os valores indicados nas "Tabelas de características dos queimadores e dos injetores".

Ventilação nos locais

O aparelho deve ser instalado em locais onde haja ventilação permanente, conforme estabelecido pelas normas em vigor. É necessário que as características do local de instalação do aparelho permitam a afluência de ar necessária para a combustão normal do gás e para a renovação de ar do próprio local. As tomadas de entrada de ar, protegidas por grelhas, devem ser dimensionadas convenientemente e colocadas de modo a não serem obstruídas, nem mesmo em parte.

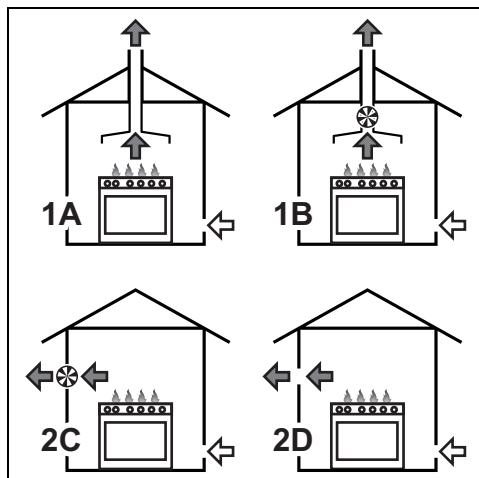
O local deve ser mantido com ventilação adequada para eliminar o calor e a humidade dos produtos das cozeduras: em especial, após um uso prolongado, é aconselhável abrir uma janela ou aumentar a velocidade dos eventuais ventiladores.

Descarga dos produtos de combustão

A descarga dos produtos de combustão deve ser feita através de exaustores ligados a uma chaminé com tiragem natural e de eficácia segura, ou mediante a utilização de sistemas de aspiração forçada. Um sistema eficiente de aspiração necessita de um projeto cuidadoso por parte de um especialista habilitado para o realizar, respeitando posições e distâncias indicadas pelas normas.

No fim da intervenção o instalador deverá

emitir um certificado de conformidade.



- 1 Evacuação por meio de um exaustor
- 2 Evacuação na ausência de um exaustor
- A Evacuação em chaminé individual para extração natural
- B Evacuação em chaminé individual com eletroventilador
- C Evacuação diretamente na atmosfera externa com eletroventilador de parede ou de janela
- D Evacuação diretamente na atmosfera externa de parede



Ar



Produtos da combustão



Eletroventilador

Adaptação aos vários tipos de gás

No caso de funcionamento com outros tipos de gás deve substituir os injetores e regular o ar primário. Para a substituição dos injetores e a regulação dos queimadores, deve proceder à remoção da placa.



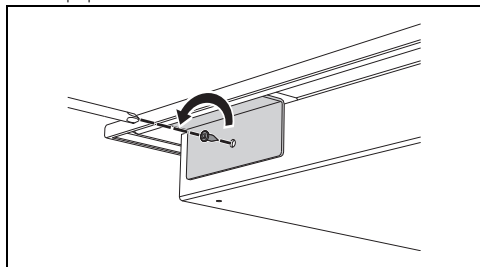
Para poder realizar a substituição dos injetores, o aparelho deve ser retirado do móvel de encastre.



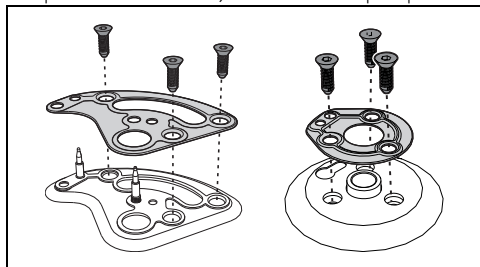
O aparelho está ajustado de fábrica para: gás metano G20 à pressão de 20 mbar.

Remoção da placa

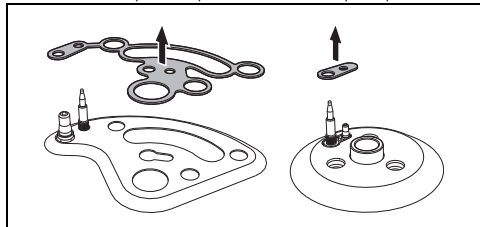
1. Desligue o aparelho das ligações elétricas e de gás.
2. Puxe os botões para cima para os extrair.
3. Remova as grelhas da placa.
4. Retire as tampas, as coroas espalhadoras de chamas e os respectivos suportes subjacentes para cada queimador.
5. Extraia o aparelho do móvel.
6. Retire o cotovelo de reforço, desaparafusando o respetivo parafuso. O cotovelo encontra-se na parte de trás do aparelho. NB: alguns modelos estão equipados com dois cotovelos.



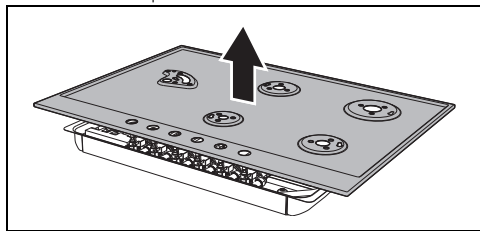
7. Para cada queimador, desaperte os parafusos de fixação e retire as plaquetas.



8. Retire as juntas por baixo das plaquetas.



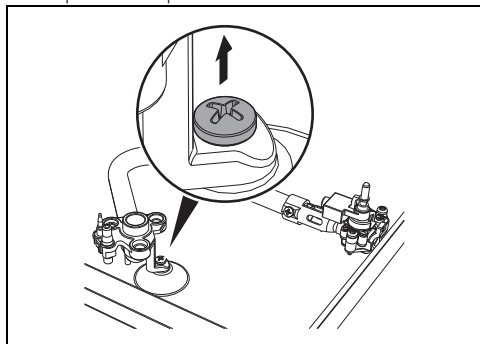
9. Remova a placa.



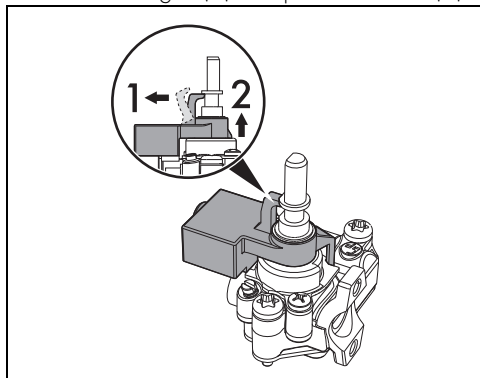
Substituição dos injetores

Devem ser realizadas as seguintes operações para todos os queimadores.

1. Desaperte o parafuso de fixação do suporte do queimador.

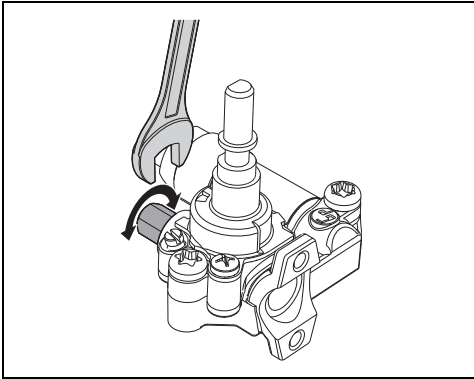


2. Retire o suporte do queimador e o respetivo tubo de alimentação do gás.
3. Levante o gatilho do microinterruptor da torneira de gás (1) e depois remova-o (2).



4. Utilizando uma chave 7 mm, remova o bico e substitua-o por um novo adequado para o tipo de gás, seguindo as instruções dadas

nas respetivas tabelas (ver «Tipos de gás e países a que pertencem»).

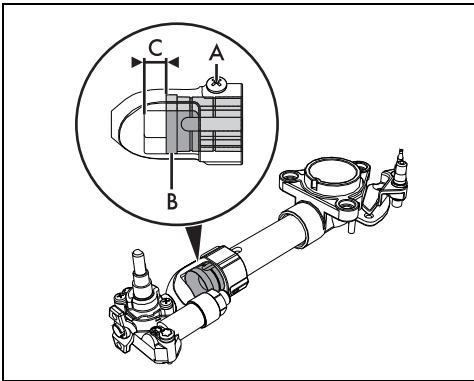


O binário de aperto do injetor não deve ultrapassar os 3 Nm.

Regulação de ar primário

Uma vez substituído o bico, proceda como se segue:

1. Frouxe o parafuso A. Regule o fluxo de ar deslocando o regulador de ar B, até obter a distância C indicada na respetiva tabela (consulte «Tabelas de características dos queimadores e dos injetores» - «Ar primário (mm)»).



2. Após ter regulado cada um dos queimadores, volte a montar corretamente o aparelho.

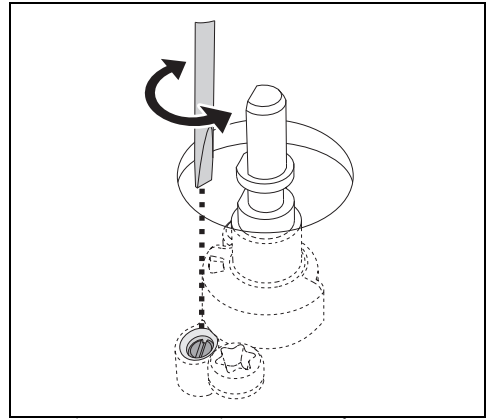
Regulação do mínimo para gás metano ou de cidade

1. Acenda o queimador e coloque-o na posição de mínimo.

Tipos de gás e país a que pertencem

Conforme o país da instalação, é possível identificar os tipos de gás disponíveis. Consulte o número do registo para identificar os valores corretos nas "Tabelas de características dos queimadores e

2. Extraia o botão da torneira de gás e rode o parafuso de ajuste que se encontra ao lado da haste da torneira (conforme os modelos), até obter uma chama mínima regular.



3. Volte a montar o botão e verifique a estabilidade da chama do queimador.
4. Rode rapidamente o botão da posição de máximo para a de mínimo: a chama não deverá apagar-se.
5. Repita a operação em todas as torneiras de gás.

Regulação do mínimo para gás liquefeito de petróleo

Enrosque completamente em sentido horário o parafuso ao lado da haste da torneira.



Depois da adaptação a um gás diferente do regulado em fábrica, substitua a etiqueta de regulação de gás a ele aplicado pela correspondente ao novo tipo de gás. A etiqueta está dentro da saqueta dos injetores (se presente).

Lubrificação das torneiras de gás

Com o decorrer do tempo pode acontecer que as torneiras de gás apresentem dificuldade de rotação ficando bloqueadas. Proceda à sua limpeza interna e substitua a massa lubrificante.



A lubrificação das torneiras de gás deve ser efetuada por um técnico especializado.

Tipo de gás		IT	GB IE	FR BE	ES	PT	RU	SE DK	FI NO	PL	HU
1 Gás Metano G20											
G20	20 mbar	•	•		•	•	•	•	•	•	
G20/25	20/25 mbar			•							
2 Gás Metano G20											
G20	25 mbar										•
3 Gás Metano G25.1											
G25.1	25 mbar										•
4 Gás Metano G2.350											
G2.350	13 mbar									•	
5 Gás Liquefeito de Petróleo G30/31											
G30/31	28-30/37 mbar	•	•	•	•	•	•				
G30/31	30/30 mbar							•	•		•
6 Gás Liquefeito de Petróleo G30/31											
G30/31	37 mbar									•	
7 Gás de Cidade G110											
G110	8 mbar	•						•			

dos injetores".

Tabelas de características dos queimadores e dos injetores

1 Gás Metano G20 - 20 mbar	AUX	SR	R	UR	UR2 int.	UR2 ext.	UR3
Capacidade térmica nominal (kW)	1,10	1,80	2,60	3,50	1,10	3,10	4,0
Diâmetro do injetor (1/100 mm)	73	95	115	132	73	123	140
Ar primário (mm)	1	1,5	1	1	1,5	1	1
Capacidade reduzida (W)	400	500	750	1600	400	1400	1800
2 Gás Metano G20 - 25 mbar	AUX	SR	R	UR	UR2 int.	UR2 ext.	UR3
Capacidade térmica nominal (kW)	1,10	1,80	2,60	3,50	1,10	3,10	4,0
Diâmetro do injetor (1/100 mm)	73	87	110	126	73	120	132
Ar primário (mm)	1	1	1	1,5	1,5	1,5	1
Capacidade reduzida (W)	400	500	750	1600	400	1400	1800
3 Gás Metano G25.1 - 25 mbar	AUX	SR	R	UR	UR2 int.	UR2 ext.	UR3
Capacidade térmica nominal (kW)	1,10	1,80	2,60	3,50	1,0	3,20	4,0
Diâmetro do injetor (1/100 mm)	76	98	123	145	76	135	150
Ar primário (mm)	1	1	0,5	1,5	1	1	1
Capacidade reduzida (W)	400	500	750	1600	400	1400	1800
4 Gás Metano G2.350 - 13 mbar	AUX	SR	R	UR	UR2 int.	UR2 ext.	UR3
Capacidade térmica nominal (kW)	1,10	1,80	2,60	3,50	1,10	3,10	4,0
Diâmetro do injetor (1/100 mm)	100	126	160	190	100	175	200
Ar primário (mm)	1	1	1	1,5	1,5	1,5	1,5
Capacidade reduzida (W)	400	500	750	1600	400	1400	1800

5 Gás liquefeito de petróleo G30/31 - 30/37 mbar		AUX	SR	R	UR	UR2 int.	UR2 ext.	UR3
Capacidade térmica nominal (kW)		1,10	1,80	2,60	3,50	1,10	3,10	4,0
Diâmetro do injetor (1/100 mm)		48	62	76	87	48	85	95
Ar primário (mm)		1,5	1,5	1,5	2	1,5	10	3
Capacidade reduzida (W)		400	500	750	1600	400	1400	1800
Capacidade nominal G30 (g/h)		80	131	189	254	80	225	291
Capacidade nominal G31 (g/h)		79	129	186	250	79	221	286
6 Gás Liquefeito de Petróleo G30/31 - 37 mbar		AUX	SR	R	UR	UR2 int.	UR2 ext.	UR3
Capacidade térmica nominal (kW)		1,10	1,80	2,60	3,50	0,90	3,20	4,0
Diâmetro do injetor (1/100 mm)		48	60	73	82	45	80	89
Ar primário (mm)		1,5	1,5	1,5	2	2	5	3
Capacidade reduzida (W)		450	500	800	1600	450	1400	1850
Capacidade nominal G30 (g/h)		80	131	189	254	65	233	291
Capacidade nominal G31 (g/h)		79	129	186	250	64	229	286
7 Gás de Cidade G110 – 8 mbar		AUX	SR	R	UR	UR2 int.	UR2 ext.	UR3
Capacidade térmica nominal (kW)		1,10	1,80	2,60	3,50	1,10	3,10	4,0
Diâmetro do injetor (1/100 mm)		132	165	210	270	132	240	290
Ar primário (mm)		400	500	750	1	1	1	1,5
Capacidade reduzida (W)		0,5	1	0,5	1400	400	1400	1400

Os injetores não fornecidos encontram-se disponíveis nos centros de assistência autorizados.

Ligação elétrica



Ver Advertências gerais de segurança.

Informações gerais

Verificar se as características da rede elétrica são adequadas aos dados indicados na chapa.

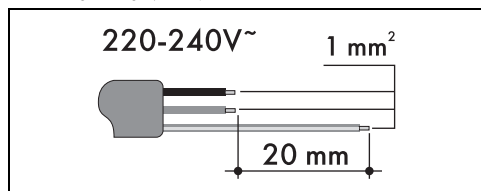
A chapa de identificação, com os dados técnicos, o número de série e a marcação está colocada de forma visível no aparelho.

A chapa nunca deve ser removida.

Efetuar a ligação à terra com um cabo mais comprido do que os outros, pelo menos, de 20 mm.

O aparelho pode funcionar nos seguintes modos:

- 220-240 V 1N~



Os valores indicados referem-se à seção do condutor interno.



Os cabos de alimentação são dimensionados tendo em conta o fator de contemporaneidade (em conformidade com a norma EN 60335-2-6).

Ligação fixa

Prever, na linha de alimentação, um dispositivo que assegure a desativação da rede omipolar, com uma distância de abertura dos contactos que permita a desligação completa nas condições da categoria de sobretensão III, em conformidade com as regras de instalação.

Para o mercado Australiano/Neozelandês:

A desconexão incorporada na ligação fixa deve estar conforme as normativas AS/NZS 3000.

Ligação com ficha e tomada

Verificar que a ficha e a tomada sejam do mesmo tipo.

Evitar a utilização de reduções, adaptadores ou derivadores porque poderiam provocar aquecimentos ou queimaduras.

Entalhe do plano de trabalho

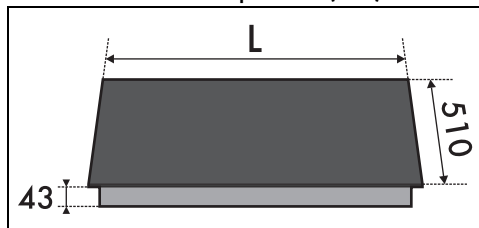
Instruções de segurança para o posicionamento e a instalação



Veja Advertências gerais de segurança.

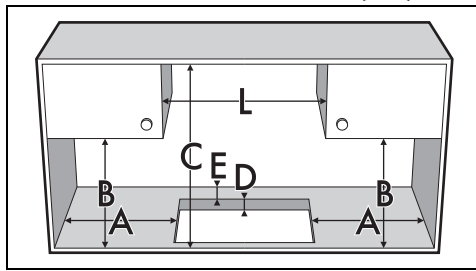
- A instalação é realizável com materiais diversos, como alvenaria, metal, madeira maciça e madeira revestida por lâminas plásticas, para que resistam ao calor ($>90^{\circ}\text{C}$).
- Entalhados, adesivos ou revestimentos plásticos sobre móveis adjacentes devem ser termorresistentes ($>90^{\circ}\text{C}$), ou poderão deformar-se com o tempo.
- Se o móvel não tiver a abertura de encaixe necessária, esta deve ser criada por trabalho de carpintaria e/ou alvenaria e deve ser executada por um técnico competente.
- A distância mínima a observar entre os exaustores e a superfície de cozedura deve corresponder, como mínimo, à indicada nas instruções de montagem do exaustor.
- Devem também ser respeitadas as distâncias mínimas dos contornos da banca no lado posterior como indicado nas instruções de montagem.
- No caso do aparelho ser instalado sobre um forno, este deve estar munido de ventilador de refrigeração.

Dimensões totais do aparelho (mm)



	L
Modelos A de 60 cm	600
Modelos B e C de 75 cm	750

Dimensões do móvel de encaixe (mm)

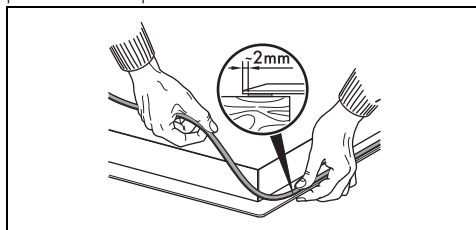


A	mín. 150
B	mín. 460
C	mín. 750
D	20 ÷ 40
E	mín. 50
L	mín. 600 - modelos A de 60 cm mín. 750 - modelos B e C de 75 cm

PT

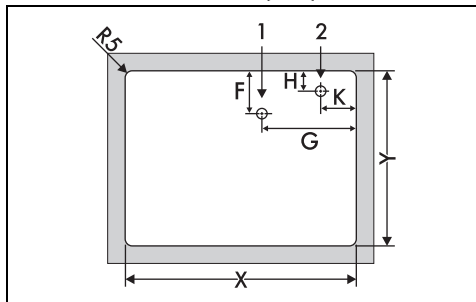
Vedante da placa de cozinha

Antes da montagem, para evitar infiltrações de líquidos entre os cantos da placa de cozinha e o plano de trabalho, posicione o vedante adesivo fornecido ao longo de todo o perímetro da placa.



Não fixe a placa de cozinha com silicone. Neste caso, não permitirá a remoção da placa de cozinha sem a danificar.

Encaixe em Semiaresta (mm)

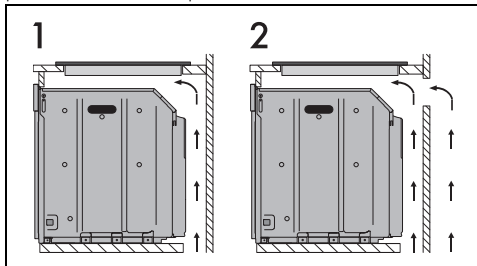


	X	Y	F	G	H	K
Mod. A de 60 cm	555 ÷ 560	478 ÷ 482	67	215	53	43
Mod. B de 75 cm	655 ÷ 660	478 ÷ 482	67,5	267,5	37	55
Mod. C de 75 cm	555 ÷ 560	478 ÷ 482	67,5	270,5	37	100
1	Ligação elétrica					
2	Ligação do gás					

Encastre

Sobre compartimento de encastre do forno

A distância entre a placa e os móveis da cozedura ou os aparelhos de encastrar deve ser tal que garanta uma ventilação suficiente e uma suficiente descarga de ar. Se instalada sobre um forno, é necessário deixar um espaço entre o fundo da placa de cozinha e a parte do produto instalado por baixo.

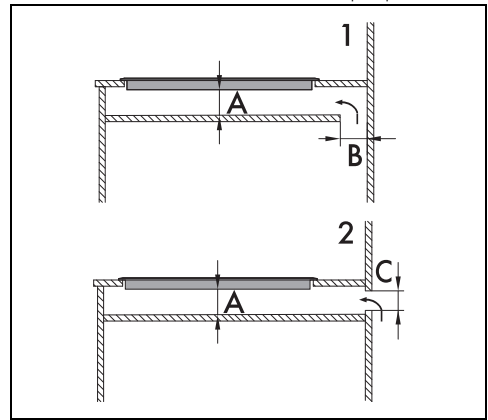


- 1 Com abertura no fundo
- 2 Com abertura no fundo e atrás

No compartimento neutro

Em caso de se encontrarem outros móveis sob a placa de cozinha, deve ser instalado um fundo duplo de madeira a uma distância mínima de 20 mm a partir do lado inferior da placa de cozinha para evitar contactos acidentais. O fundo duplo pode apenas ser

removido utilizando ferramentas apropriadas.



1 Com abertura no fundo

2 Com abertura atrás

A mín. 20 mm - máx. 50 mm

B máx. 50 mm

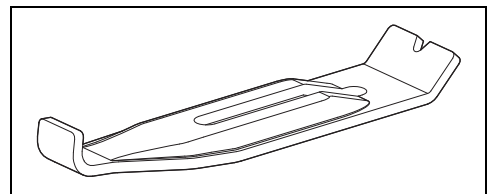
C máx. 50 mm



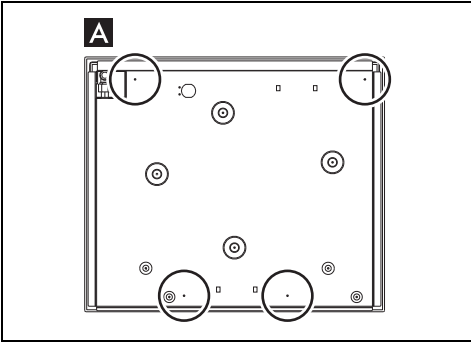
A falta da instalação do duplo fundo de madeira expõe o utilizador a um possível contacto acidental com partes cortantes ou quentes.

Fixação ao móvel de encastre

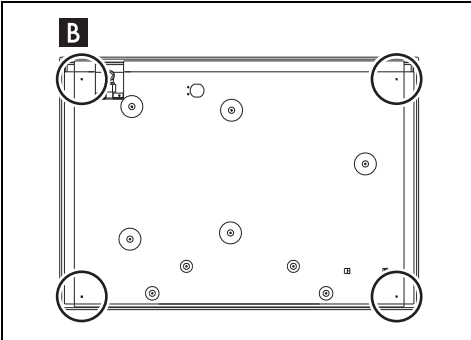
Para garantir a fixação ao móvel de encastre e uma centragem excelente, é necessário aparafusar os suportes de fixação fornecidos nos orifícios situados no cárter inferior.



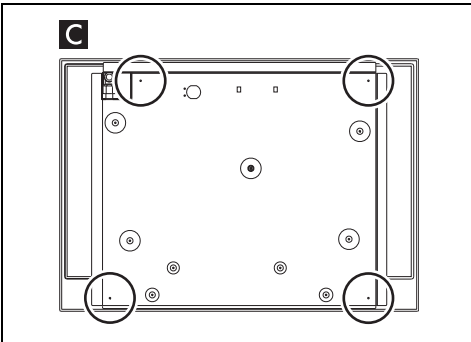
- Modelos A de 60 cm:



- Modelos B de 75 cm:

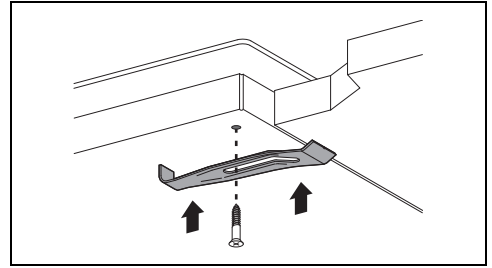


- Modelos C de 75 cm:



Aparafuse os suportes de fixação nos respectivos orifícios evidenciados, para fixar corretamente a placa de cozinha à estrutura de

encastre.



Para o instalador

- No caso de ligação com uma ficha, esta última deve permanecer sempre acessível após a instalação.
- Não dobrar ou prender o cabo de alimentação.
- O aparelho deve ser instalado segundo os esquemas de instalação.
- Não tente desaparafusar ou forçar o Joelho roscado da conexão. Corre-se o risco de danificar esta parte do aparelho, que pode invalidar a garantia do produtor.
- Em todas as ligações, utilize água e sabão para verificar as fugas de gás. **NÃO** use chamas abertas para detetar as eventuais fugas.
- Ligue todos os queimadores individualmente e ao mesmo tempo para garantir o funcionamento correto da válvula do gás, do queimador e da ligação.
- Rode os botões dos queimadores para a posição de chama mínima e observe a estabilidade da chama de cada queimador, individualmente e todos juntos.
- No caso de o aparelho não funcionar corretamente após ter efetuado todos os controles, consulte o Centro de Assistência Autorizado na sua área.
- Quando o aparelho estiver corretamente instalado, informe o utilizador sobre os métodos corretos de funcionamento.

PT