

1 Advertências	184
1.1 Advertências gerais de segurança	184
1.2 Chapa de identificação	188
1.3 Responsabilidade do fabricante	188
1.4 Finalidade do aparelho	188
1.5 Eliminação	188
1.6 Este manual de utilização	189
1.7 Informações sobre o consumo de energia no modo desligado/standby	189
1.8 Como ler o manual de utilização	189
2 Descrição	190
2.1 Descrição geral	190
2.2 Símbolos	191
2.3 Acessórios disponíveis	192
3 Utilização	193
3.1 Advertências	193
3.2 Primeira utilização	193
3.3 Utilização da placa	194
4 Limpeza e manutenção	197
4.1 Advertências	197
4.2 Limpeza do aparelho	197
5 Instalação	199
5.1 Indicações de segurança	199
5.2 Entalhe da banca de trabalho	199
5.3 Encastre	200
5.4 Ligação do gás	202
5.5 Adaptação aos vários tipos de gás	205
5.6 Ligação elétrica	211

Estas instruções são válidas para os países de destino indicados na placa de características colocada no aparelho.

Esta placa de cozedura de encastrar é da classe 3.

Aconselhamos a ler atentamente este manual, que descreve todas as indicações para manter inalteradas as qualidades estéticas e as funcionalidades do aparelho adquirido.

Para mais informações sobre o produto: www.smeg.com



1 Advertências

1.1 Advertências gerais de segurança

Danos às pessoas

- Este aparelho e as suas partes acessíveis ficam muito quentes durante a utilização. Não toque nos elementos de aquecimento durante a utilização.
- Proteja as mãos com luvas térmicas durante a movimentação de alimentos no interior do compartimento de cozedura.
- Nunca tente apagar uma chama/incêndio com água: desligue o aparelho e cubra a chama com uma tampa ou com um cobertor à prova de fogo.
- O uso deste aparelho é permitido às crianças a partir dos 8 anos de idade e às pessoas com capacidades físicas, sensoriais ou mentais reduzidas ou com falta de experiência e conhecimento, supervisionadas ou instruídas por pessoas adultas e responsáveis pela sua segurança.
- As crianças não devem brincar com o aparelho.
- Mantenha fora do alcance das crianças menores de 8 anos, caso não estejam permanentemente vigiadas.
- Não permita que crianças menores de 8 anos se aproximem do aparelho durante o funcionamento.
- As operações de limpeza e manutenção não devem ser efetuadas por crianças sem serem vigiadas.
- Assegure-se de que os espalhadores estejam colocados corretamente nas suas bases, com as respetivas tampas.
- Preste a máxima atenção ao aquecimento rápido das zonas de cozedura. Evite que as panelas cozinhem vazias. Perigo de sobreaquecimento.
- As gorduras e os óleos podem pegar fogo se sobreaquecerem. Não se afaste durante a preparação de alimentos que contêm óleos ou gorduras. Em caso dos óleos ou das gorduras pegarem fogo, nunca apague com água. Coloque a tampa sobre a panela e desligue a zona de cozedura interessada.
- O processo de cozedura deve ser sempre vigiado. Um processo de cozedura com duração breve deve ser vigiado constantemente.



- Durante a utilização não coloque objetos metálicos, como talheres ou loiças, sobre a superfície da placa de cozinha porque podem sobreaquecer.
- Não introduza objetos metálicos afiados (talheres ou utensílios) nas fendas.
- Não deite água diretamente nos tabuleiros muito quentes.
- Não utilize sprays perto deste aparelho enquanto estiver em funcionamento.
- Desligue o aparelho depois da utilização.
- Não modifique o aparelho.
- Nunca tente reparar o aparelho sozinho ou sem a intervenção de um técnico qualificado.
- Nunca puxe pelo cabo para extrair a ficha.
- Se o cabo da alimentação elétrica estiver danificado, contacte de imediato o serviço de assistência técnica para que proceda à sua substituição.
- Não se sente sobre o aparelho.
- Não utilize jatos de vapor para limpar o aparelho.
- Não obstrua as aberturas e as fendas de ventilação e de eliminação do calor.
- Não deixe o aparelho abandonado durante as cozeduras que possam libertar gorduras e óleos que sobreaquecendo poderão entrar em ignição. Preste a máxima atenção.
- Não deixe objetos sobre as superfícies de cozedura.
- Não utilize, em caso algum, o aparelho para aquecer o ambiente.
- Não vaporize produtos de spray nas proximidades do forno.
- Não use loiças ou recipientes de plástico para a cozedura dos alimentos.
- Os recipientes e os grelhadores devem ser posicionados dentro do perímetro da placa de cozinha.
- Todos os recipientes devem ter fundo plano e regular.
- Em caso de transbordamento ou derrame, remova o líquido em excesso da placa de cozinha.
- Não derrame sobre a placa de cozinha substâncias ácidas como o sumo de limão ou vinagre.

Danos ao aparelho

- Nas partes em vidro não utilize detergentes abrasivos ou corrosivos (por exemplo, produtos em pó, removedores de manchas e palhas de aço).
- Utilize eventualmente utensílios de madeira ou plástico.



Advertências

- Não coloque panelas ou frigideiras vazias sobre as zonas de cozedura ligadas.
- Não utilize jatos de vapor para limpar o aparelho.
- Não utilize materiais ásperos, abrasivos ou raspadores metálicos afiados.
- Nas partes em aço ou tratadas na superfície com acabamentos metálicos (por exemplo, anodizações, niquelagens, cromagens) não utilize produtos para a limpeza que contenham cloro, amoníaco ou lixívia.
- Nas partes em vidro não utilize detergentes abrasivos ou corrosivos (por exemplo, produtos em pó, removedores de manchas e palhas de aço).
- Não lave em máquinas de lavar loiça os componentes removíveis como as grelhas da placa, os espalhadores e as tampas.
- Não deixe o aparelho sem vigilância durante as cozeduras que possam libertar gorduras e óleos.
- Não deixe objetos sobre as superfícies de cozedura.
- Não utilize, em caso algum, o aparelho para aquecer o ambiente.

Instalação

- Este aparelho **não deve ser instalado** em barcos o rulotes.
- O aparelho não deve ser instalado sobre um pedestal.
- Coloque o aparelho no móvel com a ajuda de uma segunda pessoa.
- Para evitar um possível sobreaquecimento o aparelho não deve ser instalado atrás de uma porta decorativa ou de um painel.
- Antes de qualquer intervenção sobre o aparelho (instalação, manutenção, posicionamento ou deslocação), sirva-se sempre de equipamentos de proteção individual.
- Antes de qualquer intervenção sobre o aparelho, desative a alimentação elétrica geral.
- Providencie para que a instalação e as intervenções de assistência sejam realizadas por pessoal qualificado de acordo com as normas vigentes.
- Faça realizar a ligação ao gás a pessoal qualificado.



- A colocação em funcionamento com o tubo flexível deverá ser efetuada de modo que o comprimento da tubagem não exceda os 2 metros de extensão máxima para os tubos flexíveis em aço e 1,5 metros para os tubos em borracha.
- Os tubos não devem estar em contacto com as partes móveis e não devem ser esmagados.
- Quando necessário, utilize um regulador de pressão conforme a norma vigente.
- Após cada intervenção, verifique se o binário de aperto das ligações de gás está compreendido entre 10 Nm e 15 Nm.
- Concluída a instalação, verifique se há fugas de gás usando uma solução de água e sabão. Nunca utilize chamas.
- Providencie para que a ligação elétrica seja realizada por pessoal técnico qualificado.
- É obrigatória a ligação à terra de acordo com as modalidades previstas pelas normas de segurança da instalação elétrica.
- Utilize cabos resistentes à temperatura de, pelo menos, 90 °C.
- O torque de aperto dos parafusos dos condutores de alimentação da placa de bornes deve ser igual a 1,5 -2 Nm.
- A eventual substituição do cabo de ligação à eletricidade deve ser realizado exclusivamente por pessoal técnico qualificado.

Para este aparelho

- A superfície em vitrocerâmica é muito resistente aos choques, contudo evite que objetos sólidos e duros caiam na superfície de cozedura, porque podem provocar quebras se afiados.
- A superfície em vitrocerâmica não deve ser usada como superfície de apoio.
- Em caso de rachaduras, fissuras ou se a superfície de cozedura em vitrocerâmica ficar quebrada, desligue imediatamente o aparelho. Desligue a alimentação elétrica e contacte o Serviço de Assistência Técnica.



Advertências

1.2 Chapa de identificação

A chapa de identificação indica os dados técnicos, o número de série e a marcação. A chapa de identificação nunca deverá ser removida.

1.3 Responsabilidade do fabricante

O fabricante declina qualquer responsabilidade por eventuais ferimentos em pessoas ou danos em objetos, provocados por:

- utilização do aparelho diferente da prevista;
- inobservância das prescrições do manual de utilização;
- modificação de qualquer peça do aparelho;
- utilização de peças de reposição não originais.

1.4 Finalidade do aparelho

- Este aparelho destina-se à cozedura de alimentos em ambiente doméstico. Qualquer outra utilização é imprópria.
- O aparelho não foi concebido para funcionar com temporizadores externos ou com sistemas de comando à distância.

1.5 Eliminação



Este aparelho deve ser eliminado em separado dos outros resíduos (diretivas 2002/95/CE, 2002/96/CE, 2003/108/CE). Este aparelho não contém substâncias em quantidades tais que possam ser consideradas perigosas para a saúde e para o ambiente, em conformidade com as diretivas europeias em vigor.

Para eliminar o aparelho:

- Corte o cabo de alimentação elétrica e retire o cabo juntamente com a ficha.



Tensão elétrica

Perigo de eletrocussão

- Desligue a alimentação elétrica geral.
- Retire o cabo de alimentação elétrica da instalação elétrica.
- Entregue o aparelho aos centros adequados de recolha seletiva dos resíduos elétricos e eletrónicos, ou devolva o aparelho ao revendedor no momento da compra de um aparelho equivalente, na razão de um para um.



Informa-se que para a embalagem do aparelho foram utilizados materiais não poluentes e recicláveis.

- Entregue os materiais de embalagem aos centros apropriados de recolha seletiva.



Embalagens de plástico Perigo de asfixia

- Não deixe sem vigilância a embalagem ou partes da mesma.
- Não permita que as crianças brinquem com os sacos de plástico da embalagem.

1.6 Este manual de utilização

Este manual de utilização é parte integrante do aparelho e deve conservá-lo íntegro e tê-lo sempre ao seu alcance durante todo o ciclo de vida do aparelho.

Antes de utilizar o aparelho leia atentamente este manual de utilização.

1.7 Informações sobre o consumo de energia no modo desligado/standby

Os dados técnicos relativos ao consumo do aparelho no modo desligado/standby podem ser consultados no site www.smeg.com na página dedicada ao produto em questão.

1.8 Como ler o manual de utilização

Este manual de utilização usa as seguintes convenções de leitura:

Advertências



Informações gerais sobre este manual de utilização, de segurança e para a eliminação final.

Descrição



Descrição do aparelho e dos acessórios.

Utilização



Informações sobre a utilização do aparelho e dos acessórios, conselhos de cozedura.

Limpeza e manutenção



Informações para a correta limpeza e manutenção do aparelho.

Instalação



Informações para o técnico qualificado: instalação, colocação em funcionamento e teste.



Advertência de segurança



Informação



Sugestão

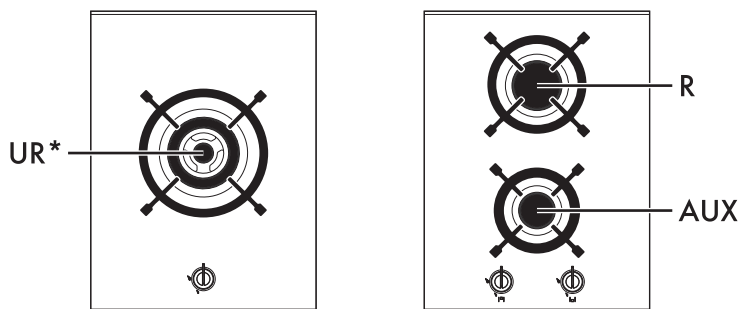
1. Sequência de instruções de utilização.

- Instrução de utilização individual.

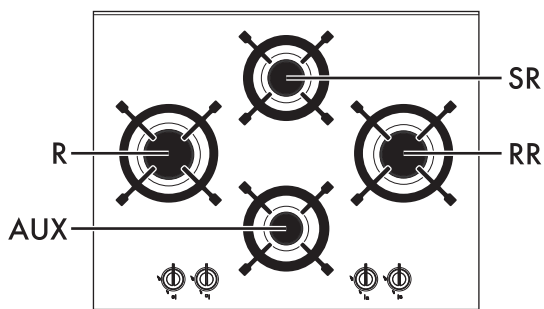


2 Descrição

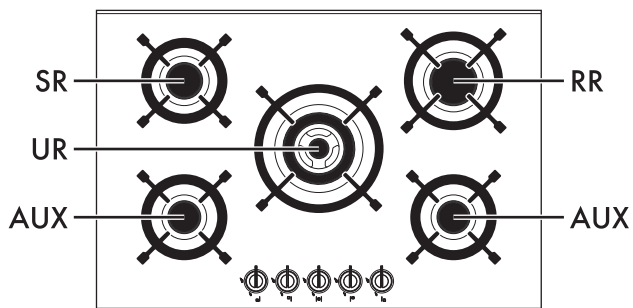
2.1 Descrição geral



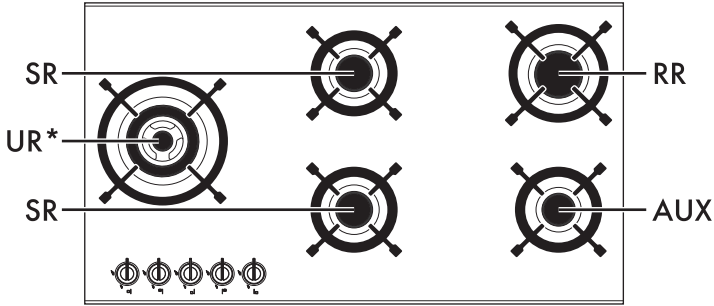
38 cm



65 cm



75 cm



90 cm

AUX = Auxiliar
 SR = Semirrápido
 RR = Rápido reduzido

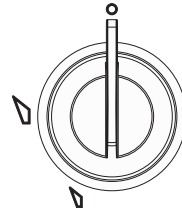
R = Rápido
 UR = Ultrarrápido
 UR* = Ultrarrápido





2.2 Símbolos

Zonas de cozedura

- Anterior esquerda
- Central esquerda
- Posterior esquerda
- Central
- Posterior direita
- Central direita
- Anterior direita

Botões dos queimadores

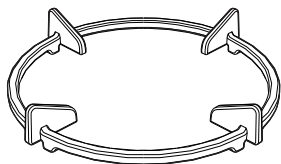


Úteis para ligar e ajustar os queimadores da placa. Pressione e rode os botões em sentido anti-horário para o valor  para ligar os queimadores correspondentes. Rode os botões na zona compreendida entre o máximo  e o mínimo  para regular a chama. Coloque os botões na posição  para apagar os queimadores.



2.3 Acessórios disponíveis

Suporte de Wok



Útil para utilização de recipientes Wok.

i

Os acessórios que possam entrar em contacto com os alimentos são construídos com materiais que respeitam as disposições das normas em vigor.

i

Os acessórios originais fornecidos ou opcionais podem ser pedidos nos centros de assistência autorizados. Utilize apenas acessórios originais do fabricante.



3 Utilização

3.1 Advertências



Utilização não correta Perigo de queimaduras

- Assegure-se de que os espalhadores estejam colocados corretamente nas suas bases, com as respetivas tampas.
- As gorduras e os óleos quando aquecem excessivamente podem incendiar-se. Preste a máxima atenção.
- Não deixe o aparelho abandonado durante as cozeduras que possam libertar gorduras ou óleos.
- Não vaporize produtos de spray nas proximidades do aparelho.
- Não toque nos elementos quentes do aparelho quando estão em funcionamento. Deixe-os arrefecer antes de realizar uma eventual limpeza.
- Não permita que crianças menores de 8 anos se aproximem do aparelho durante o funcionamento.



Utilização não correta Riscos de danos nas superfícies

- Não aplique folhas de papel de alumínio para cobrir os queimadores ou a placa.
- Os recipientes e os grelhadores devem ser posicionados dentro do perímetro da placa de cozinha.
- Todos os recipientes devem ter fundo plano e regular.
- Em caso de transbordamento ou derrame, remova o líquido em excesso da placa de cozinha.
- Não é aconselhada a utilização de panelas de barro ou de pedra-sabão (esteatita) para a cozedura ou para o aquecimento dos alimentos.


3.2 Primeira utilização

1. Remova as eventuais películas protetoras no exterior ou no interior do aparelho e dos acessórios.
2. Remova eventuais etiquetas (à exceção da chapa com os dados técnicos) dos acessórios.
3. Remova e lave todos os acessórios do aparelho (veja 4 Limpeza e manutenção).



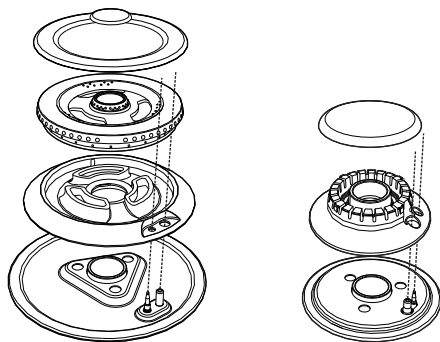
Utilização


3.3 Utilização da placa

Todos os comandos e controlos do aparelho encontram-se no painel frontal. Junto de cada botão está indicada a posição do queimador correspondente. O aparelho está equipado com um dispositivo de acendimento eletrónico. Basta premir e rodar o botão no sentido anti-horário para o símbolo de chama máxima, até que a chama acenda. Se o queimador não acender nos primeiros 15 segundos, rode o botão para  e não tente voltar a acender durante 60 segundos. Quando tiver acendido, mantenha o botão premido durante alguns segundos para deixar o termopar aquecer. Pode acontecer que o queimador se apague quando soltar o botão: significa que o termopar não aqueceu o suficiente. Aguarde alguns instantes e repita a operação. Mantenha premido o botão durante mais tempo.

Posição correta dos espalhadores e das tampas

Antes de acender os queimadores da placa, assegure-se de que os espalhadores estejam colocados nas suas bases com as respetivas tampas. Tenha em atenção que os orifícios dos queimadores correspondam às velas e aos termopares. Verifique também se os encaixes dos espalhadores estão corretamente inseridos nos orifícios do queimador.

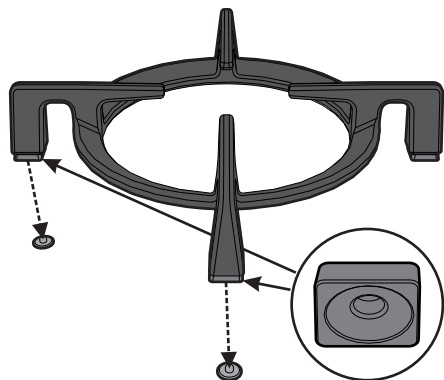


Em caso de desligamento acidental, um dispositivo de segurança atua para bloquear a saída de gás, mesmo com a torneira aberta. Posicione o botão em  e não tente voltar a acender durante 60 segundos.



Posição correta das grelhas

Sob as grelhas encontram-se dispositivos em silicone côncavos para centrar no respetivo perno de fixação situado na placa.

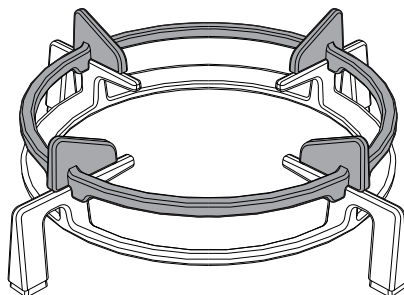


Assegure-se de que as grelhas estejam centradas sobre os queimadores correspondentes, sem forçá-las a ficarem erguidas ou inclinadas; caso isso aconteça, repita a colocação.

Em caso de se verificar uma instabilidade particular de uma panela, certifique-se de que não colocou as grelhas de forma incorreta.

Grelhas de redução

A grelha de redução é colocada sobre a grelha da placa. Assegure-se de que esteja colocada corretamente.





Utilização

Conselhos práticos para a utilização da placa

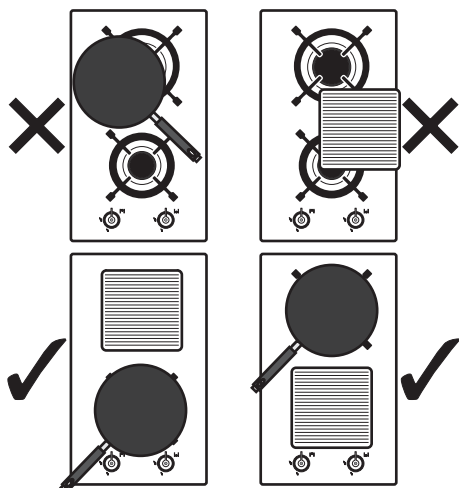
Para obter o melhor desempenho dos queimadores e um consumo mínimo de gás, é necessário utilizar recipientes com tampa e de diâmetro proporcional ao queimador para evitar que a chama incida sobre os lados. No momento de ebulição reduza a chama o suficiente para impedir que o líquido derrame.



Diâmetros dos recipientes:

- Auxiliar: 8 - 18 cm
- Semirrápido: 10 - 24 cm
- Rápido reduzido: 18 - 24 cm
- Rápido: 20 - 26 cm
- Ultrarrápido: 20 - 30 cm

Durante a cozedura, para evitar queimaduras, danos na placa ou no topo, todos os recipientes ou os grelhadores (não fornecidos) devem estar colocados no interior do perímetro da placa de cozinha.



Utilização de um grelhador

Se pretender utilizar um grelhador, deve observar algumas precauções:

- é possível pré-aquecer o grelhador à potência máxima do queimador durante não mais do que 10 minutos.
- aconselha-se programar a cozedura dos alimentos a uma potência reduzida;
- preste atenção para que as chamas do queimador não ultrapassem a borda do grelhador;
- mantenha uma distância mínima de 150 mm entre a parede lateral e a borda do grelhador;
- não coloque o grelhador sobre mais queimadores ao mesmo tempo.



4 Limpeza e manutenção

4.1 Advertências



Utilização não correta Riscos de danos nas superfícies

- Não utilize jatos de vapor para limpar o aparelho.
- Nas partes em aço ou tratadas na superfície com acabamentos metálicos (por exemplo, anodizações, níquelagens, cromagens) não utilize produtos para a limpeza que contenham cloro, amoníaco ou lixívia.
- Nas partes em vidro não utilize detergentes abrasivos ou corrosivos (por exemplo, produtos em pó, removedores de manchas e palhas de aço).
- Não utilize materiais ásperos, abrasivos ou raspadores metálicos afiados.
- Não lave em máquinas de lavar loiça os componentes removíveis como as grelhas da placa, os espalhadores e as tampas.

4.2 Limpeza do aparelho

Para uma boa conservação das superfícies, é necessário limpá-las regularmente no final de cada utilização, após as ter deixado arrefecer.

Limpeza diária normal

Utilize sempre e apenas produtos específicos que não contenham abrasivos ou substâncias ácidas à base de cloro. Verta o produto num pano húmido e passe sobre a superfície, enxagúe cuidadosamente e seque com um pano macio ou com um pano em microfibra.

Manchas de alimentos ou resíduos

Evite absolutamente a utilização de esfregões de aço e raspadores cortantes para não danificar as superfícies.

Utilize os produtos normais, não abrasivos, servindo-se eventualmente de utensílios de madeira ou de plástico. Enxagúe muito bem e seque com um pano macio ou com um pano em microfibra.

Evite deixar secar no interior do aparelho resíduos de alimentos à base de sacarina (por ex. compota), pois podem danificar o esmalte no interior do aparelho.



Limpeza e manutenção

Grelhas da placa de cozinha

Extraia as grelhas e limpe-as em água morna e detergente não abrasivo. Retire com cuidado todas as incrustações. Enxágüe-as e volte a montá-las sobre a placa de cozinha.

i

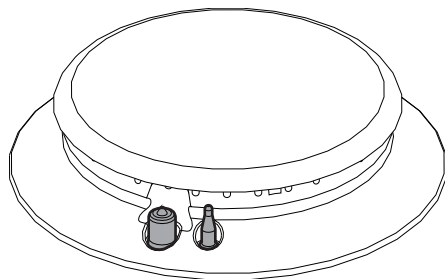
O contacto contínuo das grelhas com a chama pode provocar ao longo do tempo uma alteração do esmalte junto das áreas expostas ao calor. Trata-se de um fenómeno natural que não prejudica de forma alguma a funcionalidade deste componente.

Espalhadores e tampas

Os espalhadores e as tampas são extraíveis para facilitar a limpeza. Lave-as em água quente e detergente não abrasivo. Retire com cuidado todas as incrustações e aguarde que fiquem totalmente enxutas. Volte a montar os espalhadores, assegurando-se de que sejam colocados nas cavidades apropriadas com as respetivas tampas.

Velas e termopares

Para um bom funcionamento as velas de acendimento e os termopares devem estar sempre bem limpos. Verifique-os frequentemente e se necessário limpe-os com um pano húmido. Eventuais resíduos secos devem ser removidos com um palito de madeira ou uma agulha.





5 Instalação

5.1 Indicações de segurança



Geração de calor durante o funcionamento do aparelho
Risco de incêndio

- Verifique que o material do móvel seja resistente ao calor.
- Verifique que o móvel disponha das aberturas necessárias.

Entalhados, adesivos ou revestimentos plásticos sobre móveis adjacentes devem ser termorresistentes (>90°C), de outro modo, poderão deformar-se com o tempo.



A distância mínima a observar entre os exaustores e a superfície de cozedura deve corresponder, como mínimo, à indicada nas instruções de montagem do exaustor.

Devem também ser respeitadas as distâncias mínimas dos cortes da banca no lado posterior como indicado nas ilustrações de montagem.

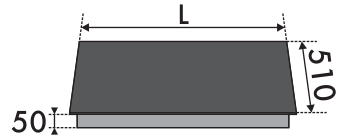
5.2 Entalhe da banca de trabalho



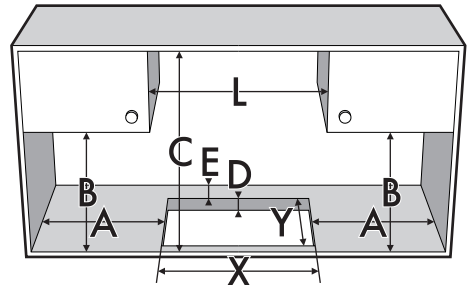
A seguinte intervenção requer um trabalho na parede e/ou de carpintaria e deve ser, portanto, realizada por um técnico competente.

A instalação pode-se realizar com materiais diversos, como alvenaria, metal, madeira maciça e madeira revestida por lâminas plásticas, desde que resistam ao calor (>90°C).

Realize uma abertura na banca de trabalho do móvel com as dimensões indicadas.



L (mm)	X (mm)	Y (mm)
380	252 ÷ 256	482 ÷ 486
650	560 ÷ 564	482 ÷ 486
750	560 ÷ 564	482 ÷ 486
900	844 ÷ 848	482 ÷ 486



A (mm)	B (mm)	C (mm)	D (mm)	E (mm)
mín 200	mín 460	mín 750	40 ÷ 60	mín 50



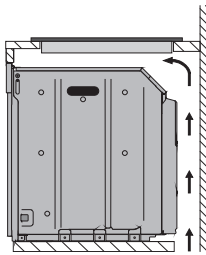
Instalação

5.3 Encastre

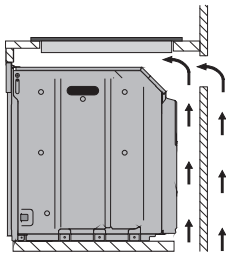
Sobre compartimento de encastre do forno

A distância entre a placa de cozinha e os móveis da cozinha ou os aparelhos de encastrar deve ser tal que garanta uma ventilação suficiente e uma suficiente descarga de ar.

Se instalada sobre um forno, é necessário deixar um espaço entre o fundo da placa de cozinha e a parte do produto instalado por baixo.



com abertura no fundo



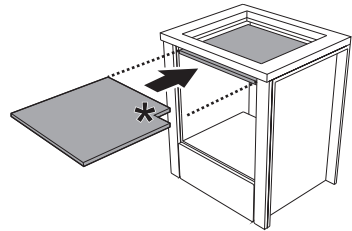
com abertura no fundo e atrás



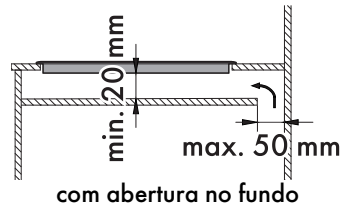
No caso de estar instalada sobre um forno, este deve estar munido de ventilador de refrigeração.

Sobre compartimento neutro ou gavetas

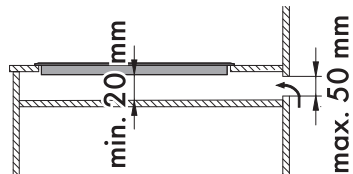
Em caso de se encontrarem outros móveis (paredes laterais, gavetas, etc.), máquinas de lavar loiça ou frigoríficos, sob a placa de cozinha, deve ser instalado um fundo duplo de madeira a uma distância mínima de **20 mm** a partir do lado inferior da placa de cozinha, para evitar contactos accidentais. O fundo duplo pode apenas ser removido utilizando ferramentas apropriadas.



***(mm) 150 x 150**
necessário para ligação do gás



com abertura no fundo



com abertura atrás

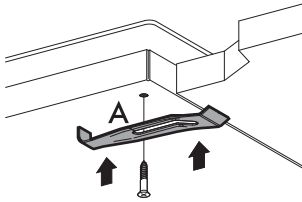


A falta da instalação do duplo fundo de madeira expõe o utilizador a um possível contacto accidental com partes cortantes ou quentes.



Ganchos de fixação

Aparafuse os ganchos de fixação (A) nos respectivos furos posicionados nas laterais do cárter inferior, para fixar corretamente a placa de cozinha à estrutura.

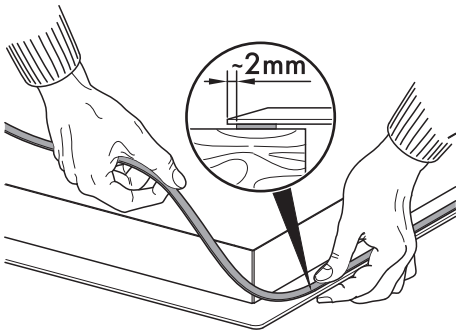


Não fixe a placa de cozinha com silicone. Se necessário, não permitiria a remoção da placa de cozinha sem a danificar.

Vedante da placa de cozinha

Com placa em vidro

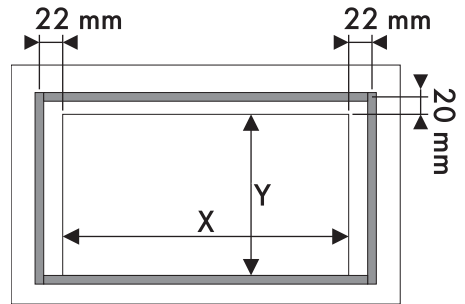
Antes da montagem, para evitar infiltrações de líquidos entre os cantos da placa de cozinha e a bancada, posicione o vedante adesivo fornecido ao longo de todo o perímetro da placa.



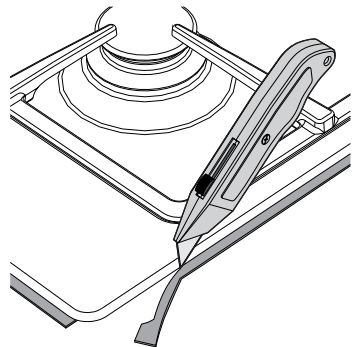
Com placa em aço

Antes da montagem, para evitar infiltrações de líquidos entre os cantos da placa de cozinha e a bancada, posicione o vedante isolante fornecido.

1. Consulte os valores indicados na figura, observando que o lado comprido anterior deve estar junto ao furo.



2. Faça aderir o vedante, com uma ligeira pressão, à superfície do perímetro externo do furo realizado em cima da placa.
3. Corte com cuidado a extremidade do vedante que sobra.





5.4 Ligação do gás



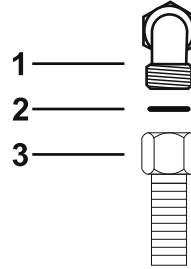
Fuga de gás
Perigo de explosão

- Após cada intervenção, verifique se o binário de aperto das ligações de gás está compreendido entre 10 Nm e 15 Nm.
- Quando necessário, utilize um regulador de pressão conforme a norma vigente.
- Concluída a instalação, verifique se há fugas de gás usando uma solução de água e sabão. Nunca utilize chamas.
- Os tubos não devem estar em contacto com as partes móveis e não devem ser esmagados.

Ligação com tubo flexível em aço

Efetue a ligação à rede do gás utilizando um tubo flexível em aço de parede contínua conforme as características indicadas pela norma vigente.

Enrosque de forma precisa a conexão **3** à conexão de gás **1** do aparelho, interpondo sempre o vedante **2** fornecido.



Informações gerais

A ligação à rede do gás pode ser realizada com um tubo rígido em cobre ou com um tubo flexível em aço à parede contínua, respeitando as prescrições estabelecidas pela norma vigente.

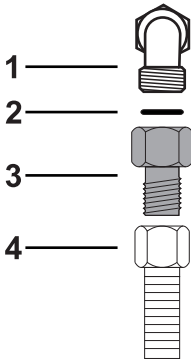
Para a alimentação com outros tipos de gás, veja o capítulo "5.5 Adaptação aos vários tipos de gás". A conexão de entrada do gás é com rosca de 1/2" gás externo (ISO 228-1).



Ligação com tubo flexível em aço com conexão cônica

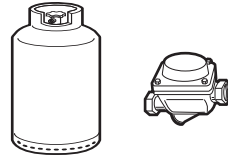
Efetue a ligação à rede do gás utilizando um tubo flexível em aço de parede contínua conforme as características indicadas pela norma vigente.

Enrosque de forma precisa a conexão **3** à conexão de gás **1** (rosca de 1/2" ISO 228-1) do aparelho interpondo sempre o vedante **2** fornecido. Aplique material isolante na rosca da conexão **3**, depois enrosque o tubo flexível em aço **4** à conexão **3**.



Ligação ao gás liquefeito de petróleo

Utilize um regulador de pressão e faça a ligação na botija respeitando os requisitos estabelecidos pela norma vigente.



A pressão de alimentação deve respeitar os valores indicados na tabela "Tipos de gás e país a que pertencem".

Ventilação nos locais

O aparelho deve ser instalado em locais onde haja ventilação permanente, conforme estabelecido pelas normas em vigor. É necessário que as características do local de instalação do aparelho permitam a afluência de ar necessária para a combustão normal do gás e para a renovação de ar do próprio local. As tomadas de entrada de ar, protegidas por grelhas, devem ser dimensionadas convenientemente e colocadas de modo a não serem obstruídas, nem mesmo em parte.

O local deve ser mantido com ventilação adequada para eliminar o calor e a humidade dos produtos das cozeduras: em especial, após um uso prolongado, é aconselhável abrir uma janela ou aumentar a velocidade dos eventuais ventiladores.



Instalação

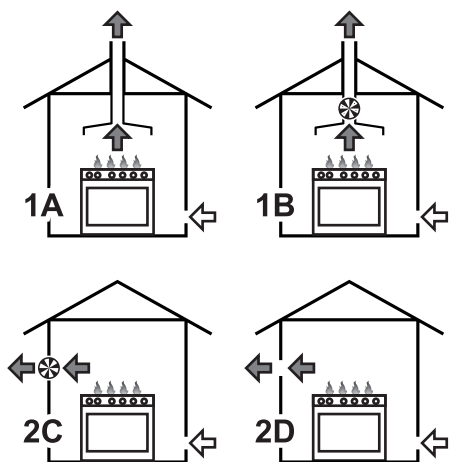
Descarga dos produtos de combustão

A descarga dos produtos de combustão deve ser feita através de exaustores ligados a uma chaminé com tiragem natural e de eficácia segura, ou mediante a utilização de sistemas de aspiração forçada. Um sistema eficiente de aspiração necessita de um projeto cuidadoso por parte de um especialista habilitado para o realizar, respeitando posições e distâncias indicadas pelas normas.

No fim da intervenção o instalador deverá emitir um certificado de conformidade.

- 1 Evacuação por meio de exaustor
- 2 Evacuação na ausência de um exaustor

- A** Evacuação em chaminé individual para extração natural
- B** Evacuação em chaminé individual com eletroventilador
- C** Evacuação diretamente na atmosfera externa com eletroventilador de parede ou de janela
- D** Evacuação diretamente na atmosfera externa de parede



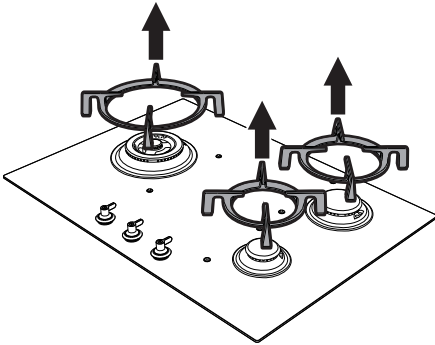


5.5 Adaptação aos vários tipos de gás

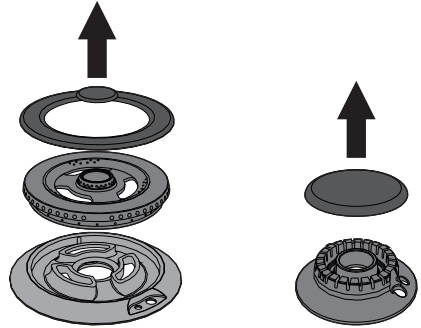
No caso de funcionamento com outros tipos de gás deve substituir os injetores e regular o ar primário. Para a substituição dos injetores e a regulação dos queimadores, deve proceder à remoção da placa.

Remoção da placa

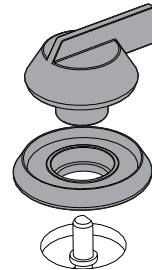
1. Remova as grelhas da placa.



2. Retire os espalhadores de chama e as respetivas tampas.



3. Puxe os botões e as rodela dos botões para cima para as retirar.

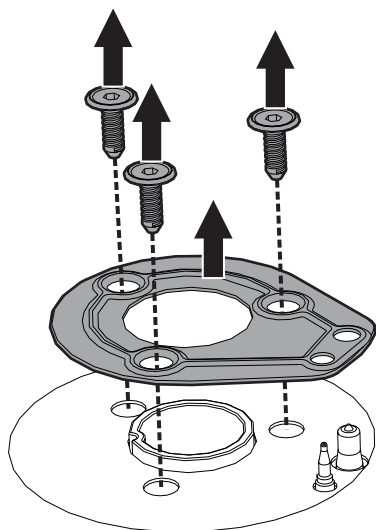


Entre o botão e a rodela existe uma mola não representada no desenho.

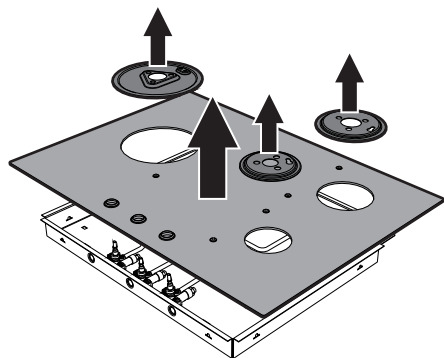


Instalação

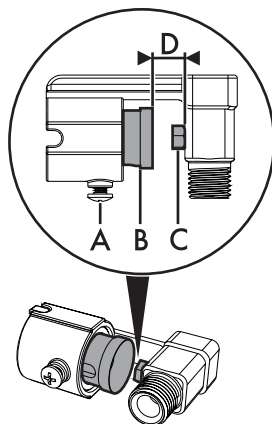
4. Retire os parafusos de fixação da placa e as plaquetas relativas a cada zona dos queimadores.



5. Retire as plaquetas y a placa.



Substituição dos injetores



1. Afrouxe os parafusos **A** e empurre a fundo o regulador de ar **B**.
2. Com uma chave fixa retire os injetores **C** e monte os adequados ao novo tipo de gás, seguindo as indicações indicadas nas respetivas tabelas (veja "Tipos de gás e país a que pertencem").



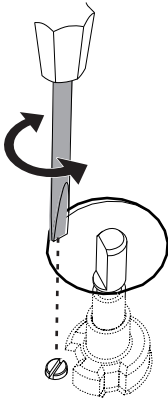
O binário de aperto do injetor não deve ultrapassar os 3 Nm.

3. Regule o fluxo de ar deslocando o regulador de ar **B** até obter a distância **D** indicada na respetiva tabela (veja "Tipos de gás e país a que pertencem").
4. Após ter regulado cada um dos queimadores, volte a montar corretamente o aparelho.



Regulação do mínimo para gás metano ou de cidade

1. Acenda o queimador e coloque-o na posição de mínimo.
2. Extraia o botão da torneira de gás e rode o parafuso de ajuste que se encontra ao lado da haste da torneira (conforme os modelos), até obter uma chama mínima regular.
3. Volte a montar o botão e verifique a estabilidade da chama do queimador.
4. Rode rapidamente o botão da posição de máximo para a de mínimo: a chama não deverá apagar-se.
5. Repita a operação em todas as torneiras de gás.



Regulação do mínimo para gás liquefeito de petróleo

Enrosque completamente em sentido horário o parafuso ao lado da haste da torneira.



Depois da adaptação a um gás diferente do regulado em fábrica, substitua a etiqueta de regulação de gás a ele aplicado pela correspondente ao novo tipo de gás. A etiqueta está dentro da saqueta dos injetores (se presente).

Lubrificação das torneiras de gás

Com o decorrer do tempo pode acontecer que as torneiras de gás apresentem dificuldade de rotação ficando bloqueadas. Proceda à sua limpeza interna e substitua a massa lubrificante.



A lubrificação das torneiras de gás deve ser efetuada por um técnico especializado.



Instalação

Tipos de gás e país a que pertencem

Tipo de gás		IT	GB-IE	FR-BE	DE	AT	NL	ES	PT	SE	RU	DK	PL	HU
1 Gás Metano G20														
G20	20 mbar	•	•		•	•		•	•	•	•	•		
G20/25	20/25 mbar			•										
2 Gás Metano G20														
G20	25 mbar													•
3 Gás Metano G25														
G25	25 mbar						•							
4 Gás Metano G25.1														
G25.1	25 mbar													•
5 Gás Metano G25														
G25	20 mbar				•									
6 Gás Metano G27														
G27	20 mbar													•
7 Gás Metano G2.350														
G2.350	13 mbar													•
8 Gás Liquefeito de Petróleo G30/31														
G30/31	28/37 mbar		•	•				•			•			
G30/31	30/37 mbar	•							•					
G30/31	30/30 mbar						•			•		•		
9 Gás Liquefeito de Petróleo G30/31														
G30/31	37 mbar													•
10 Gás Liquefeito de Petróleo G30/31														
G30/31	50 mbar				•	•								
11 Gás de Cidade G110														
G110	8 mbar	•								•		•		
12 Gás de Cidade G120														
G120	8 mbar									•				



Conforme o país da instalação, é possível identificar os tipos de gás disponíveis. Consulte o número do registo para identificar os valores corretos nas "Tabelas de características dos queimadores e dos injetores".



Tabelas de características dos queimadores e dos injetores

1	Gás Metano G20 - 20 mbar	AUX	SR	RR	R	UR	UR*
	Capacidade térmica nominal (kW)	1.1	1.7	2.6	3.1	4.2	6.0
	Diâmetro do injetor (1/100 mm)	76	95	117	126	148	175
	Capacidade reduzida (W)	400	500	750	900	1600	1800
	Ar primário (mm)	1	1	1	1	2	1
2	Gás Metano G20 - 25 mbar	AUX	SR	RR	R	UR	UR*
	Capacidade térmica nominal (kW)	1.1	1.7	2.6	3.1	4.2	6.0
	Diâmetro do injetor (1/100 mm)	73	87	110	120	140	165
	Capacidade reduzida (W)	400	500	750	900	1600	1800
	Ar primário (mm)	1	1	1	1	1.5	0.5
3	Gás Metano G25 - 25 mbar	AUX	SR	RR	R	UR	UR*
	Capacidade térmica nominal (kW)	1.1	1.7	2.5	3.0	4.1	6.0
	Diâmetro do injetor (1/100 mm)	76	95	117	126	148	185
	Capacidade reduzida (W)	400	500	750	900	1600	1800
	Ar primário (mm)	1	1	1	1	2	0.5
4	Gás Metano G25.1 - 25 mbar	AUX	SR	RR	R	UR	UR*
	Capacidade térmica nominal (kW)	1.1	1.7	2.6	3.1	4.2	6.0
	Diâmetro do injetor (1/100 mm)	76	98	123	135	160	190
	Capacidade reduzida (W)	400	500	750	900	1600	1800
	Ar primário (mm)	1	1	1	1	1.5	0.5
5	Gás Metano G25 - 20 mbar	AUX	SR	RR	R	UR	UR*
	Capacidade térmica nominal (kW)	1.1	1.7	2.6	3.1	4.2	6.0
	Diâmetro do injetor (1/100 mm)	82	105	126	140	165	200
	Capacidade reduzida (W)	400	500	750	900	1600	1800
	Ar primário (mm)	1	1	1	1	1.5	0.5
6	Gás Metano G27 - 20 mbar	AUX	SR	RR	R	UR	UR*
	Capacidade térmica nominal (kW)	1.1	1.7	2.6	3.1	4.2	5.8
	Diâmetro do injetor (1/100 mm)	82	105	130	145	165	200
	Capacidade reduzida (W)	400	500	750	900	1600	1800
	Ar primário (mm)	1	0.5	0.5	1	0.5	0.5
7	Gás Metano G2.350 - 13 mbar	AUX	SR	RR	R	UR	UR*
	Capacidade térmica nominal (kW)	1.1	1.7	2.6	3.1	4.2	6.0
	Diâmetro do injetor (1/100 mm)	100	126	160	175	210	280
	Capacidade reduzida (W)	400	500	750	900	1600	1800
	Ar primário (mm)	1	1	1	1	1.5	3



Instalação

8	Gás liquefeito de petróleo G30/31 - 30/37 mbar	AUX	SR	RR	R	UR	UR*
	Capacidade térmica nominal (kW)	1.1	1.7	2.6	3.1	4.2	6.0
	Diâmetro do injetor (1/100 mm)	48	62	76	85	98	115
	Capacidade reduzida (W)	400	500	750	1100	1600	1800
	Ar primário (mm)	1.5	2	2	8	10	12
	Capacidade nominal G30 (g/h)	80	124	189	225	305	436
	Capacidade nominal G31 (g/h)	79	121	186	221	300	429
9	Gás Liquefeito de Petróleo G30/31- 37 mbar	AUX	SR	RR	R	UR	UR*
	Capacidade térmica nominal (kW)	1.1	1.7	2.6	3.1	4.2	6.0
	Diâmetro do injetor (1/100 mm)	48	60	73	80	93	110
	Capacidade reduzida (W)	450	550	850	1100	1600	1800
	Ar primário (mm)	1.5	2	1.5	10	10	12
	Capacidade nominal G30 (g/h)	80	124	189	225	305	436
	Capacidade nominal G31 (g/h)	79	121	186	221	300	429
10	Gás Liquefeito de Petróleo G30/31- 50 mbar	AUX	SR	RR	R	UR	UR*
	Capacidade térmica nominal (kW)	1.1	1.7	2.7	3.1	4.2	6.0
	Diâmetro do injetor (1/100 mm)	42	54	67	76	85	102
	Capacidade reduzida (W)	450	550	850	1100	1600	1800
	Ar primário (mm)	1	1	0.5	2	2	2.5
	Capacidade nominal G30 (g/h)	80	124	196	225	305	436
	Capacidade nominal G31 (g/h)	79	121	193	221	300	429
11	Gás de Cidade G110 – 8 mbar	AUX	SR	RR	R	UR	UR*
	Capacidade térmica nominal (kW)	1.1	1.7	2.6	3.1	3.8	3.8
	Diâmetro do injetor (1/100 mm)	132	165	230	250	310	310
	Capacidade reduzida (W)	400	500	750	900	1400	1400
	Ar primário (mm)	1	0.5	1	1	1.5	1.5
12	Gás de Cidade G120 - 8 mbar	AUX	SR	RR	R	UR	UR*
	Capacidade térmica nominal (kW)	1.1	1.7	2.6	3.1	4.0	4.0
	Diâmetro do injetor (1/100 mm)	126	160	210	230	310	310
	Capacidade reduzida (W)	400	500	750	900	1400	1400
	Ar primário (mm)	1	0.5	1	1	1.5	1.5

Os injetores não fornecidos encontram-se disponíveis nos centros de assistência autorizados.



5.6 Ligação elétrica



**Tensão elétrica
Perigo de eletrocussão**

- Providencie para que a ligação elétrica seja realizada por pessoal técnico qualificado.
- Use os dispositivos de proteção individual.
- É obrigatória a ligação à terra de acordo com as modalidades previstas pelas normas de segurança da instalação elétrica.
- Desligue a alimentação elétrica geral.
- Nunca puxe pelo cabo para extrair a ficha.
- Utilize cabos resistentes à temperatura de, pelo menos, 90 °C.
- O torque de aperto dos parafusos dos condutores de alimentação da placa de bornes deve ser igual a 1,5 -2 Nm.

Informações gerais

Verifique se as características da rede elétrica são adequadas aos dados indicados na chapa.

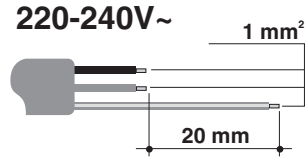
A chapa de identificação, com os dados técnicos, o número de série e a marcação está colocada de forma visível no aparelho.

A chapa nunca deverá ser removida.

Providencie a ligação de terra com um cabo mais comprido do que os outros, pelo menos, em 20 mm.

O aparelho pode funcionar nos seguintes modos:

- 220-240 V 1N~



Cabo de 3 polos 3 x 1 mm².



Os valores indicados referem-se à secção do condutor interno.

Ligação fixa

Coloque na linha de alimentação um dispositivo de interrupção omipolar, em conformidade com as regras de instalação.

O dispositivo de interrupção deve estar situado numa posição facilmente acessível e próxima do aparelho.

Ligação com ficha e tomada

Verifique se a ficha e a tomada são do mesmo tipo.

Evite a utilização de reduções, adaptadores ou derivadores porque poderiam provocar aquecimentos ou queimaduras.

