

Innehåll

1 Anvisningar	214
1.1 Allmänna säkerhetsanvisningar	214
1.2 Identifikationsdekal	217
1.3 Tillverkarens ansvar	217
1.4 Apparatens syfte	217
1.5 Bortskaffning	218
1.6 Denna bruksanvisning	218
1.7 Hur man läser bruksanvisningen	219
2 Beskrivning	220
2.1 Allmän beskrivning	220
2.2 Symboler	221
2.3 Tillgängliga tillbehör	222
3 Användning	223
3.1 Anvisningar	223
3.2 Första användningstillfället	223
3.3 Användning av hällen	224
4 Rengöring och underhåll	227
4.1 Anvisningar	227
4.2 Rengöring av apparaten	227
5 Installation	229
5.1 Säkerhetsföreskrifter	229
5.2 Utskärning av arbetsytan	229
5.3 Inbyggnad	230
5.4 Gaskopplingar	232
5.5 Anpassning till olika typer av gas	235
5.6 Elektrisk anslutning	241

Aktuella anvisningar gäller endast de länder som anges på dekalen med tekniska egenskaper som sitter på apparaten.

Denna häll för inbyggnad tillhör klass 3.

Vi rekommenderar dig att noga läsa denna bruksanvisning som innehåller all den information som behövs för att bevara apparatens utseende och funktion.

För mer information om produkten: www.smeg.com



Anvisningar

1 Anvisningar

1.1 Allmänna säkerhetsanvisningar

Skador på person

- Apparaten och dess åtkomliga delar blir mycket varma vid användning. Rör inte vid värmeelementen i samband med användning.
- Skydda händerna med grillvantar när du flyttar mat inne i ugnen.
- Försök aldrig släcka en låga/brand med vatten utan stäng av apparaten och täck lågan med ett lock eller en brandfilt.
- Barn över 8 år och personer med nedsatt fysisk eller mental förmåga eller med bristfällig erfarenhet av användning av elektriska apparater får använda denna apparat endast under förutsättning att de övervakas eller instrueras av vuxna som ansvarar för deras säkerhet.
- Låt inte barn leka med apparaten.
- Barn under 8 år får vistas vid apparaten endast under förutsättning att de är under uppsyn.
- Låt inte barn som är yngre än 8 år närma sig apparaten när den är i drift.
- Rengörings- och underhållsarbete får utföras av barn endast under förutsättning att de är under uppsyn.
- Kontrollera att flamspridarna är korrekt placerade på sina platser tillsammans med tillhörande brännarlock.
- Var ytterst försiktig eftersom kokzonerna värms mycket snabbt. Undvik att värma upp tomma kastruller. Fara för överhettning.
- Fetter och oljor kan fatta eld om de överhettas. Gå inte iväg vid tillagning av mat som innehåller oljor eller fetter. Om oljorna eller fetterna skulle fatta eld ska man aldrig släcka med vatten. Sätt på locket på grytan och stäng av kokzonen.
- Tillagningsprocessen ska alltid övervakas. En kort tillagningsprocess ska övervakas konstant.
- Placera inga metallföremål, som husgeråd eller bestick, på hällens yta när den används eftersom de kan överhettas.
- För inte in spetsiga metallföremål (bestick eller verktyg) i apparatens springor.
- Håll inte vatten direkt på varma plåtar.



- Använd inte sprayflaskor i närheten av apparaten medan den är igång.
- Stäng av apparaten efter användning.
- Gör inte några ändringar på apparaten.
- Försök aldrig reparera apparaten själv eller utan att anlita en kvalificerad tekniker.
- Dra aldrig i sladden för att dra ut kontakten.
- Om nätkabeln skadas ska man omedelbart kontakta den tekniska supporten som i sin tur sörjer för att kabeln byts ut.
- Lämna inte apparaten oövervakad i samband med tillagning som kan frigöra fetter eller oljor som kan fatta eld om de överhettas. Var ytterst försiktig
- Lämna inte kvar föremål på spishällen.
- Använd under inga omständigheter apparaten för uppvärmning av rum.
- Spruta inte med sprayprodukter i närheten av ugnen.
- Använd inte kärl eller behållare i plast vid tillagning av mat.
- Kockkärl eller grillpannor ska placeras innanför spishällens kanter.

Skador på apparaten

- Använd inte rengöringsmedel som innehåller slipmedel eller frätande ämnen (som till exempel pulver, fläckborttagare eller stålull) på delarna i glas.
- Använd eventuellt verktyg i trä eller plast.
- Sitt inte på apparaten.
- Rengör aldrig apparaten med ångstråle.
- Täck inte över öppningar, ventilationsspringor eller värmespridningsspringor.
- Använd alltid kockkärl med jämn och plan botten.
- Om det kokar över eller rinner över ska man torka bort vätskan från spishällen.
- Var noga att inte hälla ut sura ämnen på spishällen, som t.ex. citronsaft eller vinäger.
- Ställ inte tomma kastruller eller stekpannor på tända kokzoner.
- Rengör aldrig apparaten med ångstråle.
- Använd inte slipande eller sträva material eller vassa metallskrapor.



Anvisningar

- Använd inte rengöringsmedel som innehåller klor, ammoniak eller blekmedel på delar i stål eller delar som ytbehandlats med metall (som till exempel är anodiserade, förnicklade eller förkromade).
- Använd inte rengöringsmedel som innehåller slipmedel eller frätande ämnen (som till exempel pulver, fläckborttagare eller stålull) på delarna i glas.
- Diska inte lösa tillbehör som hållens galler, flamspridare eller kåpor i diskmaskin.
- Innan man utför något arbete på apparaten ska man bryta den elektriska strömförsörjningen.
- Installation och servicearbete ska utföras av behörig personal i enlighet med gällande lagstiftning.
- Gasanslutningen ska utföras av behörig fackperson.
- Vid anslutning med slangar ska man se till att slangarnas längd inte överskrider 2 meter i utsträckt tillstånd vad gäller stålslangar och 1,5 meter i utsträckt tillstånd vad gäller gummislangar.

Installation

- Denna apparat **får inte installeras** i båtar eller husvagnar.
- Apparaten får inte installeras på en sockel.
- Ta hjälp av en andra person vid installation av apparaten.
- För att undvika överhettning får man inte installera apparaten bakom dekorationsluckor eller luckor med panel.
- Innan man utför något arbete på apparaten (installation, underhållsarbete, placering eller förflyttning) ska man alltid förse sig med personlig skyddsutrustning.
- Slangarna får inte komma i kontakt med rörliga delar och de får inte bli klämda.
- Vid behov ska man använda en tryckregulator som uppfyller kraven i gällande föreskrifter.
- Efter varje ingripande ska man kontrollera att åtdragningsmomentet för gaskopplingarna är mellan 10 Nm och 15 Nm.
- När installationen är avslutad ska man kontrollera att det inte förekommer läckage. Använd en tvålösning - aldrig en öppen låga - för denna kontroll.
- Den elektriska anslutningen ska utföras av behörig fackperson.



- Det är obligatoriskt att jorda apparaten enligt de anvisningar som anges i säkerhetsföreskrifterna för elsystemet.
- Använd värmetåliga kablar som tål minst 90 °C.
- Åtdragningsmomentet för skruvarna på kopplingsplintens ledningar ska motsvara 1,5-2 Nm.
- Om den elektriska anslutningskabeln behöver bytas ut ska bytet utan undantag utföras av behörig fackperson.

Vad gäller denna apparat

- Ytan i glaskeramik är mycket stöttålig, men man ska dock undvika att fasta och hårda föremål faller ner på den eftersom den kan gå sönder om föremålen är vassa.
- Ytan i glaskeramik får inte användas som avlastningsyta.
- Vid repor eller sprickor, eller om glaskeramikhällens yta skulle gå sönder, ska man omedelbart stänga av apparaten. Koppla bort eltilförseln och kontakta teknisk service.

1.2 Identifikationsdekal

- På identifikationsdekalen finner man tekniska data, serienummer och märkning. Identifikationsdekalen får aldrig avlägsnas.

1.3 Tillverkarens ansvar

Tillverkaren avsäger sig allt ansvar för skador på personer eller egendom som orsakats av:

- annan användning av apparaten än den avsedda;
- ett nonchalerande av föreskrifterna i bruksanvisningen;
- en felaktig användning av hela eller en del av apparaten;
- användning av reservdelar som inte är i original.

1.4 Apparatus syfte

- Denna apparat är avsedd att användas för tillagning av livsmedel inom hushåll. All annan användning är olämplig.
- Apparaten har inte utformats för att användas med externa timers eller system för fjärrstyrning.



Anvisningar

1.5 Bortskaffning



Denna apparat ska hanteras separat från annat avfall (direktiv 2002/95/EG, 2002/96/EG och 2003/108/EG). Denna apparat innehåller inte ämnen i sådana mängder att de kan anses farliga för hälsa eller miljö, i överensstämmelse med gällande europeiska föreskrifter.

Vid bortskaffning av apparaten:

- Kapa av nätsladden och avlägsna den tillsammans med kontakten.



Elektrisk spänning

Fara för elektrisk stöt

- Stäng av den allmänna elektriska tillförseln.
- Koppla ut nätsladden ur elsystemet.
- En apparat som inte längre används ska lämnas in till en lämplig återvinningsstation för insamling av elektriskt och elektroniskt avfall, alternativt återlämnas till återförsäljaren vid köp av en motsvarande apparat.

Vid tillverkning av apparatens emballage används återvinningsbara och icke förorenande material.

- Lämna in emballagen till lämpliga stationer för separat insamling.



Plastemballage

Fara för kvävning

- Lämna inte emballaget eller delar av det utom synhåll.
- Låt inte barn leka med plastpåsar som ingår i emballaget.

1.6 Denna bruksanvisning

Denna bruksanvisning utgör en del av apparaten och ska förvaras i sin helhet och alltid finnas inom räckhåll under hela apparatens livstid.

Innan man använder apparaten ska man noga läsa denna bruksanvisning.



1.7 Hur man läser bruksanvisningen

Följande läsanvisningar gäller för denna bruksanvisning:

Anvisningar



Allmän information om användning, säkerhet och slutgiltig bortskaffning.

Beskrivning



Beskrivning av apparaten och dess tillbehör.

Användning



Information om användning av apparaten och dess tillbehör samt råd om tillagning.

Rengöring och underhåll



Information om korrekt rengöring och underhåll av apparaten.

Installation



Information riktad till kvalificerade tekniker gällande installation, driftsättning och provkörning.



Säkerhetsanvisningar



Information



Råd

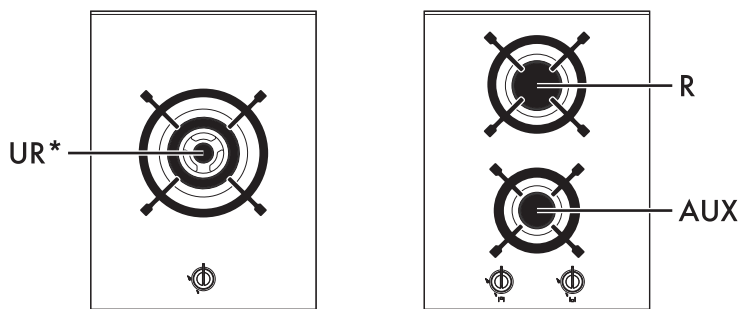
1. Serie anvisningar.

- Enskild anvisning.

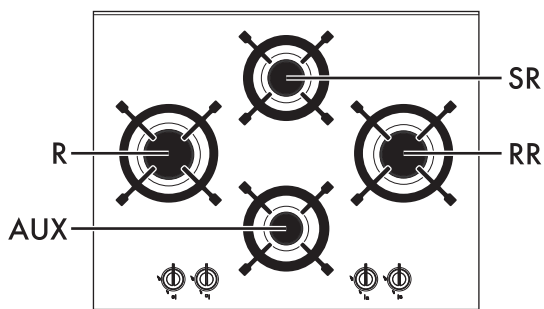


2 Beskrivning

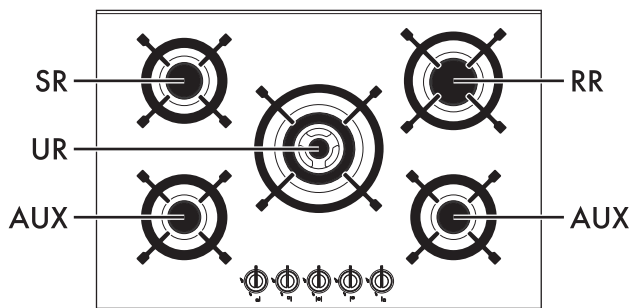
2.1 Allmän beskrivning



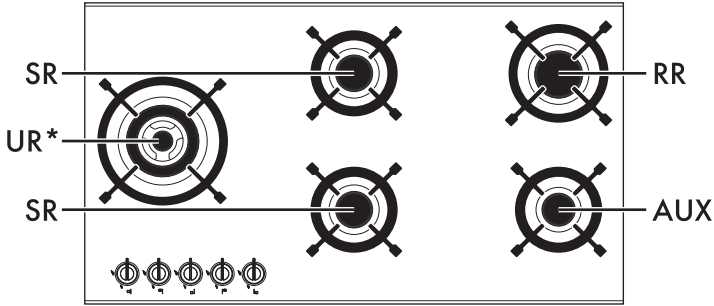
38 cm



65 cm



75 cm



90 cm

AUX = Reserv
 SR = Halvsnabb
 RR = Snabb reducerad

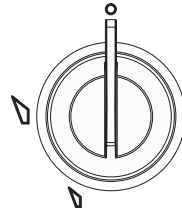
R = Snabb
 UR = Ultrasnabb
 UR* = Ultrasnabb

2.2 Symboler

Kokzoner

- Främre vänster
- Central vänster
- Bakre vänster
- Central
- Bakre höger
- Central höger
- Främre höger

Vred brännare

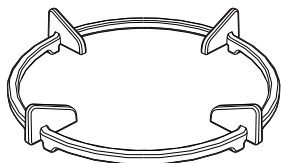


Används för att starta och reglera hällens brännare. Tryck in och vrid vreden moturs till värdet för att tända motsvarande brännare. Vrid vreden till ett läge mellan maximal och minimal effekt för att reglera lågan. Vrid tillbaka vreden till läge för att stänga av brännarna.



2.3 Tillgängliga tillbehör

Stödgaller wok



Används för wokpannor.

i

Tillbehör som kan komma i kontakt med mat är tillverkade av material som uppfyller kraven i gällande föreskrifter.

i

De originaltillbehör som medföljer eller som finns som tillval kan beställas från behöriga serviceverkstäder. Använd endast tillverkarens originaltillbehör.



3 Användning

3.1 Anvisningar



Felaktig användning Fara för brännskada

- Kontrollera att flamspridarna är korrekt placerade på sina platser tillsammans med tillhörande brännarlok.
- Fetter och oljor som överhettas kan börja brinna. Var ytterst försiktig.
- Lämna inte apparaten oövervakad i samband med tillagning som kan frigöra fetter eller oljor.
- Spruta inte med sprayprodukter i närheten av apparaten.
- Rör inte vid apparatens värmeelement när denna är i drift. Låt värmeelementen svalna innan eventuell rengöring.
- Låt inte barn som är yngre än 8 år närma sig apparaten när den är i drift.



Felaktig användning Risk för skador på ytor

- Täck inte över brännarna eller hällen med stanniolark eller liknande.
- Kockärl eller grillpannor ska placeras innanför spishällens kanter.
- Använd alltid kockärl med jämn och plan botten.
- Om det kokar över eller rinner över ska man torka bort vätskan från spishällen.
- Man bör inte använda kockärl i lergods eller grytsten vid tillagning eller uppvärmning av mat.

3.2 Första användningstillfället


1. Avlägsna eventuell skyddsfilm från apparatens in- och utsida samt från tillbehören.
2. Avlägsna eventuella etiketter (med undantag av dekalen med tekniska data) från tillbehören.
3. Ta ut och rengör alla apparatens tillbehör (se 4 Rengöring och underhåll).



Användning


3.3 Användning av hällen

Alla hällens kontrollknappar och vrid är grupperade på frontpanelen. Intill varje vrid visas motsvarande brännare.

Apparaten är utrustad med en elektronisk tändningsanordning. Tryck in vredet och vrid det moturs till symbolen för maximal låga tills brännaren tänds. Vrid vredet till  om inte brännaren tänds inom 15 sekunder. Vänta i 60 sekunder innan du försöker tända den igen. Håll vredet intryckt några sekunder efter tändning så att termoelementet värms upp.

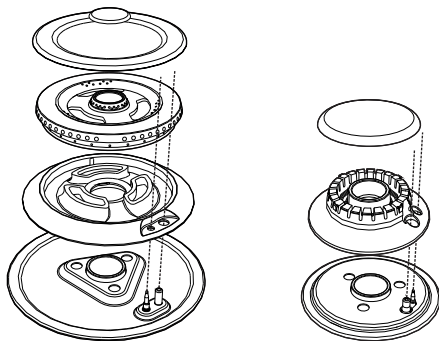
Det kan hända att brännaren slocknar när du släpper vredet, vilket innebär att termoelementet inte värmts upp tillräckligt. Vänta en liten stund innan du försöker igen. Håll vredet intryckt längre.



Om lågan slocknar av misstag finns det en säkerhetsmekanism som spärar gastillförseln, även om kranen är öppen. Vrid vredet till  igen och vänta 60 sekunder innan du försöker tända lågan igen.

Rätt placering av brännarlock och flamspridare

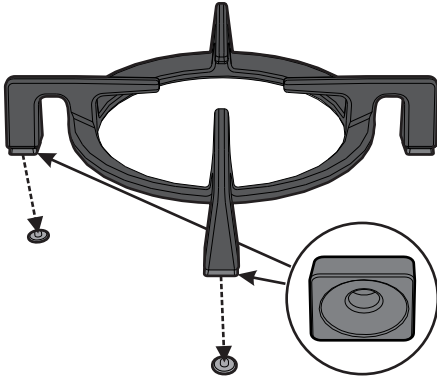
Innan man tänder hällens brännare ska man kontrollera att flamspridarna är korrekt placerade tillsammans med tillhörande brännarlock. Se noga till att brännarnas hål hamnar rätt i förhållande till tändstiften och termoelementen. Kontrollera vidare att flamspridarnas kopplingar fästs korrekt i brännarens hål.





Korrekt placering av galler

Under gallren sitter konkava silikongummin som ska centreras på tillhörande fäststift på hällen.

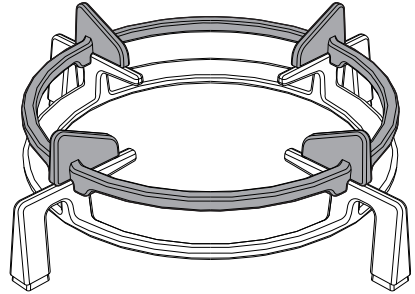


Kontrollera att gallren är centrerade på tillhörande brännare utan att de sistnämnda blir upphöjda eller böjda; i sådant fall ska man göra om positioneringen.

Om man upptäcker att en kastrull är instabil ska man kontrollera att gallren inte placerats felaktigt.

Stödgaller

Stödgallden ska placeras på hällens galler. Kontrollera att de är korrekt placerade.





Användning

Praktiska råd vid användning av spishällen

För bästa användning av brännarna och minsta möjliga gasförbrukning bör man använda kärl med lock och vars storlek passar brännaren, för att undvika att lågan slickar sidorna. Sänk lågan när vätskan når kokpunkten så att det inte kokar över.



Kokkärlens diameter:

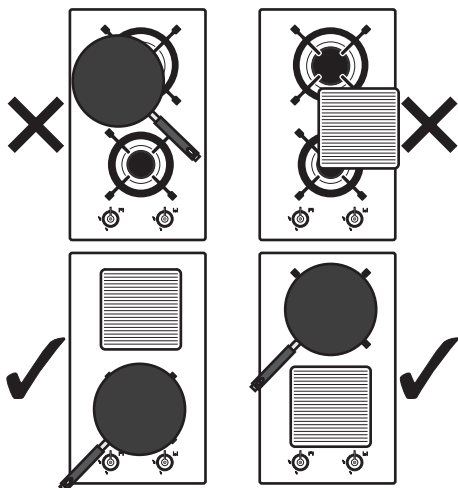
- Reserv: 8 - 18 cm
- Halvsnabb: 10 - 24 cm
- Snabb reducerad: 18 - 24 cm
- Snabb: 20 - 26 cm
- Ultrasnabb: 20 - 30 cm

Under tillagningen ska alla kärl och grillpannor (medföljer inte) placeras innanför hällens kanter i syfte att undvika brännskador eller skador på hällen.

Användning av grillpanna

När man ska använda grillpanna ska man ta hänsyn till följande:

- grillpannan får föruppvärmas på brännarens högsta effekt under maximalt 10 minuter.
- vi rekommenderar att man ställer in tillagning av maten på en lägre effekt;
- var noga att brännarnas lågor inte slår ut från grillpannans kanter;
- håll ett avstånd på 150 mm mellan sidoväggen och kanten på grillpannan;
- placera inte grillpannan på flera brännare samtidigt.





4 Rengöring och underhåll

4.1 Anvisningar



**Felaktig användning
Risk för skador på ytor**

- Rengör aldrig apparaten med ångstråle.
- Använd inte rengöringsmedel som innehåller klor, ammoniak eller blekmedel på delar i stål eller delar som ytbehandlats med metall (som till exempel är anodiserade, förnicklade eller förkromade).
- Använd inte rengöringsmedel som innehåller slipmedel eller frätande ämnen (som till exempel pulver, fläckborttagare eller stålull) på delarna i glas.
- Använd inte slipande eller sträva material eller vassa metallskrapor.
- Diska inte lösa tillbehör som hällens galler, flamspridare eller kåpor i diskmaskin.

4.2 Rengöring av apparaten

För att bevara ytorna i gott skick ska man rengöra dem efter varje användningstillfälle, efter att de svalnat.

Vanlig daglig rengöring

Använd alltid och uteslutande särskilda produkter som inte innehåller slipmedel eller klorbaserade syror.

Häll ut medlet på en fuktig trasa och torka av ytan. Skölj omsorgsfullt och torka därefter med en mjuk trasa eller en mikrofibertrasa.

Matstänk eller rester

Undvik så långt det går att använda stålull eller vassa skrapor eftersom de skadar apparatens ytor.

Använd vanliga icke-slipande produkter och vid behov redskap av trä eller plast. Skölj omsorgsfullt och eftertorka med en mjuk trasa eller en mikrofibertrasa.

Undvik att låta sockerhaltig mat (t.ex sylt) torka fast inne i apparaten; annars riskerar man att emaljbeläggningen på apparatens insida skadas.



Rengöring och underhåll

Spishällens galler

Ta av gallren och rengör dem i ljummet vatten med ett rengöringsmedel utan slipmedel. Var noga att avlägsna alla beläggningar. Torka dem noggrant och sätt tillbaka dem på spishällen.

i

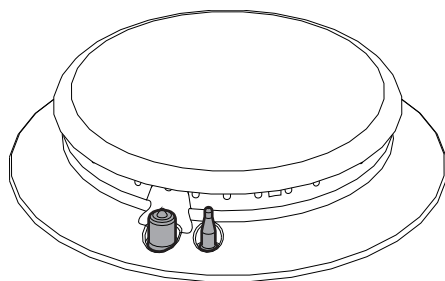
Eftersom gallren ständigt kommer i kontakt med lågan kan det hända att de emaljerade ytorna som utsätts för värme mattas med tiden. Detta är helt naturligt och äventyrar inte på något sätt komponentens funktion.

Flamspridare och brännarlock

Brännarlocken och flamspridarna kan tas av för att förenkla rengöringen. Rengör dem i varmt vatten och med icke slipande rengöringsmedel. Avlägsna varsamt alla beläggningar och låt delarna torka helt. Sätt tillbaka flamspridarna och se noga till att de placeras korrekt tillsammans med tillhörande brännarlock.

Tändstift och termoelement

För en god funktion måste tändstiften och termoelementen alltid vara rena. De ska regelbundet kontrolleras och vid behov rengöras med en fuktig trasa. Eventuella intorkade rester tas bort med en tandpetare i trä eller en nål.





5 Installation

5.1 Säkerhetsföreskrifter



Värmeutveckling vid drift av apparaten
Brandrisk

- Kontrollera att möbelns material är värmebeständigt.
- Kontrollera att det finns korrekta öppningar i möbeln.

Fanér, lim eller plastbeklädnad på intilliggande möbler måste vara värmebeständiga ($>90^{\circ}\text{C}$), annars kan de med tiden bli missformade.



Minimiatstånd mellan köksfläkten och spishällens yta måste minst motsvara det avstånd som anges i monteringsinstruktionerna för köksfläkten.

Man måste även respektera minimiatstånden för utskärningar i ytan på den bakre sidan enligt vad som anges på monteringsritningarna.

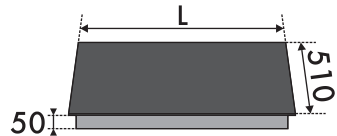
5.2 Utskärning av arbetsytan



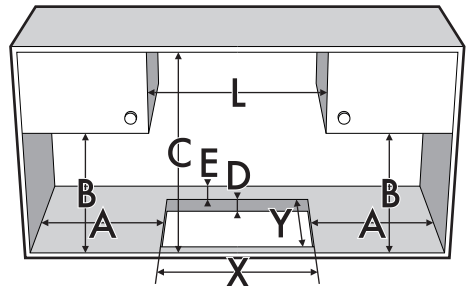
Följande ingrepp kräver mureri- och/eller snickeriarbeten som måste utföras av en behörig tekniker.

Installationen kan utföras på olika material såsom murverk, metall, solitt trä eller plastlaminerat trä under förutsättning att dessa är värmebeständiga ($>90^{\circ}\text{C}$).

Gör en öppning i möbelns yta enligt de mått som anges.



L (mm)	X (mm)	Y (mm)
380	252 ÷ 256	482 ÷ 486
650	560 ÷ 564	482 ÷ 486
750	560 ÷ 564	482 ÷ 486
900	844 ÷ 848	482 ÷ 486



A (mm)	B (mm)	C (mm)	D (mm)	E (mm)
min 200	min 460	min 750	40 ÷ 60	min 50



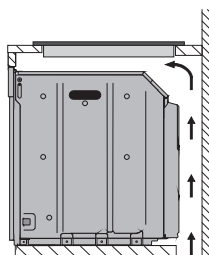
Installation

5.3 Inbyggnad

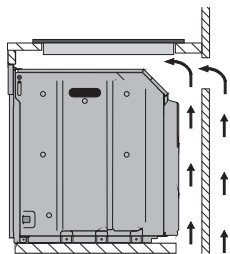
I utrymme för inbyggnad av ugn

Avståndet mellan spishällen och köksmöblerna eller inbyggnadsmöblerna måste vara sådant att en tillräcklig ventilation och tillräcklig luftutmatning kan garanteras.

Om spishällen installeras ovanpå en ugn måste man lämna ett visst utrymme mellan de båda apparaterna.



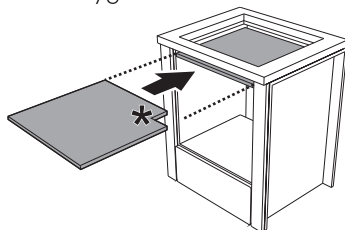
med öppning i botten



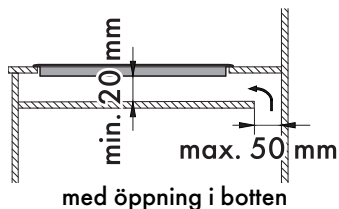
med öppning i botten och på baksidan

I neutralt utrymme eller lådor

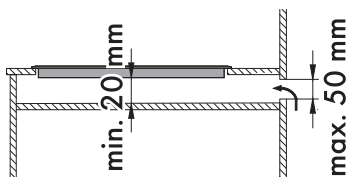
Om det finns andra möbler (sidoväggar, lådor etc.), diskmaskiner eller kylskåp under spishällen måste en dubbel botten i trä installeras, vid ett avstånd på minst **20 mm** från spishällens undersida, för att undvika oavsiktlig kontakt. Den dubbla botten ska kunna avlägsnas endast med hjälp av avsedda verktyg.



***(mm) 150 x 150**
krävs för anslutning av gas



med öppning i botten



med öppning på baksidan



Om spishällen installeras över en ugn måste denna vara försedd med en kylfläkt.

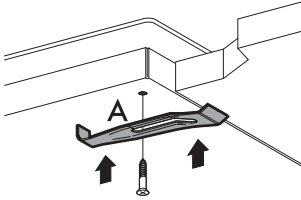


Att inte installera den dubbla botten i trä utsätter användaren för risken att av misstag komma i kontakt med vassa eller varma delar.



Fästbyglar

Fixera fästbyglarna (A) i hålen på sidorna av det nedre höljet för att korrekt fästa spishällen vid strukturen.

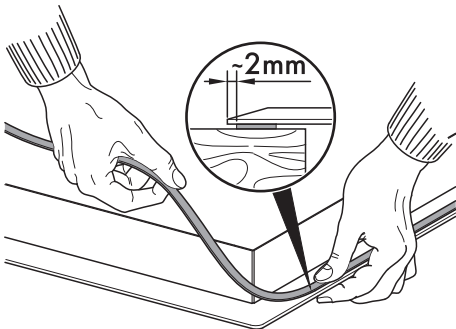


Fixera inte spishällen med silikon. Detta gör att man skadar spishällen om man skulle behöva ta bort den.

Tätning av spishällen

Med glashäll

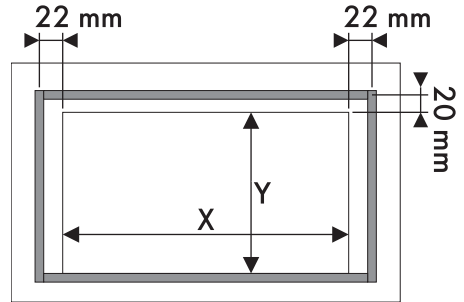
Före montering ska man för att undvika att vätska tränger in mellan spishällens ram och arbetsytan sätta på den självhäftande tätningen som medföljer längs hela spishällens omkrets.



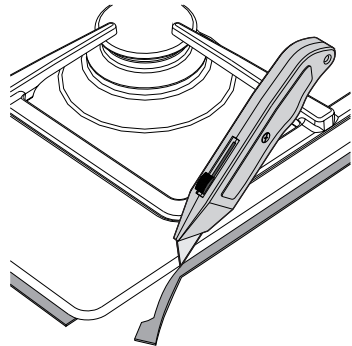
Med stålhäll

Före montering ska man för att undvika att vätska tränger in mellan hällens ram och arbetsytan sätta på tätningen som medföljer.

1. Använd de mått som anges på bilden och kom ihåg att den främre långsidan måste sitta intill hålet.



2. Fäst tätningen (genom att trycka lätt) längs ytterkanten av det hål som gjorts i arbetsytan.
3. Skär försiktigt till tätningens överflödiga kant.





5.4 Gaskopplingar



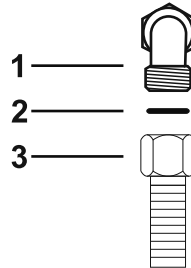
Gasläckage
Fara för explosion

- Efter varje ingripande ska man kontrollera att åtdragningsmomentet för gaskopplingarna är mellan 10 Nm och 15 Nm.
- Vid behov ska man använda en tryckregulator som uppfyller kraven i gällande föreskrifter.
- När installationen är avslutad ska man kontrollera att det inte förekommer läckage. Använd en tvällösning - aldrig en öppen låga - för denna kontroll.
- Slangarna får inte komma i kontakt med rörliga delar och de får inte bli klämda.

Anslutning med stålslang

Anslut till gasnätet med hjälp av en stålslang utan fogar vars egenskaper uppfyller kraven i gällande föreskrifter.

Skruva fast kopplingen **3** på apparatens gaskoppling **1** och placera den medföljande packningen **2** mellan dessa.



Allmän information

Anslutningen till gasnätet kan göras med ett kopparrör eller med en stålslang utan fogar och i enlighet med de föreskrifter som fastställts i gällande lag.

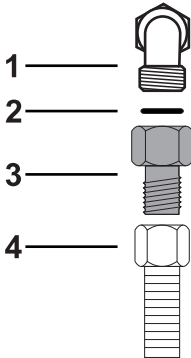
För försörjning med andra typer av gaser se kapitel "5.5 Anpassning till olika typer av gas". Gasintagets koppling har en 1/2" utvändig gänga (ISO 228-1).



Anslutning med stålslang med konisk koppling

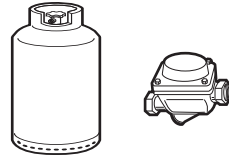
Anslut till gasnätet med hjälp av en stålslang utan fogar vars egenskaper uppfyller kraven i gällande föreskrifter.

Skruva noga fast kopplingen **3** vid apparatens gaskoppling **1** (1/2" gänga ISO 228-1) och placera den medföljande packningen **2** mellan de två delarna. Applicera isolerande material på kopplingens gänga **3** och skruva därefter fast stålslangen **4** vid kopplingen **3**.



Anslutning till flytande gas

Använd en tryckregulator och genomför anslutningen till behållaren i enlighet med de anvisningar som anges i gällande föreskrifter.



Matningstrycket ska överensstämma med de värden som anges i tabellen "Gastyper och ursprungsland".

Ventilation av lokaler

Apparaten får endast installeras i lokaler med fast ventilation enligt gällande föreskrifter. Det krävs en god cirkulation i lokalen där apparaten installeras för att uppnå en jämn gasförbrukning och en tillräcklig ventilation av lokalen. Storleken på luftintagen, som skyddas av galler, måste överensstämma med gällande föreskrifter. Luftintagen ska placeras så att de inte täpps till, vare sig helt eller delvis. Lokalen ska alltid vara lämpligen ventilerad så att den värme och fukt som bildas vid matlagning kan vädras ut. I synnerhet ska man vid en längre stunds användning öppna ett fönster eller öka hastigheten för eventuella fläktar.



Installation

Utsläpp av förbränningsprodukter

Utsläppet av förbränningsprodukterna ska ske antingen med hjälp av spiskåpor anslutna till en väl fungerande skorsten med självdrag eller med hjälp av en köksfläkt. För att få ett väl fungerande ventilationssystem krävs det att man anlitar en erfaren fackman som nogra kan planera och utföra installationen i enlighet med kraven i gällande föreskrifter beträffande placering och avstånd.

När installationen är avslutad bör installatören utfärda en försäkran om överensstämmelse.

1 Utvädring med hjälp av spiskåpa

2 Utvädring utan spiskåpa

A Utvädring med hjälp av enkel skorsten med självdrag

A Utvädring med hjälp av enkel skorsten med elfläkt

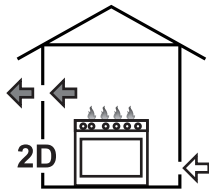
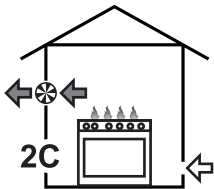
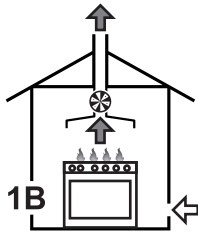
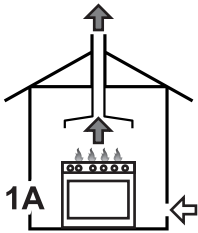
C Utvädring direkt ut i fria luften med hjälp av elfläkt i vägg eller fönster

D Utvädring direkt ut i fria luften via vägg

⇐ Luft

⇐ Förbränningsprodukter

⊗ Elfläkt



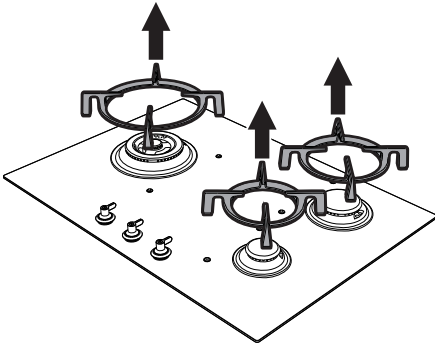


5.5 Anpassning till olika typer av gas

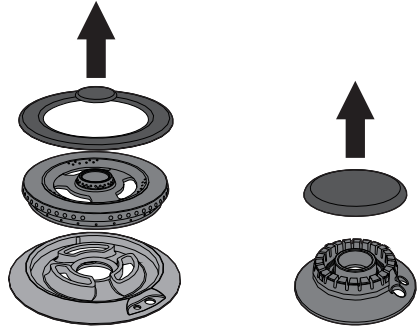
Vid drift med andra typer av gaser ska man byta ut munstyckena och justera primärluften. För att byta munstycken och ställa in brännarna ska man avlägsna täckplåten.

Avlägsna täckplåten

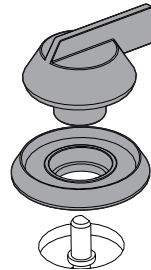
1. Avlägsna gallren från täckplåten.



2. Avlägsna flamspridare och tillhörande brännarlock.



3. Dra handtagen och ringarna uppåt för att avlägsna dem.

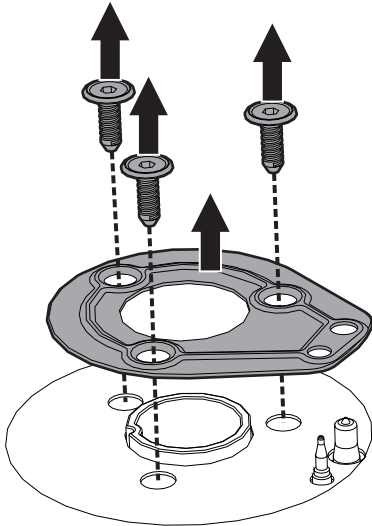


Mellan handtaget och ringen finns en fjäder som inte visas på bilden.

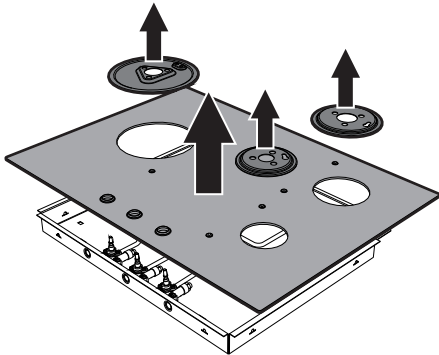


Installation

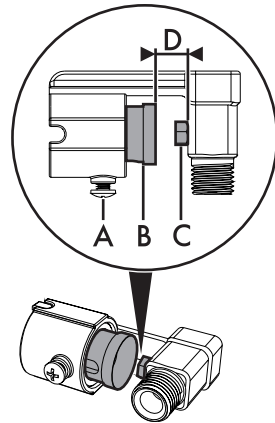
4. Avlägsna täckplåtens fästskruvar och plattorna vid alla brännarnas zoner.



5. Avlägsna plattorna och hällen.



Byte av munstycken



1. Lossa skruven **A** och tryck ner luftregulatoren **B** så långt det går.
2. Använd en fast nyckel för att avlägsna munstyckena **C** och montera de munstycken som passar till den nya typen av gas, enligt de anvisningar som anges i tillhörande tabeller (se "Gastyper och ursprungsland").



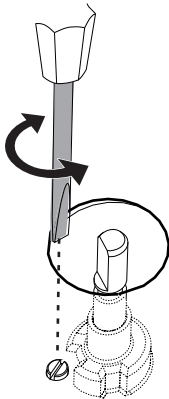
Munstyckets åtdragningsmoment får inte vara mer än 3 Nm.

3. Ställ in luffflödet genom att förflytta luftreglaget **B** tills du når avståndet **D** som finns angivet i tillhörande tabell (se "Gastyper och ursprungsland").
4. När man har justerat alla brännare ska man montera apparaten igen.



Inställning av lägsta effekt för metangas eller stadsgas

1. Tänd brännaren och vrid den till minimiläge.
2. Ta bort gaskranens vred och vrid justerskruven vid sidan om kranens stång (beroende på modell) tills korrekt minimilåga erhålls.
3. Montera tillbaka vredet och kontrollera att brännarens låga är stabil.
4. Vrid snabbt vredet från högsta till lägsta effekten; lågan ska inte slockna.
5. Upprepa momentet på alla gaskranar.



Inställning av lägsta effekt för flytande gas

Vrid skruven som sitter vid sidan om kranens stång medurs och dra åt den helt.



Efter anpassning till en annan gas än den apparaten ställts in för i fabriken ska man byta ut etiketten för gasanvändning som sitter på apparaten mot en etikett som överensstämmer med den nya gasen. Etiketten finns i påsen tillsammans med munstyckena (i förekommande fall).

Smörjning av gaskranar

Med tiden kan det hända att gaskranarna blir svåra att vrida och fastnar. Rengör dem invändigt och byt ut smörjfettet.



Smörjningen av gaskranarna ska utföras av en specialiserad tekniker.



Installation

Gastyper och ursprungsland

Typ av gas		IT	GB-IE	FR-BE	DE	AT	NL	ES	PT	SE	RU	DK	PL	HU
1 Metangas G20														
G20	20 mbar	•	•		•	•		•	•	•	•	•		
G20/25	20/25 mbar			•										
2 Metangas G20														
G20	25 mbar													•
3 Metangas G25														
G25	25 mbar						•							
4 Metangas G25.1														
G25.1	25 mbar													•
5 Metangas G25														
G25	20 mbar				•									
6 Metangas G27														
G27	20 mbar												•	
7 Metangas G2.350														
G2.350	13 mbar												•	
8 Flytande gas G30/31														
G30/31	28/37 mbar		•	•				•			•			
G30/31	30/37 mbar	•							•					
G30/31	30/30 mbar						•			•		•		
9 Flytande gas G30/31														
G30/31	37 mbar												•	
10 Flytande gas G30/31														
G30/31	50 mbar				•	•								
11 Stadsgas G110														
G110	8 mbar	•								•		•		
12 Stadsgas G120														
G120	8 mbar									•				



Beroende på installationsland kan de typer av gaser som finns tillgängliga variera. Se numret i rubriken för att via "Tabeller över egenskaper för brännare och munstycken" erhålla korrekta värden.



Tabeller över egenskaper för brännare och munstycken

1	Metangas G20 - 20 mbar	AUX	SR	RR	R	UR	UR*
	Nominell termisk effekt (kW)	1.1	1.7	2.6	3.1	4.2	6.0
	Munstyckets diameter (1/100 mm)	76	95	117	126	148	175
	Reducerad effekt (W)	400	500	750	900	1600	1800
	Primärluft (mm)	1	1	1	1	2	1
2	Metangas G20 - 25 mbar	AUX	SR	RR	R	UR	UR*
	Nominell termisk effekt (kW)	1.1	1.7	2.6	3.1	4.2	6.0
	Munstyckets diameter (1/100 mm)	73	87	110	120	140	165
	Reducerad effekt (W)	400	500	750	900	1600	1800
	Primärluft (mm)	1	1	1	1	1.5	0.5
3	Metangas G25 - 25 mbar	AUX	SR	RR	R	UR	UR*
	Nominell termisk effekt (kW)	1.1	1.7	2.5	3.0	4.1	6.0
	Munstyckets diameter (1/100 mm)	76	95	117	126	148	185
	Reducerad effekt (W)	400	500	750	900	1600	1800
	Primärluft (mm)	1	1	1	1	2	0.5
4	Metangas G25.1 - 25 mbar	AUX	SR	RR	R	UR	UR*
	Nominell termisk effekt (kW)	1.1	1.7	2.6	3.1	4.2	6.0
	Munstyckets diameter (1/100 mm)	76	98	123	135	160	190
	Reducerad effekt (W)	400	500	750	900	1600	1800
	Primärluft (mm)	1	1	1	1	1.5	0.5
5	Metangas G25 - 20 mbar	AUX	SR	RR	R	UR	UR*
	Nominell termisk effekt (kW)	1.1	1.7	2.6	3.1	4.2	6.0
	Munstyckets diameter (1/100 mm)	82	105	126	140	165	200
	Reducerad effekt (W)	400	500	750	900	1600	1800
	Primärluft (mm)	1	1	1	1	1.5	0.5
6	Metangas G27 - 20 mbar	AUX	SR	RR	R	UR	UR*
	Nominell termisk effekt (kW)	1.1	1.7	2.6	3.1	4.2	5.8
	Munstyckets diameter (1/100 mm)	82	105	130	145	165	200
	Reducerad effekt (W)	400	500	750	900	1600	1800
	Primärluft (mm)	1	0.5	0.5	1	0.5	0.5
7	Metangas G2.350 - 13 mbar	AUX	SR	RR	R	UR	UR*
	Nominell termisk effekt (kW)	1.1	1.7	2.6	3.1	4.2	6.0
	Munstyckets diameter (1/100 mm)	100	126	160	175	210	280
	Reducerad effekt (W)	400	500	750	900	1600	1800
	Primärluft (mm)	1	1	1	1	1.5	3



Installation

8	Flytande gas G30/31 - 30/37 mbar	AUX	SR	RR	R	UR	UR*
	Nominell termisk effekt (kW)	1.1	1.7	2.6	3.1	4.2	6.0
	Munstyckets diameter (1/100 mm)	48	62	76	85	98	115
	Reducerad effekt (W)	400	500	750	1100	1600	1800
	Primärluft (mm)	1.5	2	2	8	10	12
	Nominell effekt G30 (g/h)	80	124	189	225	305	436
	Nominell effekt G31 (g/h)	79	121	186	221	300	429
9	Flytande gas G30/31 - 37 mbar	AUX	SR	RR	R	UR	UR*
	Nominell termisk effekt (kW)	1.1	1.7	2.6	3.1	4.2	6.0
	Munstyckets diameter (1/100 mm)	48	60	73	80	93	110
	Reducerad effekt (W)	450	550	850	1100	1600	1800
	Primärluft (mm)	1.5	2	1.5	10	10	12
	Nominell effekt G30 (g/h)	80	124	189	225	305	436
	Nominell effekt G31 (g/h)	79	121	186	221	300	429
10	Flytande gas G30/31 - 50 mbar	AUX	SR	RR	R	UR	UR*
	Nominell termisk effekt (kW)	1.1	1.7	2.7	3.1	4.2	6.0
	Munstyckets diameter (1/100 mm)	42	54	67	76	85	102
	Reducerad effekt (W)	450	550	850	1100	1600	1800
	Primärluft (mm)	1	1	0.5	2	2	2.5
	Nominell effekt G30 (g/h)	80	124	196	225	305	436
	Nominell effekt G31 (g/h)	79	121	193	221	300	429
11	Stadsgas G110 - 8 mbar	AUX	SR	RR	R	UR	UR*
	Nominell termisk effekt (kW)	1.1	1.7	2.6	3.1	3.8	3.8
	Munstyckets diameter (1/100 mm)	132	165	230	250	310	310
	Reducerad effekt (W)	400	500	750	900	1400	1400
	Primärluft (mm)	1	0.5	1	1	1.5	1.5
12	Stadsgas G120 - 8 mbar	AUX	SR	RR	R	UR	UR*
	Nominell termisk effekt (kW)	1.1	1.7	2.6	3.1	4.0	4.0
	Munstyckets diameter (1/100 mm)	126	160	210	230	310	310
	Reducerad effekt (W)	400	500	750	900	1400	1400
	Primärluft (mm)	1	0.5	1	1	1.5	1.5

De munstycken som ej medföljer finns tillgängliga via behöriga serviceverkstäder.



5.6 Elektrisk anslutning



Elektrisk spänning Fara för elektrisk stöt

- Den elektriska anslutningen ska utföras av behörig fackperson.
- Bär personlig skyddsutrustning.
- Det är obligatoriskt att jorda apparaten enligt de anvisningar som anges i säkerhetsföreskrifterna för elsystemet.
- Stäng av den allmänna elektriska tillförseln.
- Dra aldrig i sladden för att dra ut kontakten.
- Använd värmetåliga kablar som tål minst 90 °C.
- Åtdragningsmomentet för skruvarna på kopplingsplintens ledningar ska motsvara 1,5-2 Nm.

Allmän information

Kontrollera att egenskaperna för elnätet är lämpliga i förhållande till de värden som anges på dekalen.

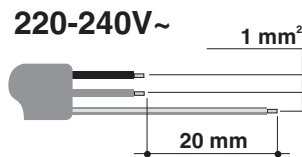
Identifikationsdekalen med tekniska data, serienummer och märkning har placerats väl synlig på apparaten.

Dekalen får aldrig avlägsnas.

Sörj för jordning med hjälp av en kabel som är minst 20 mm längre än de andra.

Apparaten får användas i följande lägen:

- 220-240 V 1N~



Kabel med **tre poler 3 x 1 mm²**.



De värden som anges gäller tvärsnittet för den invändiga ledningen.

Fast anslutning

Installera en flerpolig brytare på linjen för tillförsel, i enlighet med installationsföreskrifterna.

Brytaren ska placeras i närheten av apparaten och på ett sådant sätt att man lätt kommer åt den.

Anslutning med kontakt och uttag

Kontrollera att kontakten och uttaget är av samma typ.

Undvik att använda adaptrar eller shuntar eftersom de kan förorsaka överhettning och förbränning.

