

ADVARSEL	225	Bruk av koketoppen	232
Generelle sikkerhetsregler	225	Bruk av tilbehøret	232
Installasjon	227	RENGJØRING OG VEDLIKEHOLD	233
Produktets formål	229	Rengjøring av platetoppen	233
Denne bruksanvisningen	229	Rengjøring av overflater	234
Produsentens ansvar	229	Hva gjør man hvis...	234
Typeskilt	229	INSTALLASJON	234
Avhending	230	Gasstilkobling	234
Tekniske egenskaper for energieffektivitet	230	Gasstype og installasjonsland	237
For å spare energi	230	Tabeller over brennerens og brennerspissenes karakteristikk	238
Hvordan lese bruksanvisningen	230	Strømtilkobling	238
BESKRIVELSE	231	Utskjæring i benkeplaten	239
Generell beskrivelse	231	Innfelling	240
Tilbehør	231	Feste til innbyggingsskap	241
BRUK	231	For installatøren	241
Forholdsregler	231		

Disse instruksjonene gjelder kun for destinasjonslandet, angitt på typeskiltet som er å finne på produktet.

Denne platetoppen for innfelling tilhører klasse 3.

ADVARSEL

Generelle sikkerhetsregler

Personskader

- **ADVARSEL:** Dette produktet og de tilgjengelige delene blir svært varme under bruk. Barn må holdes på avstand fra produktet.
- Beskytt hendene med grytevotter under bruk.
- Slukk aldri flammer/branntilløp med vann. Slå av produktet og dekk til flammen med et lokk eller et brannteppe.
- Dette produktet kan brukes av barn som er eldre enn 8 år og av personer med reduserte fysiske, sensoriske eller mentale evner, eller med manglende erfaring og kunnskap, gitt at de er under tilsyn eller har fått instruksjoner om sikker bruk av produktet og om farene som er forbundet med bruk av dette.
- Barn må ikke leke med produktet.
- Hold barn som er yngre enn 8 år unna produktet, hvis de ikke er under konstant tilsyn.
- Ikke la barn som er yngre enn 8 år oppholde seg i nærheten av produktet under bruk.
- Rengjøring og vedlikehold må ikke utføres av barn uten oppsyn.
- Forsikre deg om at brennerkronene er korrekt plassert på plassene sine, med de tilhørende brennerdekslene.
- Stekeprosessen må alltid

overvåkes. En kortvarig tilberedning må overvåkes kontinuerlig.

- ADVARSEL: En tilberedning av mat som inneholder fett og/ eller olje uten oppsyn kan være farlig og vil kunne føre til brann.
- Fett og olje vil kunne antennes hvis de overopphetes. Forlat aldri ovnen under tilberedning av retter som inneholder olje eller fett. Hvis olje eller fett skulle ta fyr, må du aldri forsøke å slukke med vann. Legg lokk på kjelen og slå av den aktuelle brenneren.
- Under tilberedning må ikke metallgjenstander som bestikk eller dekketøy plasseres på platetoppen, da den kan overopphetes.
- OBS! Du må aldri lage mat med fett eller olje uten å utvise oppmerksomhet, da det er farlig og vil kunne føre til brann. Man må ALDRI forsøke å slukke en brann med vann, men slå av apparatet og dekke til flammen, for eksempel med et lokk eller et teppe.
- Ikke bruk hermetikkbokser, lukkede beholdere, servise og plastbeholdere til tilberedning.
- Ikke stikk skarpe gjenstander av metall (bestikk eller redskaper) inn i slissene på apparatet.
- Ikke bruk eller etterlat brennbare materialer i nærheten av produktet, eller

direkte under platetoppen.

- Slå av produktet etter bruk.
- Trekk ikke i ledningen for å ta ut støpselet (hvis det finnes).
- IKKE BRUK SPRAYFLASKER I NÆRHETEN AV PRODUKTET MENS DET ER I FUNKSJON.
- IKKE FORETA ENDRINGER PÅ DETTE PRODUKTET.
- Før alle slags inngrep på produktet (installasjon, vedlikehold, posisjonering eller flytting), må det alltid benyttes personlig verneutstyr.
- Ikke rengjør apparatet mens det fremdeles er varmt eller i funksjon.
- Før alle slags inngrep på produktet, må du koble fra strømmen.
- Prøv aldri å reparere produktet selv, eller uten hjelp fra autoriserte tekniske fagfolk.
- For å unngå enhver fare, må du kontakte teknisk service øyeblikkelig dersom strømkabelen er skadet. De vil sørge for utskifting.
- ADVARSEL: Bruk av en gassoppvarmet ovn fører til at det dannes varme, fuktighet og forbrenningsprodukter i rommet der ovnen benyttes. Sørg for å garantere god ventilasjon på kjøkkenet, særlig når apparatet er i bruk. Hold naturlige ventilasjonsåpninger åpne eller installer en mekanisk ventilasjonsinnretning.

- Intens og langvarig bruk av apparatet kan føre til behov for ytterligere ventilasjon, for eksempel ved at man åpner et vindu, eller øker effekten til den mekaniske ventilasjonsinnretningen for å øke effekten i ventilasjon.

Skader på produktet

- Ikke sitt på produktet.
- Apparatet må ikke brukes til å sette ting på.
- Ikke dekk til ventilasjons- og varmespredningsåpninger.
- Ikke bruk platetoppen, hvis det pågår pyrolyseprosess i ovnen, som eventuelt er installert under platetoppen.
- Ikke bruk dampstråler til rengjøring av produktet.
- Ikke forlat produktet under tilberedninger som vil kunne frigjøre olje eller fett, som når de varmes opp vil kunne antennes. Utvis maksimal forsiktighet.
- Fare for brann: ikke oppbevar gjenstander på kokeflatene.
- **PRODUKTET MÅ IKKE UNDER NOEN OMSTENDIGHETER BRUKES TIL Å VARME OPP ROM.**
- Kokekarene og grillpannene må plasseres innenfor omkretsen til platetoppen.
- Alle beholdere og kokekar må ha flat og jevn bunn.
- Ved søl eller lignende, fjern den

- sølte væsken fra platetoppen.
- Ikke hell syreholdige stoffer, slik som sitronsaft eller eddik, på kokeflaten.
- Ikke spill sukker eller søte blandinger på platetoppen under tilberedningen.
- Ikke legg materialer eller produkter som kan smelte eller antennes (papir, plast eller aluminiumsfolie) på platetoppen under tilberedningen.
- Plasser kokekarene direkte på ristene over brennerne.
- Ikke sett tomme kokekar eller panner på brennere som er tent.
- Bruk ikke grove eller slipende materialer eller kvasse metallskrapere.
- Ikke bruk rengjøringsprodukter som inneholder klor, ammoniakk eller blekemiddel på ståldeler, eller deler med metallisk overflatefinish (f.eks. anodisering, fornikling eller kromatering).
- Ikke vask avtakbare deler, slik som ristene på platetoppen, brennerkronene og -dekslene i oppvaskmaskin.
- Dette apparatet er ikke beregnet på bruk med eksterne tidsbrytere, eller med fjernstyringssystemer.

Installasjon

- **DETTE PRODUKTET MÅ IKKE INSTALLERES I BÅTER ELLER**

CAMPINGVOGNER.

- Dette apparatet må ikke installeres oppå en oppvaskmaskin.
- Plasser produktet inn i innbyggingsmøbelet ved hjelp av en annen person.
- Før montering må man se til at lokal forsyning (type gass og gasstrykk) og reguleringen av apparatet er kompatible.
- Dette apparatet er ikke koblet til noen uttakssystem for forbrenningsrestene. Det må alltid installeres og tilkobles i henhold til gjeldende installasjonsregler. Vær spesielt oppmerksom på gjeldende ventilasjonskrav.
- Reguleringsbetingelsene til dette apparatet er oppgitt på etiketten for gassregulering.
- Gasstilkoblinger må utføres av autorisert personell.
- Elektriske tilkoblinger må utføres av autorisert teknisk personell.
- Plassering av den fleksible slangen må gjøres på en slik måte at lengden på slangen ikke overstiger maksimalt 2 meter for fleksible stålslanger og 1,5 meter for gummislanger.
- Gaslangene må ikke komme i kontakt med noen av de bevegelige delene på innbyggingmøbelet (for eksempel en skuff), og de må ikke plasseres på en slik måte at de kommer i klem.
- Der det er nødvendig, bruker du en trykkregulator i overensstemmelse med gjeldende standard.
- Etter alle inngrep må du kontrollere at dreiemomentet på gasskoblingene ligger mellom 10 Nm og 15 Nm.
- Ved fullført installasjon må du kontrollere om det finnes eventuelle lekkasjer, ved bruk av en såpeløsning, aldri med bruk av åpen flamme.
- Kontroller at møbelet er utstyrt med alle nødvendige åpninger.
- Kontroller at møbelmaterialet er varmebestandig.
- Installasjon og service må utføres av autoriserte tekniske fagfolk, i samsvar med gjeldende standarder.
- Jordkoplingen er påbudt ifølge reglene fastlagt av sikkerhetsnormene for elektriske anlegg.
- Bruk ledninger som tåler en temperatur på minst 90 °C.
- Før strømledningen på baksiden av møbelet. Vær oppmerksom på at den ikke kommer i kontakt med den nedre delen av platetoppen eller en eventuell ovn innfelt under denne.
- Vær forsiktig hvis du kobler til ytterligere elektriske apparater. Koblingskabler må ikke komme i kontakt med varme kokesoner.
- Skruene til

- forsyningsledningene på klemmebrettet må trekkes til med et dreiemoment på 1,5 -2 Nm.
- Installasjon og eventuell utskifting av strømkabelen må utelukkende utføres av teknisk godkjent personale.
 - Før å unngå enhver fare, må du kontakte teknisk service øyeblikkelig dersom strømkabelen er skadet. De vil sørge for utskifting.
 - Før alle slags inngrep på produktet (installasjon, vedlikehold, plassering eller flytting), må du alltid benytte egnet personlig verneutstyr.
 - Før alle slags inngrep på produktet, må du koble fra strømmen.
 - Gjør det mulig å koble fra apparatet etter installasjon, via tilgjengelig støpsel, eller ved installasjon av en bryter i tilfellefast tilkobling.
 - Sørg for en allpolet sikkerhetsinnretning på forsyningelinjene som garanterer frakobling fra nettet, med en åpningsavstand for kontaktene som muliggjør fullstendig frakobling under betingelsene for overspenning i kategori III, i samsvar med installasjonsreglene.
 - Vurdering av korrekt apparatfunksjon (dreieing av brytere, posisjonering av rister

osv.) må gjøres når apparatet er montert og festet til møbelet.

- Dette apparatet kan brukes i en høyde over havet på opptil 2000 meter.

Produktets formål

Dette produktet er tiltenkt tilberedning av mat i et husholdningsmiljø. Enhver annen bruk er feilaktig bruk. I tillegg kan den ikke brukes:

- i kjøkkenområder for ansatte i butikker, på kontor og i andre arbeidsmiljøer,
- på gårder/gårdsferiesteder,
- av kunder på hoteller, moteller og bomiljøer,
- på bed and breakfast.

Denne bruksanvisningen

- Denne bruksanvisningen er en viktig del av produktet og må derfor oppbevares i sin helhet på et sted som er lett tilgjengelig under hele produktets levetid.
- Før produktet brukes må denne bruksanvisningen leses nøye.
- Forklaringene i denne bruksanvisningen inkluderer bilder som beskriver det som vanligvis vises på displayet. Du må likevel være oppmerksom på at produktet kan ha en oppdatert versjon av systemet, derfor kan det som vises på displayet være noe annerledes enn det som vises i bruksanvisningen.

Produsentens ansvar

Produsenten er ikke ansvarlig for skader på personer eller gjenstander forårsaket av:

- bruk av produktet til annen bruk enn den som er beskrevet,
- manglende overholdelse av kravene i brukerhåndboken,
- tukling med noen del av produktet,
- bruk av ikke-originale reservedeler.

Typeskilt

Typeskiltet viser tekniske data, serienummer og

merkenavnet til produktet. Typeskiltet må ikke fjernes av noen grunn.

Avhending



Dette produktet, som er i overensstemmelse med Europaparlaments- og Rådsdirektiv WEEE (2012/19/EU), må kasseres separat fra annet avfall etter endt livssyklus.

I henhold til gjeldende EU-direktiver, inneholder dette produktet ingen stoffer i slike konsentrasjoner, at de kan vurderes som farlige for helse og miljø.



Elektrisk spenning Fare for elektrisk støt

- Slå av hovedstrømforsyningen.
- Koble strømledningen fra strømforsyningen.

For kassering av produktet:

- Kutt strømkabelen og fjern den.
- Lever inn produktet til godkjente gjenbruksstasjoner for elektrisk og elektronisk avfall, eller returner det til forhandleren ved kjøp av et tilsvarende produkt.

Produktets emballasje består av resirkulerbare materialer som ikke forurensrer.

- Lever inn emballasjen til en godkjent gjenbruksstasjon.



Plastemballasje Fare for kvelning

- Ta vare på emballasjen på en forsvarlig måte.
- Ikke la barn leke med plastemballasjen.

Tekniske egenskaper for energieffektivitet

Informasjon i henhold til europeiske forskrifter for økodesign er gjengitt i et separat dokument som medfølger produktets bruksanvisning.

Relevant data finnes i

“Produktinformasjonsskjema” som kan lastes ned fra nettsiden til det aktuelle produktet.

For å spare energi

- Bunnen av kokekaret må ikke være større enn avmerket området på glasskeramikktoppen.
- Kokekarene må ikke plasseres utenfor koketoppens omkrets eller oppå displayet.

- Når du kjøper et kokekar må du kontrollere om den angitte diameteren refererer til bunnen eller til kokekarets øvre del, da den sistnevnte er nesten alltid større enn bunnen.
- Når retter med lengre tilberedningstider lages, kan du spare tid og energi ved å bruke en trykkoker, som også gjør det mulig å bevare vitaminene i maten.
- Forsikre seg om at trykkokeren inneholder tilstrekkelig væske, fordi overopphetingen som kan oppstå på grunn av manglende væske kan skade både trykkokeren og kokesonen.
- Hvis mulig må alltid kokekarene tildekkes med et egnet lokk.
- Velg et kokekar som er egnet for mengden av mat som skal tilberedes. Et stort, halvtomt kokekar fører til sløsing av energi.



Hvis platetoppen og en eventuell ovn benyttes samtidig, kan grensen for maksimalt strømforbruk i det elektriske anlegget overskrides under visse forhold.

Howdan lese bruksanvisningen

Denne bruksanvisningen bruker følgende lesekonvensjoner:



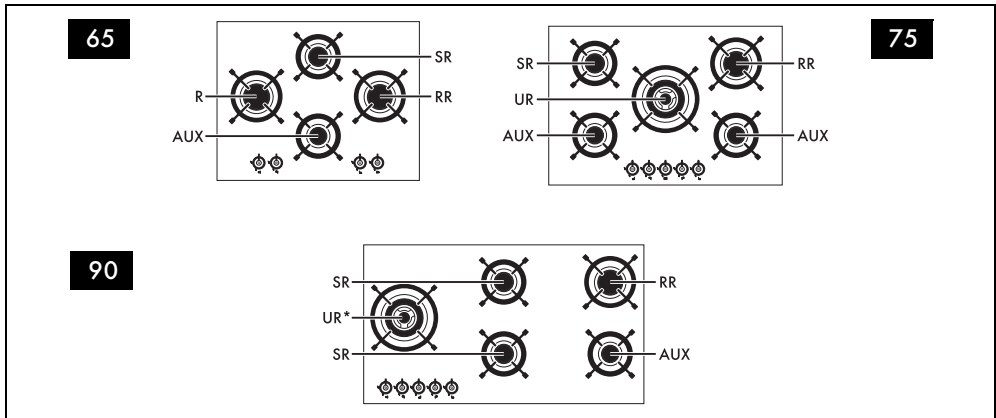
Advarsel/Obs



Informasjon/Forslag

BESKRIVELSE

Generell beskrivelse



- 1 Ekstrabrenner (AUX)
- 2 Halvrask brenner (SR)
- 3 Rask, redusert brenner (RR)
- 4 Rask brenner (R)
- 5 Ultrarask brenner (UR)
- 6 Ultrarask brenner (UR*)

- Venstre kokesone foran
- Venstre sentral kokesone
- Venstre kokesone bak
- Kokesone i midten.
- Høyre kokesone foran
- Høyre sentral kokesone
- Høyre kokesone bak

Knapper for brennere

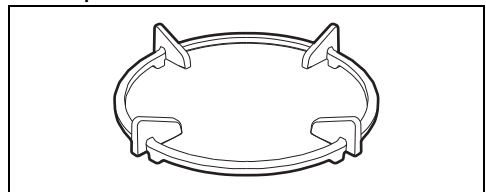
Nyttig for å få adgang til, og regulere brennerne på, platetoppen. Trykk inn og dreii knappene mot klokka til verdien for å slå på

de tilhørende brennerne. Dreii knappene i området mellom maksimum og minimum for å regulere flammen. Sett knappene tilbake i posisjonen for å slå av brennerne.

Tilbehør

- For enkelte modeller er ikke alt tilbehør medlevert.
- Tilbehør som kan komme i kontakt med mat er laget av materialer i samsvar med gjeldende regelverk.
- Originalt standardutstyr eller ekstrautstyr kan bestilles hos autoriserte servicesentre. Bruk kun originalt tilbehør fra produsenten.

Reduksjonsrist



Nyttig for bruk av wok.

BRUK

Forholdsregler



Se Generelle sikkerhetsregler.

Gasslekkasjer kan forårsake eksplosjon.

Ved gasslukt eller ved feil på gassanlegget:

- Steng umiddelbart av gassforsyningen eller steng ventilen på gassflasken.
- Slukk øyeblikkelig all åpen flamme og sigaretter.

- Ikke slå på lysbryteren eller apparater, og ikke dra ut støpslet. Ikke bruk telefoner eller mobiltelefoner inne i bygningen.
- Åpne vinduene og luft ut rommet.
- Ring assistanse eller gassleverandøren.

Unormal funksjon

Alle forholdene som er nevnt under, er å anse som unormale funksjoner, og krever et inngrep:


- Feilaktig tenning av brennerne.
- Brennerne har problemer med å forbli tente.
- Brennerne slukkes under funksjon.
- Det er vanskelig å dreie gasskranene.

Praktiske råd for bruk av platetoppen

For bedre utnyttelse av brennerne, et minimalt gassforbruk, og for å unngå å skade kokesonen, må du bruke kokekar med lokk og riktig størrelse i forhold til brenneren, for å unngå at flammen stiger opp over sidene. Når kokepunktet nås, senk flammen slik at væsken ikke koker over.

Brenner	Diameter på kokekarene
AUX	8 - 18 cm.
SR	10 - 24 cm.
R	20 - 26 cm.
RR	18 - 24 cm.
UR	20 - 30 cm.


Bruk av koketoppen

Produktets betjeningsknapper og kontrollinnretninger er samlet på kontrollpanelet foran. I nærheten av hver knapp er det tilhørende brenneren angitt. Produktet er utstyrt med en innretning for elektronisk tenning. Du trenger bare å dreie knappen mot klokka til symbolet med maksimal flamme, til brenneren er tent. Hvis brenneren ikke tennes i løpet av de første 15 sekundene setter du knappen tilbake på , og venter i 60 sekunder før du forsøker på nytt. Når brenneren er tent holder du knappen inne i noen sekunder for at varmelementet skal få tid til å varmes opp. Det kan skje at brenneren slukkes når du slipper knappen: Det betyr at termoelementet ikke har blitt tilstrekkelig varmet opp.

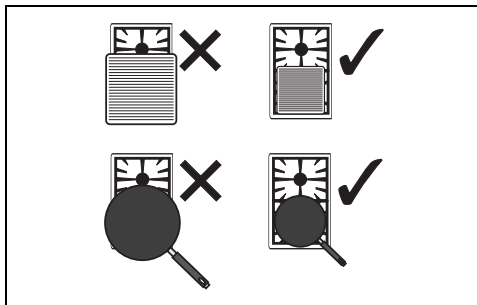
Vent litt før du gjentar operasjonen. Hold

knappen inne lengre.




Hvis du brenneren skulle slukkes utilsiktet, vil en sikkerhetsinnretning sørge for at gasstilførselen kuttes, selv når kranen er åpen. Sett knappen tilbake på , og ikke prøv å tenne brenneren igjen før etter 60 sekunder.

Bruk av kokekar



Under tilberedning, for å unngå forbrenning, skader på benken eller platetoppen må kokekar eller stekepanner plasseres innenfor omkretsen av kokesonen.



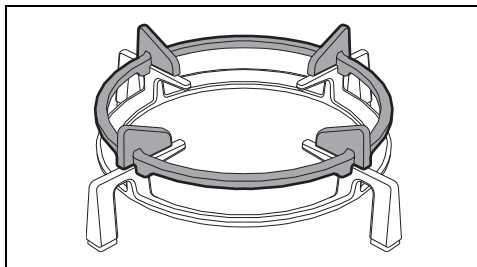
Ved avslutning av hver bruk må du alltid kontrollere at bryterne er i posisjonen  (slukket).

Bruk av tilbehøret

Reduksjonsrist

Reduksjonsristene skal legges på ristene på platetoppen. Forsikre deg om at de er korrekt plassert.

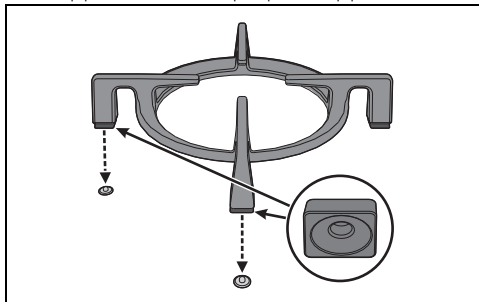
Reduksjonsristen må kun brukes på UR-brennere.



Korrekt plassering av ristene

Under ristene er det plassert hule puter i silikon, som skal plasseres på de tilhørende

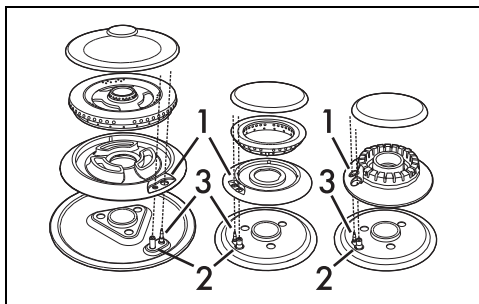
festetappene du finner på platetoppen.



Pass på at ristene ganske enkelt er sentrert på de tilhørende brennerne, uten at de må være i hevet eller hellende posisjon. Hvis så skulle være tilfelle, sett dem på plass på nytt.

Hvis et kokekar skulle være ustabilt må du kontrollere om du ikke har plassert ristene feil.

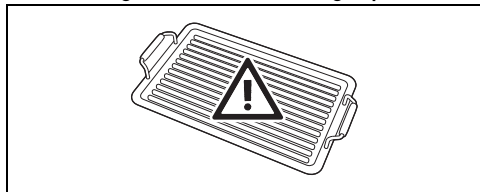
Korrekt plassering av brennerkroner og -deksler



Før du slår på gassbrennerne på platetoppen,

må du forsikre deg om at brennerkronene er plassert på riktig plass, med tilhørende deksler. Pass på at åpningene 1 på brennerkronene er i samsvar med tennere 3 og termoelementene 2. Kontroller dessuten at festene for brennerhettene faller korrekt på plass i åpningene på brenneren.

Forholdsregler ved bruk av en grillpanne



Hvis du skulle ønske å bruke en grillpanne må du følge disse reglene:

- Grillpannene skal ikke komme utenfor platetoppens omkrets.
- Ikke plasser grillpannen på flere brennere samtidig.
- Du kan forvarme grillpannen ved maksimal brennereffekt i maks 10 minutter.
- Pass på at flammene fra brenneren ikke kommer opp over kantene på grillpannen.
- Hold en avstand på minst 100 mm fra grillpannen og en side- og/eller bakvegg., spesielt hvis den står på en Ultrarask brenner.
- Vi fraråder bruk av grillpanner i keramikk eller kleberstein.
- Overstig aldri 40 minutters bruk.

RENGJØRING OG VEDLIKEHOLD

Rengjøring av platetoppen

Rister for platetoppen

Ta av ristene og rengjør med lunkent vann og ikke slipende oppvaskmiddel. Fjern alle rester omhyggelig. Tørk delene og sett dem på plass på platetoppen igjen.



Det at ristene er i kontinuerlig kontakt med flammen vil over tid kunne føre til endringer i emaljen på de stedene der produktet kommer i kontakt med varmen. Det er et helt naturlig fenomen som ikke har noen innvirkning på funksjonen til denne komponenten.

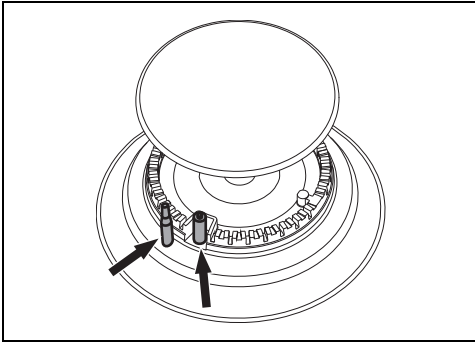
Brennerkroner og -deksler

Brennerkronene og dekslene kan tas av, for å gjøre rengjøringen enklere. Vask dem i varmt vann og med et ikke slipende vaskemiddel. Fjern alle rester og smuss omhyggelig, og vent til delene er helt tørre. Sett brennerkronene på plass igjen, pass på at de plasseres på riktig plass og med de tilhørende dekslene.

Tennere og termoelementer

For en god funksjon må tennere og termoelementene alltid være rene. Kontroller ofte om det er nødvendig å rengjøre dem med en fuktig klut. Eventuelle tørre rester kan fjernes

med en trepinne eller en nål.



Rengjøring av overflater

For å bevare produktets overflater i god stand, må de rengjøres regelmessig etter bruk. La dem kjøle seg ned først.

Vanlig, daglig rengjøring

Bruk alltid kun spesifikke produkter som ikke inneholder slipende eller klorbaserte syrer. Hell produktet på en fuktig klut og rengjør overflaten, skyll godt og tørk av med en myk klut eller en mikrofiberklut.

Matflekker eller rester

Bruk aldri metallsvamper eller kvasse skraper, da dette kan skade overflatene. Bruk vanlige ikke-slipende produkter og kjøkkenredskap av

tre eller plast dersom det er nødvendig. Skyll grundig og tørk med en tørr klut eller mikrofiberklut.

Hva gjør man hvis...

Platetoppen fungerer ikke:

- Kontroller at platetoppen er koblet til og at hovedbryteren er skrudd på.
- Kontroller at det ikke forekommer strøbrudd.
- Kontroller at sikringen ikke har utløst. I dette tilfellet må sikringen skiftes ut.
- Kontroller at den magnetotermiske bryteren i husets strømanlegg ikke har utløst. I dette tilfellet, aktiver du bryteren på nytt.

Tilberedningsresultatene er ikke tilfredsstillende:

- Forsikre deg om at koketoppen har korrekt ventilasjon og at luftinntakene er frie.

Platetoppen produserer røyk:

- La den avkjøle seg og rengjør platetoppen etter endt tilberedning.
- Kontroller at maten ikke har kokt over og bruk et større kokekar ved behov.

Sikringene, eller den magnetotermiske bryteren i husets strømanlegg, har utløst gjentatte ganger:

- Ta kontakt med teknisk service eller en elektriker.

INSTALLASJON



Produktet må installeres av en kvalifisert tekniker og i henhold til gjeldende standarder.



Apparatet er regulert for: metangass G20 med et trykk på 20 mbar.

Gasstilkobling

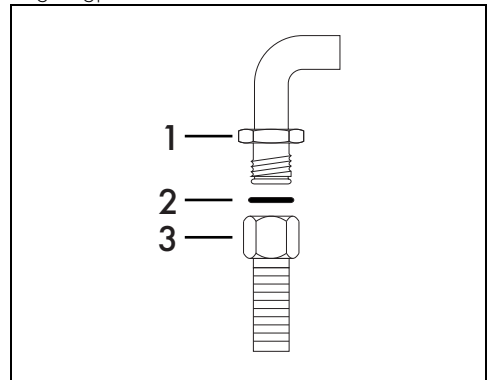


Se Generelle sikkerhetsregler.

Kobling til gassnettet må gjøres med en fleksibel slange i stål med kontinuerlige vegger, i overensstemmelse med forskriftene som er slått fast i gjeldende standard. For forsyning med andre typer gass, se kapittelet «Tilpaskning til forskjellige gasstyper». Gasskoblingen til apparatet er gjenget 1/2" for ekstern gass (ISO 228-1).

Tilkobling med fleksibel slange i stål

Gjennomfør tilkobling til gassnettet ved bruk av en fleksibel gasslange med kontinuerlig vegg, i overensstemmelse med de egenskapene som er angitt i gjeldende standard.

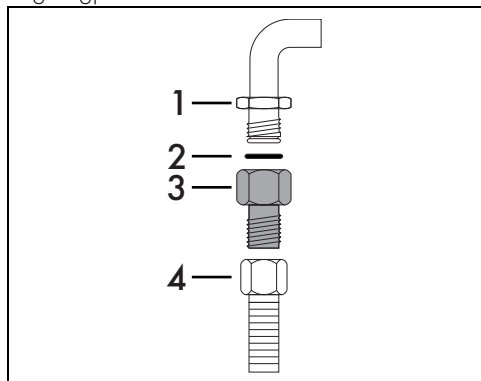


Skru koblingen 3 godt fast til gasskoblingen 1

på produktet, alltid med den medfølgende pakningen 2 plassert i mellom.

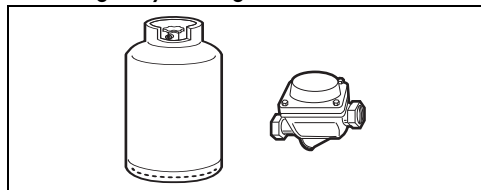
Tilkobling med fleksibel slange i stål med kjegeformet kobling

Gjennomfør tilkobling til gassnettet ved bruk av en fleksibel gasslange med kontinuerlig vegg, i overensstemmelse med de egenskapene som er angitt i gjeldende standard.



Skrus koblingen 3 godt fast til gasskoblingen 1 (gjenget 1/2" ISO 228-1) på produktet, alltid med den medfølgende pakningen 2 plassert i mellom. Påfør isolerende materiale på gjengene til koblingen 3, etter dette skrur du fast den fleksible slangen i stål 4 til koblingen 3.

Tilkobling til flytende gass



Bruk en trykkregulator, og utfør tilkoblingen til gassflasken i henhold til forskriftene fastsatt av gjeldende standarder.

Forsyningstrykket må følge verdiene som er angitt i "Tabeller over egenskapene til brennere og dyser".

Ventilasjon i lokalene

Produktet må installeres i lokaler som er permanent ventilert, som forutsatt av gjeldende standarder. I lokalet der produktet er installert, må det finnes nok luft som trengs til gassforbrenningen, og til å skifte ut luften inne i selve lokalet. Luftåpningene, beskyttet av rister, må ha egnede dimensjoner i tråd med gjeldende standarder, og være plassert på en slike måte at de ikke er hindret eller tettet igjen,

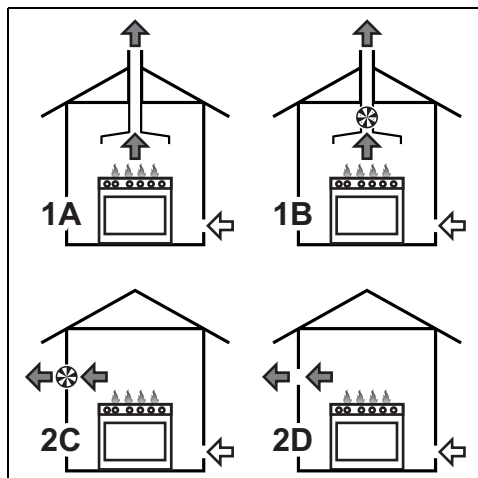
heller ikke delvis.

Lokalet må holdes godt ventilert for å fjerne varmen og fuktigheten som produseres ved tilberedningen. Spesielt etter langvarig bruk anbefaler vi å åpne et vindu eller øke hastigheten på eventuelle vifter.

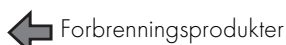
Tømming av forbrenningsproduktene

Tømming av forbrenningsproduktene kan garanteres ved hjelp av avtrekksvifter med naturlig eller tvungent avtrekk. Et effektivt avtrekksystem krever nøye planlegging av en godkjent spesialist, og det må gjennomføres i overensstemmelse med posisjonene og avstandene som er angitt i loverket.

Når installatøren er ferdig må vedkommende utstede et samsvarssertifikat.



- 1 Tømming ved hjelp av avtrekksvifte
- 2 Tømming uten hjelp av avtrekksvifte
- A Tømming ved hjelp av enkel skorstein med naturlig trekk
- B Tømming ved hjelp av enkel skorstein med elektrovlifte
- C Tømming direkte utendørs med elektrovlifte montert i vegg eller glass
- D Tømming direkte utendørs gjennom veggen



Tilpasning til forskjellige gastyper

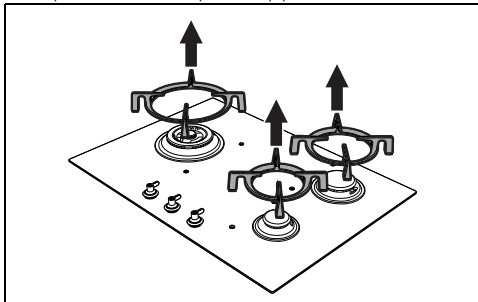
I tilfelle av funksjon med andre gastyper må du skifte ut dysene og regulere primærluften. For å skifte ut dysene og regulere brennerne må du fjerne platetoppen.



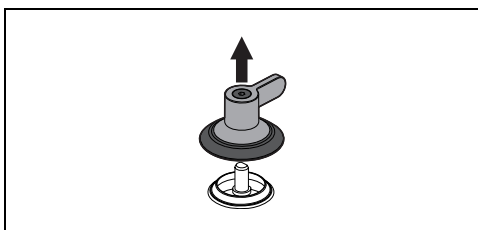
For å skifte ut dysene må du ta produktet ut fra innfellingsmøbelet.

Fjerne platetoppen

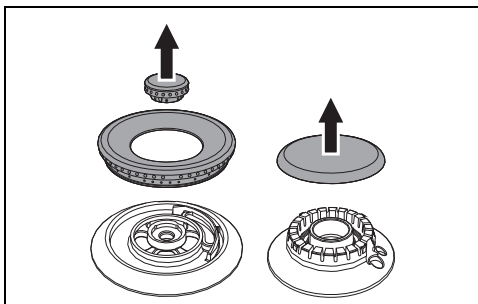
1. Fjern ristene fra platetoppen.



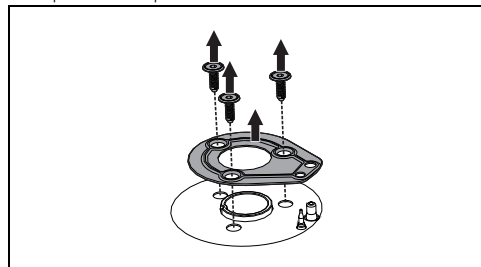
2. Fjern knappene ved å løfte dem fra plassen sin.



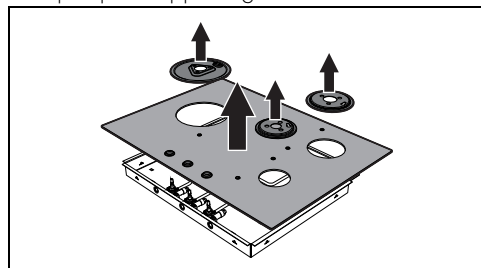
3. Fjern brennerkronene og de tilhørende dekslene.



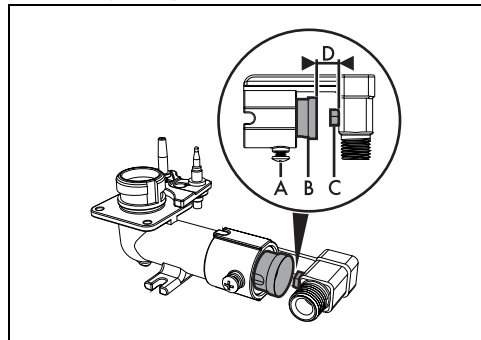
4. Løsne skruene under hver brenner for å fjerne festeplatene.



5. Fjern platetoppen og brettet.



Utskifting av dyser



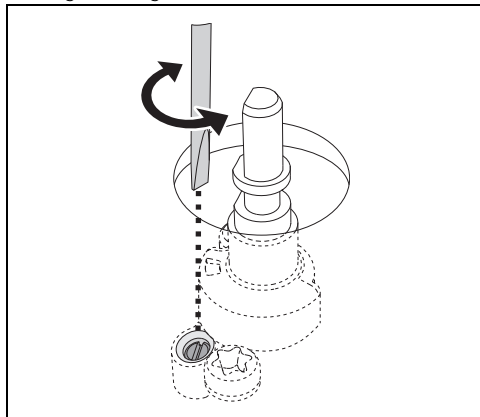
6. 1. Løsne skruen A og skyv luftregulatoren B helt inn.
7. Bruk en fast nøkkel til å fjerne dysene C og monter de nye dysene som er egnet for den nye gastyper, i henhold til indikasjonene gitt i de tilhørende tabellene, (se "Type gass og bruksland").
8. Reguler luftstrømmen ved å flytte luftregulatoren B, til du oppnår avstanden D som er angitt i den tilhørende tabellen (se "Type gass og bruksland").
9. Etter å ha regulert hver enkelt brenner setter du alle delene i produktet korrekt sammen igjen.



Det maksimale strammemomentet for dysen skal ikke overstige 3 Nm.

Regulering av minimum for metangass eller bygass

1. Tenn brenneren, og sett den i minimumsposisjon.
2. Ta ut knappen på gasskranen og bruk reguleringsskruen på siden av kranen (avhengig av modell), til du oppnår en regelmessig minimal flamme.



3. Monter knappen igjen og kontroller at flammen på brenneren er stabil.

4. Drei knappen raskt fra maksimum- til minimumsposisjon: flammen skal ikke slukkes.
5. Gjenta operasjonen på alle gasskranene.

Regulering av minimum for flytende gass

Stram skruen som er plassert på siden av kranstangen fullstendig.



Etter å ha tilpasset produktet til bruk av en annen gass enn det var regulert for på fabrikk, må du skifte ut etiketten for gassregulering som er påført produktet, med en som gjelder for den nye gasstypen. Etiketten er å finne inne i dyseposen (der den finnes).

Smøring av gasskranene

Over tid kan de forekomme at det blir vanskeligere å skru på gasskranene så de blokkeres. Sørg for å rengjøre dem innvendig og skifte ut smørefettet.



Smøring av gasskranene må gjennomføres av en spesialisert fagperson.

Gasstype og installasjonsland

Gasstype	IT	GB IE	FR BE	ES	PT	RU	SE DK	FI NO	PL	HU
1 Metangass G20										
G20 20 mbar	•	•		•	•	•	•	•	•	
G20/25 20/25 mbar			•							
2 Metangass G20										
G20 25 mbar										•
3 Metangass G25.1										
G25.1 25 mbar										•
4 Metangass G2.350										
G2.350 13 mbar									•	
5 Flytende gass G30/31										
G30/31 28-30/37 mbar	•	•	•	•	•	•				
G30/31 30/30 mbar							•	•		•
6 Flytende gass G30/31										
G30/31 37 mbar									•	
7 Bygass G110										
G110 8 mbar	•						•			

På bakgrunn av installasjonslandet kan du finne fram til de tilgjengelige gasstypene. Se indikasjonsnummeret for å finne i de riktige verdiene i "Tabeller over egenskapene til brennere og dyser".

Tabeller over brennernes og brennerspissenes karakteristikk

1 Metangass G20 – 20 mbar	AUX	SR	RR	R	UR	UR*
Merkeeffekt (kW)	1,1	1,7	2,6	3,1	4,2	6,0
Diameter dyse (1/100 mm)	73	92	115	126	148	175
Primærluft (mm)	1,5	1	1	1,5	1,5	1,5
Redusert effekt (W)	400	500	750	900	1600	1800
2 Metangass G20 – 25 mbar	AUX	SR	RR	R	UR	UR*
Merkeeffekt (kW)	1,1	1,7	2,6	3,1	4,2	5,7
Diameter dyse (1/100 mm)	73	87	110	120	140	160
Primærluft (mm)	1	1	1	1	1	1
Redusert effekt (W)	400	500	750	900	1600	1800
3 Metangass G25,1 – 25 mbar	AUX	SR	RR	R	UR	UR*
Merkeeffekt (kW)	1,1	1,7	2,6	3,1	4,2	5,9
Diameter dyse (1/100 mm)	76	98	123	135	160	190
Primærluft (mm)	0,5	0,5	0,5	1	1	0,5
Redusert effekt (W)	400	500	750	900	1600	1800
4 Metangass G2,350 – 13 mbar	AUX	SR	RR	R	UR	UR*
Merkeeffekt (kW)	1,1	1,7	2,6	3,1	4,2	6,0
Diameter dyse (1/100 mm)	100	126	160	175	210	280
Primærluft (mm)	1	1	1	1	2	3
Redusert effekt (W)	400	500	750	900	1600	1800
5 Flytende gass G30/31 - 30/37 mbar	AUX	SR	RR	R	UR	UR*
Merkeeffekt (kW)	1,0	1,7	2,6	110	4,2	6,0
Diameter dyse (1/100 mm)	48	62	76	48	98	115
Primærluft (mm)	1,5	2	2	4	2,5	12
Redusert effekt (W)	400	500	750	400	1200	1800
Nominell kapasitet G30 (g/h)						
Nominell kapasitet G31 (g/h)						
6 Flytende gass G30/31 - 37 mbar	AUX	SR	RR	R	UR	UR*
Merkeeffekt (kW)	1,1	1,7	1,1	3,1	4,2	6
Diameter dyse (1/100 mm)	48	60	73	80	93	110
Primærluft (mm)	1	1,5	1,5	1,5	3	6
Redusert effekt (W)	450	650	850	1100	1600	1800
Nominell kapasitet G30 (g/h)						
Nominell kapasitet G31 (g/h)						
7 Bygass G110 – 8 mbar	AUX	SR	RR	R	UR	UR*
Merkeeffekt (kW)	1,1	1,7	2,6	3,0	3,8	3,8
Diameter dyse (1/100 mm)	132	165	230	250	310	310
Primærluft (mm)	1	0,5	1	1	1,5	1
Redusert effekt (W)	400	500	750	900	1500	1400

Brennerspissene som ikke følger med kan kjøpes hos autoriserte servicesentre.

Strømtilkobling



Se generelle sikkerhetsregler

Generell informasjon

Kontroller at strømnnettets egenskaper er egnet til opplysningene oppført på typeskiltet.

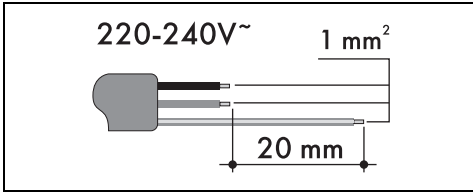
Typeskiltet med tekniske data, serienummer og


merkenavn er plassert synlig på produktet. Dette skiltet må aldri av noen grunn fjernes.


Utfør jordingen med en kabel som er 20 mm lenger enn de andre kablene.

Produktet kan fungere på følgende måter:

- 220-240 V 1N~



 De angitte verdiene henviser til tverrsnittet på den innvendige ledere.

 Forsyningskablene er dimensjonert i henhold til samtidighetsfaktoren (i overensstemmelse med standarden NEK-EN 60335-2-6).

Fast tilkobling

Sørg for en skillebryter på forsyningslinjen, som sikrer frakobling fra det allpolede nettet, med en åpningsavstand mellom kontaktene som tilliggør fullstendig frakobling under betingelser med overspenningskategori III i samsvar med installasjonsreglene.

For markedet Australia/New Zealand:

Frakoblingsinnretningen som er inkorporert i den faste tilkoblingen må være i samsvar med standarden AS/NZS 3000.

Tilkobling med kontakt og støpsel

Påse at pluggen og kontakten er av samme type.

Unngå bruk av reduksjonsstykker, adaptere eller shunter, da de kunne forårsake oppvarming eller brannskader.

Utskjæring i benkeplaten

Sikkerhetsinstrukser for plassering og installasjon

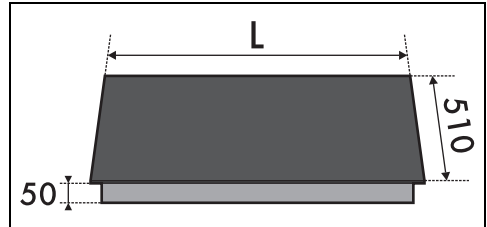
 Se Generelle sikkerhetsregler.

- Installasjonen kan foretas på ulike materialer, slik som mur, metall, heltre, eller tre belagt med plastlaminater, så lenge de er varmebestandige (>90 °C).
- Finéroverflater, limte overflater eller plastoverflater på møbler i nærheten må være varmebestandige (>90 °C), ellers kan disse deformere seg over tid.
- Hvis møblet ikke har den fordypningsåpningen som kreves, må en kvalifisert tekniker utføre snekker- eller

murerarbeid.

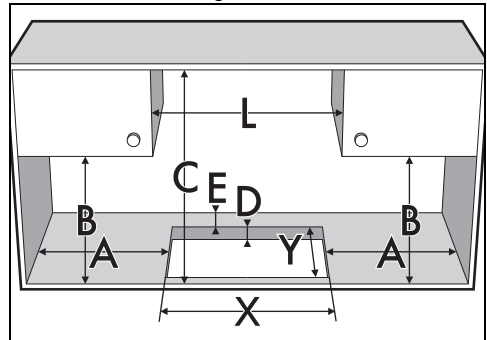
- Den minste avstanden som må overholdes mellom avtrekkshettene og kokeflaten må minst tilsvare den som er indikert i monteringsanvisningen for avtrekkshetten.
- Overhold den minste avstanden på baksiden ved utskjæring i benkeplaten, som indikert i monteringsinstruksjonene.
- Hvis apparatet installeres over en ovn, må denne være utstyrt med en kjølevifte.

Produktets størrelse (mm)



	L
Modeller på 65 cm	650
Modeller på 75 cm	750
Modeller på 95 cm	900

Målene til nedfellingsmøbel (mm)



Mod. (mm)	X (mm)	Y (mm)
650	560 ÷ 564	482 ÷ 486
750	560 ÷ 564	482 ÷ 486
900	844 ÷ 848	482 ÷ 486

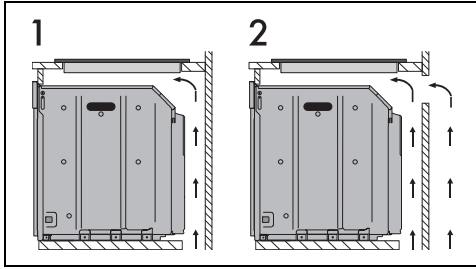
A (mm)	B (mm)	C (mm)*	D (mm)	E (mm)
min 200	min 460	min 750	40÷60	min 50

*Hvis det er et møbel over platetoppen. Hvis det finnes en avtrekksvifte henviser vi til verdiene som er angitt i den tilhørende veiledningen.

Innfelling

På innfelt rom for ovn

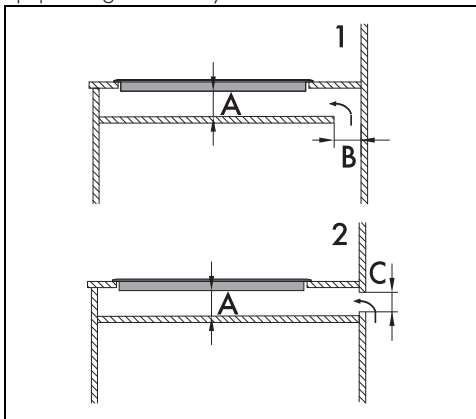
Avstanden mellom platetoppen og kjøkkenmøblene, eller innfelte enheter, må være slik at den sikrer en tilstrekkelig ventilasjon og et tilstrekkelig utslipp av luft. Hvis den installeres over en ovn, må man sørge for at det finnes avstand mellom platetoppens bunn og ovnen som er installert under.



- 1 Med åpning i bunnen
- 2 Med åpning i bunnen og på baksiden

Over andre skap

Hvis det befinner seg andre skap under platetoppen, må det installeres en dobbelt bunn i tre med en avstand på minst 20 mm fra platetoppens underside, for å unngå utilsiktet kontakt. Den doble bunnen må kun fjernes ved hjelp av egnet verktøy.



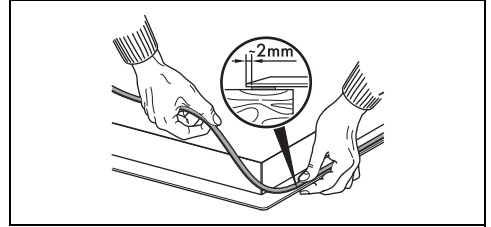
- 1 Med åpning i bunnen
 - 2 Med åpning på baksiden
- A min. 20 mm - max. 50 mm
B maks 50 mm
C maks 50 mm



Manglende installasjon av en dobbelt trebunn utsetter brukeren for en mulig utilsiktet kontakt med spisse eller varme deler.

Pakning for platetoppen

Før montering, for å unngå infiltrasjon av væsker mellom platetoppens ramme og benkeplaten, må den medfølgende pakningen med limbånd plasseres langs platetoppens omkrets.

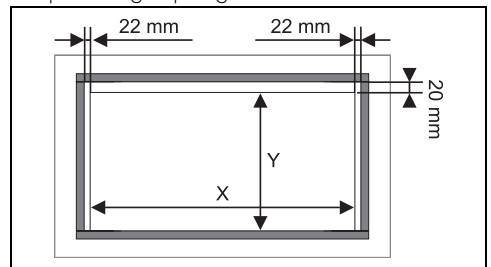


Ikke fest platetoppen med silikon. I dette tilfelle vil det ikke være mulig å fjerne platetoppen uten at den tar skade.

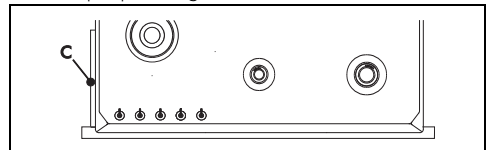
Pakning for platetoppen

Før montering, for å unngå infiltrasjon av væsker mellom platetoppens ramme og benkeplaten, må den medfølgende pakningen med limbånd plasseres langs platetoppens omkrets.

1. Se verdiene angitt i figuren, pass på at alle sidene på den interne pakningen skal ligge jevnt langs åpningen.



2. Fest den ved å trykke den lett langs overflaten på den eksterne overflaten i hullet du har laget i benkeplaten.
3. Skjær forsiktig av den overfløydige kanten (C) på pakningen.





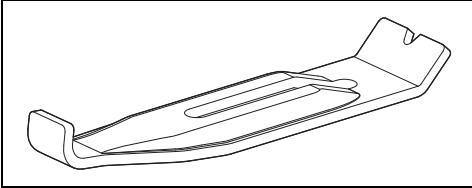
Ikke fest platetoppen med silikon. I dette tilfelle vil det ikke være mulig å fjerne platetoppen uten at den tar skade.

med nærmeste serviceverksted.

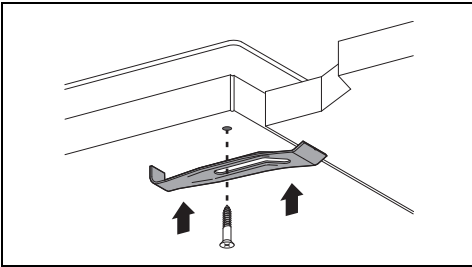
- Når produktet er korrekt installert må brukeren få opplæring i korrekt funksjon av produktet.

Feste til innbyggingsskap

For å sikre feste til innbyggingsenskap og optimal sentring, må de medfølgende monteringsbrakettene festes i samsvar med hullene på bunndekselet.



Skru monteringsbrakettene fast i de anviste hullene for å feste platetoppen korrekt til strukturen.



For installatøren

- I tilfelle av tilkobling med støpsel, må dette alltid være tilgjengelig etter installasjonen.
- Ikke bøy eller klem strømkabelen.
- Produktet må installeres i henhold til installasjonsskjemaene.
- Ikke prøv å løsne eller tvinge den gjengede delen av koblingen. Da risikerer du å skade denne delen av produktet, som vil kunne føre til bortfall av produsentens garanti.
- Bruk vann og såpe på alle koblingene for å kontrollere om det finnes gasslekkasjer. IKKE bruk åpen flamme for å lete etter eventuelle lekkasjer.
- Slå på alle brennere enkeltvis og samtidig for å garantere korrekt funksjon av gassventilen, brenneren og tenneren.
- Drei brennerknappene til posisjonen for minimumsflamme og følg med på stabiliteten til flammen for hver enkelt brenner, enkeltvis og alle sammen samtidig.
- Hvis produktet ikke fungerer korrekt etter at du har foretatt alle kontrollene, ta kontakt