

MANUALE D'USO

FRULLATORE COMPATTO

IT

INSTRUCTION MANUAL

PERSONAL BLENDER

EN

MANUEL D'UTILISATION

MINI-BLENDER

FR

BEDIENUNGSHANDBUCH

KOMPAKT-STANDMIXER

DE

GEBRUIKSAANWIJZING

COMPACTE BLENDER

NL

MANUAL DE USO

BATIDORA COMPACTA

ES

MANUAL DE UTILIZAÇÃO

LIQUIDIFICADOR COMPACTO

PT

BRUKSANVISNING

KOMPAKT MIXER

SV

РУКОВОДСТВО ПО ЭКСПЛУАТАЦИИ

МИНИ БЛЕНДЕР

RU

BRUGERVEJLEDNING

KOMPAKT BLENDER

DA

INSTRUKCJA OBSŁUGI

KOMPAKTOWY BLENDER

PL

KÄYTTÖOPAS

KOMPAKTI TEHOSEKOITIN

FI

BRUKSANVISNING

KOMPAKT BLENDER

NO

دليل التعليمات

خلاط شخصي

AR

 smeg

Informazioni importanti per l'utente
Important information for the user
Informations importantes pour l'utilisateur
Wichtige Informationen für den Benutzer
Belangrijke informatie voor de gebruiker
Información importante para el usuario
Informações importantes para o utilizador
Viktig information för användaren
Важная информация для пользователя
Viktig information til brukeren
Ważne informacje dla użytkownika
Tärkeitä tietoja käyttäjälle
Viktig informasjon for brukere
معلومات هامة للمستخدم



Avvertenze / Recommendations / Avertissements / Hinweise / Waarschuwingen / Advertencias / Advertências / Varningar / Меры предосторожности / Advarsler / Ostrzeżenia / Varoitukset / Advarsler / تحذيرات



Descrizione / Description / Description / Beschreibung / Beschrijving / Descripción / Descrição / Beskrivning / Описание / Beskrivelse / Opis / Kuvaus / Beksrivelse / الوصف



Use / Use / Utilisation / Gebrauch / Gebruik / Uso / Utilização / Användning / Использование / Anvendelse / Użytkowanie / Käyttö / Bruk / الإستعمال



Pulizia e manutenzione / Cleaning and care / Nettoyage et entretien / Reinigung und Wartung / Reiniging en onderhoud / Limpeza y mantenimiento / Limpeza e manutenção / Rengöring och underhåll / Чистка и техническое обслуживание / Rengøring og vedligeholdelse / Czystczenie i konserwacja / Puhdistus ja hoito / Rengjøring og vedlikehold / التنظيف و الصيانة



Avvertenza di sicurezza / Safety instructions / Consignes de sécurité / Sicherheitshinweise / Veiligheidswaarschuwingen / Advertencia de seguridad / Advertências de segurança / Säkerhetsvarning / Предупреждение о безопасности / Turvallisuuteen liittyvät varoitukset / Sikkerhetsadvarsler / تحذير للسلامة



Informazione / Information / Information / Information / Informatie / Información / Informação / Information / Информация / Information / Informacja / Tietoa / Informasjon / معلومات



Suggerimento / Advice / Conseil / Empfehlungen / Aanbeveling / Sugerencia / Sugestões / Råd / Рекомендация / Forslag / Porada / Neuvo / Forslag / اقتراحات

Gentile Cliente, La ringraziamo vivamente per il Suo acquisto. I nostri prodotti sono unici perché uniscono una spiccata ricerca estetica alla progettazione tecnica innovativa. Essi sono coordinati con altri prodotti in gamma e possono costituire elementi d'arredo e di design. Augurandole di apprezzare appieno le funzionalità del Suo elettrodomestico, Le porgiamo i nostri più cordiali saluti.

Dear Customer, Thank you for purchasing one of our appliances. Our products are unique because they combine iconic style with innovative technical solutions. They match perfectly with other products in our range and work equally well as a standalone design objects in your kitchen. We hope you enjoy using your new appliance! Best regards.

Cher client, merci beaucoup pour votre achat. Nos produits sont uniques car ils combinent une forte recherche esthétique avec une conception technique innovante. Ils sont coordonnés avec d'autres produits de la gamme et peuvent constituer des éléments d'ameublement et de design. En espérant que vous pourrez apprécier pleinement votre nouvel appareil électroménager, nous vous adressons nos meilleures salutations.

Sehr geehrter Kunde, wir danken Ihnen herzlich für den Kauf. Unsere Produkte sind einzigartig, da sich in ihnen eine gewissenhafte Designforschung und eine innovative technische Planung vereinen. Sie sind mit anderen Produkten des Sortiments kombinierbar und stellen ausgefallene Einrichtungs- und Designgegenstände dar. Wir hoffen, dass Sie Ihr neues Haushaltsgerät voll und ganz schätzen werden und verbleiben mit freundlichen Grüßen.

Beste klant, hartelijk dank voor uw aankoop. Onze producten zijn uniek omdat ze esthetiek combineren met innovatief technisch ontwerp. De producten zijn uitstekend te combineren andere producten van het assortiment en kunnen worden gebruikt als meubel- en designelementen. We hopen dat u volop van uw nieuwe huishoudelijke apparaat zult genieten. Met vriendelijke groet

Estimado cliente, le damos las gracias por su compra. Nuestros productos son únicos porque combinan una notable búsqueda estética con un diseño técnico innovador. Se combinan con otros productos de la gama y se pueden utilizar como elementos de decoración y diseño. Le deseamos que pueda apreciar plenamente su nuevo electrodoméstico. Le enviamos nuestros saludos más cordiales.

Prezado cliente, Muito obrigado pela sua compra. Os nossos produtos são únicos porque combinam uma forte busca estética com um desenho técnico inovador. São coordenadas com outros produtos da linha e podem constituir elementos de decoração e design. Esperando que possa desfrutar totalmente das funcionalidades do seu eletrodoméstico, enviamos-lhe os nossos melhores cumprimentos.

Bäste kund, vi vill tacka dig för ditt köp. Våra produkter är unika eftersom de kombinerar ett estetiskt nytänkande med innovativ teknik. Våra produkter passar med de andra i samma serie och kan användas som föremål inom heminredningen för att ge en särskild känsla av stil i ditt hem. Vi hoppas att du till fullo kommer att uppskatta funktionerna hos din hushållsmaskin. Med bästa hälsningar.

Уважаемый покупатель! Благодарим Вас за покупку. Наши изделия уникальны, поскольку они сочетают в себе великолепный дизайн и передовые технические решения. Кроме того, они комбинируются с другими изделиями из этой линейки и могут стать стильными элементами интерьера и дизайна. Надеемся, что Вы в полной мере оцените функциональные возможности Вашего бытового прибора. С наилучшими пожеланиями.

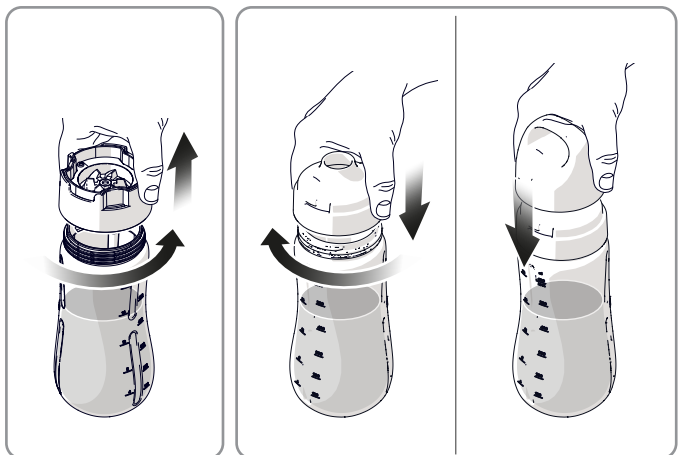
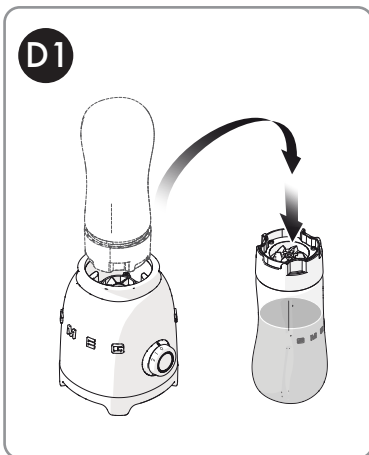
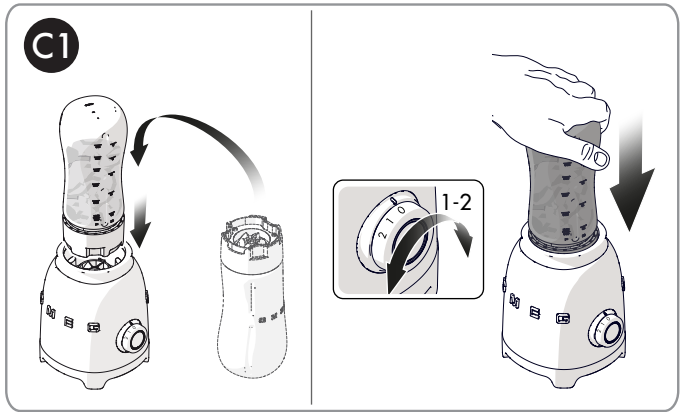
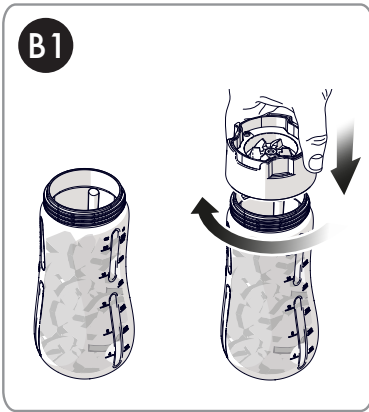
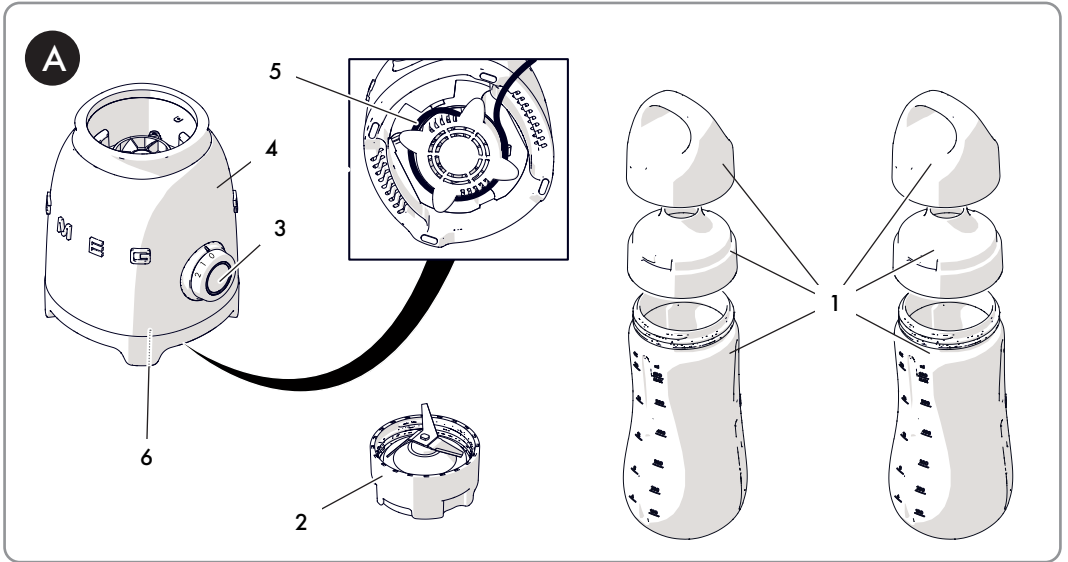
Kære Kunde, mange tak for dit køb. Vores produkter er unikke, da de forener æstetisk research og innovativt teknisk design. De passer perfekt sammen med de andre produkter i serien, og kan stå som et enkeltstående møbel af design. Vi håber, at du vil værdsætte din hårde hvidevares funktionalitet, og sender de bedste hilsner.

Szanowny Kliencie, Dziękujemy za Twój zakup. Nasze produkty są wyjątkowe, ponieważ łączą intensywne badania estetyczne z innowacyjnym projektem technicznym. Są one skoordynowane z innymi produktami z asortymentu i mogą stanowić elementy wyposażenia i wystroju. Mamy nadzieję, że będą Państwo mogli w pełni korzystać z funkcjonalności tego urządzenia. Serdecznie pozdrawiamy.

Arvoisa Asiakas, kiitämme sinua hankintasi johdosta. Tuotteemme ovat ainutlaatuisia, koska niissä yhdistyvät esteettisyys ja innovatiivinen tekninen suunnittelu. Ne sopivat yhteen muiden valikoimaan kuuluvien tuotteiden kanssa toimien samalla sisustus- ja design-tuotteina. Toivomme, että voit nauttia täysin siemauksin kodinkoneesi toiminnoista. Sydämellisin terveisin.

Kjære kunde. Vi takker for at dere valgte å kjøpe et av våre produkter. Våre produkter er unike fordi de forener søken etter estetikk med en nyskapende teknisk design. De koordineres med andre produkter i vårt sortiment og kan ha funksjon som både møbel- og designvare. Vi håper du får fullt utbytte av ditt husholdningsapparat, og sender deg våre beste hilsener.

تحتفظ جهة التصنيع بحقوقها في إجراء أية تغييرات تراها ضرورية لتحسين منتجاتها دون إخطار مسبق. لذا، تعتبر الرسوم التوضيحية والأوصاف الواردة في هذا الدليل غير ملزمة ولكنها إرشادية فقط.





1 Меры предосторожности

Данное руководство по эксплуатации является неотъемлемой частью прибора. Необходимо хранить его в целостности и сохранности в доступном месте на протяжении всего срока службы прибора.

1.1 Предназначение

- Несоблюдение указаний по безопасности и непочтение инструкций пользователями может привести к неправильной эксплуатации прибора с вытекающими из этого последствиями для здоровья.
- Не используйте прибор в целях, отличающихся от тех, для которых он предназначен. При совмещении с контейнерами прибор можно применять для измельчения, перемешивания и эмульгирования различных ингредиентов для приготовления напитков, соков и смузи.
- Прибор не предназначен для использования с наружными таймерами или системами дистанционного управления.
- Прибор должен использоваться только в закрытых помещениях.
- Прибор может эксплуатироваться в бытовых и им подобных целях, а именно:
 - в зоне приготовления пищи для работников магазинов, офисов и других рабочих коллективов;
 - в структурах типа «ночлег и завтрак» и в агротуристических комплексах;
 - клиентами отелей, мотелей и апартаментов.
- Использование в ресторанах, барах и кафе считается использованием не по назначению.

1.2 Общие меры безопасности

Следуйте всем предписаниям по мерам безопасности для обеспечения безопасной эксплуатации прибора:

- Перед использованием прибора следует внимательно прочитать данную инструкцию.
- Не оставляйте работающий прибор без присмотра.
- Нельзя использовать прибор, если провод питания или штепсельная вилка повреждены или если прибор был уронен или поврежден каким-либо образом.
- Если провод питания поврежден, свяжитесь со службой техподдержки для его замены.
- Провод прибора намеренно имеет небольшую длину во избежание несчастных случаев. Не используйте удлинители.
- Избегайте контакта провода электропитания с острыми краями.
- Не тяните за кабель, чтобы вынуть вилку из розетки.
- Не ставьте прибор на или рядом с включенными газовыми или электрическими плитами, внутри печей или поблизости от источников тепла.
- Не пытайтесь самостоятельно отремонтировать прибор. В случае повреждения прибора обращайтесь для его ремонта исключительно к квалифицированному специалисту.
- Не вносите изменения в прибор.
- Ни в коем случае не пытайтесь погасить пламя/пожар водой: выключите прибор, извлеките штепсельную вилку из розетки и накройте пламя крышкой или покрывалом из огнестойкого материала.
- Во время работы избегайте контакта с



Меры предосторожности

движущимися частями. Держите руки, волосы, одежду и кухонные инструменты вдали от движущихся компонентов во время работы во избежание получения травм пользователем и/или повреждения прибора.

1.3 Меры предосторожности для данного прибора

- Сособой осторожностью обращайтесь с контейнером, особенно во время его опорожнения или очистки.
- Удостоверьтесь, что контейнер и соответствующий блок ножей правильно закреплены.
- Не заполняйте чрезмерно контейнер (максимум 600 мл).
- Так как ножи очень острые, существует опасность пореза! Не касайтесь ножей руками.
- Будьте предельно внимательны во время сборки, разборки и очистки блока ножей.
- Не запускайте блендер без контейнера.
- Выключите прибор и выньте вилку из розетки перед тем, как заменять аксессуары или дотрагиваться до деталей, которые движутся при включенном приборе.
- Если прибор не используется, сломался или остается без присмотра, всегда отсоединяйте его от электросети.
- Перед монтажом и демонтажом компонентов всегда отключайте прибор от электросети.
- Прежде чем приступить к чистке, отсоедините прибор от электросети и дайте ему остыть.
- Перед тем как запускать прибор, проверьте, чтобы контейнер был закреплен к соответствующему блоку ножей.
- Не используйте блендер с деталями или принадлежностями других производителей.
- Используйте только оригинальные запчасти от производителя. Использование нерекондованных производителем запасных частей может привести к пожару, поражению электрическим током и травмам людей.
- Устанавливайте блендер только на ровные и сухие поверхности.
- Не запускайте блендер с пустым контейнером.
- Не складывайте на блендер предметы. Храните контейнер в пустом состоянии перед использованием и после него.
- Не заливайте горячие жидкости в контейнер, дожидитесь их охлаждения до комнатной температуры.
- Не используйте агрессивные моющие средства или режущие предметы во время мойки или для удаления остатков из контейнера.
- Эксплуатация данного прибора запрещена лицам с ограниченными физическими, психическими или умственными способностями или с недостаточным опытом и знаниями, если только они не находятся под контролем взрослых, ответственных за их безопасность, или не обучены ими.
- Использование данного прибора не разрешается детям. Держите прибор и его кабель питания в недоступном для детей месте.
- Следите за детьми, чтобы они не играли с прибором.
- Инструкции по правильной чистке прибора приведены в разделе «4 Чистка и уход».



1.4 Подключение прибора

Проверьте, чтобы напряжение и частота электросети соответствовали значениям, указанным на идентификационной табличке снизу прибора.

Если вилка прибора не подходит к розетке, свяжитесь со службой техподдержки для замены.

1.5 Ответственность изготовителя

Изготовитель снимает с себя всякую ответственность за причиненный людям и имуществу ущерб в случае:

- ненадлежащего использования прибора;
- непрочтения руководства по эксплуатации;
- нарушения целостности какой-либо части прибора;
- использования неоригинальных запчастей;
- несоблюдения предписаний по безопасности.



Бережно храните инструкции. Передавайте прибор другим владельцам вместе с данными инструкциями по эксплуатации.

Данные инструкции можно скачать с веб-сайта Smeg «www.smeg.com».

1.6 Утилизация



Данный прибор подлежит утилизации отдельно от других отходов (Директива 2012/19/EU).

- Данный прибор не содержит каких-либо веществ в количествах, считающихся опасными для здоровья и окружающей среды, в соответствии с действующими европейскими директивами.
- Старые электрические приборы не должны утилизироваться вместе с бытовыми отходами! В соответствии с действующим законодательством, по окончании срока службы электрических приборов их следует передать в соответствующие центры дифференцированного сбора электрических и электронных отходов. Для получения более подробной информации обратитесь к уполномоченным представителям местной власти или к работникам центров дифференцированного сбора отходов.
- Передайте материалы упаковки в соответствующие центры дифференцированного сбора отходов.



2 Описание изделия (Рис. А)

- 1) 2 контейнера объемом 600 мл с защитной крышкой и крышкой-колпаком
- 2) Блок ножей контейнера
- 3) Регулятор управления
- 4) Основание двигателя
- 5) Проем для кабеля питания
- 6) Идентификационная табличка

2.1 Идентификационная табличка

Идентификационная табличка с техническими данными, паспортным номером и маркировкой. Никогда не снимайте идентификационную табличку.

2.2 Описание деталей

2 контейнера объемом 600 мл с защитной крышкой с носиком и крышкой-колпаком

Контейнер из Tritan™ Renew без БФА с защитной крышкой с носиком и крышкой-колпаком с силиконовым уплотнением.

Блок ножей контейнера

Блок ножей из нержавеющей стали позволяет готовить смузи, молочные и фруктовый коктейли и многое другое.



Остро заточенные ножи

Опасность пореза

- Не касайтесь ножей руками.



Принадлежности, которые могут соприкоснуться с пищевыми продуктами, изготовлены из материалов, соответствующих нормам действующего законодательства.

3 Использование



Опасность электрического удара:

- Вставьте штепсельную вилку в розетку, соответствующую требованиям, и с заземлением.
- Не вмешивайтесь в систему заземления.
- Не пользуйтесь переходниками.
- Не используйте удлинители.
- Несоблюдение данных предупреждений может привести к смертельному исходу, пожару или поражению электрическим током.

3.1 Перед первым использованием

- Уберите присутствующие этикетки и наклейки с блендера и очистите основание двигателя влажной тряпкой.
- Снимите контейнер с блендера.
- Вымойте и насухо вытрите компоненты (см. раздел «4 Чистка и уход»).



Опасность непреднамеренного запуска:

Прежде чем устанавливать контейнер, убедитесь в том, что вилка блендера вынута из розетки электрической сети.



3.2 Способ использования контейнера (Рис. В1-С1-D1)

- Введите ингредиенты в контейнер (1), следя за тем, чтобы не превысить его максимальную вместимость (600 мл) (Рис. В1).



Не заливаете горячие жидкости в контейнер, дождитесь их охлаждения до комнатной температуры.



Для достижения наилучших результатов выполните следующее:

- Сначала добавьте твердые, затем мягкие и в конце жидкие ингредиенты.
- Проверьте, чтобы максимальные размеры твердых ингредиентов составляли 1 см x 1 см.
- Жидкой составляющей должно быть не менее 50% по отношению к твердой составляющей.
- Можно ввести максимум 4 кубика льда (вес каждого из них около 15 г) в жидкие ингредиенты. НИКОГДА не добавляйте лед в сухую массу.

- Закрепите опору ножей (2) на контейнере путем вращения по часовой стрелке. Проверьте прочность крепления (Рис. В1).



Внимание!

- Будьте очень осторожны с ножами и острыми вставками.

- Ставьте основание блендера на ровную и горизонтальную поверхность. Вставьте вилку в розетку.
- Переверните контейнер (1) и установите его на основание двигателя (4) (Рис. С1).
- Регулятором управления (3) выберите требуемую скорость (1 или 2) в зависимости от желаемого результата (Рис. С1).
- Чтобы привести в действие прибор, слегка нажмите на контейнер (1). Светодиодное кольцо будет гореть, не мигая, до тех пор, пока вы будете нажимать на контейнер (Рис. С1).
- Чтобы остановить работу, отпустите контейнер (1). Прибор и светодиод отключатся.



Блендер не работает в случае неправильного расположения бутылки.



Внимание!

- Никогда не встряхивайте контейнер во время функционирования.



Важно!

- Блендер можно использовать не более 60 секунд. Выдержите паузу в 60 секунд перед выполнением следующего действия.



Внимание!

- Если двигатель блокируется, сразу же выключите блендер, отсоедините его от электросети и дайте остыть в течение не менее 10 минут.



Использование

- После перемешивания и останова движения ножей установите регулятор управления (3) в положение «0».
- Снимите с основания двигателя (4) контейнер (1) и переверните его. Для демонтажа блока ножей (2) поверните его против часовой стрелки (Рис. D1).
- Закрутите защитную крышку на контейнере и наденьте на него крышку-колпачок (Рис. D1).



Предохранительный блокиратор

Блендер оснащен предохранительным блокиратором, который выключает прибор при извлечении контейнера. Кроме того, предусмотрено защитное устройство двигателя, срабатывающее в случае его перегрева.

3.3 Общие рекомендации и советы

- Удалите твердые части с измельчаемых продуктов (напр., сердцевины или косточки с фруктов, кости с мяса и т. п.).
- Не оставляйте надолго остатки пищи внутри контейнера или на блоке ножей: в засохшем виде их будет сложно удалить. Рекомендуется очищать компоненты сразу же после использования (см. раздел «4 Чистка и уход»).
- Некоторые продукты, например, морковь, могут окрасить контейнер. В связи с этим рекомендуется очищать компоненты сразу же после использования (см. раздел «4 Чистка и уход»).



4 Чистка и уход



**Неправильное использование.
Риск повреждения поверхностей:**

- Не используйте для чистки прибора струи пара.
- Для чистки компонентов с металлическим покрытием (например, анодированных, никелированных, хромированных) не используйте чистящие средства, содержащие хлор, нашатырный спирт или отбеливатель.
- Не используйте абразивные или разъедающие чистящие средства (например, порошки, пятновыводители и металлические губки).
- Не используйте грубые или абразивные материалы, а также острые металлические скребки.

4.1 Очистка основания двигателя

Чтобы сохранить поверхности прибора в хорошем состоянии, чистите их регулярно после каждого использования, дав остыть. Очищайте их мягкой тряпкой, слегка смоченной в нейтральном моющем средстве.

4.2 Чистка компонентов

Для более быстрой чистки компонентов рекомендуется очищать их сразу же после использования прибора.

- За исключением блока ножей контейнера (2), все остальные компоненты пригодны для мойки в посудомоечной машине.
- Кроме того, можно вымыть все компоненты вручную теплой водой и нейтральным моющим средством.
- Перед тем как расположить компоненты на своих местах, насухо вытрите их.

Действия в случае...

Действия в случае...

Неисправность	Причина	Решение
Не запускается двигатель.	Двигатель перегрелся.	Отключите прибор от электропитания и дайте двигателю остыть.
	Вилка неправильно вставлена в розетку.	Вставьте вилку в розетку. Не используйте переходники и удлинители. Убедитесь, что главный выключатель включен.
	Электрический провод поврежден.	Обратитесь в авторизованный сервисный центр для замены кабеля.
	Электричество отключено.	Убедитесь, что главный выключатель включен.
	Контейнер не до конца закручен.	Проверьте расположение контейнера.
Блендер вибрирует.	Двигатель в нулевом положении.	Выберите одну из двух скоростей.
	Блендер не установлен на устойчивую поверхность.	Установите блендер на ровную и устойчивую поверхность.
	Резиновые противоскользящие ножки изношены.	Обратитесь в авторизованный сервисный центр для их замены.
	Слишком высокая скорость или чрезмерная нагрузка.	Выберите более низкую скорость и проверьте, не переполнен ли контейнер.

Действия в случае...

Неисправность	Причина	Решение
Блендер останавливается во время работы, и мигает белый светодиод.	Возможное заедание ножей.	Выньте вилку прибора из розетки и очистите ножи при помощи лопатки.



В случае невозможности устранения проблем или при возникновении других неисправностей свяжитесь со службой технической поддержки в вашем регионе.

Il costruttore si riserva di apportare senza preavviso tutte le modifiche che riterrà utili al miglioramento dei propri prodotti. Le illustrazioni e le descrizioni contenute in questo manuale non sono quindi impegnative ed hanno solo valore indicativo.

The manufacturer reserves the right to make any changes deemed necessary for the improvement of its products without prior notice. The illustrations and descriptions contained in this manual are therefore not binding and are merely indicative.

Le fabricant se réserve la faculté d'apporter, sans préavis, toutes les modifications qu'il jugera utiles pour l'amélioration de ses produits. Les illustrations et les descriptions figurant dans ce manuel ne sont pas contraignantes et n'ont qu'une valeur indicative.

Der Hersteller behält sich vor, ohne vorherige Benachrichtigung alle Änderungen vorzunehmen, die er zur Verbesserung seiner Produkte für nützlich erachtet. Die in diesem Handbuch enthaltenen Illustrationen und Beschreibungen sind daher unverbindlich und dienen nur zur Veranschaulichung.

De fabrikant behoudt zich het recht voor zonder waarschuwing alle wijzigingen aan te brengen die hij nodig acht om zijn producten te verbeteren. De afbeeldingen en de beschrijvingen die aanwezig zijn in deze handleiding zijn niet bindend, en hebben enkel een aanduidende waarde.

El fabricante se reserva el derecho a aportar sin aviso previo todas las modificaciones que considere útiles para la mejora de sus propios productos. Las ilustraciones y las descripciones contenidas en este manual no son vinculantes y tienen solo valor indicativo.

O fabricante reserva-se o direito de efetuar, sem aviso prévio, qualquer modificação que vise o melhoramento dos respetivos produtos. As ilustrações e descrições contidas neste manual não são, por isso, vinculativas e possuem apenas valor indicativo.

Tillverkaren förbehåller sig rätten att genomföra alla de ändringar som anses nödvändiga för att förbättra de egna produkterna utan att meddela detta i förväg. De illustrationer och beskrivningar som finns i aktuell manual är därmed inte bindande utan endast indikativa.

Для улучшения выпускаемой продукции изготовитель оставляет за собой право вносить без предварительного предупреждения любые изменения, которые он сочтет целесообразными. Рисунки и описания, содержащиеся в данном руководстве, не являются обязывающими и носят ознакомительный характер.

Fabrikanten forbeholder sig retten til, uden varsel, at udføre alle de ændringer, der vurderes nyttige for at forbedre egne produkter. Tegningerne og beskrivelserne i denne manual er derfor kun vejledende og ikke bindende.

Producent zastrzega sobie prawo do nanoszenia, bez uprzedniego powiadomienia, wszelkich zmian, które uzna za stosowne w celu ulepszenia swoich produktów. Rysunki i opisy zawarte w niniejszej instrukcji nie są zobowiązujące i mają jedynie charakter orientacyjny.

Valmistaja pidättää itsellään oikeuden tehdä ohjeisiin mielestään tarpeellisia muutoksia ilman ennakkoilmoitusta. Tässä oppaassa olevat kuvat ja piirrookset eivät näin ollen ole sitovia, vaan ne annetaan vain viitteellisessä mielessä.

Produzenten forbeholder seg rett til å foreta endringer på sine produkter grunnet tekniske fremskritt, uten forutgående varsel. Illustrasjonene og beskrivelsene i denne bruksanvisningen er derfor ikke bindende og skal kun betraktes som retningsgivende.

عملينا العزيز، شكرا لك على شراء أحد أجهزتنا. تعد منتجاتنا فريدة لأنها تجمع بين الأسلوب المميز والحلول التقنية المبتكرة. وهي تتناسب تماما مع المنتجات الأخرى في مجموعتنا وتعمل بنفس القدر كتصميمات قائمة بذاتها في مطبخك. نأمل أن تستمتع باستخدام هذا الجهاز الجديد! وتفضلوا بقبول وافر الاحترام والتقدير.