

MANUALE D'USO

FRULLATORE COMPATTO

IT

INSTRUCTION MANUAL

PERSONAL BLENDER

EN

MANUEL D'UTILISATION

MINI-BLENDER

FR

BEDIENUNGSHANDBUCH

KOMPAKT-STANDMIXER

DE

GEBRUIKSAANWIJZING

COMPACTE BLENDER

NL

MANUAL DE USO

BATIDORA COMPACTA

ES

MANUAL DE UTILIZAÇÃO

LIQUIDIFICADOR COMPACTO

PT

BRUKSANVISNING

KOMPAKT MIXER

SV

РУКОВОДСТВО ПО ЭКСПЛУАТАЦИИ

МИНИ БЛЕНДЕР

RU

BRUGERVEJLEDNING

KOMPAKT BLENDER

DA

INSTRUKCJA OBSŁUGI

KOMPAKTOWY BLENDER

PL

KÄYTTÖOPAS

KOMPAKTI TEHOSEKOITIN

FI

BRUKSANVISNING

KOMPAKT BLENDER

NO

دليل التعليمات

خلاط شخصي

AR

smeg

Informazioni importanti per l'utente
Important information for the user
Informations importantes pour l'utilisateur
Wichtige Informationen für den Benutzer
Belangrijke informatie voor de gebruiker
Información importante para el usuario
Informações importantes para o utilizador
Viktig information för användaren
Важная информация для пользователя
Viktig information til brukeren
Ważne informacje dla użytkownika
Tärkeitä tietoja käyttäjälle
Viktig informasjon for brukere
معلومات هامة للمستخدم



Avvertenze / Recommendations / Avertissements / Hinweise / Waarschuwingen / Advertencias / Advertências / Varningar / Меры предосторожности / Advarsler / Ostrzeżenia / Varoitukset / Advarsler / تحذيرات



Descrizione / Description / Description / Beschreibung / Beschrijving / Descripción / Descrição / Beskrivning / Описание / Beskrivelse / Opis / Kuvaus / Beksrivelse / الوصف



Use / Use / Utilisation / Gebrauch / Gebruik / Uso / Utilização / Användning / Использование / Anvendelse / Użytkowanie / Käyttö / Bruk / الإستعمال



Pulizia e manutenzione / Cleaning and care / Nettoyage et entretien / Reinigung und Wartung / Reiniging en onderhoud / Limpeza y mantenimiento / Limpeza e manutenção / Rengöring och underhåll / Чистка и техническое обслуживание / Rengøring og vedligeholdelse / Czystczenie i konserwacja / Puhdistus ja hoito / Rengjøring og vedlikehold / التنظيف و الصيانة



Avvertenza di sicurezza / Safety instructions / Consignes de sécurité / Sicherheitshinweise / Veiligheidswaarschuwingen / Advertencia de seguridad / Advertências de segurança / Säkerhetsvarning / Предупреждение о безопасности / Turvallisuuteen liittyvät varoitukset / Sikkerhetsadvarsler / تحذير للسلامة



Informazione / Information / Information / Information / Informatie / Información / Informação / Information / Информация / Information / Informacja / Tietoja / Informasjon / معلومات



Suggerimento / Advice / Conseil / Empfehlungen / Aanbeveling / Sugerencia / Sugestões / Råd / Рекомендация / Forslag / Porada / Neuvo / Forslag / اقتراحات

Gentile Cliente, La ringraziamo vivamente per il Suo acquisto. I nostri prodotti sono unici perché uniscono una spiccata ricerca estetica alla progettazione tecnica innovativa. Essi sono coordinati con altri prodotti in gamma e possono costituire elementi d'arredo e di design. Augurandole di apprezzare appieno le funzionalità del Suo elettrodomestico, Le porgiamo i nostri più cordiali saluti.

Dear Customer, Thank you for purchasing one of our appliances. Our products are unique because they combine iconic style with innovative technical solutions. They match perfectly with other products in our range and work equally well as a standalone design objects in your kitchen. We hope you enjoy using your new appliance! Best regards.

Cher client, merci beaucoup pour votre achat. Nos produits sont uniques car ils combinent une forte recherche esthétique avec une conception technique innovante. Ils sont coordonnés avec d'autres produits de la gamme et peuvent constituer des éléments d'ameublement et de design. En espérant que vous pourrez apprécier pleinement votre nouvel appareil électroménager, nous vous adressons nos meilleures salutations.

Sehr geehrter Kunde, wir danken Ihnen herzlich für den Kauf. Unsere Produkte sind einzigartig, da sich in ihnen eine gewissenhafte Designforschung und eine innovative technische Planung vereinen. Sie sind mit anderen Produkten des Sortiments kombinierbar und stellen ausgefallene Einrichtungs- und Designgegenstände dar. Wir hoffen, dass Sie Ihr neues Haushaltsgerät voll und ganz schätzen werden und verbleiben mit freundlichen Grüßen.

Beste klant, hartelijk dank voor uw aankoop. Onze producten zijn uniek omdat ze esthetiek combineren met innovatief technisch ontwerp. De producten zijn uitstekend te combineren andere producten van het assortiment en kunnen worden gebruikt als meubel- en designelementen. We hopen dat u volop van uw nieuwe huishoudelijke apparaat zult genieten. Met vriendelijke groet

Estimado cliente, le damos las gracias por su compra. Nuestros productos son únicos porque combinan una notable búsqueda estética con un diseño técnico innovador. Se combinan con otros productos de la gama y se pueden utilizar como elementos de decoración y diseño. Le deseamos que pueda apreciar plenamente su nuevo electrodoméstico. Le enviamos nuestros saludos más cordiales.

Prezado cliente, Muito obrigado pela sua compra. Os nossos produtos são únicos porque combinam uma forte busca estética com um desenho técnico inovador. São coordenadas com outros produtos da linha e podem constituir elementos de decoração e design. Esperando que possa desfrutar totalmente das funcionalidades do seu eletrodoméstico, enviamos-lhe os nossos melhores cumprimentos.

Bästa kund, vi vill tacka dig för ditt köp. Våra produkter är unika eftersom de kombinerar ett estetiskt nytänkande med innovativ teknik. Våra produkter passar med de andra i samma serie och kan användas som föremål inom heminredningen för att ge en särskild känsla av stil i ditt hem. Vi hoppas att du till fullo kommer att uppskatta funktionerna hos din hushållsmaskin. Med bästa hälsningar.

Уважаемый покупатель! Благодарим Вас за покупку. Наши изделия уникальны, поскольку они сочетают в себе великолепный дизайн и передовые технические решения. Кроме того, они комбинируются с другими изделиями из этой линейки и могут стать стильными элементами интерьера и дизайна. Надеемся, что Вы в полной мере оцените функциональные возможности Вашего бытового прибора. С наилучшими пожеланиями.

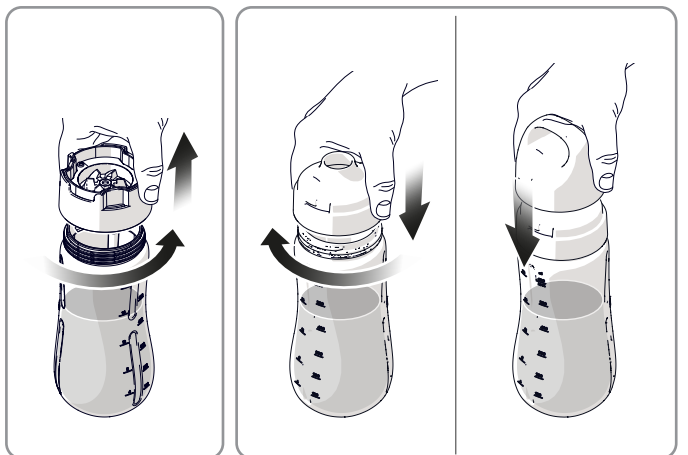
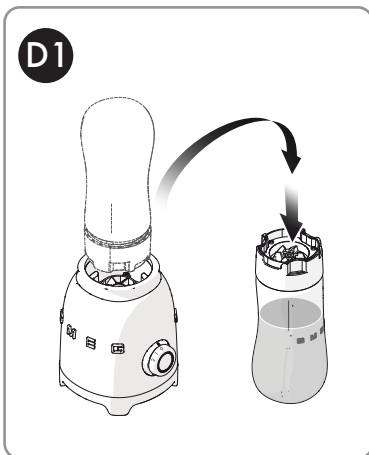
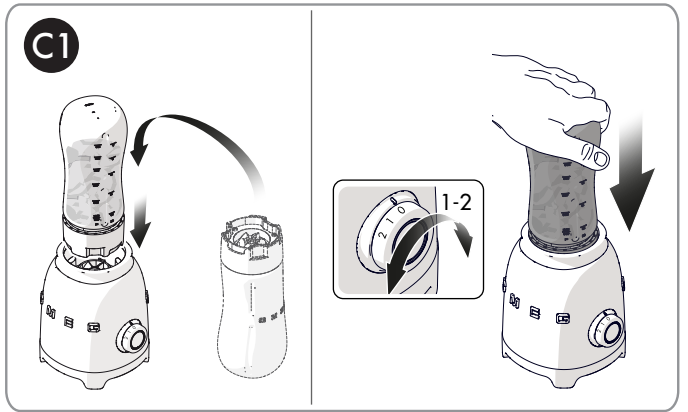
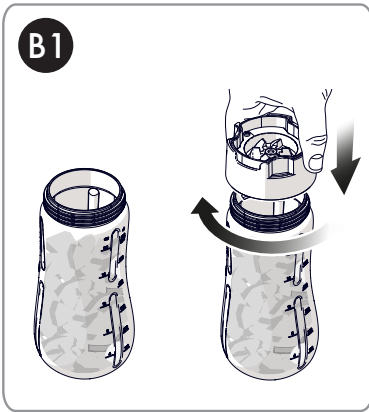
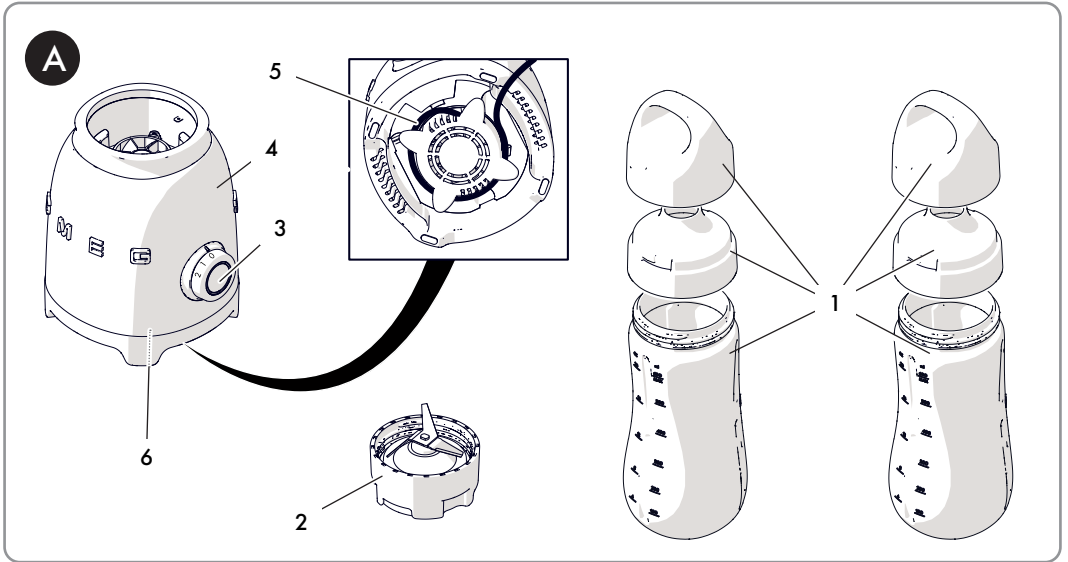
Kære Kunde, mange tak for dit køb. Vores produkter er unikke, da de forener æstetisk research og innovativt teknisk design. De passer perfekt sammen med de andre produkter i serien, og kan stå som et enkeltstående møbel af design. Vi håber, at du vil værdsætte din hårde hvidevares funktionalitet, og sender de bedste hilsner.

Szanowny Kliencie, Dziękujemy za Twój zakup. Nasze produkty są wyjątkowe, ponieważ łączą intensywne badania estetyczne z innowacyjnym projektem technicznym. Są one skoordynowane z innymi produktami z asortymentu i mogą stanowić elementy wyposażenia i wystroju. Mamy nadzieję, że będą Państwo mogli w pełni korzystać z funkcjonalności tego urządzenia. Serdecznie pozdrawiamy.

Arvoisa Asiakas, kiitämme sinua hankintasi johdosta. Tuotteemme ovat ainutlaatuisia, koska niissä yhdistyvät esteettisyys ja innovatiivinen tekninen suunnittelu. Ne sopivat yhteen muiden valikoimaan kuuluvien tuotteiden kanssa toimien samalla sisustus- ja design-tuotteina. Toivomme, että voit nauttia täysin siemauksin kodinkoneesi toiminnoista. Sydämellisin terveisin.

Kjære kunde. Vi takker for at dere valgte å kjøpe et av våre produkter. Våre produkter er unike fordi de forener søken etter estetikk med en nyskapende teknisk design. De koordineres med andre produkter i vårt sortiment og kan ha funksjon som både møbel- og designvare. Vi håper du får fullt utbytte av ditt husholdningsapparat, og sender deg våre beste hilsener.

تحتفظ جهة التصنيع بحقوقها في إجراء أية تغييرات تراها ضرورية لتحسين منتجاتها دون إخطار مسبق. لذا، تعتبر الرسوم التوضيحية والأوصاف الواردة في هذا الدليل غير ملزمة ولكنها إرشادية فقط.





1 Advertências

Este manual de utilização é parte integrante do aparelho e deve sempre ser conservado íntegro e estar sempre disponível para o utilizador durante todo o ciclo de vida do mesmo.

1.1 Utilização prevista

- A não observância dos avisos de segurança e a não leitura das instruções para os utilizadores pode levar ao uso impróprio do aparelho e consequentes lesões físicas.
- Não utilize o aparelho para outros fins que não aqueles para os quais foi concebido. O dispositivo em combinação com os jarros pode ser utilizado para cortar, misturar e emulsionar vários ingredientes para a preparação de bebidas, sumos e smoothies.
- O aparelho não foi concebido para funcionar com temporizadores externos ou com sistemas de comando à distância.
- Utilize o aparelho exclusivamente em ambientes fechados.
- O aparelho pode ser utilizado em aplicações domésticas e similares, como:
 - na zona da cozinha do pessoal de empresas, escritórios e noutros ambientes de trabalho;
 - nas pensões (bed and breakfast) e casas de turismo rural;
 - por clientes em hotéis, motéis e ambientes residenciais.
- Outras utilizações, como em restaurantes, bares e cafés, são impróprias.

1.2 Advertências gerais de segurança

Siga todas as instruções de segurança para uma utilização segura do aparelho:

- Antes de utilizar o aparelho leia atentamente este manual de utilização.
- Não deixe o aparelho sem vigilância enquanto se encontra em funcionamento.
- Não utilize o aparelho se o cabo de alimentação ou a ficha estiverem danificados ou se o aparelho tiver caído ou se, de alguma forma, estiver danificado.
- Se o cabo da alimentação elétrica estiver danificado, contacte o serviço de assistência técnica para que proceda à sua substituição.
- O cabo é, intencionalmente, curto para evitar acidentes. Não utilize um cabo de extensão.
- Não permita que o cabo de alimentação entre em contacto com arestas vivas.
- Não puxe o cabo para remover a ficha da tomada de corrente da parede.
- Não coloque o aparelho sobre ou perto de fogões a gás ou elétricos acesos, dentro de um forno ou perto de fontes de calor.
- Nunca tente você mesmo reparar o aparelho: em caso de avaria, peça a reparação exclusivamente de um técnico qualificado.
- Não efetue modificações no aparelho.
- Nunca tente apagar uma chama/incêndio com água: desligue o aparelho, extraia a ficha da tomada de corrente e cubra a chama com uma tampa ou com uma coberta à prova de fogo.
- Durante o funcionamento, evite o contacto com partes em movimento. Mantenha mãos, cabelos, vestidos



Advertências

e utensílios afastados das partes em movimento durante o funcionamento para evitar lesões pessoais e/ou danos ao aparelho.

1.3 Advertências para este aparelho

- Tenha muito cuidado ao manusear e esvaziar o jarro e durante a limpeza.
- Verifique se o jarro e o grupo de lâminas estão fixados corretamente.
- Não encha demasiado o jarro (máximo de 600 ml).
- As lâminas são afiadas: perigo de corte! Evite tocar nas lâminas com as mãos.
- Preste muita atenção na montagem e desmontagem e durante a limpeza do grupo de lâminas.
- Não faça funcionar o liquidificador sem o jarro.
- Desligue o aparelho e desconecte o aparelho da tomada de corrente antes de mudar os acessórios ou tocar nas partes em movimento quando está a funcionar.
- Desligue sempre o aparelho da corrente elétrica quando não estiver a funcionar, se não for utilizado ou em caso de avaria.
- Desligue sempre o aparelho da fonte de alimentação antes de montar e desmontar os componentes.
- Desligue sempre o aparelho da fonte de alimentação e deixe-o arrefecer antes de todas as operações de limpeza.
- Verifique se o jarro está firmemente fixo ao conjunto de lâminas antes de acionar o aparelho.
- Não utilize o liquidificador em combinação com partes ou acessórios de outros fabricantes.
- Utilize apenas peças de substituição originais do fabricante. A utilização de peças de substituição não recomendadas pelo fabricante pode provocar incêndios, choques elétricos ou ferimentos a pessoas.
- Coloque o liquidificador apenas em superfícies planas e enxutas.
- Não coloque o liquidificador a funcionar com o jarro vazio.
- Não utilize o liquidificador para arrumar objetos. Mantenha o jarro vazio antes e depois da utilização.
- Antes de introduzir líquidos quentes no jarro, deixe-os arrefecer até que fiquem à temperatura ambiente.
- Não utilize detergentes agressivos ou objetos cortantes para lavar ou remover quaisquer resíduos do jarro.
- A utilização deste aparelho não é permitida a pessoas com capacidades físicas e mentais reduzidas ou que não possuam experiência na utilização de equipamentos elétricos, a não ser que sejam supervisionadas ou instruídas por pessoas adultas e responsáveis pela sua segurança.
- A utilização deste aparelho não é permitida às crianças. Mantenha o aparelho e o seu cabo de alimentação afastados do alcance das crianças.
- As crianças devem ser supervisionadas para evitar que brinquem com o aparelho.
- As instruções para a limpeza correta do aparelho são fornecidas na secção «4 Limpeza e manutenção».



1.4 Ligação do aparelho

Certifique-se de que a tensão e a frequência da rede elétrica correspondem às indicadas na placa de dados situada no fundo do aparelho.

Em caso de incompatibilidade entre a tomada e a ficha do aparelho, contacte a Assistência Técnica para a sua substituição.

1.5 Responsabilidade do fabricante

O fabricante declina toda a responsabilidade por danos sofridos por pessoas e coisas provocados por:

- utilização do aparelho diferente da prevista;
- falta de leitura do manual de utilização;
- adulteração mesmo que apenas de uma única peça do aparelho;
- utilização de peças de substituição não originais;
- não observância das advertências de segurança.



Guarde cuidadosamente estas instruções. Caso o aparelho seja cedido a outras pessoas, o mesmo deverá ser acompanhado por estas instruções de utilização.

Estas instruções podem ser descarregadas no sítio Web da Smeg «www.smeg.com».

1.6 Eliminação



Este aparelho deve ser eliminado separadamente dos outros resíduos (Diretiva 2012/19/EU).

- Este aparelho não contém substâncias em quantidades tais que possam ser consideradas perigosas para a saúde e para o ambiente, em conformidade com as diretivas europeias em vigor.
- Os equipamentos elétricos velhos não devem ser eliminados juntamente com o lixo doméstico! De acordo com a legislação em vigor, os aparelhos elétricos que atingem o fim de vida útil devem ser levados para centros de recolha diferenciada dos resíduos elétricos e eletrónicos. Para mais informações, contacte as autoridades locais competentes ou os responsáveis pelos centros de recolha diferenciada.
- Entregue os materiais da embalagem nos centros apropriados de recolha diferenciada.



2 Descrição do produto (Fig. A)

- 1) 2 Jarros de 600 ml com tampa e cobertura
- 2) Grupo de lâminas do jarro
- 3) Botão de comando
- 4) Base do motor
- 5) Compartimento enrolador do cabo
- 6) Placa de identificação

2.1 Placa de identificação

A placa de identificação indica os dados técnicos, o número de série e a marcação. A placa de identificação nunca deverá ser removida.

2.2 Descrição das partes

2 Jarros de 600 ml, com bico e tampa

Jarros em Tritan™ Renew sem BPA com tampa com bico e cobertura com vedante em silicone.

Grupo de lâminas do jarro

O grupo de lâminas em aço inoxidável permite preparar batidas, frappés, coquetéis, etc.



Lâminas afiadas

Perigo de corte

- Evite tocar nas lâminas com as mãos.



Os acessórios que possam entrar em contacto com os alimentos são construídos com materiais que respeitam as disposições das normas em vigor.

3 Utilização



Perigo de eletrocussão:

- Introduza a ficha numa tomada de corrente apropriada e equipada com ligação à terra.
- Não adultere a ligação à terra.
- Não utilize um adaptador.
- Não utilize um cabo de extensão.
- A não observância destas advertências pode provocar a morte, um incêndio ou a eletrocussão.

3.1 Antes da primeira utilização

- Remova todas as eventuais etiquetas e adesivos do liquidificador e limpe a base do motor com um pano húmido.
- Retire o jarro do liquidificador.
- Lave e seque cuidadosamente (consulte a secção «4 Limpeza e manutenção»).



Perigo de ativação acidental:

Certifique-se de que o liquidificador está desligado da tomada antes de montar o jarro.



3.2 Modo de utilização do jarro (Fig. B1-C1-D1)

- Introduza os ingredientes no jarro (1) tendo cuidado para não exceder a capacidade máxima (600 ml) (Fig. B1).

i Antes de introduzir líquidos quentes no jarro, deixe-os arrefecer até que fiquem à temperatura ambiente.

i Para excelentes resultados, sugere-se que:

- insira primeiro os ingredientes duros, depois os macios e em seguida os líquidos;
- verifique se os ingredientes duros têm um tamanho máximo de 1 cm x 1 cm;
- a parte líquida deve ser pelo, menos 50%, da parte sólida;
- é possível inserir um máximo de 4 cubos de gelo (cerca de 15 g cada), em combinação com ingredientes líquidos e NUNCA em seco.

- Fixe o suporte das lâminas (2) ao jarro, rodando-o no sentido horário. Certifique-se de que esteja bem apertado (Fig. B1).

! **Atenção**

- Preste muita atenção às lâminas e às inserções afiadas.

- Coloque a base do liquidificador numa superfície plana e horizontal. Ligue à tomada de corrente.
- Vire o jarro (1) ao contrário e apoie-o na base do motor (4) (Fig. C1).

- Selecione a velocidade desejada para 1 ou 2 por meio do botão de comando (3) na base de acordo com o resultado que deseja obter (Fig. C1).
- Pressione delicadamente o jarro (1) para baixo para fazer funcionar o aparelho. O anel LED permanecerá aceso fixo até que o jarro seja (Fig. C1) solto.
- Para interromper o funcionamento, solte o jarro (1). O produto para e o LED apaga.

i O liquidificador não funciona se a garrafa não estiver posicionada corretamente.

! **Atenção**

- Não agitar o jarro durante o funcionamento.

i **Importante**

- O liquidificador pode ser utilizado durante um máximo de 60 segundos. Faça uma pausa de 60 segundos antes de iniciar o processamento seguinte.

! **Atenção**

- Se o motor bloquear, desligue imediatamente o liquidificador, desligue-o da fonte de alimentação e deixe-o arrefecer durante, pelo menos, 10 minutos.



Utilização

- Ao terminar a mistura, e quando as lâminas tiverem parado de girar, rode o botão de comando (3) para «0».
- Retire o jarro (1) da base do motor (4) e vire-o ao contrário. Rode o conjunto de lâminas (2) no sentido anti-horário para o retirar (Fig. D1).
- Rosque a tampa no jarro e insira a cobertura (Fig. D1).



Bloqueio de segurança

O liquidificador é fornecido com um bloqueio de segurança que desliga automaticamente o liquidificador para a remoção do jarro do mesmo. Dispõe também de um dispositivo de proteção do motor que intervém no caso de sobreaquecimento.

3.3 Conselhos e sugestões gerais

- Remova quaisquer elementos duros dos alimentos a misturar/bater (por exemplo, caroços ou pedras de frutas, ossos de carne e semelhantes).
- Não permita que os resíduos dos alimentos sequem dentro do jarro e no conjunto de lâminas durante muito tempo, já que poderão ser muito difíceis de remover. Deste modo, aconselha-se a proceder à limpeza imediatamente após a utilização (ver secção «4 Limpeza e manutenção»).
- Alguns alimentos, como cenouras, podem manchar o jarro. Deste modo, aconselha-se a proceder à limpeza imediatamente após a utilização (ver secção «4 Limpeza e manutenção»).



4 Limpeza e manutenção



Utilização não correta. Risco de danos nas superfícies:

- Não utilize jatos de vapor para limpar o aparelho.
- Não utilize nas partes tratadas superficialmente com acabamentos metálicos (por exemplo, anodizações, niquelagens, cromagens), produtos para a limpeza que contêm cloro, amoníaco ou lixívia.
- Não utilize detergentes abrasivos ou corrosivos (por exemplo, produtos em pó, removedores de manchas e palhas de aço/esfregões de arame).
- Não utilize materiais ásperos, abrasivos ou raspadores metálicos afiados.

4.1 Limpeza da base do motor

Para uma boa conservação das superfícies exteriores, é necessário limpá-las regularmente no fim de cada utilização, após tê-las deixado arrefecer. Limpe com um pano macio e húmido e detergente neutro.

4.2 Limpeza dos componentes

Para facilitar a limpeza, aconselha-se a limpar os componentes logo após a sua utilização.

- Todos os componentes são laváveis na máquina de lavar louça, exceto o conjunto de lâminas do jarro (2).
- Em alternativa, pode lavar todos os componentes à mão, com água quente e detergente neutro.
- Seque bem os vários componentes antes de os voltar a colocar.

O que fazer se...

O que fazer se...

Problema	Causa	Solução
O motor não arranca.	O motor está sobreaquecido.	Desligue da corrente elétrica e deixe arrefecer o motor.
	A ficha não está corretamente introduzida na tomada de corrente.	Ligue a ficha na tomada de corrente. Não use extensões ou adaptadores. Verifique se o interruptor geral está ligado.
	O cabo está com defeito.	Solicite a substituição do cabo a um Centro de Assistência Autorizado.
	Ausência de corrente elétrica.	Verifique se o interruptor geral está ligado.
	O jarro não enrosca bem.	Verifique o posicionamento do jarro.
O liquidificador vibra.	O motor está na posição zero.	Selecione uma das duas velocidades.
	O liquidificador não está colocado sobre uma superfície estável.	Coloque o liquidificador sobre uma superfície estável e plana.
	Os pés antiderrapantes de borracha estão gastos.	Solicite num Centro de Assistência Autorizado a sua substituição.
	Foi programada uma velocidade muito alta ou a carga é excessiva.	Programar uma velocidade mais baixa e verifique se não sobrecarregou o jarro.

O que fazer se...

Problema	Causa	Solução
O liquidificador para durante o funcionamento e o LED branco pisca.	As lâminas podem estar presas.	Desligue a ficha elétrica e liberte as lâminas com uma espátula.



No caso do problema não ter sido resolvido ou para outro tipo de avarias, contacte o serviço de assistência local.

Il costruttore si riserva di apportare senza preavviso tutte le modifiche che riterrà utili al miglioramento dei propri prodotti. Le illustrazioni e le descrizioni contenute in questo manuale non sono quindi impegnative ed hanno solo valore indicativo.

The manufacturer reserves the right to make any changes deemed necessary for the improvement of its products without prior notice. The illustrations and descriptions contained in this manual are therefore not binding and are merely indicative.

Le fabricant se réserve la faculté d'apporter, sans préavis, toutes les modifications qu'il jugera utiles pour l'amélioration de ses produits. Les illustrations et les descriptions figurant dans ce manuel ne sont pas contraignantes et n'ont qu'une valeur indicative.

Der Hersteller behält sich vor, ohne vorherige Benachrichtigung alle Änderungen vorzunehmen, die er zur Verbesserung seiner Produkte für nützlich erachtet. Die in diesem Handbuch enthaltenen Illustrationen und Beschreibungen sind daher unverbindlich und dienen nur zur Veranschaulichung.

De fabrikant behoudt zich het recht voor zonder waarschuwing alle wijzigingen aan te brengen die hij nodig acht om zijn producten te verbeteren. De afbeeldingen en de beschrijvingen die aanwezig zijn in deze handleiding zijn niet bindend, en hebben enkel een aanduidende waarde.

El fabricante se reserva el derecho a aportar sin aviso previo todas las modificaciones que considere útiles para la mejora de sus propios productos. Las ilustraciones y las descripciones contenidas en este manual no son vinculantes y tienen solo valor indicativo.

O fabricante reserva-se o direito de efetuar, sem aviso prévio, qualquer modificação que vise o melhoramento dos respetivos produtos. As ilustrações e descrições contidas neste manual não são, por isso, vinculativas e possuem apenas valor indicativo.

Tillverkaren förbehåller sig rätten att genomföra alla de ändringar som anses nödvändiga för att förbättra de egna produkterna utan att meddela detta i förväg. De illustrationer och beskrivningar som finns i aktuell manual är därmed inte bindande utan endast indikativa.

Для улучшения выпускаемой продукции изготовитель оставляет за собой право вносить без предварительного предупреждения любые изменения, которые он сочтет целесообразными. Рисунки и описания, содержащиеся в данном руководстве, не являются обязывающими и носят ознакомительный характер.

Fabrikanten forbeholder sig retten til, uden varsel, at udføre alle de ændringer, der vurderes nyttige for at forbedre egne produkter. Tegningerne og beskrivelserne i denne manual er derfor kun vejledende og ikke bindende.

Producent zastrzega sobie prawo do nanoszenia, bez uprzedniego powiadomienia, wszelkich zmian, które uzna za stosowne w celu ulepszenia swoich produktów. Rysunki i opisy zawarte w niniejszej instrukcji nie są zobowiązujące i mają jedynie charakter orientacyjny.

Valmistaja pidättää itsellään oikeuden tehdä ohjeisiin mielestään tarpeellisia muutoksia ilman ennakkoilmoitusta. Tässä oppaassa olevat kuvat ja piirrookset eivät näin ollen ole sitovia, vaan ne annetaan vain viitteellisessä mielessä.

Produzenten forbeholder seg rett til å foreta endringer på sine produkter grunnet tekniske fremskritt, uten forutgående varsel. Illustrasjonene og beskrivelsene i denne bruksanvisningen er derfor ikke bindende og skal kun betraktes som retningsgivende.

عملينا العزيز، شكرا لك على شراء أحد أجهزتنا. تعد منتجاتنا فريدة لأنها تجمع بين الأسلوب المميز والحلول التقنية المبتكرة. وهي تتناسب تماما مع المنتجات الأخرى في مجموعتنا وتعمل بنفس القدر كتصميمات قائمة بذاتها في مطبخك. نأمل أن تستمتع باستخدام هذا الجهاز الجديد! وتفضلوا بقبول وافر الاحترام والتقدير.