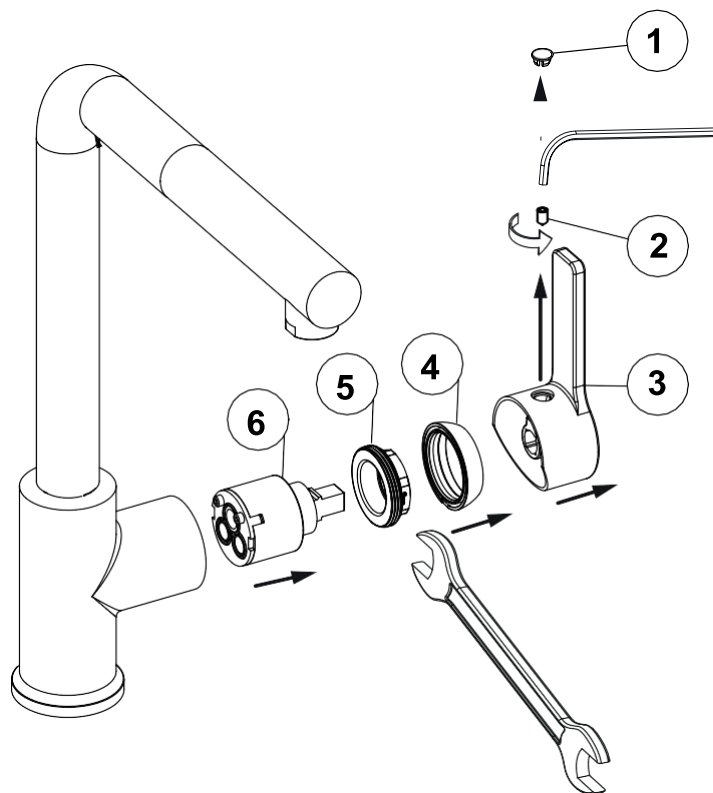
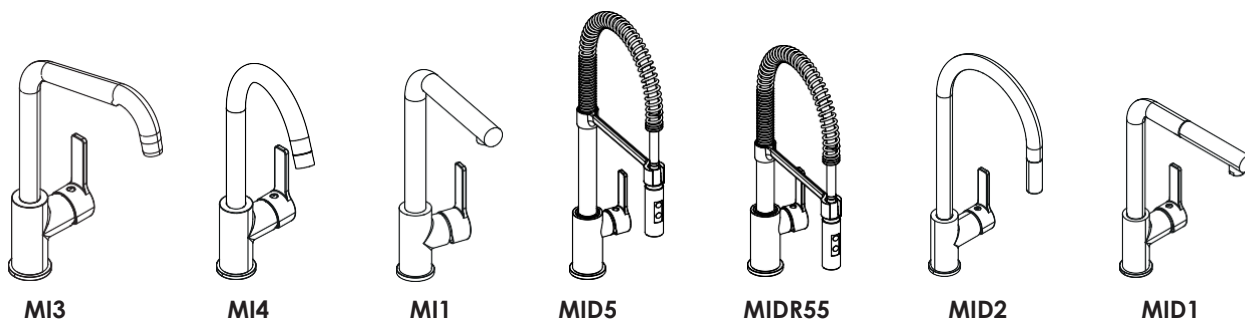
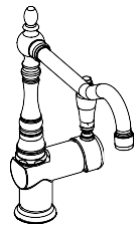




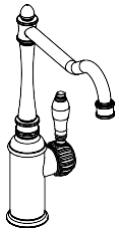
## FAQ

### 1 - Cambiare la cartuccia/vitone

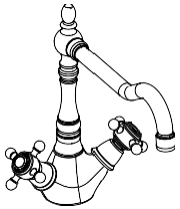
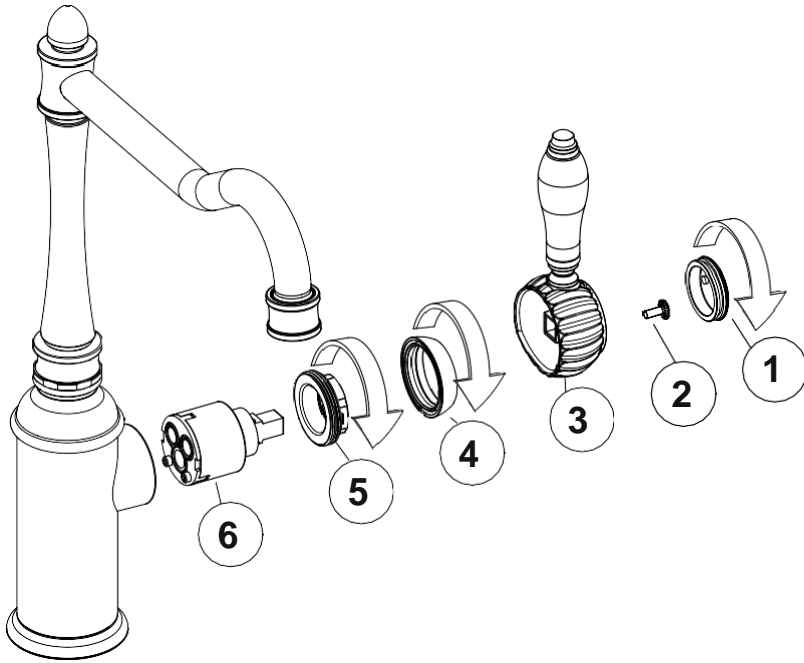




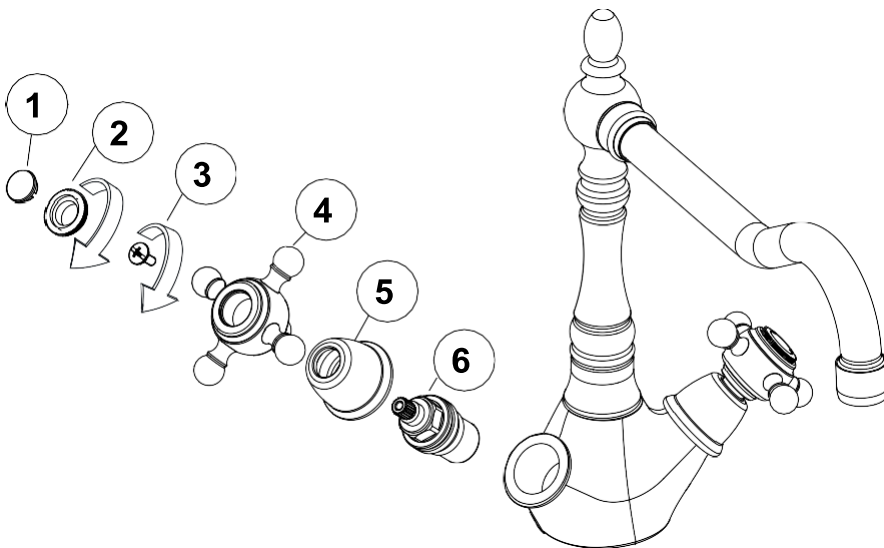
MIR6



MICOR9



MIR8



## 2 - Prodotti per la pulizia che si possono utilizzare senza danneggiare la finitura del miscelatore



- utilizzare esclusivamente prodotti con ph neutro specificatamente forniti per questo tipo di utilizzo;
- non utilizzare mai materiali per la pulizia che contengono acido cloridrico, acido formico, liscivia sbiancante al cloro o acido acetico, poiché causano danni notevoli;
- i detergenti acidi al fosforo sono applicabili solo in determinate condizioni;
- la miscelazione di diversi detergenti non è generalmente consentita;
- non utilizzare mai materiali per la pulizia o apparecchi con un effetto abrasivo, come polveri detergenti inadeguate, spugnette o panni in microfibra;
- le istruzioni dei produttori dei detergenti devono essere seguite attentamente;
- la pulizia deve essere eseguita con un dosaggio specifico di detergente, per un tempo limitato adeguato, correlato agli oggetti e adattato alle esigenze;
- il calcare deve essere rimosso pulendo regolarmente;
- quando si utilizzano detergenti spray, spruzzare la soluzione detergente su un panno morbido o una spugna, mai direttamente sui prodotti, poiché lo spray atomizzato potrebbe entrare in aperture e spazi vuoti il prodotto e causare danni;
- dopo la pulizia, sciacquare abbondantemente con acqua pulita per rimuovere eventuali residui di detergente;
- non è consentito l'uso di pulitori a vapore. Le alte temperature possono danneggiare i prodotti.

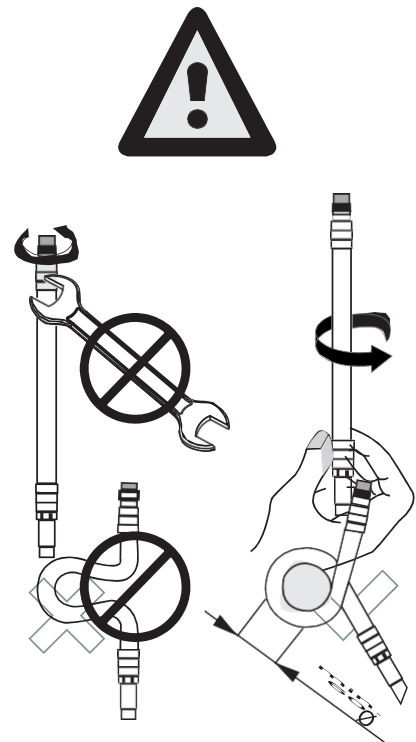
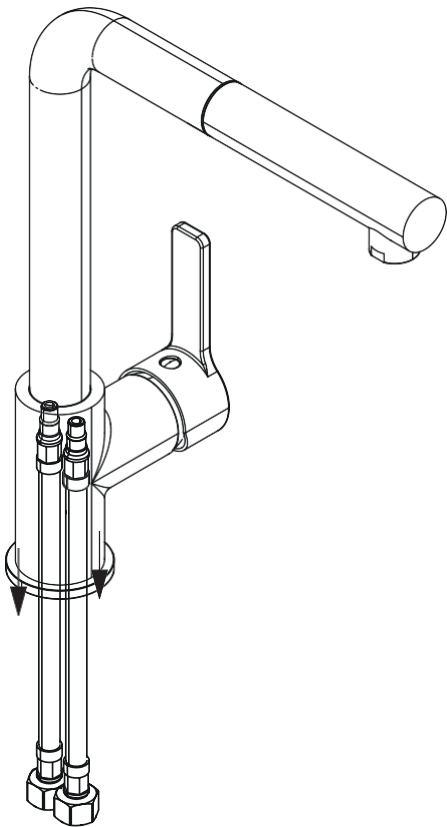
### 3 - Si riscontra una perdita nel miscelatore?

#### SOLUZIONE:

Verificare se la perdita è alla base del pezzo (**SOLUZIONE A**) oppure sotto la leva (**SOLUZIONE B**)

#### SOLUZIONE A:

Sostituzione flessibili:

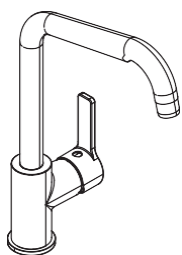


#### SOLUZIONE B:

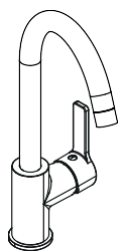
Sostituzione cartuccia (**VEDI PUNTO 1**)

#### 4 - Cambiare l'aeratore o la doccetta estraibile

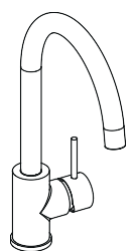
I nostri miscelatori non necessitano di particolare manutenzione, fatta eccezione per la pulizia periodica dell'aeratore che, raccogliendo sul retino interno detriti e calcare, determina, con il passare del tempo, una graduale perdita di portata. Per pulire la retina dell'aeratore procedere come segue: svitare l'aeratore ruotandolo in senso antiorario. Liberare la reticella filtrante dalle impurità usando dell'acqua corrente e/o immergendolo in aceto per sciogliere il calcare (non immergere parti cromate o in finitura). Rimontare controllando la corretta collocazione della guarnizione.



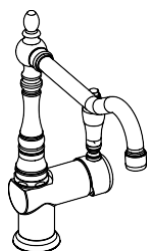
MI3



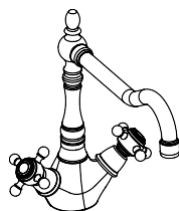
MI4



MI4SS



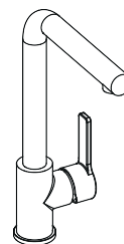
MIR6



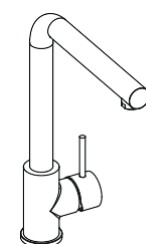
MIR8



MICOR9

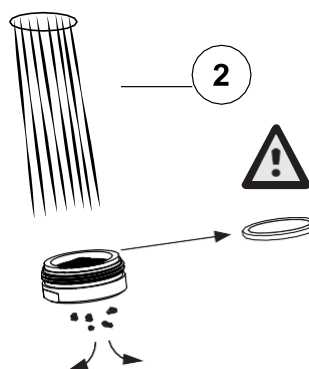
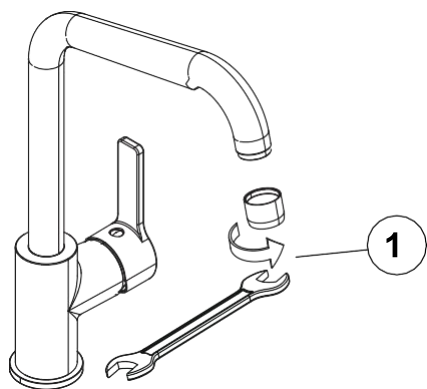


MI1

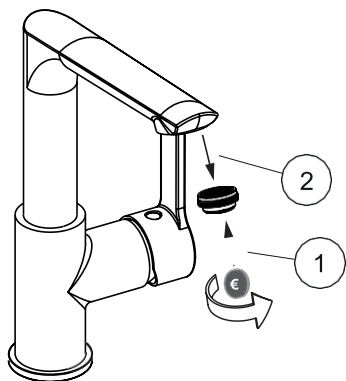


MI1SS

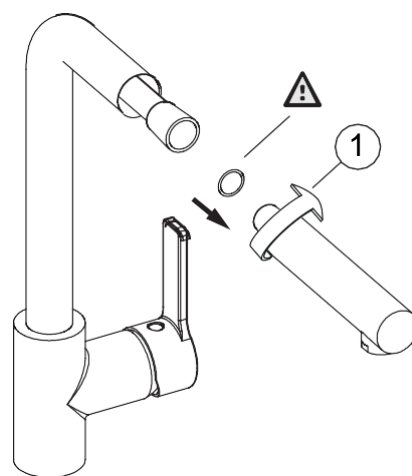
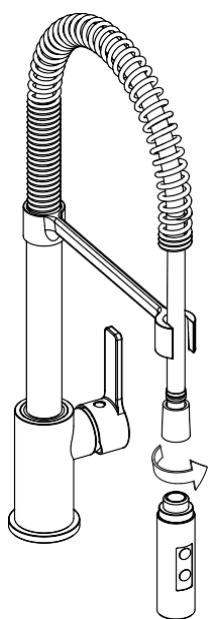
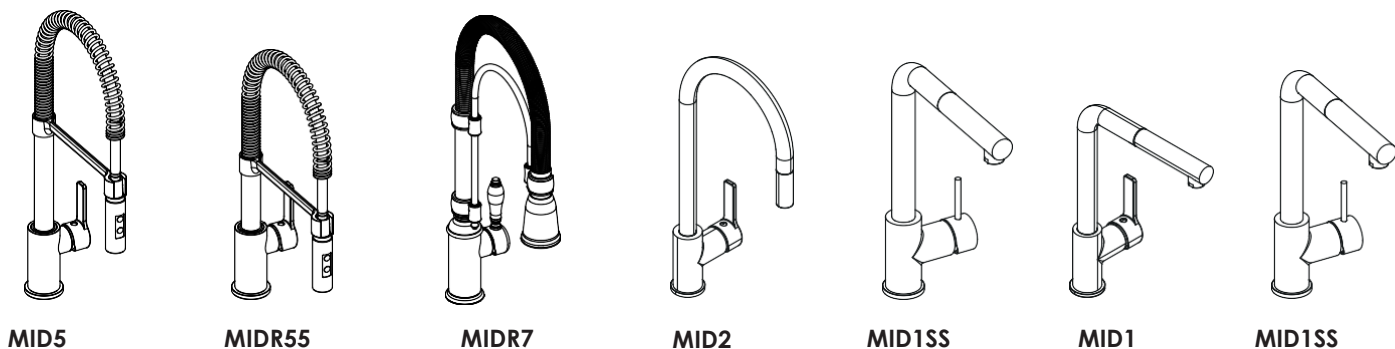
#### SOSTITUZIONE AERATORE STANDARD:



#### SOSTITUZIONE AERATORE COIN SLOT:



## SOSTITUZIONE DOCCETTA ESTRAIBILE:



**5 - Il flusso dell'acqua è ridotto anche con leva completamente aperta** Verificare che non ci siano residui di sporcizia all'interno del filtro dell'aeratore. Smontare l'aeratore e procedere con la pulizia (**VEDI PUNTO 4**)

**6 - La leva risulta dura nel movimento di apertura / chiusura**

Un possibile accumulo di calcare blocca il movimento. E' necessario cambiare la cartuccia (**VEDI PUNTO 1**)