

MANUALE D'USO
MONTALATTE IT

USER MANUAL
MILK FROTHER EN

MANUEL DE L'UTILISATEUR
CHOCOLATIÈRE FR

GEBRAUCHSANLEITUNG
MILCHAUFSCHÄUMER DE

GEBRUIKSAANWIJZING
MELKOPSCHUIMER NL

MANUAL DE USO
ESPUMADOR DE LECHE ES

MANUAL DE USO
ESPUMADOR DE LEITE PT

BRUKSANVISNING
MJÖLKSUMMARE SV

РУКОВОДСТВО ПО ЭКСПЛУАТАЦИИ
ВСПЕНИВАТЕЛЬ МОЛОКА RU

BRUGSANVISNING
MÆLKESKUMMER DA

INSTRUKCJA OBSŁUGI
SPIENIACZ DO MLEKA PL

KÄYTTÖOHJE
MAIDONVAAHDOTIN FI

BRUKSANVISNING
MELKESKUMMER NO

كتيب الاستخدام
صانع رغوة الحليب AR

smeg

Consigliamo di leggere attentamente questo manuale, che riporta tutte le indicazioni per mantenere inalterate le qualità estetiche e funzionali dell'apparecchio acquistato.

Per ulteriori informazioni sul prodotto: www.smeg.com

We advise you to read this manual carefully, as it contains all the instructions for managing the appliance's aesthetic and functional qualities.

For further information on the product: www.smeg.com

Nous conseillons de lire attentivement ce manuel, qui comprend toutes les indications pour maintenir inaltérées les qualités esthétiques et fonctionnelles de l'appareil acheté.

Pour obtenir des informations supplémentaires sur le produit : www.smeg.com

Wir empfehlen, diese Bedienungsanleitung, die sämtliche Anweisungen enthält, um das Aussehen und die Funktionsfähigkeit des Geräts zu erhalten, sorgfältig zu lesen.

Für weitere Informationen über das Produkt wird auf www.smeg.com verwiesen

We adviseren om deze handleiding aandachtig door te lezen. Ze bevat aanwijzingen die nodig zijn om de esthetische en functionele eigenschappen van het gekochte apparaat intact te houden.

Bezoek voor meer informatie over het product: www.smeg.com

Aconsejamos leer atentamente este manual que contienen todas las indicaciones para mantener inalterada la calidad estética y funcional del aparato adquirido.

Más información sobre el producto en: www.smeg.com

Aconselhamos que leia atentamente este manual, que refere todas as indicações para manter inalteradas as qualidades estéticas e funcionais do aparelho comprado.

Para mais informações sobre o produto: www.smeg.com

Vi rekommenderar att ni nogra läser denna handbok som anger alla de nödvändiga anvisningarna för att bibehålla den inköpta apparatens utseende och funktioner.

För mer information om produkten: www.smeg.com

Мы рекомендуем вам внимательно прочитать данное руководство, в котором приводятся все указания, необходимые для поддержания неизменными эстетических и функциональных свойств приобретенного прибора.

Дополнительную информацию об изделии можно получить на сайте: www.smeg.com

Vi anbefaler, at du nøje læser denne vejledning, som indeholder alle anvisninger til at holde det købte apparat i perfekt funktionsmæssig og æstetisk stand.

For yderligere informationer om produktet: www.smeg.com

Zalecamy uważnie przeczytanie niniejszej instrukcji, która zawiera wszystkie wskazania dla utrzymania jakości estetyki i funkcjonalności zakupionego urządzenia.

Dalsze informacje dotyczące produktu znajdują się na stronie: www.smeg.com

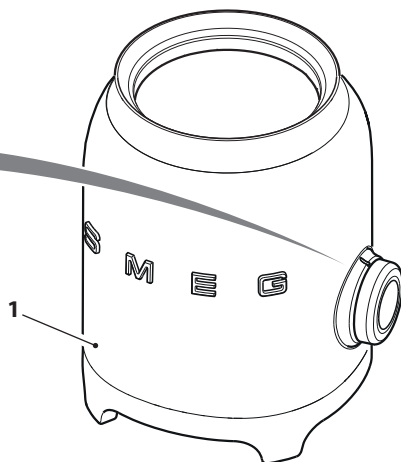
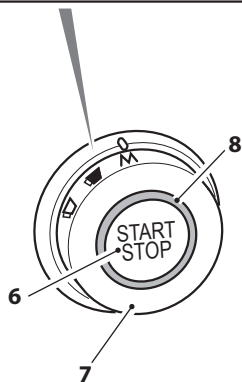
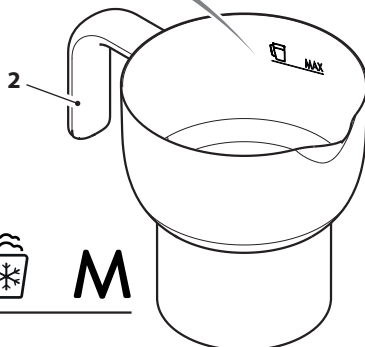
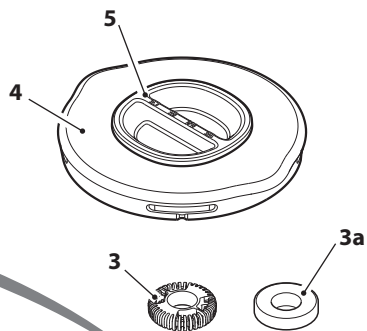
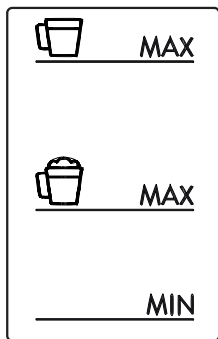
Lue tämä käyttöopas huolellisesti. Ohjeita noudattamalla taataan laitteen oikeaoppinen ylläpito ja sen ominaisuuksien säilyvyys.

Tuoteeseen liittyvät lisätiedot löytyvät osoitteesta www.smeg.com

Vi anbefaler at du leser denne brukerveiledningen grundig, da den inneholder alle indikasjonjer for å bevare de estetiske og funksjonelle kvalitetene til produktet du har kjønt.

For ytterligere informasjon om produktet: www.smeg.com

نصح بقراءة هذا الكتيب بعناية حيث يضم جميع التعليمات التي تضمن الحفاظ على الخصائص الجمالية والوظيفية للمنتج الذي قمت بشرائه.
للمزيد من المعلومات عن المنتج برجاء زيارة www.smeg.com



220-240V~ 50/60Hz
500 W

Fig. "1"
Abb.

Уважаемый покупатель!

Благодарим Вас за покупку вспенивателя молока линии SMEG.

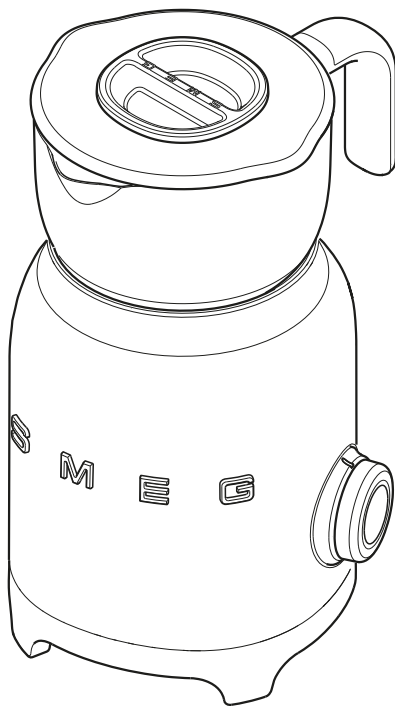
Выбрав наш прибор, Вы отдали предпочтение одному из уникальных изделий, сочетающих в себе современный дизайн с инновационными техническими решениями и украшающих Ваш интерьер.

Каждый бытовой прибор Smeg не только великолепно сочетается со всеми остальными устройствами из ассортимента, но и становится стильным элементом дизайна Вашей кухни.

Желаем Вам в полной мере оценить функциональные возможности Вашего нового электроприбора.

С уважением,

Компания SMEG S.p.A.



Модель MFF01
Вспениватель молока



Меры предосторожности

БЕЗОПАСНОСТЬ

Основные правила безопасности.

Прибор работает на электричестве, поэтому необходимо соблюдать следующие меры предосторожности:

- Не прикасаться к электрической вилке мокрыми руками.
- Удостовериться, чтобы к используемой электрической розетке всегда был доступ для отсоединения от нее вилки в случае необходимости.
- Никогда не тянуть за шнур во избежание его повреждения.
- В случае неисправности прибора не пытайтесь отремонтировать его самостоятельно. Следует выключить прибор, вынуть вилку из розетки и обратиться в сервисную службу.
- Если вилка или шнур питания повреждены, их замену следует выполнять только в сервисных центрах во избежание любого риска.
- Не погружать прибор в воду.
- Внимание! Перед выполнением очистки необходимо вынуть вилку из розетки.
- Не допускать, чтобы шнур питания свисал с края стола или другой поверхности, а также чтобы он касался горячих предметов.
- Упаковочные материалы (полиэтиленовые пакеты, пенополистирол) должны храниться в месте, недоступном для детей.
- Не допускать к пользованию прибором людей (в том числе детей) с ограниченными психофизическими или сенсорными способностями или не

имеющих достаточного опыта и знаний без строгого надзора и руководства со стороны лица, ответственного за их безопасность. Не позволять детям играть с прибором.

- Не размещать прибор над электрическими или газовыми плитами или рядом с ними, а также внутри нагретой печи или духовки.
- Проверять, чтобы внутри прибора не было посторонних предметов.
- Не переполнять кувшин, всегда соблюдать уровень, указанный метками, выгравированными на внутренней поверхности самого кувшина. Заполнение емкости сверх указанного предельного уровня может быть опасным в случае выплескивания из нее взбитого молока.
- Во время работы кувшин нагревается. Не прикасаться к горячим поверхностям. Следует всегда брать за специальную ручку, которой снабжен кувшин.
- Лица с кардиостимуляторами или аналогичными устройствами должны удостовериться, чтобы работа их устройств не нарушалась под действием индукционного электрического поля с диапазоном частот от 20 до 50 Гц.
- Диск-взбиватель может быть источником риска удушья от инородного тела. Следует держать его в недоступном для детей месте.

Подключение прибора

Убедиться, чтобы напряжение в сети соответствовало указанному на заводской табличке на нижней стороне прибора.



Прибор следует подключать только к правильно установленной электрической розетке с минимальной силой тока 10 А и с действенным заземлением.

Если розетка и вилка прибора несовместимы, следует обратиться в сервисную службу для их замены.

Только для европейских рынков:

- Дети в возрасте от 8 лет и старше допускаются к пользованию данным прибором, только если они находятся под надзором или были обучены безопасному пользованию устройством и понимают связанные с этим риски.
- Очистка и уход могут выполняться детьми в возрасте 8 лет и старше под надзором взрослых.
- Держать прибор и шнур питания в месте, недоступном для детей возрастом до 8 лет.
- Детям запрещается играть с прибором.
- Перед выполнением любых операций по сборке, разборке и очистке следует отключать прибор от сети.

Использование по назначению

Данный прибор предназначен для нагрева и вспенивания молока, а также для приготовления горячего шоколада. Не использовать прибор для целей, отличных от тех, для которых он предназначен.

Прибор предназначен только для домашнего использования.

Ответственность производителя

Производитель снимает с себя всякую ответственность за ущерб людям и имуществу, нанесенный в результате:

- использования прибора для целей,

- отличных от предусмотренных;
- неознакомления с руководством по эксплуатации;
- нарушения целостности даже только одной из частей прибора;
- использования неоригинальных запасных частей;
- несоблюдения правил безопасности.




Следует бережно хранить данное руководство. Если прибор будет передаваться другим лицам, необходимо передать им также данную инструкцию.

УТИЛИЗАЦИЯ

Электрические приборы нельзя утилизировать вместе с бытовыми отходами.



Приборы с этим символом  подпадают под действие Директивы ЕС 2012/19/EU. Все вышедшие из употребления электрические и электронные устройства должны утилизироваться отдельно от бытовых отходов и передаваться в соответствующие центры переработки, предусмотренные государством. Правильная утилизация вышедшего из употребления прибора необходима для предотвращения ущерба окружающей среде и рисков для здоровья людей. Для получения более подробной информации об утилизации вышедшего из употребления прибора следует обратиться в местную администрацию, в отдел по утилизации отходов или в магазин, где был приобретен прибор.



ОПИСАНИЕ ПРИБОРА (Рис.1)

- 1 Основание с двигателем
- 2 Кувшин
- 3 Зубчатый венчик (для взбивания молока или шоколада)
- 3а Гладкий венчик (для функции подогревания молока)
- 4 Крышка
- 5 Мерная крышка
- 6 Кнопка START / STOP
- 7 Круглая ручка переключения программ
- 8 Светодиод

ИДЕНТИФИКАЦИОННАЯ ТАБЛИЧКА

На идентификационной табличке указаны технические данные, заводской номер и маркировка. Ни в коем случае не удалять идентификационную табличку.

ПЕРЕД ПЕРВЫМ ИСПОЛЬЗОВАНИЕМ (Рис.1)

- Аккуратно снять с прибора упаковку и удалить все упаковочные материалы и остатки этикеток и наклеек.
- Очистить основание с двигателем (1) влажной тряпкой.
Помыть и тщательно высушить все компоненты (см. п. «Чистка и техническое обслуживание»).



Перед использованием проверить целостность всех компонентов.

СБОРКА КОМПОНЕНТОВ (Рис. 1)

- Установить кувшин (2) на основание с двигателем (1).
- Вставить венчик (3) внутрь кувшина (2) и установить его на специальный штифт.
- Установить крышку (4) на кувшин (2) и нажать на нее книзу.

ОПИСАНИЕ УСТРОЙСТВ УПРАВЛЕНИЯ (Рис. 1)

Круглая ручка переключения программ (7)

Прибор имеет 6 предварительно настроенных программ и ручной режим, переключение которых производится при помощи ручки (7).

Значок на ручке	Программа
	Горячий шоколад
	Горячее молоко
	Горячее молоко с легкой пеной
	Горячее молоко с густой пеной
	Холодное молоко с легкой пеной
	Холодное молоко с густой пеной
M	Ручной режим

Указатели уровня жидкости

Обозначение	Описание
	Максимальный уровень заполнения молоком для функции подогрева и приготовления шоколада (включая количество шоколада).
	Максимальный уровень заполнения молоком для взбивания.
MIN	Минимальный уровень.



ЭКСПЛУАТАЦИЯ (Рис. 1)



Рекомендации по пользованию прибором

Результат функции взбивания молока может зависеть от используемых ингредиентов. Для получения хорошего результата рекомендуется использовать цельное молоко, вынимая его из холодильника непосредственно перед заливкой в кувшин (2).



После первого цикла нагрева дождаться, чтобы прибор остыл, прежде чем начинать другой цикл.



Не запускать прибор без жидкости. Запуск прибора без жидкости может привести к повреждению кувшина. Следует всегда заполнять до уровня MIN и никогда не превышать уровень MAX. Оба уровня указаны внутри кувшина.



Если светодиод на ручке мигает и дважды повторяются три звуковых сигнала, это означает, что в работе прибора возникла ошибка. Состояние ошибки сигнализируется в случае, если отсутствует кувшин или венчик, удаляется кувшин во время приготовления или запускается рабочий цикл с пустым кувшином. В первых двух случаях цикл не начинается, тогда как в двух последних цикл запускается, но останавливается через несколько секунд.

- Вставить вилку в розетку.
- Светодиод (8) начинает мигать. Примерно через 120 секунд бездействия прибор переходит в режиме ожидания и светодиод выключается.

Нагревание или взбивание молока

- Снять крышку (4) и налить холодное молоко в кувшин (2), следя за уровнем по меткам, выгравированными на внутренней стороне кувшина.
- Установить на место крышку (4).
- Выбрать требуемую программу, повернув ручку (7) до уровня красной метки на кольце ручки.



Прибор перейдет из режима ожидания в рабочий режим.

- Нажать кнопку START / STOP (6) для запуска цикла, при этом светодиод (8) загорится и будет гореть не мигая.
- Звуковой сигнал и выключение светодиода (8) указывают, что цикл закончился.
- Цикл можно остановить до заданного времени путем нажатия на кнопку START / STOP (6).
- Снять крышку (4), ухватив ее за боковые ребра.
- Снять кувшин (2) и налить взбитое молоко, помогая себе ложкой.



Добавление сахара или сладких сиропов (таких как мед, сок агавы или кленовый сироп и т. п.) рекомендуется производить в конце цикла.

Приготовление шоколада

- Снять крышку (4) и поместить в кувшин (2) ингредиенты для шоколада, следя за уровнем по меткам, выгравированными на внутренней стороне кувшина, а также руководствуясь рекомендациями, содержащимися в рецепте Smeg.



Чистка и техническое обслуживание

- Выбрать соответствующую программу и действовать в порядке, как описано для молока.



Во время работы можно снимать мерную крышку (5) для добавления любых порошкообразных ингредиентов. Рекомендуется добавлять их медленно и небольшими количествами через несколько секунд после начала цикла, чтобы дать молоку разогреться. Добавление, производимое слишком быстро или в чрезмерных количествах, может привести к остановке вращения венчика или к его смещению в неправильное положение.

Ручной режим

- Снять крышку (4) и налить молоко в кувшин (2), следя за уровнем по меткам, выгравированными на внутренней стороне кувшина.
- Установить на место крышку (4).

Можно выбрать горячее или холодное вспенивание.

Горячее вспенивание в ручном режиме:

- Для запуска ручного режима (M) с функцией подогрева нажать на кнопку START / STOP, светодиод (8) загорится и будет гореть не мигая. Скорость венчика и температура увеличиваются пропорционально продолжительности цикла. Пользователь может прервать цикл, нажав кнопку START / STOP, как только посчитает, что степень готовности является достаточной.

Холодное вспенивание в ручном режиме:

- При нажатии и удержании кнопки START / STOP в течение примерно 3 секунд венчик начинает взбивать молоко, не нагревая его, при этом

светодиод (8) продолжает мигать в течение всей продолжительности цикла. Пользователь может прервать цикл, нажав кнопку START / STOP, как только посчитает, что степень готовности является достаточной.



- В обоих случаях через определенное время работа в ручном режиме прервется автоматически для обеспечения безопасности и функциональности изделия.
- Звуковой сигнал и выключение светодиода (8) указывают, что цикл закончился.
- Далее следует действовать, как описано для молока.



Во время работы можно снимать мерную крышку (5) и добавлять любые порошкообразные ингредиенты (например, растворимый кофе, растворимый капучино, растворимый чай и т. п.).

ЧИСТКА И ТЕХНИЧЕСКОЕ ОБСЛУЖИВАНИЕ (Рис. 1)



Перед выполнением очистки необходимо ВСЕГДА вынимать вилку из электрической розетки и давать прибору остыть. Никогда не погружать основание с двигателем (1) в воду или другие жидкости.

Руководство по эксплуатации содержит надлежащие инструкции по чистке и техническому обслуживанию, а также рекомендации производителя клиенту. Любые другие операции должны выполняться уполномоченным представителем сервисной службы.

- Снять венчик (3).



- Снять кувшин (2) с основания с двигателем.
- Венчик (3), крышку (4), мерную крышку (5) и кувшин (2) можно мыть в посудомоечной машине.
- Основание с двигателем (1) можно очищать сначала влажной, а затем сухой тряпкой. Не использовать моющие средств или абразивные материалы.


ГОРЯЧИЙ ШОКОЛАД

Количество для двух чашек

Ингредиенты

- | | |
|---------------------------|--------|
| - Цельное молоко | 250 мл |
| - Черный шоколад, стружка | 90 г |

Приготовление

- Налить молоко в кувшин.
- Добавить шоколадную стружку.
- Закрыть крышку.
- Выбрать программу приготовления горячего шоколада ().
- Нажать кнопку START / STOP и дождаться завершения программы.

КАПУЧИНО

Количество для двух чашек

Ингредиенты

- | | |
|-------------------------|---------------|
| - Цельное молоко | 200 мл |
| - Кофе или крепкий кофе | 80 мл / 40 мл |

Приготовление

- Приготовить кофе при помощи кофемашины и налить его в чашку.
- Налить молоко в кувшин вспенивателя.
- Закрыть крышку.

- Выбрать программу для приготовления горячего молока с густой пеной



- Нажать кнопку START / STOP и дождаться завершения программы.
- Вылить молочную пену на кофе.
- Добавить по желанию чайную ложку сахара или сладкого сиропа.


ЭСПРЕССО СО ЛЬДОМ

Количество для двух чашек

Ингредиенты

- | | |
|------------------|--------|
| - Цельное молоко | 200 мл |
| - Кофе | 80 мл |
| - Кубики льда | 4 |

Приготовление

- Поместить кубики льда в 2 стакана.
- Приготовить кофе при помощи кофемашины и вылить его на лед в стаканы.
- Добавить по желанию чайную ложку сахара или сладкого сиропа.
- Налить молоко в кувшин вспенивателя.
- Закрыть крышку.
- Выбрать программу для приготовления холодного молока с густой или с легкой пеной по желанию ( / ).
- Нажать кнопку START / STOP и дождаться завершения программы.
- Вылить молочную пену в стаканы с кофе и льдом.

Что делать, если.....

Что делать, если.....

Проблема	Возможные причины	Решение
Прибор не работает.	Вилка не вставлена в розетку.	Вставить вилку в розетку.
Прибор останавливается во время работы.	Кувшин пустой.	Заполнить кувшин.
	Кувшин был удален во время приготовления.	Установить кувшин в соответствующее гнездо.
	Ингредиенты слишком густые или слишком крупные, например, шоколадная стружка крупного размера.	Использовать менее крупные ингредиенты.
Рабочий цикл не запускается.	Отсутствует кувшин.	Установить кувшин в соответствующее гнездо.
	Отсутствует венчик.	Проверить, чтобы венчик был на месте и установлен правильно.
Молоко не взбивается.	Молоко не холодное.	Использовать холодное молоко.
	Кувшин грязный или в нем осталась вода.	Проверить, чтобы кувшин был чистым и сухим.
	Используется неправильный венчик.	Установить зубчатый венчик.
	Используется уже взбитое или подогретое молоко.	Не использовать уже взбитое или подогретое молоко.
Ингредиенты не растворяются.	Используется нежирное молоко.	Использовать подходящее молоко.
	Ингредиенты слишком крупные или добавлены в чрезмерных количествах.	Измельчить ингредиенты перед добавлением или свериться с рекомендациями по приготовлению.



В случае если проблема не была решена или имеются неисправности другого типа, следует обратиться в сервисную службу по месту нахождения.

Продюсер
СМЕГ СпА Виа Леонардо да Винчи 4,
Гуасталла, 42016, Италия

место производства
Сандора Наусхолд Электрик Аплайенсез
(Шэньчжэнь), Китай
Китай, г. Шэньчжэнь, Район Баоань,
промышленный парк Тонгфую, ул. Шайджинг

Il costruttore si riserva di apportare senza preavviso tutte le modifiche che riterrà utili al miglioramento dei propri prodotti. Le illustrazioni e le descrizioni contenute in questo manuale non sono quindi impegnative ed hanno solo valore indicativo.

The manufacturer reserves the right to make any changes deemed useful for the improvement of its products without prior notice. The illustrations and descriptions contained in this manual are therefore not binding and are merely indicative.

Le fabricant se réserve la faculté d'apporter, sans préavis, toutes les modifications qu'il jugera utiles pour l'amélioration de ses produits. Les illustrations et les descriptions figurant dans ce manuel ne sont pas contraignantes et n'ont qu'une valeur indicative.

Der Hersteller behält sich vor, ohne vorherige Benachrichtigung alle Änderungen vorzunehmen, die er zur Verbesserung seiner Produkte für nützlich erachtet. Die in diesem Handbuch enthaltenen Illustrationen und Beschreibungen sind daher unverbindlich und dienen nur zur Veranschaulichung.

De fabrikant behoudt zich het recht voor zonder waarschuwing alle wijzigingen aan te brengen die hij nodig acht om zijn producten te verbeteren. De afbeeldingen en de beschrijvingen die aanwezig zijn in deze handleiding zijn niet bindend, en hebben enkel een aanduidende waarde.

El fabricante se reserva el derecho a aportar sin aviso previo todas las modificaciones que considere útiles para la mejora de sus propios productos. Las ilustraciones y las descripciones contenidas en este manual no comprometen, por tanto, al fabricante y tienen un valor meramente indicativo.

O fabricante reserva-se o direito de efetuar, sem aviso prévio, qualquer modificação que vise o melhoramento dos respetivos produtos. As ilustrações e descrições contidas neste manual, não são, por isso, vinculativas e possuem apenas valor indicativo.

Tillverkaren förbehåller sig rätten att genomföra alla de ändringar som anses nödvändiga för att förbättra de egna produkterna utan att meddela detta i förväg. De illustrationer och beskrivningar som finns i denna bruksanvisning är vägledande och därmed inte bindande.

Производитель оставляет за собой право вносить без предупреждения все изменения, которые посчитает полезными для улучшения собственной продукции. Рисунки и описания, содержащиеся в данном Руководстве по эксплуатации, не имеют обязательств и имеют ознакомительный характер.

Producenten forbeholder sig retten til at foretage eventuelle ændringer, der anses for at være en forbedring af det oprindelige produkt, uden forudgående varsel. Illustrationer og beskrivelser i denne betjeningsvejledning er derfor ikke bindende og kun vejledende.

Producent zastrzega sobie prawo do nanoszenia, bez uprzedniego powiadomienia, wszelkich zmian, które uzna za przydatne w celu ulepszenia swoich produktów. Rysunki i opisy zawarte w niniejszej instrukcji nie są zobowiązujące i mają charakter poglądowy.

Valmistaja pidättää itsellään oikeuden tehdä ohjeisiin mielestään tarpeellisia muutoksia ilman ennakoilmoitusta. Tässä oppaassa olevat kuvat ja piirrookset eivät näin ollen ole sitovia, vaan ne annetaan vain viitteellisessä mielessä.

Produsenten forbeholder seg rett til endringer på sine produkter grunnet tekniske fremskritt, uten forutgående varsel. Illustrasjonene og beskrivelsene i denne bruksanvisningen er derfor ikke bindende og skal kun betraktes som retningsgivende.

”تحفظ جهة التصنيع لنفسها بالحق في القيام بجميع التعديلات التي تراها مناسبة لتحسين منتجاتها دون إنذار مسبق. ولذلك، لا تعتبر الرسوم التوضيحية والأوصاف الواردة في هذا الدليل ملزمة وإنما ذات قيمة إرشادية فقط“