

das Gegengewicht aus Blei in einem Abstand von 40 cm vom Anschluss des Ausgangsrohres an dem Schlauch fixieren und dass der Schlauch linear verläuft.

- Auswechselln der Kartusche

Abb. 4 - Bevor man die Kartusche austauscht muß man sich vergewissern, dass das Wasserversorgungsnetz geschlossen ist. Die Befestigungsschraube (A) unter Einsatz eines Sechskantschlüssels losschrauben, dann den Griff (B) herausziehen, indem man ihn von der Kartusche (E) abzieht. Die Nutmutter, welche die Kartusche (C) abdeckt, entfernen. Die Befestigungsnutmutter (D) losschrauben und die neue Kartusche (E) vom Körper der Mischbatterie (F) entfernen. Schließlich eine neue Kartusche einsetzen, wobei man sich vergewissert, dass sich die beiden Zentrierstifte in ihrem Sitz befinden und dass die Dichtungen korrekt positioniert sind.

INSTRUCCIONES DE MONTAJE, DE USO Y MANUTENCION

- Antes de la instalación y la puesta en función

¡Cuidado! Los tubos de alimentación tienen que ser enjuagados a fondo antes de la instalación del mezclador de manera que no queden virutas, residuos de soldadura o cáñamo u otras impurezas en los tubos. A través de tubería no bien enjuagada o de la red hídrica en general, en el mezclador pueden entrar cuerpos extraños capaces de dañar los empaques/anillos de cierre. Generalmente, Les aconsejamos que instalen un filtro de agua. Antes de la puesta en función, destornillen el regulador de flujo y enjuagen muy bien.

- Montaje

Fig. 1 - Antes de introducir el monomando en el agujero del fregadero, asegúrense que la junta de base esté bien posicionada en su propio asiento y que los flexibles de alimentación estén bien atornillados al cuerpo del grifo. Posicionen el monomando sobre el agujero del fregadero, orientando el caño de erogación hacia la cubeta del fregadero.

Fig. 2 - Introduzcan el juego de fijación según la secuencia indicada y respectivamente:

- la junta moldurada y la brida en el caso de que se instale el monomando sobre un fregadero de 3-4 cm de espesor;
 - la junta moldurada, la brida triangular de plástico y la brida en el caso de que se instale el monomando sobre un fregadero de acero inoxidable de 1-2 mm de espesor.
- Rosquen hasta el fondo el tirante o la tuerca roscada. En el caso de que el grifo sea un monomando con ducha-teléfono extraíble, conecten el flexible al tubo de salida interponiendo la junta de cierre.

Fig. 3 - Efectúen la conexión de los flexibles a la red de alimentación. En el caso de que el grifo sea un monomando con ducha-teléfono extraíble, atornillen la junta de cierre, interponiendo la junta de cierre, fijen el contrapeso de plomo sobre el tubo del flexible a una distancia de 40 cm de la conexión del tubo de salida y verifiquen que el flexible deslice de manera lineal.

- Sustitución del cartucho

Fig. 4 - Antes de sustituir el cartucho, asegúrense que la conexión del agua esté cerrada. Destornillen el tornillo de fijación (A) utilizando una llave de allén, extraigan la maneta (B) sacándola del cartucho (E). Levanten la virola cubre-cartucho (C). Destornillen la virola de fijación (D) y extraigan el cartucho (E) del cuerpo del mezclador (F). Finalmente introduzcan el cartucho nuevo, asegurándose que las dos clavijas de centrado se encuentren en su asiento y que las juntas estén posicionadas correctamente.

RICHTLIJNEN VOOR MONTAGE GEBRUIK EN ONDERHOUD

- Vóór de installatie en de inwerkingstelling.

Let op! De toevoerleidingen moeten zorgvuldig gespoeld worden voordat de mengkraan geïnstalleerd wordt, zodat geen spaanders, lasresidu, jute of andere onzuiverheden binnen in de leidingen achterblijven. Via de niet zorgvuldig gespoelde leiding, of via de hoofdwaterleiding, kunnen anders niet ter zake doende deeltjes in de mengkraan komen, die de pakkingen/ringpakkingen kunnen beschadigen. Het wordt doorgaans geadviseerd een filter op de hoofdaansluiting van het water te installeren. Voordat u de kraan in werking stelt, schroeft u de ontluchter los en spoelt u zeer goed.

Afb. 1 - Voordat u de enkelvoudige bediening van de kraan in het gat van de gootsteen steekt controleert u of de basispakking goed in de betreffende zitting geplaatst is en of de buigzame leidingen van de toevoer goed vastgeschroefd zijn op het kraanhuis. Plaats de enkelvoudige bediening van de kraan in het gat van de gootsteen en richt de afgifteopening naar de bak van de gootsteen.

Afb. 2 - Breng de bevestigingskit in de aangegeven volgorde aan, dus:

- De geprofileerde pakking en de flens wanneer u de enkelvoudige bediening van de kraan op een gootsteen met een dikte van 3-4 cm installeert;
- De geprofileerde pakking, de driehoekige plastic flens en de flens, wanneer u de enkelvoudige bediening van de kraan in een gootsteen van roestvrij staal met een dikte van 1-2 mm installeert.

Span de betreffende trekstang of de schroefdraadmoer zo stevig mogelijk. Indien de kraan een enkelvoudige bediening heeft met een uittrekbare douche dan sluit u de buigzame leiding aan op het uitgangsbuisje en plaatst u er de afdekkpakking tussen. Bevestig het loden tegengewicht van de buigzame leiding op een afstand van 40 cm van de aansluiting van het uitgangsbuisje.

Afb. 3 - Ga over tot de aansluiting van de buigzame leidingen op het toevoernet. Indien de kraan een enkelvoudige bediening heeft met een uittrekbare douche dan schroeft u de douche Vast op de buigzame leiding en plaatst u er de afdekkpakking tussen. Controleer of de buigzame leiding op lineaire wijze geplaatst is.

- Vervanging van de patroon

Afb. 4 - Voordat u de patroon vervangt, controleert u of de wateraansluiting afgesloten is. Draai bevestigingsschroef (A) los met behulp van een inbusleutel, trek vervolgens handgreep (B) naar buiten door deze uit patroon (E) te trekken. Til ringmoer (C) op die ter afdekking van de patroon dient. Schroef ringmoer (D) los, en verwijder patroon (E) uit mengkraanhuus (F). Plaats tenslotte de nieuwe patroon, en controleer of de twee centreerpennen op hun plaats zitten en of de pakkingen correct aangebracht zijn.

Fig. 5

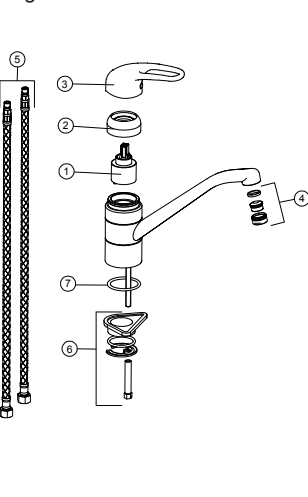


Fig. 5 Parti di ricambio per monocomando girevole

- 1- Cartuccia ø 40 mm
- 2- Ghiera di serraggio
- 3- Maniglia completa
- 4- Aeratore M24x1
- 5- Flessibile di alimentazione 3/8" G-550 mm
- 6- Set di fissaggio per girevole
- 7- Guarnizione di base

Fig. 6

Parti di ricambio per monocomando con doccetta estraibile

- 1- Cartuccia ø 40 mm
- 2- Maniglia completa
- 3- Doccetta estraibile
- 4- Aeratore M24x1
- 5- Flessibile della doccetta 1,5 m
- 6- Set di fissaggio per estraibile
- 7- Flessibile di alimentazione 3/8" G-470 mm
- 8- Ghiera di serraggio
- 9- Peso in piombo
- 10- Guarnizione di base
- 11- Valvola di non ritorno

Pict. 5

Spare parts for the single-lever mixer

- 1- Cartridge ø 40 mm
- 2- Metal ring
- 3- Complete lever
- 4- Jetbreaker M24x1
- 5- Supply hose 3/8" G-550 mm
- 6- Fastening set for turnig taps
- 7- Base gasket

Pict. 6

Spare parts for the single-lever mixer with flexible shower

- 1- Cartridge ø 40 mm
- 2- Complete lever
- 3- Showerhand
- 4- Complete aerator M24x1
- 5- Complete hose for shower 1.5 mt
- 6- Fastening set for taps with extratable handshower
- 7- Supply hose 3/8" G-470 mm
- 8- Metal ring
- 9- Lead counterbalance
- 10- Base gasket
- 11- Non-return valve

Fig. 5

Pièces de rechange pour le mélangeur mono-commande

- 1- Cartouche ø 40 mm
- 2- Anneau de fixation
- 3- Levier complet
- 4- Brise-jet M24x1
- 5- Flexible d'alimentation 3/8" G-550 mm
- 6- Set de fixation pour robinets tournants
- 7- Joint à pied

Fig. 6

Pièces de rechange pour le mélangeur mono-commande à douche flexible

- 1- Cartouche ø 40 mm
- 2- Levier complet
- 3- Douchette
- 4- Àérateur M24x1
- 5- Flexible complet pour douchette 1.5 mt
- 6- Set de fixation pour robinets avec douchette detachable
- 7- Flexible d'alimentation 3/8" G-470 mm
- 8- Anneau de fixation
- 9- Poids en plomb
- 10- Joint à pied
- 11- Clapet anti retour

Fig. 6

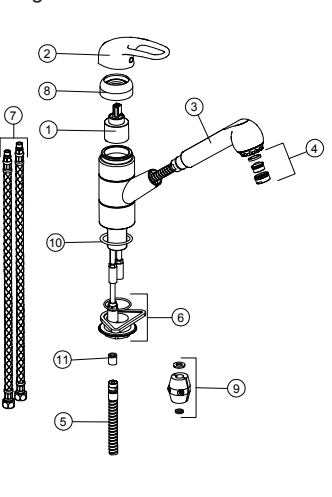


Abb. 5

Ersatzteile für Einhebelmischer

- 1- Kartusche ø 40 mm
- 2- Verschraubung
- 3- Bediengriff
- 4- Perforator M24x1
- 5- Anschlußschläuche 3/8" G-550 mm
- 6- Befestigungsset für Einhebelmischer
- 7- Dichtung

Abb. 6

Ersatzteile für Einhebelmischer mit Schlauchbrause

- 1- Kartusche ø 40 mm
- 2- Bediengriff
- 3- Brausekopf
- 4- Perforator M24x1
- 5- Brauseschlauch 1,5 mt
- 6- Befestigungsset für Einhebelmischer mit Schlauchbrause
- 7- Anschlußschläuche 3/8" G-470 mm
- 8- Verschraubung
- 9- Gewicht
- 10- Dichtung
- 11- Rückflußverhinderer

Fig. 5

Piezas de repuesto por grifo giratorio

- 1- Cartucho ø 40 mm
- 2- Virola de fijación
- 3- Palanca completa
- 4- Regulador de flujo M24x1
- 5- Flexible de alimentación 3/8" G-550 mm
- 6- Juego de fijación por grifo giratorio
- 7- Junta de base

Fig. 6

Piezas de repuesto por mezclador con ducha extraíble

- 1- Cartucho ø 40 mm
- 2- Palanca completa
- 3- Duchita
- 4- Regulador de flujo M24x1
- 5- Flexible por ducha 1.5 mt
- 6- Juego de fijación por grifos con ducha-telefono
- 7- Flexible de alimentación 3/8" G-470 mm
- 8- Virola de fijación
- 9- Peso en plomo
- 10- Junta de base
- 11- Válvula de no retorno

Abb. 5

Extra delen voor de enig-hefboommixer

- 1- Patroon Ø40 mm
- 2- Ringmoer spannen patroon
- 3- Complete handgreep
- 4- Luchtaanvoer M24x1
- 5- Buigzame toevoerleidingen 3/8" G-450 mm
- 6- Set voor bevestiging
- 7- Pakkingen

Abb. 6

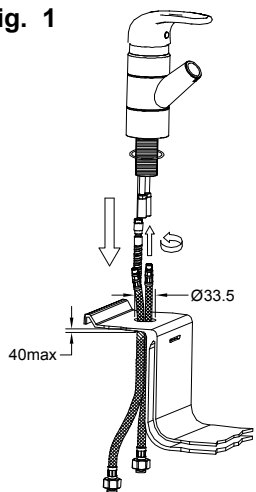
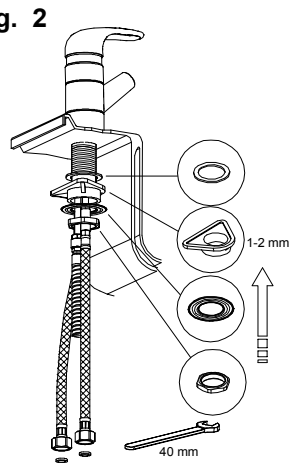
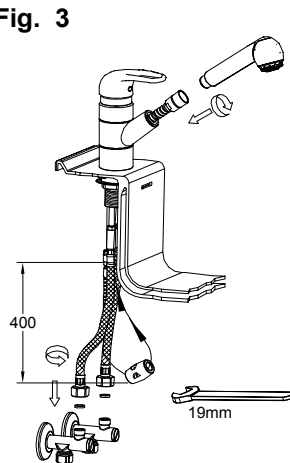
Extra delen voor de enig-hefboommixer met uittrekbare douche

- 1- Patroon Ø40 mm
- 2- Complete handgreep
- 3- Handdouche
- 4- Luchtaanvoer M24x1
- 5- Buigzame leiding van de handdouche 175 cm
- 6- Set voor bevestiging
- 7- Buigzame toevoerleidingen 3/8" G-470 mm
- 8- Ringmoer spannen patroon
- 9- Loden gewicht
- 10- Pakkingen
- 11- Terugkeerlep

MF9



SMEG S.p.A.
Via Leonardo Da Vinci, 4
42016 Guastalla (RE)
Tel. 0522.8211 Fax 0522.838337
E mail: smeg@smeg.it

Fig. 1**Fig. 2****Fig. 3****ISTRUZIONI DI MONTAGGIO, D'USO E MANUTENZIONE****- Prima dell'installazione e messa in funzione.**

Attenzione! I tubi d'alimentazione devono essere sciacquati con cura prima dell'installazione del miscelatore, in modo che non rimangano trucioli, residui di saldatura o canapa, o altre impurità all'interno dei tubi. Attraverso tubazioni non sciacquate a fondo o attraverso la rete idrica generale, nel miscelatore possono entrare corpi estranei in grado di danneggiare le guarnizioni/guarnizioni ad anello. Generalmente si consiglia di installare un filtro sul raccordo principale dell'acqua. Prima della messa in funzione, svitare l'aeratore e sciacquare molto bene.

- Montaggio del miscelatore

Fig. 1 - Prima di inserire il monocomando nel foro del lavello assicurarsi che la guarnizione di base sia ben posizionata nella propria sede e che i flessibili di alimentazione siano ben avvitati al corpo del rubinetto. Sistemare il monocomando sul foro del lavello orientando la bocca di erogazione verso la vasca del lavello.

Fig. 2 - Inserire quindi il kit di fissaggio nella sequenza indicata e rispettivamente:

- la guarnizione sagomata e la flangia nel caso si installi il monocomando su un lavello di spessore 3-4 cm;

- la guarnizione sagomata, la flangia triangolare in plastica e la flangia nel caso si installi il monocomando su un lavello in acciaio inox di spessore 1-2 mm.

Serrare a fondo l'apposito tirante o dado filettato.

Nel caso il rubinetto sia un monocomando con doccetta estraibile collegare il flessibile al tubetto di uscita interponendo la guarnizione di tenuta.

Fig. 3 - Procedere al collegamento dei flessibili alla rete di alimentazione. Nel caso il rubinetto sia un monocomando con doccetta estraibile avvitare la doccetta al tubo flessibile interponendo la guarnizione di tenuta. Fissare il contrappeso di piombo sul tubo del flessibile ad una distanza di 40 cm dall'attacco del tubetto di uscita e verificare che il flessibile scorra in maniera lineare.

- Sostituzione della cartuccia

Fig. 4 - Prima di sostituire la cartuccia, accertarsi che il raccordo dell'acqua sia chiuso. Svitare la vite di fissaggio (A) utilizzando una chiave a brugola, estrarre quindi la maniglia (B) sfilandola dalla cartuccia (E). Sollevare la ghiera copricartuccia (C). Svitare la ghiera di fissaggio (D) e togliere la cartuccia (E) dal corpo del miscelatore (F). Infine introdurre la nuova cartuccia, accertandosi che le due spine di centraggio siano nella loro sede e che le guarnizioni siano correttamente posizionate.

ASSEMBLING AND MAINTENANCE INSTRUCTIONS**- Before installation and setting to work**

Attention! The feeding pipes have to be rinsed thoroughly before the installation of the mixer, so that no shavings, welding or hemp residual or other dirt can be found in the pipes. Foreign bodies can enter the mixer through the rinsed pipes or the general water plant and could damage the washers/ring washers. Normally, it is recommended to install a filter on the main water union. Before the setting to work, unscrew the aerator and rinse it very well.

- Taps assembling

Fig. 1 - Before inserting the single lever group in the hole of the sink, make sure that the base gasket is properly positioned in its seat and that the flexible hoses are well tightened to the body of the tap. Place the single lever group in the hole of the sink, orienting the spout toward the sink tank.

Fig. 2 - Insert the fixing kit with the indicated sequence, and respectively:

- the shaped gasket and flange in case the single lever group is installed on a sink having thickness of 3-4 cm;

- the shaped gasket, the triangular plastic flange and the flange in case of a stainless steel sink having thickness of 1-2 mm.

Tighten well the tie rod or the threaded nut. In case the tap is a single lever group with extractable shower, connect the flexible hose to the outlet pipe interposing the gasket.

Fig. 3 - Proceed connecting the flexible hoses to the plumbing. In case the tap is a single lever group with extractable shower, tighten the shower to the hose interposing the gasket, fix the lead counterweight to the flexible hose at a distance of approx. 40 cm from the connection to the outlet pipe and confirm the hose can slide smoothly through the passage hole.

- Cartridge replacement

Fig. 4 - Before carrying out this operation make sure that water connection is closed. Unscrew the fastening screw (A) using an Allen wrench, take out the handle (B), removing it from the cartridge (E). Lift the finishing ring nut (C). Unscrew the fixing ring nut (D) and take the cartridge (E) out from the mixer body (F). Then put the new cartridge, verifying that the two centering pins enter into the respective seats and that gaskets are well positioned.

INSTRUCTIONS POUR LE MONTAGE ET L'ENTRETIEN**- Avant l'installation et la mise en fonction**

Attention! Les tubes d'alimentation doivent être rincés avec soin avant l'installation du mélangeur, de façon qu'il ne reste pas de riblons, de restes de soudure ou de chanvre, ou d'autres saletés à l'intérieur des tubes. À travers les tuyauteries qui ne sont pas bien rincées ou à travers l'installation hydrique générale, des corps étrangers peuvent entrer dans le mélangeur et abîmer les joints/les joints à anneau. Généralement nous conseillons d'installer un filtre sur le joint principal de l'eau. Avant la mise en fonction, dévisser l'aérateur et bien rincer.

- Montage des robinets

Fig. 1 - Avant d'insérer le monocommande dans le trou de l'évier, il faut s'assurer que le joint de base est bien placé dans son emplacement et que les flexibles d'alimentation sont bien vissés au corps du robinet. Il faut placer le monocommande sur le trou de l'évier en orientant la bouche de distribution vers le bac de l'évier.

Fig. 2 - Insérer donc le kit de fixation dans la séquence indiquée et respectivement:

- le joint façonné et la bride si on installe le monocommande sur un évier d'une épaisseur de 3-4 cm;

- le joint façonné, la bride triangulaire en plastique et la bride dans le cas d'un évier en acier inox d'une épaisseur de 1-2 mm.

Serrer à fond le tirant ou l'écrou fileté. Si le robinet est un monocommande avec la douchette détachable, il faut relier le flexible au tuyau de sortie en interposant le joint d'étanchéité.

Fig. 3 - Procéder à la liaison des flexibles au réseau d'alimentation. Si le robinet est un monocommande avec la douchette détachable, il faut visser la douchette au tuyau flexible en interposant le joint d'étanchéité, il faut fixer le contrepois de plomb sur le tuyau du flexible à une distance de 40 cm du raccord du tuyau de sortie et il faut vérifier que le flexible glisse de façon linéaire.

- Remplacement de la cartouche

Fig. 4 - Avant d'effectuer la substitution de la cartouche, vérifier que la connexion de l'eau est fermée. Dévisser la vis de fixation (A) utilisant une clé à griffe, extraire en suite la poignée (B) en la soulevant de la cartouche (E). Soulever la virole de finition (C). Dévisser la virole de fixation (D) et enlever la cartouche (E) du corps de mitigeur (F). Introduire enfin la cartouche nouvelle, en vérifiant que les deux pivots de centrage entrent dans les sièges respectifs et que les garnitures sont bien positionnées.

MONTAGE-, WARTUNGS- UND GEBRAUCHSANWEISUNGEN**- Vor der Installation und Inbetriebnahme**

Achtung! Die Zuleitungsrohre müssen vor dem Installieren der Armatur gründlich durchgespült werden, damit keine Späne, Löt-Handfeste oder andere Unreinheiten zurückbleiben. Bei nicht durchgespülten Rohrleitungen oder durch die Wasseranlage allgemein können Fremdkörper in die Armatur geraten und die Dichtungsscheiben/Dichtungen beschädigen. Grundsätzlich empfiehlt sich die Installation eines Filters am Hauptwasseranschluss. Vor Inbetriebnahme der Armatur den Perlator abschrauben und gut durchspülen.

- Montage der Armaturen:

Abb. 1 - Bevor Sie die Einhebel-Mischbatterie in die Bohrung des Spülbeckens einführen, vergewissern Sie sich, dass die Basisdichtung perfekt in ihrem Sitz positioniert ist und das die Versorgungsschläuche gut am Armaturenkörper festgeschraubt sind. Die Einhebel-Mischbatterie auf der Bohrung des Spülbeckens positionieren, wobei der Auslauf in Richtung des Spülbeckens orientiert sein muß.

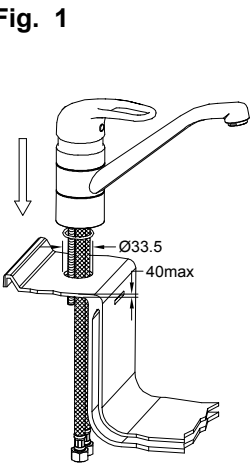
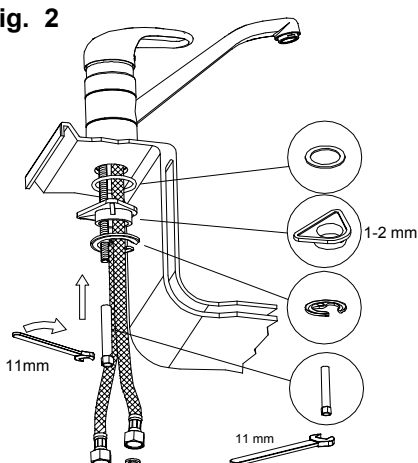
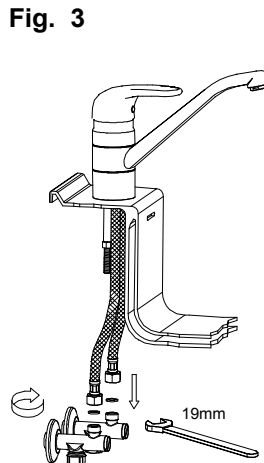
Abb. 2 - Anschließend den Befestigungssatz in der angegebenen Reihenfolge einführen, und zwar:

- die geformte Dichtung und den Flansch, falls man die Einhebel-Mischbatterie auf einem Spülbecken mit einer Dicke von 3-4 cm installiert;

- die geformte Dichtung, den dreieckigen Kunststoffflansch und den Flansch, falls man diese auf einem Innoxstahl-Spülbecken mit einer Dicke von 1-2 mm installiert.

Die eigens dafür vorgesehene Zugstange oder die gestreifte Schraubenmutter bis zum Anschlag festziehen. Falls es sich bei der Armatur um eine Einhebel-Mischbatterie mit herausziehbarer Handbrause handelt, schließt man Den Schlauch an dem Rohrausgang an, wobei man die Dichtung dazwischen einlegt.

Abb. 3 - Dann schließt man die Schläuche an das Versorgungsnetz an. Falls es sich bei der Armatur um eine Einhebel-Mischbatterie mit herausziehbarer Handbrause handelt, schraubt man die Handbrause an dem Schlauch fest, wobei man die Dichtung dazwischen einlegt und sich vergewissert,

Fig. 1**Fig. 2****Fig. 3****Fig. 4**