

1	Advertências gerais de segurança _____	2
2	Instalação _____	10
3	Descrição dos comandos _____	23
4	Instruções de funcionamento _____	33
5	Limpeza e manutenção _____	53
6	Resolução de problemas. O que fazer se... _____	57
7	Resolução de problemas _____	63

Agradecemos por ter escolhido este nosso produto. Aconselhamos ler cuidadosamente todas as instruções contidas neste manual para conhecer as condições mais idóneas a fim de realizar uma utilização correta e segura da sua máquina de lavar loiça. Cada um dos parágrafos é apresentado de modo que se possam realizar passo a passo todas as funcionalidades do aparelho, os testes podem ser compreendidos facilmente e apresentam imagens detalhadas. São dados conselhos úteis para utilizar os cestos, braços borrifadores, recipientes, filtros, programas de lavagem e a configuração certa dos comandos. Os conselhos para a limpeza aqui indicados permitirão manter inalterado durante o tempo o desempenho da sua máquina de lavar loiça. Este manual, fácil consultar, satisfará a todas as perguntas que poderão surgir em relação à utilização da sua máquina de lavar loiça.



INSTRUÇÕES PARA O INSTALADOR: são destinadas ao **técnico qualificado** que deve executar a instalação, o início de funcionamento e a verificação do aparelho.



INSTRUÇÕES PARA O UTILIZADOR: indicam os conselhos para o uso, a descrição dos comandos e as operações de limpeza certas e a manutenção do aparelho.



O manual reúne opções, programas e funcionalidades que podem estar presentes para o tipo de máquina de lavar loiça que adquiriu. Para as características específicas do seu modelo, consulte o manual fornecido com o produto.



TRADUÇÃO DAS INSTRUÇÕES ORIGINAIS

1 Advertências gerais de segurança

- Este manual constitui parte integrante do aparelho: é preciso conservá-lo sempre em boas condições juntamente com o aparelho para futura referência. Antes da utilização aconselhamos uma leitura atenta de todas as indicações contidas neste manual. No caso de venda ou transferência assegure-se de que o presente manual acompanhe sempre o aparelho.
- Este aparelho é previsto para uso interno em ambiente doméstico e aplicações similares como cozinhas para funcionários de lojas, escritórios e outros ambientes de trabalho, instituições e para o uso reservado aos clientes de hotéis, albergues, “bed and breakfasts” e outros ambientes de tipo residencial; a sua utilização é permitida apenas em locais fixos. O aparelho foi construído para realizar as seguintes funções: **lavagem e secagem de loiça**, qualquer outro uso deve ser considerado impróprio. **O fabricante exime-se de qualquer responsabilidade se forem realizadas utilizações diferentes das indicadas.**
- Não utilize aparelhos que foram danificados durante o transporte. Em caso de dúvida, consulte o próprio revendedor.
- O aparelho deve ser instalado e ligado seguindo as instruções fornecidas pelo construtor. **A instalação**



deve ser feita por um técnico qualificado, de acordo com as normas vigentes.

- Não deixe os resíduos da embalagem soltos no ambiente doméstico. Não deixe que crianças tenham contacto com o material utilizado para a embalagem. Separe os vários materiais de descarte provenientes da embalagem e entregue-os ao centro de reciclagem diferenciada mais próximo.
- A placa de identificação, com os dados técnicos, o número de série e a marcação está posicionada visivelmente na borda interna da porta. **A placa na borda interna da porta nunca deve ser retirada.**
- O aparelho deve ser fornecido com uma ligação de terra segundo as modalidades previstas pelas normas de segurança da instalação elétrica. **O fabricante exime-se de qualquer responsabilidade devido a eventuais danos a pessoas ou a coisas derivantes da falta de ligação ou por ligação defeituosa da linha de terra.**
- Durante a instalação o aparelho deve ser desligado da rede elétrica.
- Não instale o aparelho num local sujeito a congelamento.
- Não instale o aparelho perto de equipamentos com altas temperaturas de radiação (ex.: queimadores a gás, lareiras, etc.) pois podem causar danos.



- Se o aparelho for instalado num compartimento em cima ou abaixo de um outro equipamento (ex.: queimadores a gás, fornos, etc.), aconselha-se ler atentamente as instruções fornecidas pelo fabricante do equipamento. Se tais instruções não contiverem informações, contacte o fabricante do equipamento para assegurar-se de que o aparelho possa ser instalado em cima ou abaixo do mesmo.
- É absolutamente proibido o encaixe do aparelho por baixo de um fogão. É absolutamente proibido montar um fogão em cima de um aparelho de colocação livre.
- Para garantir a estabilidade, instale o aparelho apenas por baixo de um balcão contínuo, bem fixado a armários adjacentes. Se o aparelho for instalado num armário alto, assegure-se de que, quer o aparelho quer o armário, sejam adequadamente fixados.
- Se o aparelho não for de encaixe e for portanto acessível de um lado, a zona das dobradiças deve ser revestida por razões de segurança (risco de lesão). Os acessórios para o revestimento estão disponíveis nos revendedores especializados ou no pós-venda.
- Verifique que os valores de tensão e frequência de rede correspondam aos reportados na placa de identificação do aparelho.
- A ficha na extremidade do cabo de alimentação e a relativa tomada deverão ser do mesmo tipo e



conformes às normas sobre instalações elétricas em vigor. Evite o uso de adaptadores ou derivações pois poderão provocar sobreaquecimento ou queimaduras.

- A tomada do aparelho deverá ser acessível depois da instalação. Nunca desligue a tomada puxando pelo fio.
- Caso o aparelho não seja dotado de tomada, mas apenas do cabo de alimentação, instale na linha de alimentação do aparelho um dispositivo de interrupção unipolar, com categoria de sobretensão III, situado em posição facilmente acessível.
- O aparelho **deve** ser ligado à rede hidráulica através de tubos novos.
- No final da instalação, realize um pequeno teste do dispositivo. Com a máquina de lavar loiça vazia, use um programa à sua escolha com uma temperatura de lavagem entre 45 e 70 °C e um detergente específico para máquina de lavar loiça. (Não é suficiente executar o programa de molho). Em caso de não funcionamento, desligue o aparelho da rede elétrica e contacte o centro de assistência técnica mais próximo. **Não tente reparar o aparelho.**
- A máquina de lavar loiça deve ser utilizada por pessoas adultas. A utilização da máquina por crianças a partir dos 8 anos, pessoas com capacidades físicas e/ou mentais reduzidas ou falta de experiência ou de conhecimento, é permitida



apenas com a supervisão de um responsável pela segurança dos mesmos.

- Impeça que as crianças brinquem com o aparelho.
- Mantenha as crianças afastadas da máquina quando a porta estiver aberta. Verifique sempre se o local do detergente está vazio no final do ciclo de lavagem.
- A limpeza e regular manutenção do aparelho por parte de crianças é permitida apenas sob a supervisão de uma pessoa responsável pela segurança das mesmas.
- Alguns detergentes são fortemente alcalinos. Evite qualquer contacto com a pele e com os olhos. Os detergentes, se ingeridos, podem ser extremamente perigosos. Os mesmos contêm substâncias que podem causar danos irreparáveis à boca e à garganta, provocando também a asfixia. Respeite todas as normas de segurança presentes nas embalagens dos produtos.
- Não beba a água residual eventualmente presente na loiça ou na máquina de lavar loiça no final do programa de lavagem.
- Não introduza solventes com álcool ou terebintina que possam provocar uma explosão. Não introduza loiças sujas de cinzas, cera ou tinta.
- Não deixe a porta da máquina de lavar loiça aberta porque pode-se tropeçar e/ou causar danos à mesma.



- No final de cada utilização, desligue a máquina para evitar a dispersão da energia elétrica.
- As facas e outros utensílios de cozinha que possuem pontas afiadas devem ser colocados no cesto com as pontas viradas para baixo ou colocados na posição horizontal, no cesto superior. Cuidado para não se ferir e preste atenção para que as pontas afiadas não fiquem salientes em relação ao cesto.
- A máquina de lavar loiça possui todos os requisitos impostos pelas normas de segurança vigentes e referentes aos aparelhos elétricos. Eventuais controlos técnicos deverão ser efetuados apenas por pessoas especializadas e autorizadas. **As reparações executadas por pessoas não autorizadas, além de fazerem com que a garantia seja anulada, podem tornar-se fonte de perigo para o utilizador.**
- Em caso de funcionamento anómalo, desligue a máquina de lavar loiça da rede elétrica e feche a torneira da água. No caso de dano do cabo de alimentação, a substituição deve ser feita pelo fabricante ou por um Centro de Assistência Autorizado.



- Alguns componentes permanecem sob tensão mesmo quando o botão **liga/desliga** se encontra na posição desligada. Antes de efetuar a manutenção do aparelho, desligue a ficha ou corte a tensão por meio do dispositivo de interrupção instalado na parede.
- A máquina não deve ser limpa com um jato de água, com um dispositivo para a limpeza a alta pressão ou com um dispositivo para a limpeza a vapor.
- **Modelos com aquastop**

O aquastop é um dispositivo que impede o alagamento em caso de perdas de água. Depois da intervenção do aquastop é preciso consultar um técnico qualificado para identificar e resolver o problema. Nos modelos com aquastop a mangueira de abastecimento de água possui uma eletroválvula. **Não corte o tubo e não deixe cair a eletroválvula na água.** Se a mangueira de abastecimento da água ficar danificada, retire o aparelho da rede hidráulica e elétrica.

Atenção: O dispositivo funciona apenas se a máquina de lavar loiça estiver ligada à rede elétrica.



1.1 Declaração de conformidade

O aparelho está em conformidade com os requisitos fundamentais das seguintes diretivas europeias:

- 2009/125/CE
- 2011/65/UE
- 2014/35/UE
- IEC/EN 62471, grupo de risco 1, para modelos com iluminação interna.
- IEC/EN 61770

1.2 Eliminação



O aparelho deve ser eliminado em separado dos outros resíduos (diretiva 2012/19/CE).

Este aparelho não contém substâncias em quantidades que possam ser consideradas perigosas para a saúde e para o ambiente, em conformidade com as atuais diretivas europeias:

Para a eliminação:

- Corte o cabo de alimentação elétrica;
- torne a fechadura inutilizável.

O fabricante exime-se de qualquer responsabilidade por danos a pessoas ou a coisas, provocados pela inobservância das supramencionadas prescrições ou derivantes da modificação mesmo que de apenas uma das peças do aparelho e da utilização de peças sobressalentes que não sejam originais.

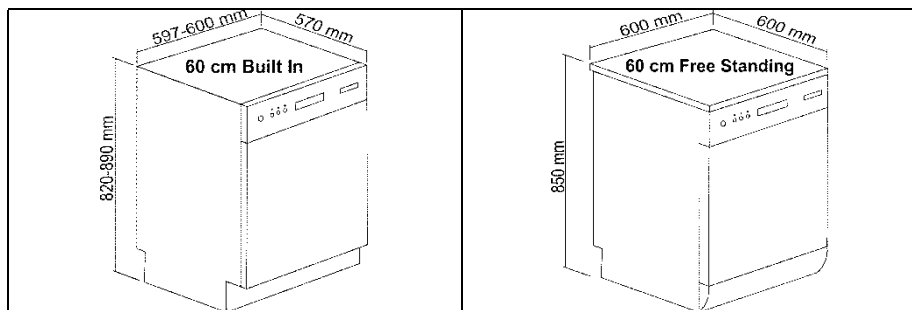


2 Instalação

2.1 Características técnicas

Pressão de alimentação da água	mín. 0,05 - máx. 0,9 MPa (mín. 0,5 – máx. 9 bar)
Temperatura de alimentação da água	máx. 60 °C
Capacidade	12-13 tampas standard
Grau de proteção contra a humidade	IPX0
Proteção contra choque elétrico	classe I
Características elétricas	Veja valores placa

Dimensões do aparelho (mm)





2.2 **Informações gerais**

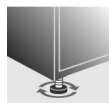
- Remova os elementos de isopor que bloqueiam os cestos.
- Coloque o aparelho no local escolhido.
- A máquina de lavar loiça pode ser colocada rente aos lados ou à parte traseira nos móveis ou nas paredes.
- Se a máquina de lavar loiça for instalada perto de uma fonte de calor, dever-se interpor um painel termoisolante para prevenir sobreaquecimentos e mau funcionamento.
- Para assegurar a estabilidade, instale os aparelhos de embutir inferiores ou integráveis apenas sob bancadas contínuas, aparafusando-os aos móveis adjacentes.
- Para facilitar as operações de instalação, as mangueiras de alimentação e de escoamento são orientáveis em todas as direções, preste atenção para que não fiquem dobradas ou esmagadas e que não fiquem muito esticadas.
- Certifique-se de apertar a porca de fixação depois de virar os tubos para a direção pretendida.
- Para a passagem dos tubos e do cabo de alimentação, é necessário um furo de Ø mínimo 8 cm.
- Antes de colocar a máquina de lavar loiça definitivamente, abra a torneira de água e verifique se não há fugas pela ligação com a torneira, pela ligação com a máquina e pelo tubo.



- Para obter uma instalação em apoio na parede traseira da máquina de lavar loiça, é necessário fazer passar os tubos pela parte de baixo, onde é previsto o espaço específico.
- As seguintes peças sobresselentes estarão disponíveis por 7 anos após o término de produção do modelo: bomba de lavagem e descarga; resistências de aquecimento; tubagens, incluindo mangueiras, válvulas, filtros e dispositivos de acquastop; partes estruturais e internas relacionadas à porta (separadamente ou combinadas); placas de circuitos impressos; displays eletrónicos; pressostatos; termostatos e sensores; software e firmware, incluindo software de reposição.
- As seguintes peças sobresselentes estarão disponíveis por 10 anos após o término da produção do modelo: dobradiça e vedante da porta; outras vedações; braços de lavagem; grupo filtrante; cestos, guias de deslizamento e acessórios.
- Algumas peças sobresselentes estão disponíveis apenas para reparadores autorizados.
- Nem todas as peças sobresselentes se aplicam a todos os modelos.



- A base de dados EPREL da UE fornece informações relacionadas ao desempenho da máquina de lavar loiça. Esta base de dados pode ser consultada diretamente, através do código QR no rótulo das características energéticas da máquina de lavar loiça ou utilizando a hiperligação <https://eprel.ec.europa.eu>. Nesse caso, deverá introduzir o nome do modelo presente na placa de identificação, afixada na lateral da porta. Para informações detalhadas sobre o rótulo das características energéticas: .



Nivele o aparelho ao solo agindo sobre os pés reguláveis, utilizando a respetiva chave Allen. Esta ação é indispensável para assegurar o funcionamento correto da máquina de lavar loiça.



Alguns modelos possuem somente um pé posterior regulável por meio de um parafuso por baixo na parte anterior do aparelho.



É severamente proibido encastrar a máquina de lavar loiça por baixo de um fogão.

Além disso, não é permitido instalar a máquina de lavar loiça em contacto direto com aparelhos **diferentes dos eletrodomésticos tradicionais** utilizados nas cozinhas (por exemplo lareiras, salamandras...).

Se a máquina de lavar loiça for instalada num vão próximo de outro(s) eletrodoméstico(s), deverão ser respeitadas à risca as prescrições fornecidas pelo fabricante do(s) eletrodoméstico(s) em questão (distâncias mínimas, instruções de instalação, etc.).

Verifique com o seu revendedor ou no sítio Web do fabricante se a sua máquina de lavar loiça pode ser instalada em uma posição elevada. Neste caso, a máquina de lavar loiça e o móvel no qual será encastrada devem ser fixados de forma a garantir a estabilidade e evitar qualquer possibilidade de tombamento.

Com a máquina de lavar loiça instalada em posição elevada, preste especial atenção à extração dos cestos, para evitar a queda de objetos ou dos próprios cestos. A instalação incorrecta pode fazer com que o aparelho tombe.



Só para modelos de instalação livre:

- É **severamente proibido** montar um fogão em cima da máquina de lavar loiça em instalação livre.
- Se o aparelho permanecer acessível de um lado, é necessário revestir a parte da dobradiça da porta por motivos de segurança (perigo de lesões). As coberturas estão disponíveis como acessório junto do Serviço de Assistência Técnica.
- O topo da máquina de lavar loiça de instalação livre pode ser removido para permitir a instalação sob uma bancada de trabalho. É necessário adquirir o **kit específico** junto dos revendedores autorizados ou do Serviço de Assistência Técnica. A operação deve ser realizada por pessoal autorizado.



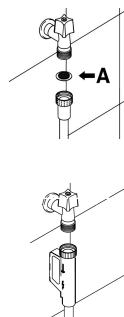
2.3 Ligação à rede hidráulica



Prevenir os riscos de entupimento ou danificação: se os tubos de água forem novos ou ficarem por longo tempo inativos, antes de proceder com a ligação hidráulica, assegure-se de que a água esteja límpida e sem impurezas para evitar danos ao aparelho. **Para a ligação da máquina de lavar loiça à rede hidráulica, utilize exclusivamente mangueiras novas; as mangueiras velhas ou usadas não devem ser reutilizadas.**

LIGAÇÃO DA ENTRADA DE ÁGUA

Ligue a mangueira de alimentação a uma entrada de água fria com boca rosqueada $\frac{3}{4}$ " do tipo usado para gás, interpondo o filtro **A** fornecido com a máquina de lavar loiça. **Certifique-se de atarraxar bem a mangueira com as mãos e conclua a operação apertando-a cerca de $\frac{1}{4}$ de volta usando alicantes.**



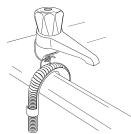
Nos modelos com AQUASTOP o filtro já existe no aro rosqueado.



É possível abastecer a máquina de lavar loiça com água **que não ultrapasse os 60°C**. Abastecendo o aparelho com água quente o tempo de lavagem será abreviado aproximadamente de 20 minutos, mas a sua eficácia será porém ligeiramente reduzida. A ligação será efetuada à entrada doméstica da água quente e com as mesmas modalidades descritas para a ligação à entrada de água fria.

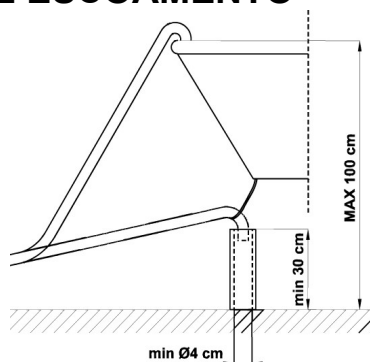
Nota complementar para a ligação de água, relativa ao mercado alemão:

Antes de ligar o produto à rede de água doméstica, certifique-se de que esta última esteja equipada com um dispositivo de segurança contra a contaminação da água potável por refluxo (em conformidade com a norma DIN EN 1717). As válvulas e/ou torneiras de água estão equipadas com estes dispositivos de segurança se a instalação de água doméstica tiver sido realizada de forma adequada.



LIGAÇÃO AO TUBO DE ESCOAMENTO

Introduza a mangueira apropriada numa tubulação de escoamento com diâmetro mínimo de **4 cm**; alternativamente, apoie-a ao lavatório utilizando o suporte para mangueira fornecido, mas tendo cuidado para que não fique achatada ou com curvaturas excessivas.



É importante evitar que a mangueira possa desengatar-se e cair. Por isso, o suporte para mangueira possui um furo, graças ao qual é possível fixá-lo com um laço à parede ou à torneira. A extremidade livre deverá ficar colocada numa altura entre **30 e 100 cm** e nunca deverá ficar imersa em água. Quando existirem mangueiras com extensões dispostas horizontalmente, num máximo de 3 m, posicione a mangueira de escoamento a uma altura máxima de **85 cm** do chão.

Grau de proteção contra humidade: IPX0



2.4 *Ligação elétrica e advertências*



Verifique se os valores de tensão e frequência de rede coincidem com os indicados na placa de identificação do aparelho, aplicada na borda interna da porta.



A ficha na extremidade do cabo de alimentação e a relativa tomada têm de ser do mesmo tipo e estarem conformidade com as normas em vigor respeitantes às instalações elétricas. A ficha deverá ficar acessível após a instalação.

Nunca desligue a ficha puxando-o pelo cabo.



Depois de ter substituído o cabo de alimentação, assegurar-se de que o **suporte** de ancoragem do cabo esteja fixado corretamente.



Evite a utilização de adaptadores ou derivadores porque poderiam provocar aquecimento excessivo ou queimaduras.



No caso de dano do cabo de alimentação, a substituição do cabo de alimentação deve ser feita pelo fabricante ou por um Centro de Assistência Autorizado para prevenir qualquer risco.



Alguns componentes permanecem sob tensão mesmo quando o botão LIGA/DESLIGA se encontra na posição desligada. Antes de efetuar a manutenção do aparelho, desligue a tomada ou corte a tensão por intermédio do dispositivo de interrupção instalado na parede.

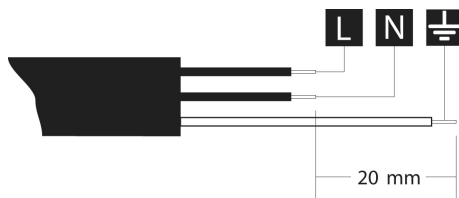
Se o aparelho não estiver equipado com tomada, mas apenas com o cabo de alimentação:



Instale na linha de alimentação do aparelho um dispositivo de interrupção unipolar, com categoria de sobretensão III, situado numa posição facilmente acessível.



A ligação à rede elétrica deve ser feita **exclusivamente por um técnico especializado** de acordo com o esquema reproduzido abaixo e respeitando as leis em vigor.



L =
castanho
N = azul
⊕ = amarelo-
verde

Grau de proteção contra choques elétricos I



Apenas para a Grã-Bretanha:

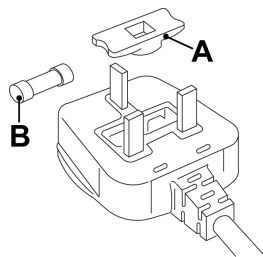


Este aparelho deve ser ligado à terra.

SUBSTITUIÇÃO DO FUSÍL

Se o aparelho estiver equipado com um fusível **BS 1363A 13A** na ficha para a ligação à rede de alimentação, para a substituição do fusível neste tipo de fichas deverá ser utilizado um fusível aprovado pela **A.S.T.A.** de tipo **BS 1362** e proceder conforme indicado a seguir:

1. Remova a tampa **A** e o fusível **B**.
2. Introduza o novo fusível no interior da tampa.
3. Recoloque ambas as peças no interior da ficha.





A tampa do fusível deve ser recolocada quando o fusível é substituído. Em caso de perda da tampa do fusível, a ficha **não poderá ser reutilizada** antes que um sobressalente adequado seja instalado.

Os sobressalentes adequados são identificados pela cor embutida na tampa ou pela escrita na base da ficha que descreve a relativa cor.

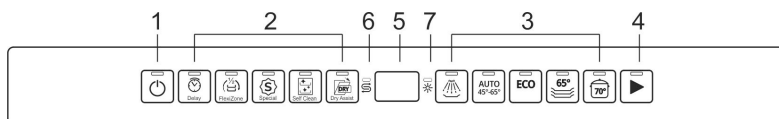
As tampas de fusíveis sobressalentes estão disponíveis junto dos revendedores de material elétrico locais.



3 Descrição dos comandos

3.1 O painel superior

Todos os comandos da máquina de lavar louça estão reunidos no painel superior. As operações para ligar, programar, desligar a máquina etc., só podem ser feitas com a porta aberta.



1	BOTÃO LIGA/DESLIGA
2	BOTÕES/LÂMPADAS DE CONTROLE DE OPÇÕES
3	BOTÕES/LÂMPADAS DE CONTROLE DE PROGRAMA SELECIONADO
4	BOTÃO MARCHA/PARAGEM
5	DISPLAY SUPERIOR (3 VALORES)
6	LÂMPADA DE CONTROLE DE FALTA DE SAL
7	LÂMPADA DE CONTROLE DE FALTA DE ABRILHANTADOR

1.1 O painel frontal

O painel frontal inclui o **DISPLAY** que fornece todas as informações referentes às funções programadas.



8	DISPLAY FRONTAL
9	PEGA DA PORTA






NOTA: os símbolos e a estética são indicativos e podem diferir em função do modelo ou da versão de máquina de lavar louça adquirida.



Exemplo de visualização e informação fornecida

01.05	Duração prevista do ciclo de lavagem e tempo residual
1 h	Informação de início atrasado
E01	Mensagem de erro CHECK (VERIFICAR)
h.3	Programação do produto para abrandar a água
P0	Cancelamento do programa



Mensagem de fim do ciclo	End (Fim)
Duração prevista do ciclo de lavagem e tempo residual	01: 55
Informação de início atrasado	Start in "X" hours (Início daqui a "X" horas)
Mensagem de erro	Error 0111
Programação do produto para abrandar a água	h.3
Idioma selecionado	IT-EN-FR.....
Ícones de fases do programa. Indicam o estado do programa quando um programa estiver em execução	Pré-lavagem 
	Lavagem 
	Enxaguamento 
	Secagem 
O ícone aparece em caso de cancelamento do ciclo de lavagem ou na sequência de um erro. Não aparece nas fases de descarga, normalmente existentes no ciclo de lavagem, se a mesma se realizar corretamente.	



SELEÇÃO DO IDIOMA

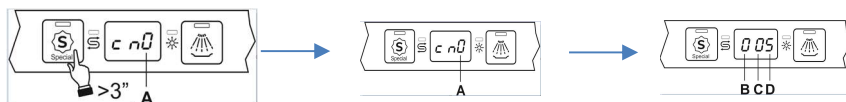
- 1- Ligue a máquina de lavar louça
- 2- Selecione um programa de lavagem (não Special)
- 3- Prima e mantenha pressionado o botão de “special” até aparecer no display frontal a língua atualmente selecionada.

Ao premir novamente o botão irão aparecendo todas as línguas disponíveis. Quando no display comparecer a língua desejada, para seleccioná-la é suficiente aguardar alguns segundos sem efetuar operações (no display desaparece a indicação da língua escolhida), ou então desligue a máquina de lavar louça através do botão on/off.

CONTAGEM DOS CICLOS (apenas em alguns modelos)

Esta função permite visualizar o número total de ciclos realizados a contar da instalação.

Para visualizar as duas páginas que indicam os ciclos realizados pela máquina, prima na tecla **S** durante 3 segundos.



A: milhares **B:** centenas **C:** dezenas **D:** unidade
ABCD: número total de ciclos de lavagem realizados

NOTA:

- Com a **porta aberta**, o display **desliga** ao fim de cerca de **10 segundos se não for dado nenhum comando**.
- Com a porta fechada, se a máquina de lavar louça estiver programada mas o **início não for confirmado** (ciclo não confirmado, programa interrompido, início não confirmado...), o nome **smeg** aparece no display ao fim de cerca de **10 segundos**.

SELEÇÃO DO PROGRAMA DE LAVAGEM E LIGAÇÃO

Para seleccionar o programa mais idóneo para a louça que deve ser lavada, consulte a tabela reproduzida a seguir, que especifica o tipo de lavagem aconselhado também em função da natureza da louça e do nível de sujidade.



O número, o tipo e a realização dos programas de lavagem dependem do modelo adquirido. Consulte o manual de instruções fornecido com o produto.

ECO **ECO:** Programa com consumos de água e energia mais reduzidos, para a lavagem de loiça com sujidade normal, também com resíduos secos. As informações referem-se ao programa **STANDARD EN60436** (indicado na tabela de programas), o mais eficaz em termos de consumo combinado de energia e água. O programa é adequado para loiças com sujidade normal e é utilizado para avaliar a conformidade com a normativa da UE em termos de design eco-compatível.

(*)



MOLHO

Panelas, loiças e talheres a aguardar uma lavagem adicional



MEIA CARGA

Lavagem de cargas reduzidas de loiça com sujidade normal, lavada imediatamente após a utilização.



MIX 65°

Loiça mista e panelas com sujidade normal, também com resíduos secos.



HYGIENE 99,9%

Lavagem intensiva de pratos, panelas, frigideiras, biberões. Ideal para a loiça utilizada por crianças ou pessoas com alergias para obter um nível elevado de higiene.



AUTO

Para loiça mista e panelas com sujidade normal. A máquina de lavar loiça determina automaticamente os parâmetros de lavagem.



GREEN EXPRESS

Programa rápido com consumos reduzidos de água e energia. Para loiça mista com sujidade normal, lavada imediatamente após a utilização.



CÁLICES 45°

Cálices e porcelanas com sujidade leve.



DELICADO 50°

Cálices e loiça mista com sujidade leve.



EXPRESS 27'

Programa rápido para loiça com pouca sujidade, lavada imediatamente após a utilização.



SILENT

Loiça com sujidade normal, também com resíduos secos. Garante a redução máxima do ruído, sendo portanto aconselhado para o funcionamento durante a noite.



FULL EXPRESS 60'

Programa rápido para loiça mista e panelas com sujidade normal, também com resíduos secos. Em 60 minutos a loiça é lavada e secada.



INTENSIVE 70°

Pratos, panelas e frigideiras muito sujas, também com resíduos secos.



Se a porta da máquina de lavar loiça estiver aberta, ou não corretamente fechada, não se inicia o ciclo de lavagem.



HIGIENE

Aumenta a temperatura do enxaguamento final para obter um nível de higiene mais elevado. Adequado para lavagem intensiva de pratos, panelas, frigideiras, tábua de cortar, biberões. Ideal para loiças utilizadas por crianças ou pessoas com alergias.

NOTA: O programa denominado Higiene 99,9% foi testado por um laboratório externo (VDE) sem qualquer opção selecionada.

Para assegurar a eficácia do programa, o ciclo não deve ser interrompido.

(*) Programa padrão de acordo a norma **EN60436**. A opção **DRY ASSIST** deve **ser selecionada**. Para os dados de consumo, consulte a folha fornecida.

REFERÊNCIAS a **ENERGY LABEL** fornecida com a máquina de lavar loiça:

- As informações referem-se ao programa **PADRÃO - EN60436** (indicado na tabela de programas), o mais eficaz em termos de consumo combinado de energia e água. O programa é indicado para loiças com sujidade normal, e é utilizado para avaliar a conformidade com a norma UE em matéria de projeção ecocompatível.
- Classe de eficiência de secagem determinada numa escala de “**G**” (eficiência mínima) a “**A**” (eficiência máxima).

Aviso para os institutos de testes

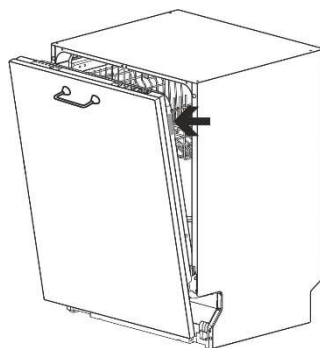
Os institutos de teste recebem indicações para testes comparativos (por exemplo, em conformidade com a EN60436).

Na ausência da ficha do instituto que acompanha a documentação, solicite indicações no seguinte endereço de

e-mail:

dishwasher@test-domestic-appliances.com

Na solicitação, é necessário indicar o modelo (MOD) e o número de série (S/N) presente na placa afixada ao lado da porta.



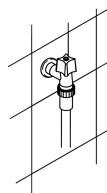


3.2 Programas de lavagem



Antes de iniciar um programa de lavagem certifique-se de que:

- a torneira de abastecimento de água esteja **aberta**.
- o **compartimento de amaciador contenha sal de regeneração**.
- no **distribuidor** tenha sido **adicionada a quantidade correta de detergente**.
- os **cestos** tenham sido **corretamente carregados**.
- os **braços do pulverizador** rodem **livremente e sem obstrução**.
- a **porta da máquina esteja bem fechada**.



Aviso:

Durante a fase inicial do programa de lavagem não se percebe o funcionamento dos pulverizadores visto que eles começam a rodar cerca de 5 minutos depois do início. Esta é uma operação normal do ciclo de lavagem.

SELEÇÃO DAS OPÇÕES

As opções são seleccionadas pressionando o respetivo botão pelo símbolo da opção pretendida. A luz acende para confirmar que a opção foi ativada. Todas as opções são **desativadas** no final do ciclo de lavagem.



Opção			Descrição
1	SPECIAL		Gera os programas adicionais.
2	DRY ASSIST		Permite uma secagem ideal, mesmo com baixas temperaturas de enxaguamento, proporcionando uma significativa poupança de energia. Ativa-se automaticamente se o programa selecionado for compatível. Se não desejada, pressione o botão para a desativar.
3	EXTRA DRY		Altera os parâmetros para garantir uma melhor secagem da loiça. Não tem efeito sobre o programa eco (normativo).
4	MEIA CARGA FLEXY ZONE		Indicada para a lavagem de pouca loiça, permite uma poupança de energia elétrica e reduz a duração do programa.
5	DELAY		Permite atrasar o início do programa de 1 a 3 horas até 9, 12 ou 24 horas, conforme os modelos.
6	SELF CLEAN		Programa de lavagem da máquina. Deve ser acionado com a máquina vazia, sem loiça.



Tecla Wi-Fi (se presente)

Leia as instruções dedicadas que acompanham o produto para realizar a ligação Wi-Fi e gerir o aparelho via Wi-Fi.



SPECIAL (se presente)

A opção selecionada juntamente com qualquer um dos programas de lavagem permite ativar uma série de programas adicionais. Após ter selecionado o programa pretendido, prima o botão (a luz indicadora acende-se). Desativa-se automaticamente no final do programa.



FlexiZone

MEIA CARGA FLEXY ZONE (se presente)

Adequada para a lavagem de pouca loiça, permite uma poupança de energia elétrica. A loiça deve ser colocada em ambos os cestos e no dispensador de detergente deve ser introduzida uma quantidade menor do que a utilizada para a carga completa.



EXTRA DRY (se presente)

A opção altera os parâmetros para garantir uma melhor secagem da loiça. Adequado para cargas com loiças de secagem difícil, como painéis, frigideiras antiaderentes e recipientes de plástico. Não tem efeito sobre o programa eco (normativo).



ABERTURA DA PORTA AUTOMÁTICA – DRY ASSIST

(sempre presente no programa ECO)

(pode estar presente noutros programas; consulte o manual fornecido do produto).

O programa termina com uma fase de secagem constituída por um tempo com a porta fechada e mais um tempo com a porta entreaberta (espera para favorecer ainda mais a secagem). A duração depende do programa e do modelo.



Qualquer intervenção (abertura/fecho da porta, desligamento, etc.) durante esta fase envolve a conclusão antecipada do programa.

É possível interromper o programa durante a fase de secagem e descarregar a máquina de lavar louça antes do fim efetivo (end) sinalizado pelo sistema visual e/ou acústico (dependendo do modelo), mas a secagem pode não ser a ideal.

O desenvolvimento esperado do programa só é concluído quando o fim (end) é sinalizado com um sistema visual e/ou acústico (dependendo do modelo).



O espaço necessário para abrir a porta deve estar livre. A abertura e o fecho da porta não devem ser forçados antes do final efetivo do programa de lavagem.



Nota: alguns modelos dispõem da função dry assist predefinida em um ou mais programas (verifique no manual fornecido com o produto).

Nestes modelos não está presente a tecla que comanda a opção; a porta abre-se automaticamente no final do ou dos ciclos de lavagem que a incluem.



Delay

DELAY (se presente)

Pressione o botão **DELAY** para programar o acionamento da máquina de lavar louça na faixa horária pretendida (por exemplo, durante a noite). De acordo com os modelos, a visualização é visível no display ou nas luzes indicadoras específicas. **Não é possível selecionar a opção com o programa já iniciado.** Para cancelar a programação, prima o botão repetidamente até que as luzes indicadoras se apaguem ou o valor no display fique a zeros. Ao fechar a porta, a máquina de lavar louça realiza uma pré-lavagem, no fim da qual entra em funcionamento o "tempo de espera" definido.



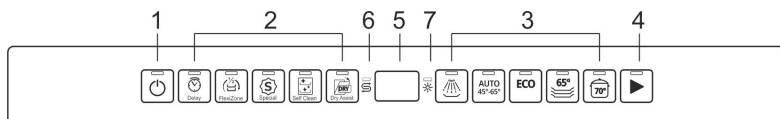
SELF CLEAN (se presente)

Programa de lavagem da máquina. O ciclo deve ser acionado com a máquina vazia, sem louça. Aconselha-se a repetir o programa a cada 2-3 meses, utilizando detergentes específicos para máquinas de lavar louça. Durante o funcionamento, a luz indicadora pisca, no final do programa permanece acesa e piscam as luzes indicadoras dos programas n.ºs. 4 e 5. No display (se presente) aparece "End".



CANCELAMENTO DO PROGRAMA EM CURSO

- **Abra a porta** (cuidado com os salpicos de água).
- Pressione o botão **MARCHA** e mantenha-o pressionado até a indicação **P0** aparecer no display superior.
- **Fechete a porta** (a indicação 00:01 aparece no display frontal)
- Ao fim de cerca de 1 minuto, o programa será cancelado (a indicação “End” aparece no display frontal).



MODIFICAÇÃO DO PROGRAMA

Para modificar um programa que está a funcionar, basta abrir a porta (cuidado com os salpicos de água) e seleccionar o novo programa. Fechando a porta novamente, a máquina executa automaticamente o novo programa.



PARA POUPAR ENERGIA! ... E RESPEITAR O AMBIENTE

- Se as instruções e recomendações do fabricante forem seguidas, a lavagem na máquina de lavar loiça consome menos água e energia do que a lavagem manual.
- Utilize sempre a máquina de lavar loiça com uma **carga completa**.
- Carregue corretamente a máquina de lavar loiça conforme indicado no manual de instruções. Cargas incorretas implicam maus resultados de lavagem e um desperdício de água, energia e detergente.
- Não lave a loiça sob água corrente antes de a colocar na máquina. Seria um desperdício inútil de água e energia.
- Utilize o programa de lavagem **mais apropriado** para cada tipo de carga.
- Se disponível, ligue a máquina de lavar loiça a uma instalação de água quente de até 60 °C.
- Com a mesma quantidade de loiça e grau de sujidade, caso sejam seguidas as instruções e os conselhos do fabricante, a lavagem na máquina consome menos água e energia em relação à lavagem manual.



PARA REDUZIR O CONSUMO DE DETERGENTE! ... E RESPEITAR O AMBIENTE

Os fosfatos contidos nos detergentes para máquina de lavar loiça são prejudiciais para o ambiente. Para evitar quantidades excessivas de detergente e poupar eletricidade, observe o seguinte:



- **separe os artigos** mais delicados da loiça mais resistente aos detergentes agressivos e às temperatura elevadas;
- **não coloque** o detergente diretamente na loiça.



Se for necessário abrir a porta durante a lavagem, o programa será interrompido, a luz correspondente continuará a piscar e um sinal acústico irá avisar que o ciclo não foi concluído. Deve aguardar cerca de **1 minuto** antes de fechar a porta para reiniciar o programa. Quando a porta estiver fechada, o programa continuará a partir de onde tinha sido interrompido. Esta operação apenas deve ser realizada **se estritamente necessária**, uma vez que pode causar problemas na execução do programa.

FIM DO PROGRAMA e DESLIGAMENTO

No fim do programa, a máquina emite um breve sinal acústico e a indicação "**End**" pisca no display **frontal** alternadamente ao nome do programa que acabou de ser concluído. A máquina **desliga ao fim de cerca de 5 minutos** para poupar energia elétrica.

Para voltar a ligar a máquina, é necessário pressionar o botão **LIGA/DESLIGA**.

GESTÃO DE ENERGIA

Após **5 minutos de inatividade** (com o ciclo de lavagem concluído, interrompido ou definido, mas não iniciado), a máquina de lavar loiça desliga.

EXTRAÇÃO DA LOIÇA

No fim do programa de lavagem, aguarde, pelo menos, **20 minutos** antes de retirar a loiça, para permitir que a mesma arrefeça. Para se certificar de que eventuais gotas de água que permaneceram no cesto superior não pinguem na loiça que ainda está no cesto inferior, **aconselha-se** a esvaziar primeiro o cesto inferior e depois o superior.



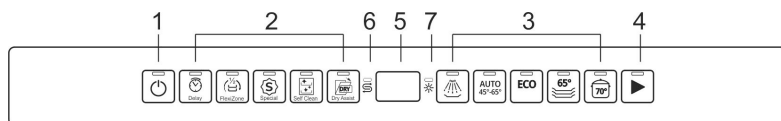
4 Instruções de funcionamento

Depois de instalar corretamente a máquina de lavar loiça, retire os elementos de bloqueio dos cestos para que possa entrar em funcionamento executando as seguintes operações:

- Regule o amaciador de água;
- Introduza sal regenerante;
- Introduza abrillantador e detergente.

4.1 Configure a dureza da água

- A máquina de lavar loiça deve estar **ligada** e com a porta aberta.
- Mantenha premido o botão **tempo de espera** até aparecer no display o símbolo “h” seguido da definição atual (ex: **h3**).
- Prima uma ou várias vezes o botão **tempo de espera** para seleccionar o nível de dureza pretendido (**de h0 a h5**).



Após a realização do ajuste ou a visualização da definição atual, se não tocar no botão durante alguns segundos; a máquina sairá automaticamente do modo de ajuste e voltará ao modo de funcionamento padrão.

TABELA DE DUREZA DA ÁGUA

DUREZA DA ÁGUA		REGULAÇÃO
Graus Alemães (°dH)	Graus Franceses (°dF)	
0 - 6	0 - 11	h 1 SEM SAL
7 - 10	12 - 18	h 1
11 - 15	19 - 27	h 2
16 - 21	28 - 37	h 3
22 - 28	38 - 50	h 4
29 - 50	51 - 90	h 5

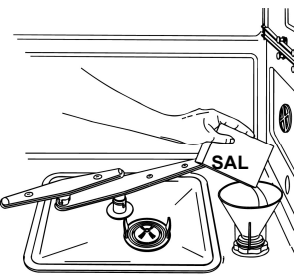
Contacte a administração da empresa abastecedora de água local para informações relativas à dureza da água que abastece a sua casa. Definições por defeito: **h3 - 16-21°dH – 28-37°dF**



4.2 Adição de sal



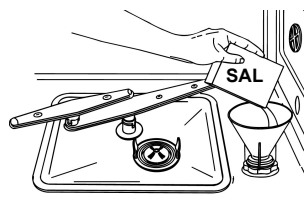
A quantidade de calcário contido na água (índice de dureza da água) pode provocar manchas esbranquiçadas na loiça seca, a qual, com o passar do tempo, tende a tornar-se opaca. A máquina de lavar loiça está equipada com sistema automático de desendurecimento que usa um sal de regeneração específico para reduzir a dureza da água.



Ao utilizar água de dureza média, o reservatório do sal de regeneração deverá ser reabastecido após cerca de **20 ciclos de lavagem**. O reservatório do sal pode conter aproximadamente **1 kg** de sal em grãos. Alguns modelos estão equipados com um indicador ótico de falta de sal. Nestes modelos, a tampa do reservatório do sal contém um flutuador verde que desce quando a concentração do sal diminui na água. Quando o flutuador verde deixar de ser visto através da tampa transparente, será necessário reabastecer o reservatório com sal de regeneração. O reservatório está situado no fundo da máquina de lavar loiça.

O sal previne a formação de calcário.

- Extraia o cesto inferior.
- Desenrosque a tampa do depósito rodando-a no sentido anti-horário.
- Apenas na primeira utilização, introduza no depósito um litro de água.
- Com o funil fornecido, acrescente o sal (cerca de 1 kg).
- Volte a enroscar a tampa e remova qualquer resíduo de sal.



Para que o sistema de amaciamento da água funcione sem problemas, o aparelho executa um ciclo de regeneração do sistema em intervalos regulares.

O processo de regeneração consiste em várias fases. Inicia-se no final do último ciclo de lavagem, após a quantidade de água indicada no ajuste da dureza da água da rede ter sido atingida durante o ciclo de lavagem, e termina no início do ciclo de lavagem seguinte.

O processo de regeneração aumenta a duração do ciclo e o consumo de água e eletricidade.



Em seguida apresentamos uma visão geral do consumo na regeneração do sistema de amaciamento utilizando o programa Eco com uma definição de dureza da água de H2.

Consumo de água conforme o modelo [consulte a tabela dos programas] (litros)	Frequência da regeneração (número de ciclos)	Consumo de água durante a regeneração (litros)		Consumo de energia durante a regeneração (Wh)		Duração do processo de regeneração (min)	
		No final do último enxaguamento	No início do ciclo de lavagem seguinte	No final do último enxaguamento	No início do ciclo de lavagem seguinte	No final do último enxaguamento	No início do ciclo de lavagem seguinte
7	8	0,2	4 (10 x 0,4 litros)	0,3	1,2	6	4
8,5 - 9 - 9,5	6						
10,5 - 12	5						



- **Sempre que reabastecer o reservatório de sal, assegure-se de que a tampa fique bem fechada.** A mistura da água e detergente nunca deve penetrar no reservatório do sal, visto que isso comprometeria o funcionamento do sistema de regeneração. No caso de tal ocorrer, a garantia será invalidada.
- **Utilize apenas sal regenerante para loiça doméstica. Não utilize sal alimentar,** pois contém substâncias não solúveis, que podem comprometer o sistema de descalcificação.
- Quando for necessário, execute a operação de introdução do sal **antes de dar início ao programa de lavagem:** deste modo a solução salina que sobra será removida imediatamente pela água: se a água salgada permanecer durante muito tempo na cuba de lavagem poderá provocar fenómenos de **corrosão**.

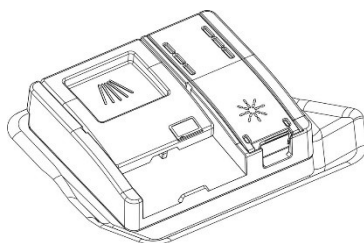


Preste atenção para não confundir as embalagens de sal com as de detergente: a introdução de detergente no depósito do sal **prejudica** o produto amaciador.



4.3 Adição de abrillantador

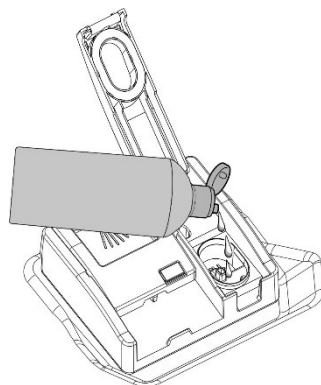
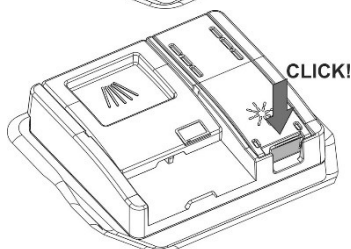
Os distribuidores de detergente e de abrillantador encontram-se no interior da porta: à esquerda o **distribuidor** de detergente e à direita o **de abrillantador**.



O abrillantador ajuda a loiça a secar mais rapidamente e impede a formação de manchas e depósitos de calcário; é adicionado automaticamente à água durante o ciclo de enxaguamento final, a partir do compartimento situado no interior da porta.

Para adicionar abrillantador:

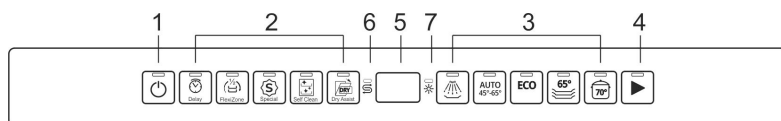
- Abra o distribuidor pressionando e levantando a lingueta na tampa.
- Encha o distribuidor com abrillantador. Ateste novamente quando a luz indicadora do abrillantador acender.
- Feche a tampa; irá ouvir um clique que indica que está fechada.
- Sirva-se de um pano para remover qualquer derrame de abrillantador, que pode levar à formação excessiva de espuma.





Regulação da dosagem de abrillantador

- A máquina de lavar loiça deve estar **ligada** e com a porta aberta.
- Mantenha premido o botão **tempo de espera** até aparecer no display o símbolo “**b**” seguido da definição atual (ex: **b3**).
- Prima uma ou várias vezes o botão **tempo de espera** para seleccionar a dose pretendida (**de b0 a b5**) conforme a tabela seguinte.



Após a realização do ajuste ou a visualização da definição atual, se não tocar no botão durante alguns segundos; a máquina sairá automaticamente do modo de ajuste e voltará ao modo de funcionamento padrão.

TABELA DE REGULAÇÃO DO ABRILHANTADOR

b0	0 – nenhum distribuído
b1	mínimo 2 ml
b2	3 ml
b3	4 ml
b4	5 ml
b5	máximo 6 ml

Definições por defeito: **b4 - 5ml**

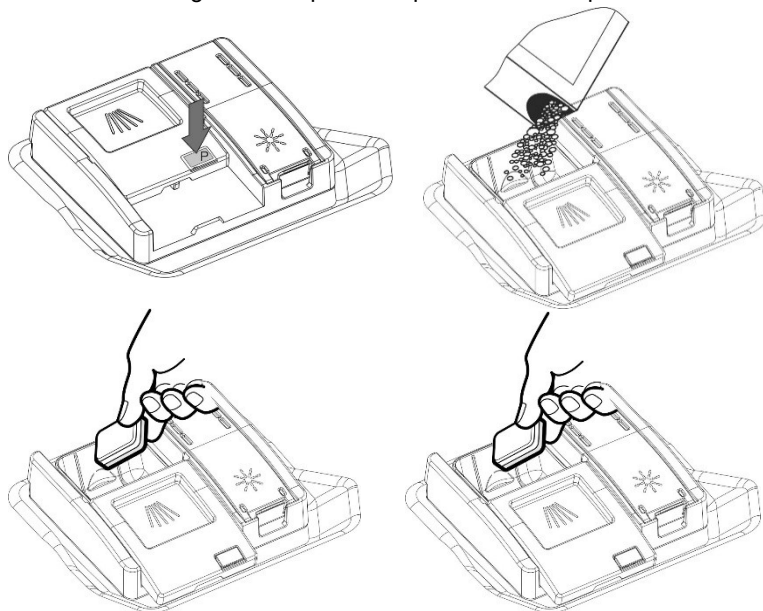


- A quantidade de abrillantador deve ser **umentada** se a loiça lavada ficar opaca e apresentar manchas circulares.
- Se, pelo contrário, a loiça ficar pegajosa ou apresentar listras esbranquiçadas, é necessário **reduzir** a definição de abrillantador.



4.4 Carregamento do detergente

- Abra a tampa do distribuidor de detergente pressionando ligeiramente o botão **P**.
 - Introduza o detergente ou a pastilha.
 - Volte a fechar a tampa, fazendo-a deslizar até ouvir um clique.
- Durante a lavagem, o dispensador será aberto automaticamente. Introduza o detergente ou a pastilha apenas com o dispensador seco.



Com exceção do programa **IMERSÃO**, antes de cada ciclo de lavagem é necessário adicionar a quantidade correta de detergente ao respetivo **distribuidor**. O **abrillantador**, por sua vez, apenas deve se adicionado conforme necessário.



- Quando é selecionado um programa com pré-lavagem a quente (veja a tabela de programas), deverá ser colocado detergente adicional no compartimento **G/H** (dependendo dos modelos).
- Use **exclusivamente** detergentes especialmente formulados para máquinas de lavar loiça.
- As embalagens devem ser seladas e guardadas em lugar seco para impedir a formação de grumos que podem afetar de forma negativa os resultados de lavagem. Depois de abertas, as embalagens não devem ser guardadas por muito tempo, caso contrário, o detergente perde a eficácia.
- Não use detergentes para lavar a loiça à mão, pois podem comprometer o funcionamento da máquina de lavar loiça.
- Adicione a quantidade correta de detergente. Uma quantidade insuficiente de detergente resultará numa remoção parcial da sujidade, enquanto uma quantidade excessiva é um desperdício e não melhora os resultados da lavagem.
- Para a proteção do ambiente, aconselhamos a utilização de detergentes **sem fosfatos ou cloro**.



A introdução de detergente, mesmo na forma líquida, no distribuidor do abrillantador, danificará a máquina de lavar loiça.

4.5 Avisos e recomendações gerais



Antes de utilizar a máquina de lavar loiça pela primeira vez, é aconselhável ler as seguintes recomendações referentes ao tipo de loiça a ser lavada e à sua carga. Geralmente não subsistem limitações para a lavagem da loiça de uso doméstico, mas em alguns casos dever-se-á considerar as características da mesma.

Antes de carregar a loiça nos cestos é necessário:

- eliminar os restos de comida maiores, por exemplo ossos, espinhas, que poderiam, além de entupir o filtro, provocar danos à bomba de lavagem;
- colocar de molho as panelas ou as frigideiras que apresentem no fundo resíduos queimados de comida para facilitar a remoção; depois carregue-as no **CESTO INFERIOR**.

Não é necessário pré-lavar a loiça sob água corrente antes de a carregar nos cestos, uma vez que isto apenas faz gastar água.

O correto carregamento da loiça ajuda a assegurar excelentes resultados de lavagem.



ATENÇÃO !

- *Assegure-se de que a loiça fique bem fixa e não possa virar-se e que não impeça a rotação dos braços dos pulverizadores durante o ciclo de lavagem.*
- *Não coloque objetos muito pequenos nos cestos visto que estes podem cair e obstruir os braços dos pulverizadores ou a bomba de lavagem;*
- *Recipientes como chávenas, tigelas, copos e panelas devem ser sempre colocados virados com a abertura para baixo e com as cavidades inclinadas, para permitir o escoamento da água;*
- *Não os empilhe ou coloque de forma que se cubram uns aos outros.*
- *Não coloque os copos muito junto uns dos outros pois podem tocar-se e partir ou podem ficar com manchas nos pontos onde chocam.*

ASSEGURE-SE de que os artigos a lavar sejam apropriados para a lavagem em máquina de lavar loiça.

Artigos não adequados para lavagem em máquina de lavar loiça:

- **Loiça, panelas ou tachos de madeira:** podem ficar danificados devido às elevadas temperaturas de lavagem;
- **Artigos de artesanato:** raramente são apropriados para serem lavados em máquina de lavar loiça. As temperaturas relativamente altas da água e os detergentes usados podem danificá-los;
- **Loiça de plástico:** a loiça de plástico resistente ao calor deve ser lavada no cesto superior;
- **Loiça e objetos de cobre, estanho, zinco e latão:** tendem a ficar manchados;
- **Loiça de alumínio:** os artigos fabricados em alumínio anodizado podem descolorar;
- **Prataria:** os artigos de prata podem manchar-se;
- **Vidro e cristal:** em geral, os objetos de vidro e de cristal podem ser lavados na máquina de lavar loiça. Contudo, existem alguns tipos de vidro e de cristal que depois de muitas lavagens podem ficar opacos e perder a sua transparência; para este tipo de materiais aconselhamos utilizar sempre o programa menos forte existente na tabela dos programas;

Artigos decorados: os objetos decorados à venda no mercado têm, em geral, uma boa resistência à lavagem em máquina de lavar loiça, apesar de as cores poderem desvanecer após um grande número de lavagens. Em caso de dúvidas em relação à solidez das cores é aconselhável lavar poucos artigos de cada vez durante aproximadamente um mês.



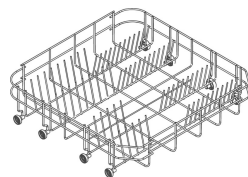
4.6 Utilização dos cestos

Capacidade, incluindo travessas de servir: **12 ou 13 peças de loiça, dependendo do modelo** (consulte a etiqueta energética).

CESTO INFERIOR

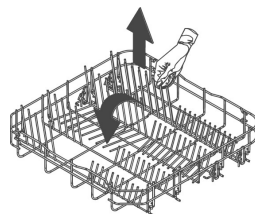
O cesto inferior recebe toda a força do braço do pulverizador inferior e deverá, por isso, ser utilizado para a colocação dos artigos mais “resistentes” e com um grau mais elevado de sujidade.

São permitidas todas as combinações e variedades de carga, desde que se tenha cuidado em arrumar a loiça, as panelas e as frigideiras de tal forma que todas as superfícies sujas fiquem expostas aos jatos de água provenientes da parte de baixo.



Com suportes fixos

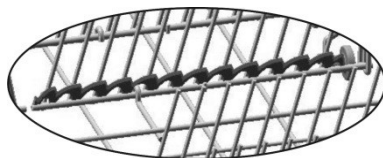
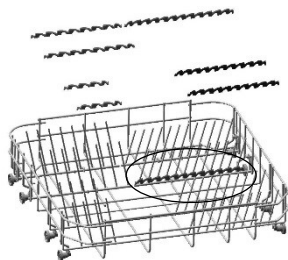
Para tirar o máximo proveito do espaço dentro do cesto, ao carregar artigos grandes, alguns modelos estão equipados com suportes rebatíveis para pratos em 2 ou 4 secções.



Com suportes invertíveis

ENCAIXES PARA CESTO INFERIOR

Alguns modelos estão equipados com encaixes para o cesto inferior, que melhoram a secagem da loiça. Os encaixes são fornecidos no saco de acessórios; para os utilizar basta introduzi-los nos lugares apropriados, conforme mostrado.

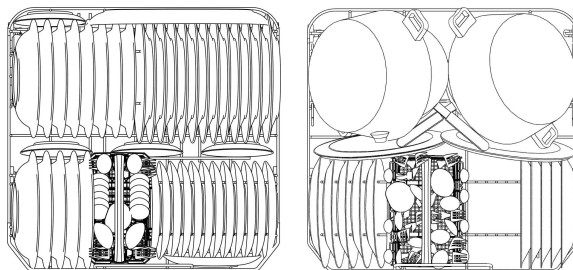




CARREGAMENTO DO CESTO INFERIOR

Carregar com cuidado os pratos rasos, os pratos de sopa, de sobremesa e as travessas, colocando-os verticalmente. As panelas, frigideiras e as tampas devem ser colocadas viradas para baixo. Ao carregar os pratos de sopa e de sobremesa, certifique-se de que deixe um espaço entre eles.

Exemplos de carregamento:



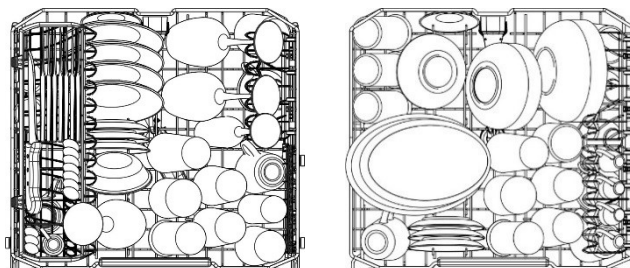
CESTO SUPERIOR

Aconselha-se a carregar no cesto superior loiça pequena ou de tamanho médio, por exemplo, copos, pratos pequenos, chávenas de café ou chá, tigelas pouco fundas e objetos leves fabricados em plástico resistente ao calor. Se o cesto superior for utilizado na posição mais baixa, também poderão ser carregado com travessas, desde que não estejam muito sujas.

CARREGAMENTO DO CESTO SUPERIOR

Carregar os pratos voltados para a frente; as chávenas, tigelas, etc., devem ser sempre colocados com a abertura para baixo. O lado esquerdo do cesto pode ser carregado com chávenas e copos dispostos sobre dois planos. Na secção central podem ser colocados verticalmente pratos e pires nos suportes fornecidos.

Exemplos de carregamento:



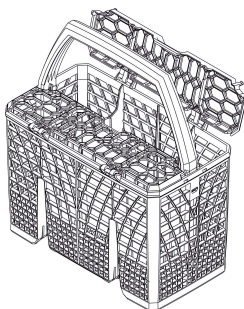


CESTO PORTA-TALHERES (apenas em alguns modelos)

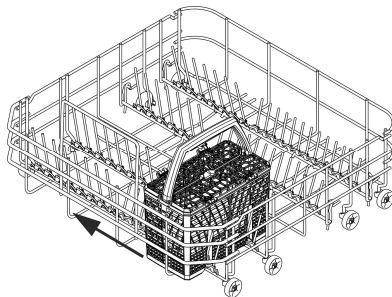
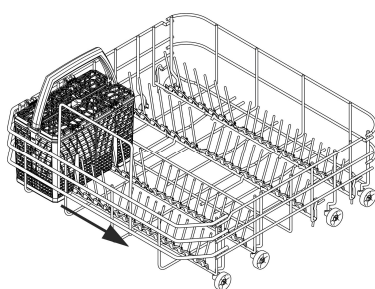
Está concebido para conter os talheres de qualquer tipo, menos aqueles com um comprimento capaz de **interferir** com o pulverizador superior. Os talheres devem ser colocados nos espaços apropriados das grelhas superiores para permitir uma passagem perfeita da água.

Os garfos e as colheres devem ser posicionados com o **cabo para baixo**, prestando-se atenção para não se ferir com os dentes dos garfos. As **facas** devem ser colocadas no compartimento próprio no cesto superior ou na gaveta de talheres, se presente (dependendo do modelo adquirido), caso contrário, posicione-as com os **cabos para cima**.

Conchas e escumadeiras, colheres de pau e facas de cozinha podem ser colocadas no cesto superior, **prestando atenção para que a ponta das facas não ultrapasse o cesto**. As grelhas superiores podem ser abertas para introduzir, por exemplo, pequenos objetos.



O cesto desloca-se através da máquina de lavar loiça e pode ser **colocado em qualquer posição** para permitir um uso excelente do espaço no cesto inferior.

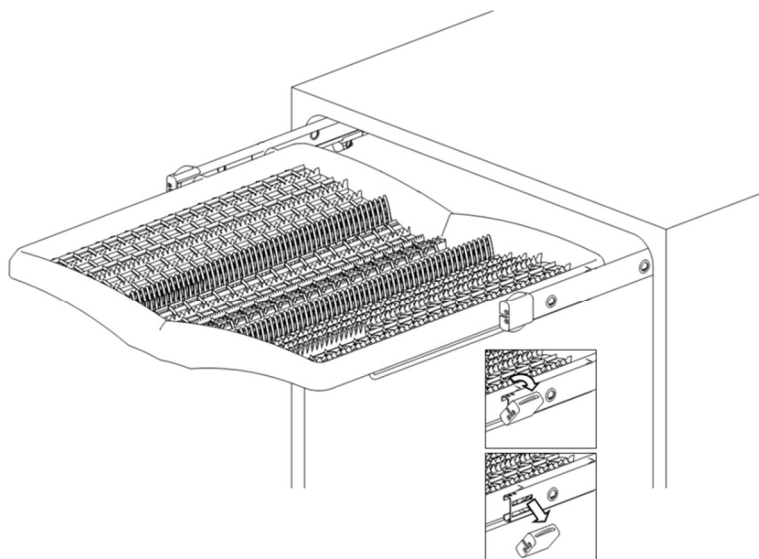




CESTO PORTA-TALHERES SUPERIOR (apenas em alguns modelos)

O cesto serve para conter os talheres, que devem ser colocados nas sedes próprias, e utensílios compridos, posicionados na direção longitudinal. A extração “tipo gaveta” facilita a respetiva carga, mas também pode ser totalmente removido das calhas de deslizamento mediante a remoção das travas (conforme indicado na figura).

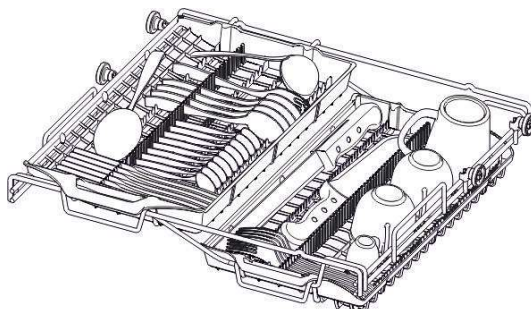
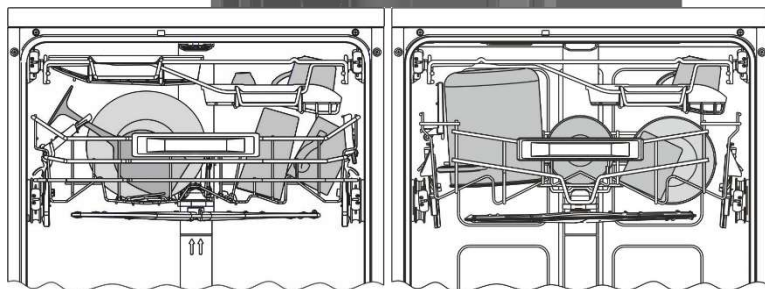
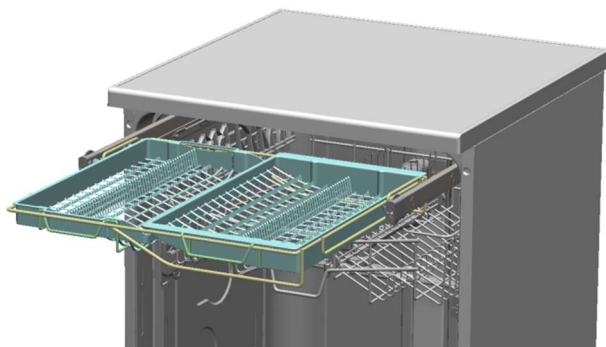
Preste muita atenção ao recolocar as travas para evitar que o cesto possa sair acidentalmente das calhas.





CESTO PORTA-TALHERES SUPERIOR FLEXIDUO (apenas em alguns modelos)

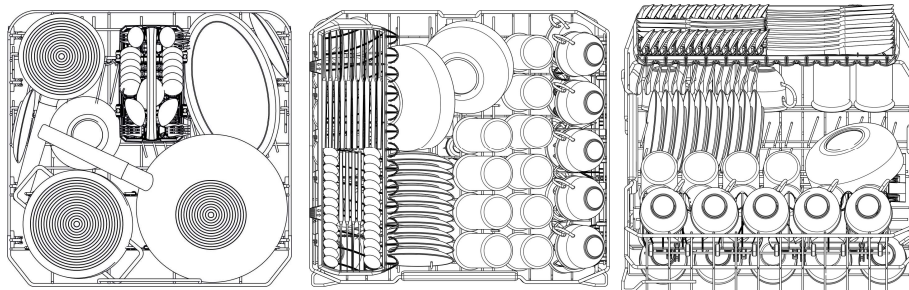
É composto por **duas prateleiras independentes** deslizantes e extraíveis para facilitar o carregamento/descarregamento de talheres. São possíveis vários sistemas e configurações de carregamento. Por exemplo, **as chávenas de chá** podem ser carregadas com a **prateleira do lado direito** colocada na posição inferior, enquanto a prateleira do lado esquerdo ou ambas podem ser removidas para permitir que **loija maior** seja colocada no cesto superior.





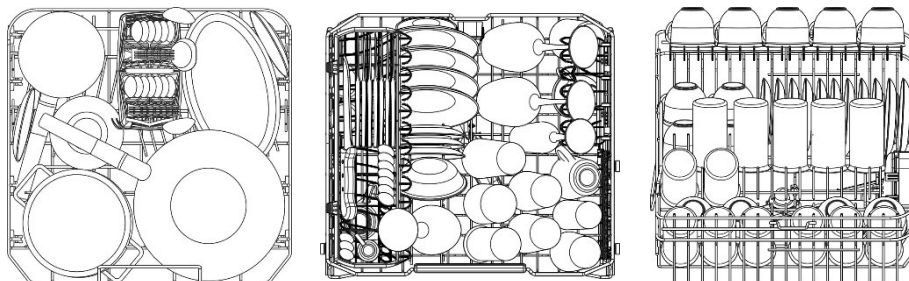
EXEMPLOS DE CARREGAMENTO COM SUJIDADE INTENSA

12 Definição de colocação padrão



Se os encaixes do cesto inferior forem do tipo rebatível, eles devem ficar planos para um carregamento mais fácil.

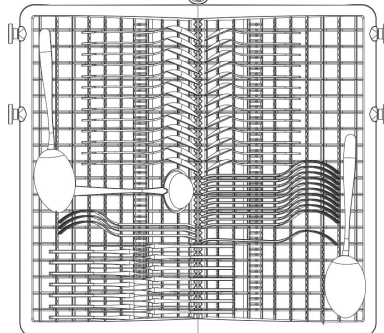
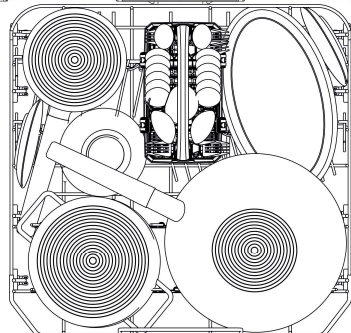
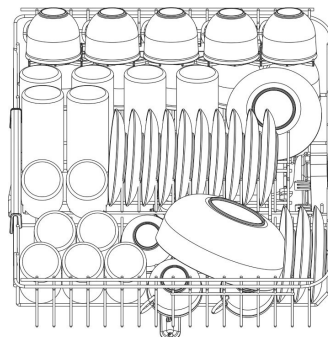
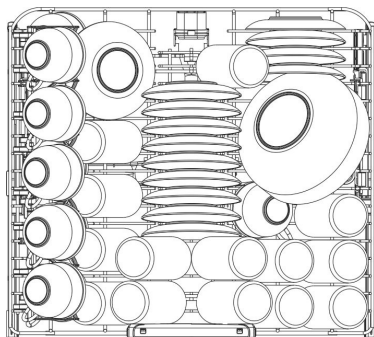
Definição de colocação padrão



Se os encaixes do cesto inferior forem do tipo rebatível, eles devem ficar planos para um carregamento mais fácil.



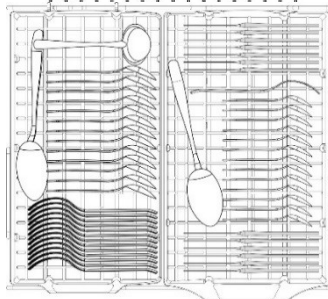
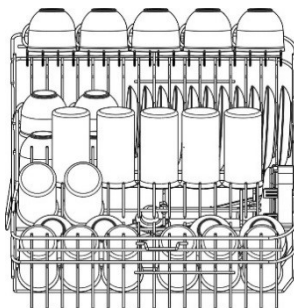
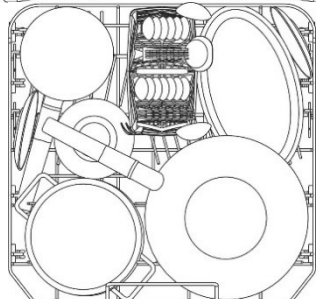
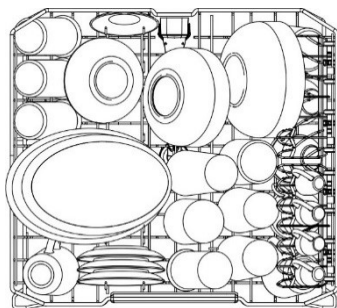
13 Definição de colocação padrão CESTO PORTA-TALHERES SUPERIOR (apenas em alguns modelos)



Se os encaixes do cesto inferior forem do tipo rebatível, eles devem ficar planos para um carregamento mais fácil.



13 Definição de colocação padrão CESTO PORTA-TALHERES SUPERIOR FLEXIDUO (apenas em alguns modelos)



Se os encaixes do cesto inferior forem do tipo rebatível, eles devem ficar planos para um carregamento mais fácil.

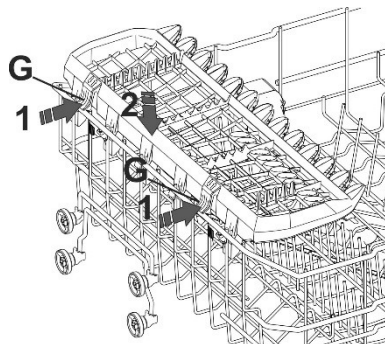
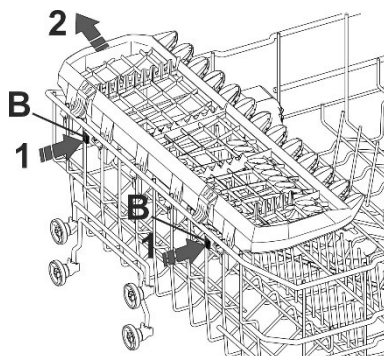
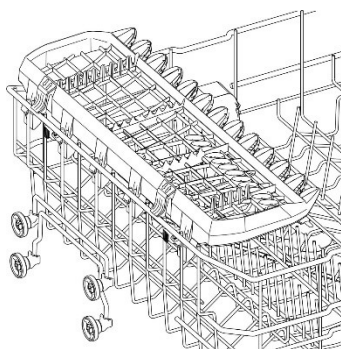


EQUIPAMENTO DO CESTO SUPERIOR (dependendo do modelo)

Tabuleiro porta-talheres

Para facas, colheres (de café e sobremesa) e objetos compridos. As extremidades foram projetadas para segurar copos de haste comprida.

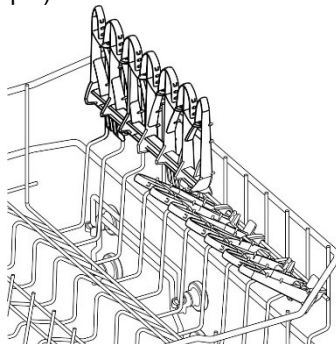
- Pode ser removido pressionando e empurrando as alavancas de desbloqueio (**B**) ao mesmo tempo.
- Tem de ser baixado se o cesto superior se encontrar na posição mais alta. Pressione simultaneamente os ganchos (**G**).





Prateleiras rebatíveis

Para canecas, taças e objetos compridos. As extremidades foram projetadas para seguraR os copos de haste comprida. Quando não utilizados, podem ser movidos para uma posição vertical (até que seja ouvido o clique).

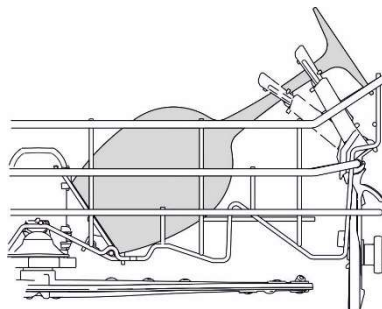
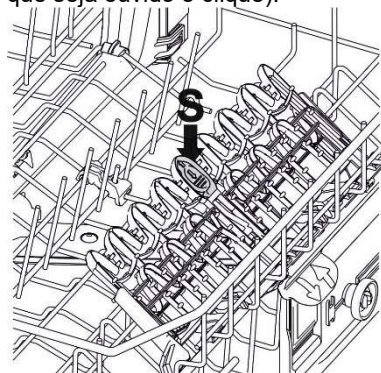


Prateleiras com abas expansíveis

Para pequenos objetos, canecas e taças. Podem ser utilizadas abertas ou fechadas (puxe a parte superior, parte deslizável). Para as fechar, pressione o dispositivo de desbloqueio (S) e deslize-as para baixo.

As extremidades foram projetadas para segurar copos de haste comprida (mesmo que fechadas).

Quando não utilizadas, podem ser movidas para uma posição vertical (até que seja ouvido o clique).

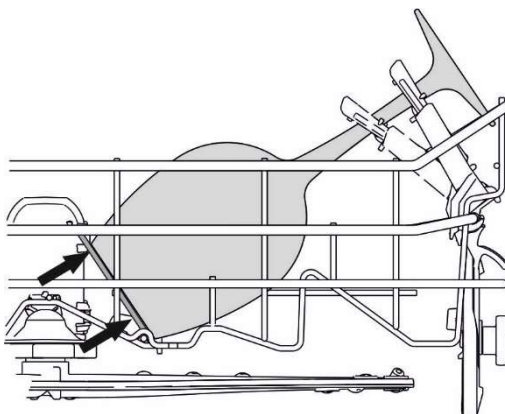
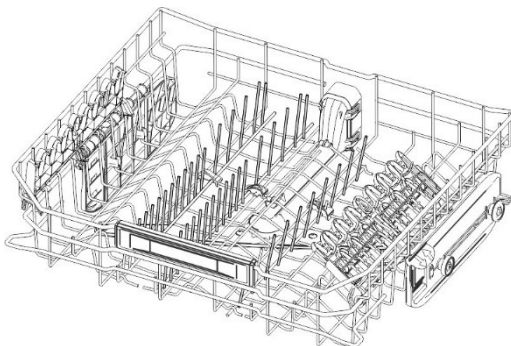




Pontas rebatíveis

Estas podem ser seguradas na posição vertical, apoiadas no fundo do cesto, se não utilizadas, ou colocadas numa posição intermédia, conforme necessário.

A ponta única à direita é ideal para suportar os copos de haste comprida.



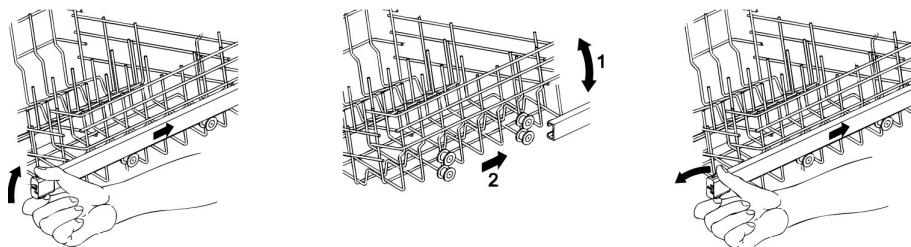


AJUSTE DO CESTO SUPERIOR

A altura do cesto superior pode ser ajustada para permitir a colocação, no cesto inferior, de pratos ou loiças grandes. O procedimento de ajuste pode ser de tipo **A** ou **B**, dependendo do modelo de máquina adquirida.

Versão A: extração com ajuste em duas posições.

- Extraia ambas as guias do cesto.
- Remova os batentes, primeiro desbloqueie-os conforme mostrado no diagrama.
- Extraia o cesto.
- Encaixe na guia o par de rodas superior ou inferior, em função do ajuste pretendido.
- Volte a colocar os batentes na sua posição original.
- Os lados esquerdo e direito do cesto **devem ser colocados** sempre **à mesma altura**.

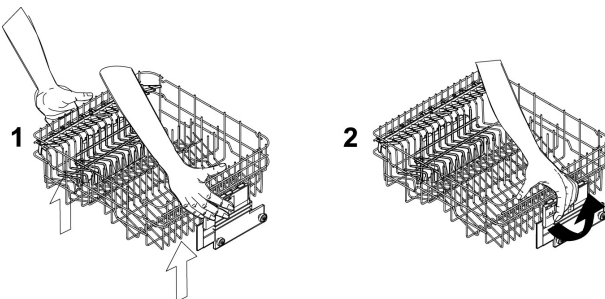


Versão B: com ajuste em **três posições** em ambos os lados.

Os lados do cesto **devem ser sempre colocados à mesma altura**.

- Levante o cesto puxando-o pela borda superior (1) até ao primeiro ou segundo retentor em função da altura pretendida.
- Para baixar o cesto, primeiro solte-o puxando a alavanca de desbloqueio (2).

O ajuste é também possível com o cesto carregado, mas neste caso, quando baixar o cesto, deve segurá-lo com uma mão para evitar que choque com a loiça.





5. Limpeza e manutenção



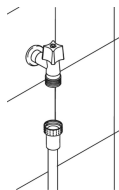
Antes de efetuar a manutenção do aparelho, desligue a ficha ou a tensão através do dispositivo de interrupção omnipolar.

5.1 Avisos e recomendações gerais

Evite a utilização de detergentes abrasivos ou ácidos.

Limpe regularmente as superfícies externas e o revestimento da porta da máquina de lavar loiça com um pano macio humedecido ou com um detergente normal adequado para superfícies pintadas. Limpe os vedantes da porta com uma esponja humedecida. Periodicamente (uma ou duas vezes por ano) é aconselhável limpar os vedantes com um pano macio e água para remover quaisquer depósitos.

Se a máquina de lavar loiça for utilizada diariamente, recomenda-se a limpeza semanal do grupo filtrante (consulte o manual de instruções) e a limpeza mensal do compartimento interno e do circuito hidráulico, usando um produto específico para máquinas de lavar loiça domésticas



LIMPEZA DO FILTRO DE ENTRADA DE ÁGUA

O filtro de entrada da água na boca do tubo de entrada deve ser periodicamente limpo. Feche a torneira de distribuição, desaperte o tubo de entrada da água e verifique que o filtro colocado na boca do tubo não esteja sujo ou obstruído (o filtro não se separa do tubo).

Remova eventuais depósitos com um pano húmido ou escova não metálica. Aperte corretamente o tubo.

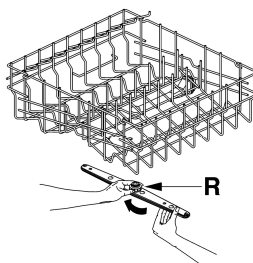
Aconselha-se verificar e eventualmente limpar pelo menos uma vez por anos.



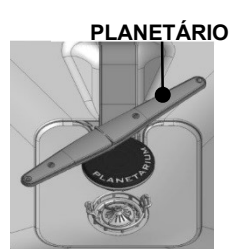
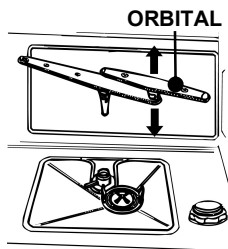
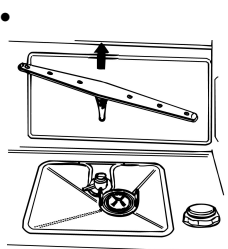
LIMPEZA DOS BRAÇOS DOS PULVERIZADORES

Os braços dos pulverizadores podem ser retirados facilmente para limpeza periódica dos bocais, para evitar possíveis obstruções. Lave-os sob água corrente e volte a colocá-los com cuidado nos seus alojamentos, **verificando que o seu movimento de rotação não fique, de modo algum, impedido.**

- Para retirar o braço do vaporizador **superior**, desaperte o anel R de bloqueio.



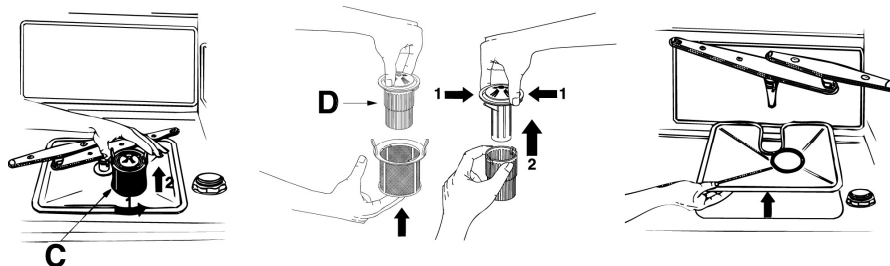
- Para retirar o braço do vaporizador **inferior** basta levantá-lo, puxando-o pela parte central.
- Para retirar o conjunto do braço do pulverizador **orbital**, segure o braço mais comprido e levante a unidade orbital. Lave os braços sob um jato de água corrente e volte a colocá-los cuidadosamente no seu alojamento. **Após a montagem, verifique se os braços dos vaporizadores rodam livremente.** Caso contrário, verifique se eles foram instalados corretamente.
- Para remover e limpar o borrifador planetário siga as instruções fornecidas.





LIMPEZA DA UNIDADE DO FILTRO

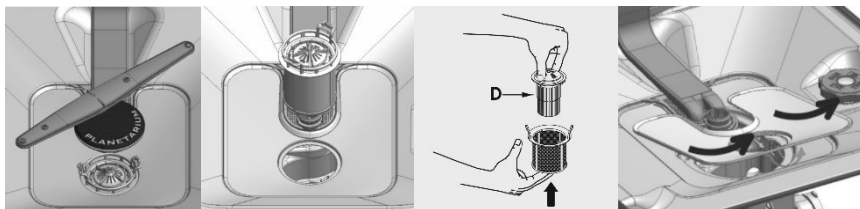
- É aconselhável inspecionar periodicamente o filtro central **C** e, se for necessário, limpá-lo. Para retirar o filtro, segure as linguetas, rode-as no sentido anti-horário e levante-o;
- empurre o filtro central **D** a partir de baixo para o retirar do micro filtro;
- separe as duas partes que compõem o filtro de plástico pressionando o corpo do filtro na zona mostrada pelas setas;
- retire o filtro central levantando-o.





LIMPEZA DA UNIDADE DO FILTRO (modelos com pulverizador planetário)

- É aconselhável inspecionar periodicamente o filtro central e, se necessário, limpá-lo.
- Para remover e limpar o pulverizador planetário siga as instruções fornecidas.
- empurre o filtro central **D** da parte inferior para o remover do microfiltro:
- separe as duas partes que compõem o filtro de plástico pressionando o corpo do filtro na zona exibida pelas setas;
- remova o filtro central levantando-o.



AVISOS E RECOMENDAÇÕES GERAIS PARA UMA MANUTENÇÃO CORRETA:

- Os filtros devem ser limpos sob **água corrente** usando uma escova rija.
- **Ao retirar o filtro**, tenha cuidado para que não haja resíduos de alimentos nele. Caso alguns resíduos caiam na cavidade de lavagem, poderão causar o bloqueio dos componentes hidráulicos ou entupir os bicos do braço dos vaporizadores.
- É indispensável **limpar cuidadosamente** os filtros e de acordo com as instruções supramencionadas: a máquina de lavar loiça não pode funcionar se os filtros estiverem entupidos.
- **Volte a colocar cuidadosamente os filtros** nos seus alojamentos, para evitar danos à bomba de lavagem.
-



6. Resolução de problemas. O que fazer se...

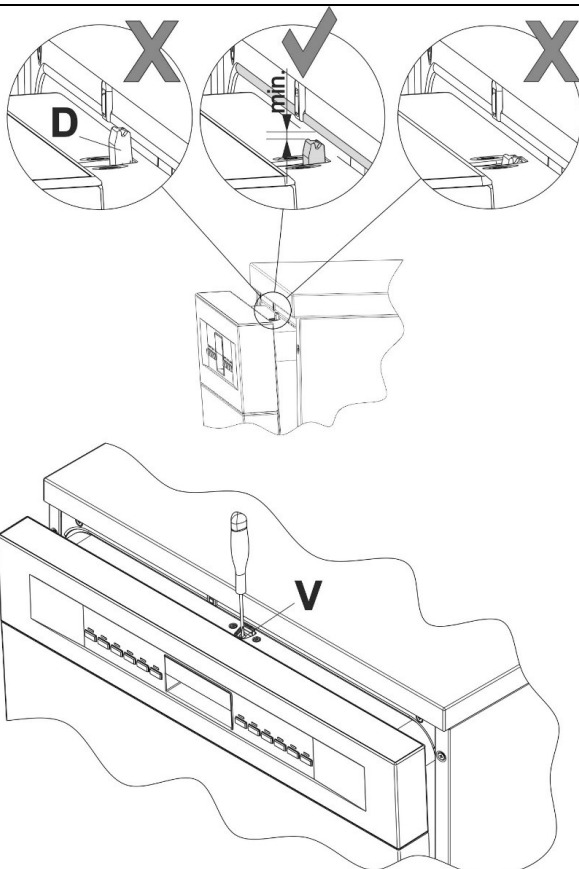
Anomalia	Causa possível	Solução
O indicador de falta de sal não acende	O sal ainda é suficiente	Verifique o nível de enchimento
O indicador de falta de abrilhantador não acende	O abrilhantador ainda é suficiente	Verifique o nível de enchimento
A água acumula no fundo da máquina	O tubo de carregamento de água está dobrado ou prensado	Verifique o percurso do tubo
	O sifão de descarga está obstruído	Verifique o sifão que não deve estar obstruído ou bloqueado, mesmo que parcialmente
Talheres não secos	O grupo de filtragem está obstruído	Proceda à limpeza dos filtros tal como indicado no manual
	Presença de água nas cavidades das colheres ou conchas	Os talheres (por ex., colheres de serviço) colocados na gaveta dos talheres (se presente), no fundo do cesto ou nas bordas laterais devem ser colocados com as cavidades viradas para baixo.
Resíduos de chá ou batom na loiça	Temperatura de lavagem insuficiente	Verifique o nível de enchimento
	Detergente insuficiente ou não adequado	Verifique o nível de enchimento
	Colocação incorreta no cesto dos talheres	Evite que os talheres se toquem ou sobreponham
Interior da máquina molhado	Condensação	Aparelho não defeituoso, é normal a presença de condensação nas paredes internas
Alteração de cor das partes de plástico dentro da cuba	As partes de plástico dentro da máquina podem ficar descoloridas com o uso	É normal e não prejudica o funcionamento e a eficiência da máquina
A luz indicadora de falta de sal e/ou abrilhantador está acesa	Falta sal	Acrescente sal
	Falta abrilhantador	Acrescente abrilhantador
Resíduos de detergente ou loiça não perfeitamente limpa	A tampa do distribuidor de detergente não se abre completamente porque está bloqueada por loiça	A loiça não deve sobressair do cesto
	A tampa do distribuidor de detergente está bloqueada pela pastilha	A pastilha deve ser colocada no sentido transversal, não vertical
	Pastilhas utilizadas num programa breve; o detergente não tem tempo de se dissolver	Utilize detergente em pó ou um programa mais forte
	Detergente conservado com a caixa aberta em ambiente	Substitua o detergente



Instruções para o utilizador

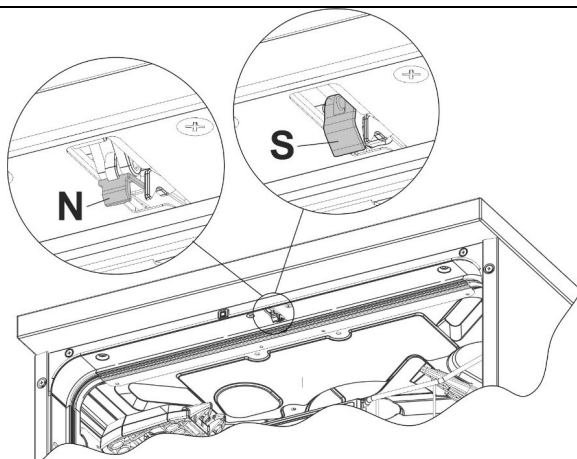
PT

	<p>húmido e perda de eficácia do mesmo, envelhecido ou com grumos</p>	
	<p>Disposição incorreta da loiça</p>	<p>Uma disposição incorreta da loiça não permite a passagem ideal da água. Preste mais atenção à disposição da loiça.</p>
<p>Vestígios de ferrugem nos talheres</p>	<p>Talheres não resistentes à oxidação. As lâminas das facas são particularmente sensíveis.</p>	<p>Utilize apenas talheres inoxidáveis.</p>
	<p>Os talheres oxidam mesmo se lavados juntamente com outros objetos sujeitos a oxidação (pegas de panelas, facas já danificadas, etc.)</p>	<p>Evite a lavagem de peças oxidáveis</p>
	<p>Conteúdo demasiado alto de sal na água de lavagem</p>	<p>Aperte corretamente a tampa do depósito do amaciador de água</p>
<p>A máquina não liga</p>	<p>A porta não se fecha</p>	<p>Verifique a posição do dente da fechadura (D). Se necessário eleve-o utilizando o parafuso de plástico (V) correspondente ao dente</p>



A porta não se fecha

Verifique condição do gancho da fechadura
- se não se tiver soltado, a porta abre e fecha normalmente;
- se se tiver soltado (S), feche a porta com força (sem bater) até rearmá-la, depois abra e feche novamente a porta



Porta mal fechada	Verifique se não existem impedimentos no fecho da porta (por ex., objetos que sobressaem dos cestos)
Avaria	Contacte o serviço de assistência técnica
Ausência de tensão	Verifique a presença de alimentação elétrica. Verifique o cabo de alimentação
Não se sente o funcionamento dos pulverizadores	A rotação dos pulverizadores inicia cerca de 5 minutos após o arranque; trata-se do processo normal do ciclo de lavagem.
Não é carregada água	Verifique se a torneira da água está aberta



Instruções para o utilizador

PT

Loiça não seca	O abrillantador terminou	Acrescente abrillantador
	Foi utilizado um programa sem secagem final	Consulte a tabela de programas
	Presença de água nas cavidades	Durante o carregamento, prestar atenção à posição da loiça que não deve ser perfeitamente vertical mas oblíqua
	A loiça foi retirada demasiado cedo	Aguarde pelo menos 20 minutos após o final do programa
	Uso de abrillantador ecológico	Os produtos ecológicos podem ser menos eficazes do que os produtos tradicionais
Loiça de plástico	Loiça de plástico	O plástico tem uma acumulação térmica inferior, pelo que a secagem é particularmente difícil
	O detergente combinado utilizado não garante bons resultados de secagem	Utilize um detergente combinado diferente. O uso de abrillantador tradicional melhora a secagem.
Opacidade do vidro	Vidro não resistente à lavagem na máquina	Use apenas objetos de vidro resistente à lavagem mecânica. Verifique a regulação do amaciador de água (eventualmente reduzir a regulação). Utilize um detergente que contenha aditivos para a proteção do vidro
Manchas de água em algumas partes ou na loiça de plástico	A formação de gotas nas partes de plástico é inevitável, conseqüentemente, após a secagem são visíveis manchas de água	Use um programa mais forte
		Coloque a loiça inclinada para que a água possa escorrer facilmente
		Use abrillantador tradicional ou aumentar a dosagem Aumente a regulação do amaciador de água
Estrias removíveis em copos, objetos metálicos e talheres	Excesso de abrillantador	Reduza o fornecimento de abrillantador
	Falta de abrillantador ou regulação demasiado baixa	Acrescente abrillantador ou aumentar o fornecimento
	Detergente pouco eficaz	As embalagens de detergente não devem ser guardadas durante demasiado tempo. O detergente perde eficácia



Instruções para o utilizador

PT

Resíduos de alimentos na loiça	Loiça demasiado próxima, cestos demasiado cheios	Entre as loiças deve existir sempre espaço suficiente para a passagem dos jatos de água. Evite pontos de contacto
	Os pulverizadores não rodam	Preste atenção para não impedir a rotação dos pulverizadores durante o carregamento
	Orifícios de lavagem dos pulverizadores obstruídos	Limpe os pulverizadores conforme indicado no manual
	Filtros sujos	Limpe os filtros conforme indicado no manual
	Filtros não inseridos corretamente ou não bloqueados	Verifique e corrija
	Programa de lavagem não adequado ao tipo de sujidade	Identifique o programa de lavagem adequado na tabela de programas
	Detergente combinado utilizado com programas demasiado breves	Utilize detergente em pó ou um programa de lavagem mais forte
	Detergente insuficiente (se utilizar detergente em pó)	Aumente a dose de detergente utilizada
Camada branca na cuba ou na porta	Cesto superior não horizontal	O cesto superior deve ser utilizado com o lado direito e esquerdo regulados ao mesmo nível
	As substâncias contidas nos detergentes depositam-se	Utilize um detergente para máquina de lavar loiça Lave manualmente o aparelho Troque de detergente
	Regulação errada da dureza da água (demasiado baixa ou demasiado alta)	Regule a configuração do amaciador de água Troque de detergente
	Tampa do depósito de sal não apertada (solução salina que se mistura na água de lavagem)	Aperte corretamente a tampa do reservatório de sal
	Detergente combinado ou detergente bio/eco pouco eficaz	Regule o sistema do amaciador Use produtos separados



Se depois da realização das instruções acima referidas de resolução de problemas a anomalia persistir, contacte o centro de pós-venda mais próximo.

AVISO: as intervenções efetuadas na máquina por pessoas não autorizadas não são cobertas pela garantia e ficam às custas do utilizador.



7. Resolução de problemas

A máquina de lavar louça possui um sistema de auto diagnóstico capaz de detectar e assinalar uma séria pré-definida de possível mal funcionamento.

TABELA DAS ANOMALIAS OBSERVADAS PELO SISTEMA DE AUTO DIAGNÓSTICO

ANOMALIA	DESCRIÇÃO
Error 01	Interveio o sistema contra alagamento (quando presente).
Error 02	Interveio o sistema que limita o nível de água na máquina de lavar louça.
Error r03	A máquina não aquece a água.
Error 04	Sonda da temperatura desligada.
Error 05	A máquina não consegue carregar a água.
Error 06	A máquina não descarrega a água da cuba.
Error 07	A máquina não consegue medir de maneira precisa a quantidade de água carregada.
Error 08	Problema no sistema de distribuição da água aos cestos.
Error 09	Anomalia no sistema de carregamento da água.
Error 11	Motobomba de lavagem não funciona

Caso se verifique uma situação de alarme, a máquina interrompe o programa em curso, indicando a anomalia.

- Os alarmes **E1 e E11** requerem a intervenção do técnico de assistência.
- O alarme **E7** é visualizado no final do ciclo de lavagem, que é finalizado dado que não é prejudicado o funcionamento da máquina.

Para todos os outros alarmes, proceda da seguinte forma: interrompa o programa em curso, desligue a máquina. Ligue e programe novamente a máquina e inicie um novo ciclo de lavagem.



Se a anomalia persistir, contacte o Centro de Assistência Técnica autorizado.

Os contactos da assistência técnica estão disponíveis no certificado de garantia e no site

O fabricante reserva-se o direito de efetuar sem aviso prévio todas as alterações que considerar úteis para a melhoria dos seus produtos.