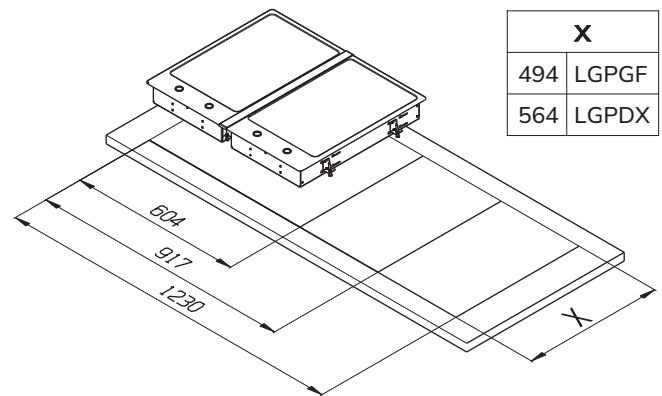


## LGPDX

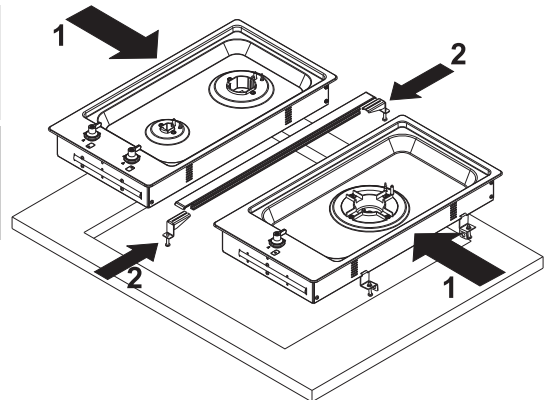
Jos 2, 3 tai 4 laitetta halutaan asentaa rinnakkain, kalusteeseen tehtävien aukkojen mitat annetaan sivussa olevassa kuvassa.

Størrelsen på hullene som skal lages i møbelet i tilfelle man vil plassere 2, 3 eller 4 produkter ved siden av hverandre, er vist i figuren ved siden av.



Asenna tiivistelista kahden tuotteen väliin (asettamalla ne lähekkäin kuten on kuvattu Osassa 1), aseta sitten kaksi L-muotoista liitosta (Osa 2). **Aseta tasot työtasossa olevaan aukkoon vasta sitten kun tämä vaihe on suoritettu.**

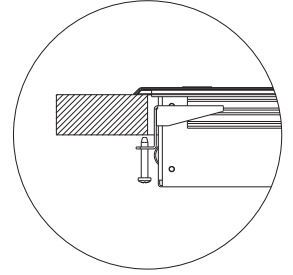
Sett inn koblingslisten mellom de to produktene (plasser dem ved siden av hverandre som beskrevet i del 1), putt deretter inn de to L-formede vinklene (Del 2) **Sett inn nivåene i toppåpningen først etter å ha gjort ferdig denne fasen.**



## LGPDX

Sivussa olevassa kuvassa näytetään kahden L-liitoksen ruuvausosa.

I figuren under ser du en detalj av festingen av de to L-formede vinklene.



Lopputuloksen on oltava sivussa olevassa kuvassa osoitetun kaltainen.

Til sist skal resultatet se ut som vist i figuren ved siden av.

