

IT

Manuale d'uso



Lavabiancheria

Manuale d'uso

LBW410CIT



SEZIONE 1	PRIMA DI UTILIZZARE L'APPARECCHIO Usò adeguato Raccomandazioni generali Raccomandazioni di sicurezza Imballo e protezione dell'ambiente Informazioni sui risparmi energetici
SEZIONE 2	PRESENTAZIONE DEL VOSTRO APPARECCHIO Descrizione dell'apparecchio Specifiche tecniche
SEZIONE 3	INSTALLAZIONE DELLA MACCHINA Rimozione delle viti di sicurezza utilizzate durante il trasporto Regolazione dei piedini regolabili Collegamento elettrico Collegamento all'impianto idrico Collegamento alla condotta di scarico
SEZIONE 4	PANNELLO DI COMANDO Cassetto del detersivo Manopola programmi Display e funzioni
SEZIONE 5	PREPARAZIONE DELLA VOSTRA BIANCHERIA Separazione della biancheria Introduzione della biancheria Caricamento del detersivo Messa in funzione della macchina Opzioni Sicurezza bambini Annullamento programma Fine programma
SEZIONE 6	TABELLA PROGRAMMI
SEZIONE 7	MANUTENZIONE E PULIZIA DEL VOSTRO APPARECCHIO Raccomandazioni Filtri ingresso acqua Filtro della pompa Cassetto detersivo Accessorio per detersivo liquido
SEZIONE 8	SIFONE / MOBILE /CESTELLO
SEZIONE 9 SEZIONE 10	INCIDENTI CHE POTREBBERO VERIFICARSI SISTEMA AUTOMATICO DI DIAGNOSTICA
SEZIONE 11	INFORMAZIONI PRATICHE Come leggere l'etichetta energetica e risparmiare energia Smaltimento del vostro apparecchio

SEZIONE 1 : PRIMA DI UTILIZZARE L'APPARECCHIO (USO ADEGUATO)



Leggere attentamente il manuale d'uso

Il presente apparecchio è progettato per un utilizzo esclusivamente domestico.

In caso di utilizzo non domestico la garanzia verrà automaticamente invalidata.

Rispettate tassativamente le raccomandazioni elencate

Decliniamo ogni responsabilità e garanzia in caso del mancato rispetto delle raccomandazioni indicate nel presente libretto , che possono provocare danni materiali o fisici.

- Non permettete che animali domestici si avvicinino all'apparecchio.
 - Controllate l'imballo e verificate che non siano presenti danni causati dal trasporto. Non fate funzionare apparecchi danneggiati o apparecchi che avevano l'imballo aperto.
 - Fate installare l'apparecchio solo da personale qualificato. Qualsiasi intervento sull'apparecchio effettuato da personale non autorizzato annullerà la vostra garanzia.
 - Questo apparecchio non è previsto per essere utilizzato da delle persone (bambini compresi) le cui capacità fisiche, sensoriali o mentali sono ridotte, o da persone prive di esperienza o di conoscenza, salvo se esse hanno potuto beneficiare, per mezzo di una persona responsabile della loro sicurezza , di sorveglianza o di istruzioni riguardo l'utilizzo di questo apparecchio.
 - Sorvegliate i bambini per assicurarvi che non giochino con l'apparecchio.
- Usare l'apparecchio solo per i capi la cui etichetta di lavaggio specifichi l'idoneità per il lavaggio a macchina.
- Prima di far funzionare la lavabiancheria, smontate le 4 viti di sicurezza utilizzate per il trasporto e i distanziatori in gomma posizionati sul retro dell'apparecchio. Se queste operazioni non vengono effettuate potrebbero provocare danni gravi alla lavabiancheria nel corso del suo funzionamento (e annullamento della garanzia).
 - Il vostro apparecchio non è coperto da garanzia per danni causati da qualsiasi tipo di fattore esterno (ad esempio,fulmini. terremoti, inondazioni,atti di vandalismo, incendi, ecc...).
 - Conservate questo manuale d'uso : potrebbe esservi utile per delle consultazioni ulteriori.

Nota : le specifiche della lavabiancheria possono variare in funzione del modello acquistato

**SEZIONE 1 : PRIMA DI UTILIZZARE L'APPARECCHIO
(RACCOMANDAZIONI GENERALI)**

- La temperatura ambiente adeguata per un funzionamento corretto del vostro apparecchio si aggira tra i 15° e 25°C.
-
- I tubi gelati possono spezzarsi e esplodere. Negli ambienti dove la temperatura scende al di sotto dello zero, la temperatura ambiente potrebbe costituire un rischio per il buon funzionamento della scheda elettronica.
- Assicuratevi che gli indumenti che caricate nel vostro apparecchio non contengano oggetti estranei (chiodi, aghi, monetine, accendini, fiammiferi, pinze, ecc) nelle tasche. Questi tipo di oggetti possono danneggiare il vostro apparecchio.

Importante :

Prima di effettuare il primo lavaggio si raccomanda di fare un ciclo di lavaggio COTONE 90°C senza prelavaggio senza biancheria e con una mezza dose di detersivo, ciò per eliminare gli eventuali residui di fabbricazione presenti all'interno della lavatrice.

- I detersivi e gli ammorbidenti se lasciati a contatto con l'aria per lunghi periodi di tempo si asciugano e si attaccano al contenitore del detersivo .Per evitare questo inconveniente inserire il detersivo e l'ammorbidente appena prima del ciclo di lavaggio.

Come misura di sicurezza, alla fine del ciclo, è consigliato staccare la spina dalla presa di corrente elettrica e chiudere il rubinetto dell'acqua.

- A seguito delle procedure di controllo della qualità, può restare una certa quantità di acqua contenuta all'interno dell'apparecchio. Ciò non crea problemi al funzionamento della macchina
- Non dimenticate che il materiale usato per l'imballaggio dell'apparecchio può essere pericoloso per i bambini
- Conservate il materiale dell'imballo fuori dalla portata dei bambini oppure smaltitelo in modo appropriato.
- Si raccomanda di utilizzare il programma di prelavaggio solo per capi molto sporchi.

**SEZIONE 1 : PRIMA DI UTILIZZARE L'APPARECCHIO
(RACCOMANDAZIONI GENERALI)**

- Non aprire mai il cassetto del detersivo quando l'apparecchio è in funzione.



- In caso di guasto, per prima cosa scollegate l'apparecchio e chiudete il rubinetto dell'acqua. Non tentate di effettuare riparazioni.
- Contattate sempre il centro di assistenza autorizzato più vicino .

- La quantità di biancheria che inserite nella vostra lavabiancheria non deve superare la quantità massima indicata.



- Non tentare di forzare la porta per aprirla quando la lavabiancheria è in funzione

- Dosate il prodotto di lavaggi o rispettando la quantità di detersivo e ammorbidente riportata sulla confezione dei prodotti.

- Installate il vostro apparecchio in luogo dove sia possibile aprire completamente la porta .(non installate il vostro apparecchio in un luogo dove non sia possibile aprire completamente la porta)

Installate il vostro apparecchio in un luogo che possa essere aerato e dove ci sia la possibilità di avere una circolazione d'aria costante.

Leggete attentamente le seguenti raccomandazioni.
Vi potrete proteggere e proteggere chi è vicino a voi contro eventuali incidenti e rischi mortali.



RISCHIO DI BRUCIATURA !

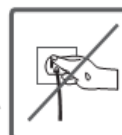
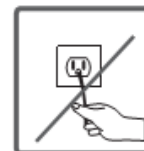
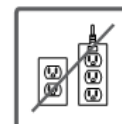
Dato che l'apparecchio può raggiungere temperature elevate mentre è in funzione non toccare il tubo di scarico né l'acqua di scarico .



RISCHIO DI SHOCK A CAUSA DELLA CORRENTE ELETTRICA



- Non utilizzate prese multiple o prolunghie.
- Non inserite nella presa di corrente spine con cavo danneggiato o rotto
- Non tirate il cavo per staccare la spina dalla presa di corrente. Per staccare la spina, afferrare quest'ultima e tirare.
- Non inserire ne scollegare la spina con mani bagnate o umide.
Rischio di scossa elettrica !!
- Non toccare MAI l'apparecchio con mani o piedi bagnati perché estremamente pericoloso.



Se il cavo è danneggiato deve essere sostituito dal produttore o da un centro di assistenza autorizzato per evitare rischi.



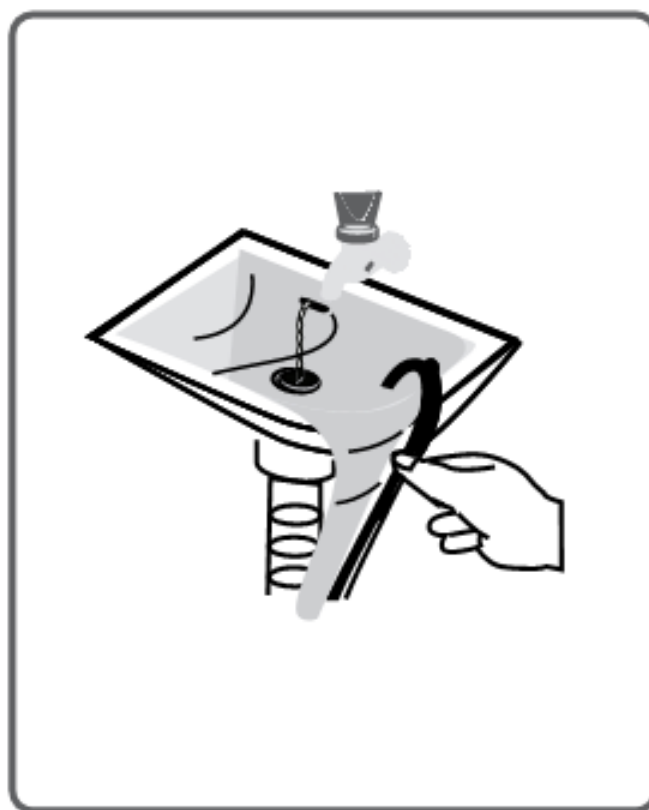
Rischio di allagamento !



- Prima di posizionare il tubo di scarico dell'acqua sul lavello accertarsi che quest'ultimo possa scaricare correttamente .
- Prendere le misure necessarie per evitare che il tubo scivoli

Verificate che il tubo di scarico sia posizionato correttamente sul lavello onde evitare che si sposti.

Evitate che il tappo del lavandino possa impedire lo scolo dell'acqua .



Rischio d'incendio !

- Non lasciate liquidi infiammabili vicino alla vostra lavabiancheria.
- Alcune sostanze contenute negli smacchiatori per tinte possono provocare corrosione. Per questo motivo non utilizzare mai smacchiatori nella vostra lavatrice
- Non usare solventi o prodotti in bombolette spray in prossimità della lavatrice (rischio d'incendio o di esplosione)
- Svuotare le tasche. (togliere aghi , fermagli, accendini, fiammiferi, ecc.) prima di introdurre gli indumenti nella lavabiancheria.



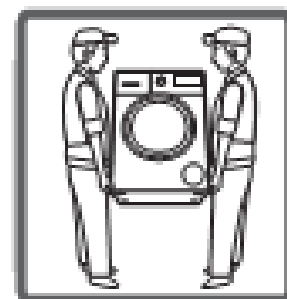
Questi oggetti possono essere causa di malfunzionamenti , d'incendi e di esplosione.

Rischio di caduta e di lesione !

- Non salite sulla vostra lavabiancheria. Il top della vostra lavabiancheria può rompersi e voi rischiate di farvi male.
- Posizionate correttamente i tubi e il cavo di alimentazione e riponete l'imballo della vostra lavabiancheria subito dopo averla installata. Potreste inciampare e cadere.
- Non sollevate il vostro apparecchio tenendolo dai pezzi di uscita (per esempio il cassetto detersivo, la porta). Questi pezzi possono rompersi e causarvi lesioni.
- Potreste cadere e ferirvi se il materiale come il tubo e il cavo di alimentazione non sono posizionati correttamente dopo l'installazione della vostra macchina.



La lavabiancheria deve essere trasportata da almeno due persone



Sicurezza bambini !

- Non lasciate che i bambini piccoli si avvicinino all'apparecchio senza sorveglianza perché potrebbero chiudersi all'interno.
- Il vetro della porta e della sua superficie può essere estremamente caldo quando la lavabiancheria è in funzione. Quindi, toccare la macchina potrebbe causare bruciature alla pelle dei bambini.
- Conservate il materiale d'imballo fuori dalla portata dei bambini.



Ingerire detersivi per il lavaggio o prodotti di manutenzione può causare avvelenamento o, se a contatto con la pelle e gli occhi possono causare irritazione.

Mantenete i detersivi e i prodotti di manutenzione fuori dalla portata dei bambini.

Smaltimento del materiale dell'imballaggio

I materiali dell'imballo proteggono il vostro apparecchio contro eventuali danni che potrebbero subire durante il trasporto .

Questi materiali rispettano l'ambiente poiché sono riciclabili.

Il riciclo dei materiali consente sia il risparmio di materie prime sia la riduzione dei rifiuti.

Smaltimento dei vecchi apparecchi



I vecchi apparecchi elettrici od elettronici possono ancora contenere dei pezzi recuperabili.

Dunque, non buttate mai i vecchi apparecchi che non utilizzate più.

Fate in modo che i pezzi dei vostri vecchi apparecchi vengano riciclati portandoli nei

centri di raccolta del vostro comune.

Per la sicurezza dei vostri bambini riponete i vostri vecchi apparecchi in posti sicuri fino a quando non verranno portati nei centri di raccolta.

Alcune informazioni importanti vi permetteranno di utilizzare la vostra lavabiancheria con una resa ottimale :

- La quantità di biancheria che inserite nella vostra lavabiancheria non deve superare la quantità massima indicata. In questo modo la vostra lavabiancheria funzionerà con un risparmio energetico.

- Per il lavaggio della biancheria poco sporco o con sporco normale non utilizzate la funzione del prelavaggio : questo vi permetterà un risparmio in termini di energia e di acqua

Display

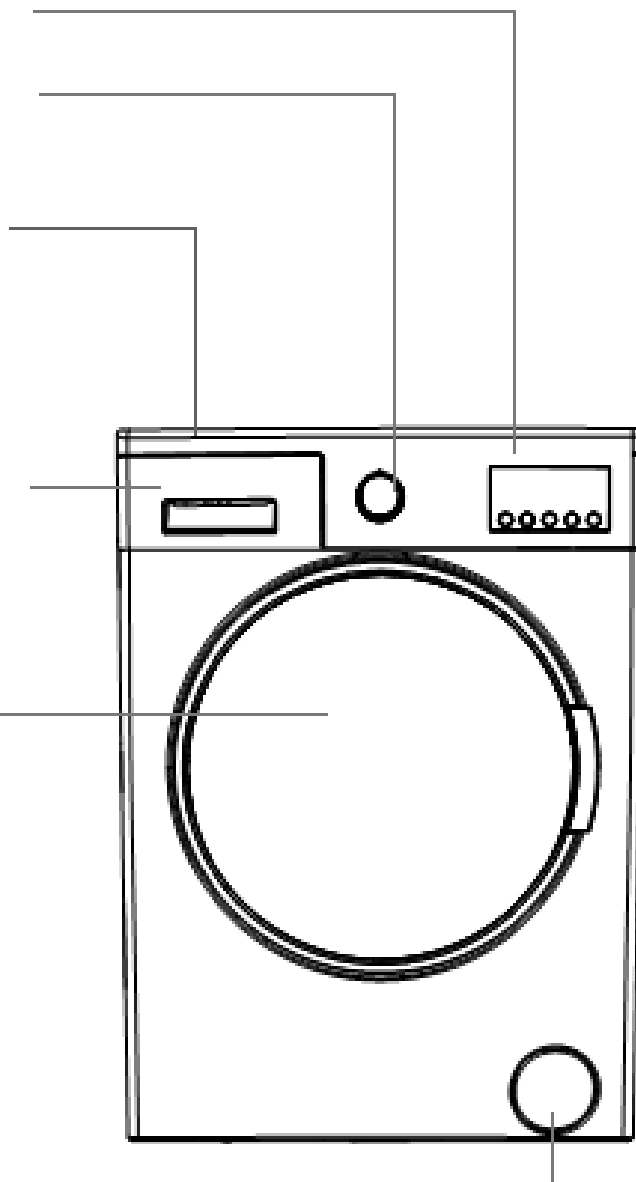
Selettore programmi

Top lavabiancheria

Cassetto detersivo

Cestello

Sportello accesso pompa di scarico



Viti di sicurezza per il trasporto

Collegamento alla rete idrica

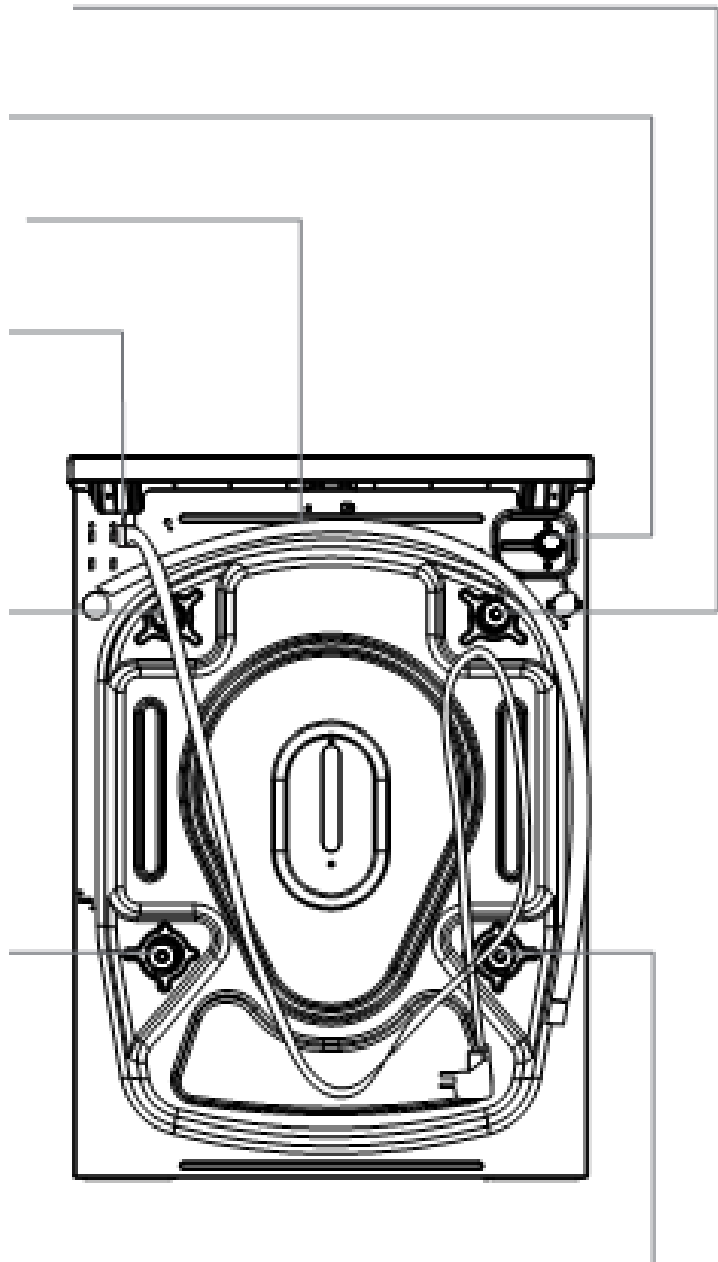
Tubo di scarico

Cavo di alimentazione

**Viti di sicurezza per il
trasporto**

**Viti di sicurezza per il
trasporto**

**Viti di sicurezza per il
trasporto**



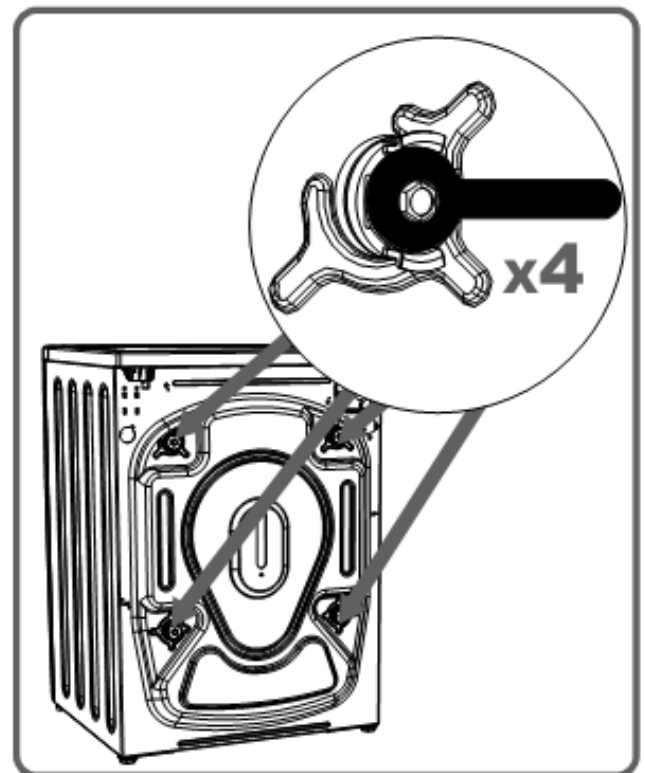
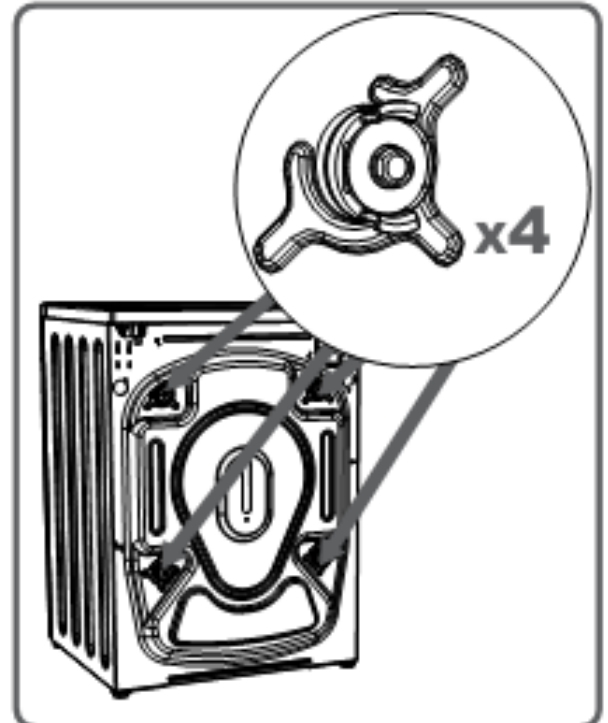
**SEZIONE 2 : PRESENTAZIONE DEL VOSTRO APPARECCHIO
(SPECIFICHE TECNICHE)**

Collegamento elettrico	(220-240) V / 50 Hz
Amperaggio (A)	10
Pressione acqua (Mpa)	Massimo : 1 Mpa o 10 bar Minimo : 0,1 Mpa o 1 bar
Potenza totale (W)	1850
Capacità massima biancheria asciutta (kg)	4
Giri centrifuga (giri / min)	1000
Numero dei programmi	15
Dimensioni (altezza x larghezza x profondità) (mm)	845 x 597 x 362

Prima di mettere in funzione la lavabiancheria rimuovere le 4 viti di sicurezza utilizzate durante il trasporto e i distanziatori in gomma che si trovano sul retro della lavabiancheria.

La mancata rimozione delle viti può provocare gravi danni alla lavabiancheria nel corso del suo funzionamento (e l'annullamento della garanzia)

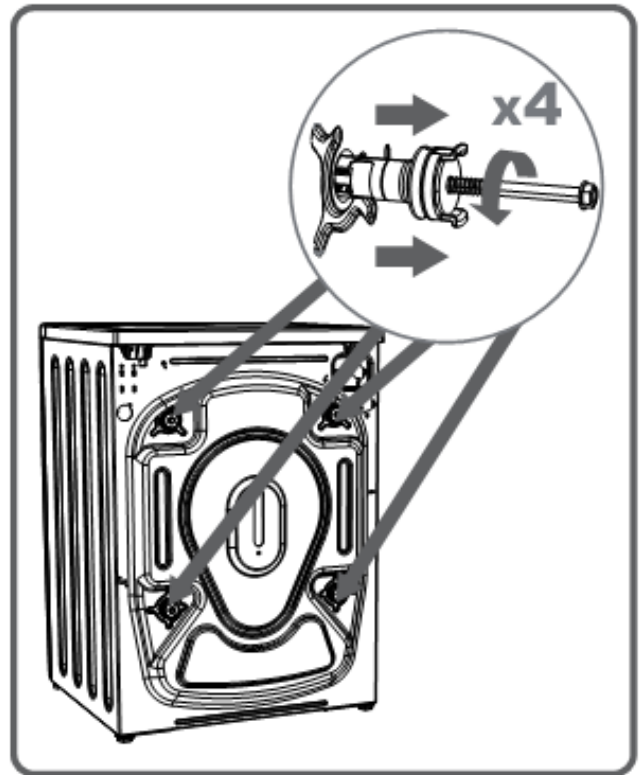
Per questo motivo le viti di sicurezza utilizzate durante il trasporto devono essere svitate in senso anti-orario con l'aiuto di una chiave appropriata



Togliere le viti di sicurezza estraendole.

Nei fori da cui sono state rimosse le viti di sicurezza per il trasporto, inserire gli appositi tappi che si trovano nel sacchetto degli accessori dati in dotazione

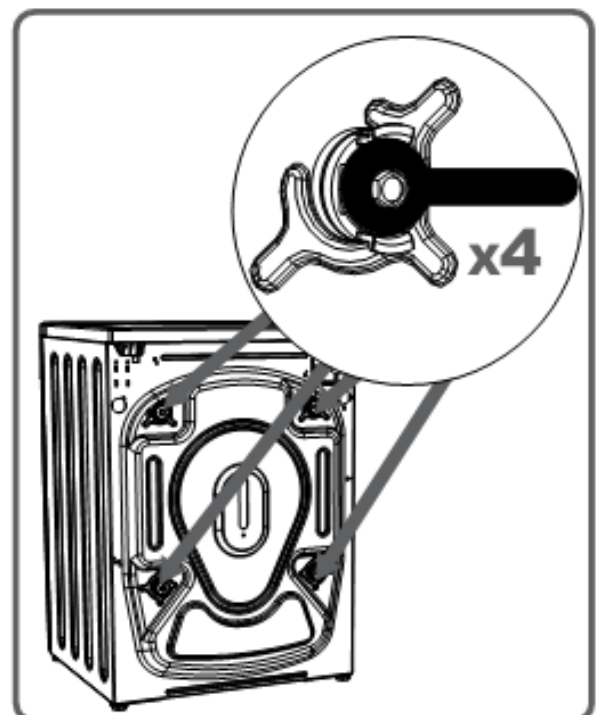
Conservate le viti di sicurezza per il trasporto che avete rimosso per eventuali movimentazioni successive della lavabiancheria



NOTA :

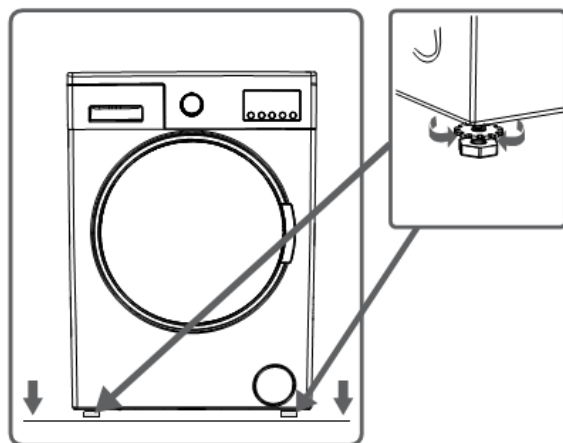
E' assolutamente necessario effettuare le operazioni di rimozione delle viti di sicurezza utilizzate per il trasporto della lavabiancheria.

Ogni eventuale danno causato dalla messa in funzione della lavabiancheria senza aver effettuato la rimozione delle viti di sicurezza non è coperto da garanzia.

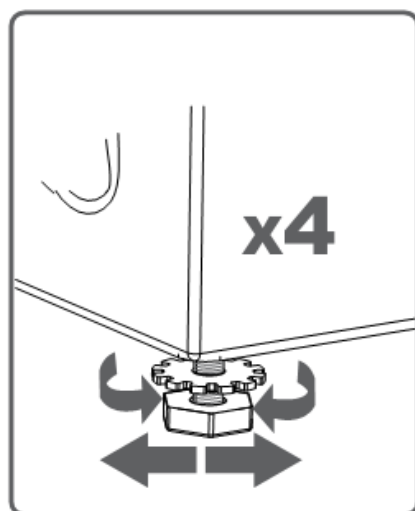


SEZIONE 3 : INSTALLAZIONE DELLA MACCHINA (REGOLAZIONE DEI PIEDINI REGOLABILI)

- ❑ Le aperture di ventilazione non devono essere ostruite. Non installare la lavabiancheria su tappeti o superfici analoghe.
- ❑ Per garantire un funzionamento silenzioso della macchina e senza vibrazioni, posizionarla su un fondo piatto, non scivoloso e resistente.
- ❑ Agendo sui piedini si può regolare la stabilità della macchina
- ❑ Per far questo allentate il dado di regolazione in plastica.



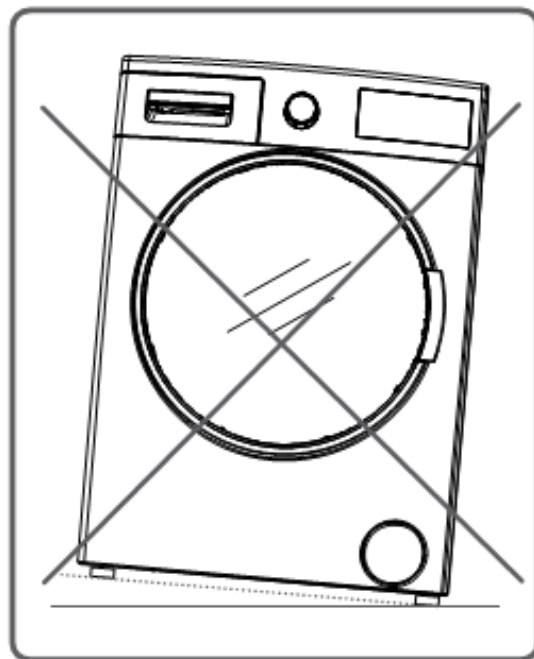
- ❑ Regolate facendo ruotare i piedini verso l'alto o verso il basso.
- ❑ Raggiunta la stabilità necessaria, serrate nuovamente il dado di regolazione in plastica



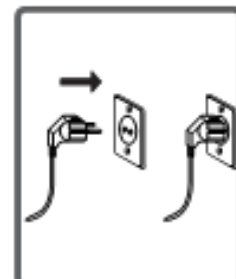
- Non posizionare cartoni, blocchi di legno o materiali analoghi sotto la lavatrice per bilanciare le difformità del pavimento.



- Quando pulite il pavimento sul quale appoggia la vostra lavabiancheria, fate attenzione a non sbilanciare i piedini di regolazione della vostra lavabiancheria.



- La lavabiancheria funziona con alimentazione monofase 220-240 V e 50 Hz.
- Al cavo di rete della lavatrice è stata collegata una spina specifica con messa a terra. Questa spina deve essere assolutamente inserita in una presa conforme con messa a terra da 10 ampere.



- Anche il valore della portata del fusibile della linea elettrica collegata deve essere pari a 10 ampere.
- Se la casa non è attrezzata con tali prese e fusibili, contattare un elettricista qualificato.
- L'azienda non sarà responsabile in caso di danni causati da un collegamento senza messa a terra

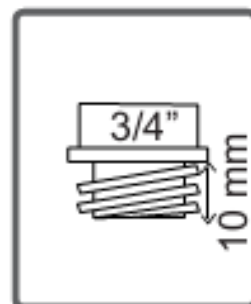
NOTA : Verificate la tensione del collegamento elettrico.

Una tensione al fuori delle tolleranze riduce il ciclo di vita dell'apparecchio e incide sulle sue prestazioni.

- ❑ La lavabiancheria, a seconda del modello , può disporre di un unico ingresso d'acqua (fredda) o di un doppio ingresso di acqua (fredda / calda).
Il tubo con terminale bianco è per l'acqua fredda e il tubo con terminale rosso è per l'acqua calda (utile per le macchine con ingresso acqua fredda / calda).

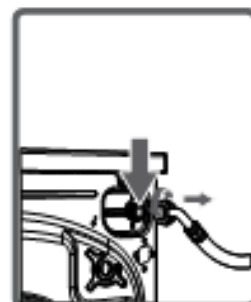


- ❑ Per evitare perdite dai giunti di collegamento sono incluse una guarnizione (per l'ingresso di acqua fredda) o due guarnizioni (per le macchine con ingresso per acqua fredda e calda). Posizionare queste guarnizioni sui terminali dei tubi ingresso acqua dalla parte del rubinetto



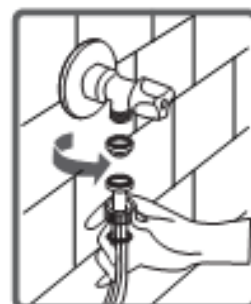
- ❑ Montate i nuovi tubi per l'ingresso dell'acqua su un rubinetto filettato a 3/4 di pollice.

- ❑ Collegare il tubo con terminale bianco alla valvola di ingresso acqua con filtro bianco e il tubo con terminale rosso alla valvola ingresso acqua con filtro rosso (quest'ultimo per le macchine con ingresso acqua fredda/calda). Serrare a mano le parti in plastica dei collegamenti. Chiamare un idraulico qualificato perché provveda ad effettuare collegamenti più sicuri.



- ❑ Una pressione dell'acqua ,come indicato nei dati tecnici, consente un funzionamento più efficiente dell'apparecchio (0,1 Mpa di pressione significa un flusso d'acqua di oltre 8 litri al minuto da un rubinetto completamente aperto).

- ❑ Una volta completati i collegamenti, controllare che non vi siano perdite dai giunti di collegamento aprendo completamente il rubinetto.



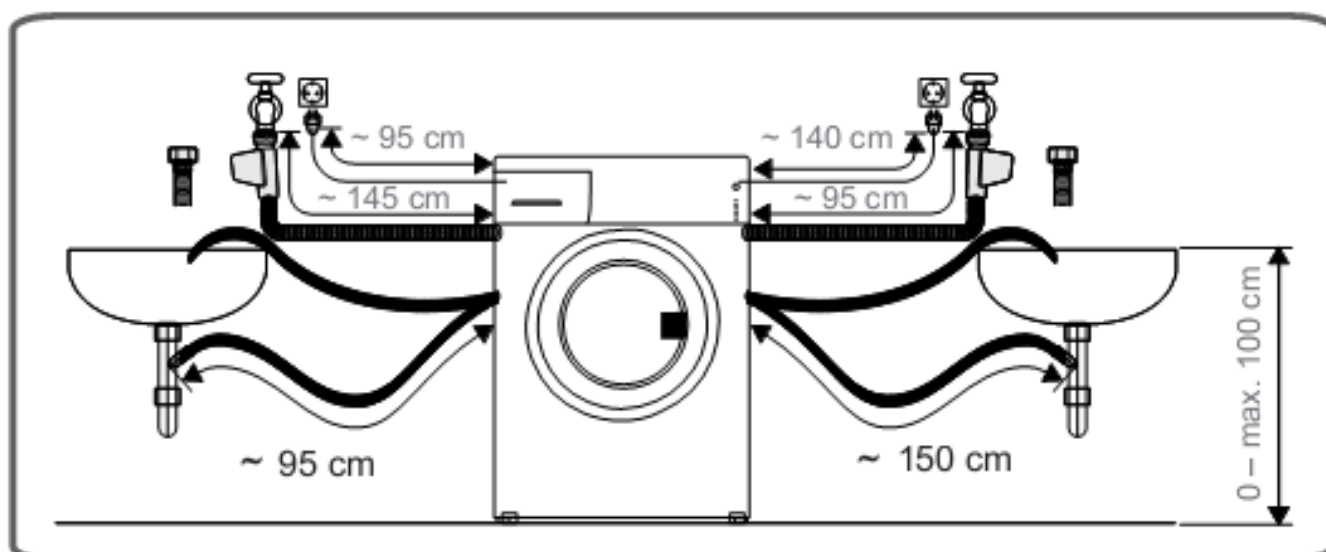
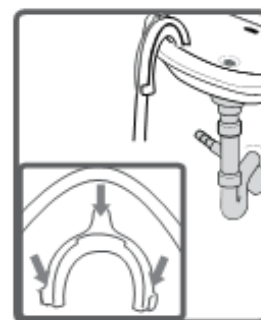
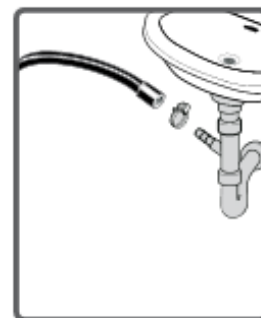
- ❑ Assicurarsi che il tubo ingresso acqua non sia piegato, rotto o schiacciato.

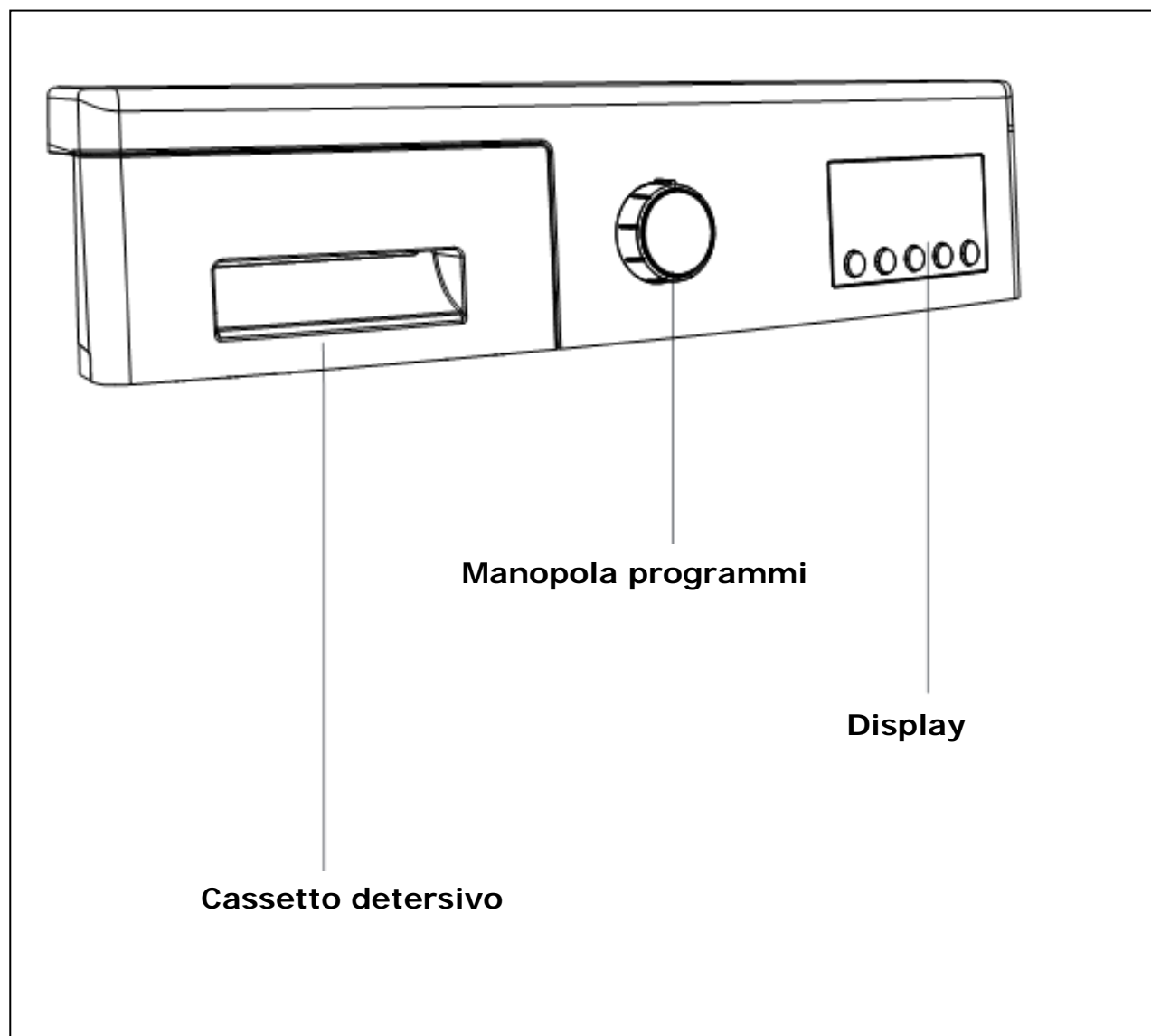
- ❑ Se il vostro apparecchio è dotato del doppio attacco acqua fredda acqua calda, la temperatura di arrivo dell'acqua calda deve essere al massimo di 70° C.

SEZIONE 3 : INSTALLAZIONE DELLA MACCHINA (COLLEGAMENTO ALLA CONDUTTURA DI SCARICO)

Il vostro apparecchio deve essere collegato alla rete idrica utilizzando l'insieme dei raccordi nuovi forniti con l'apparecchio.
Non utilizzare vecchi raccordi

- ❑ L'estremità del tubo di scarico dell'acqua può essere raccordato ad un dispositivo specifico collegato direttamente al tubo di scarico a muro oppure allo scarico sotto il lavandino
- ❑ Non tentate mai di prolungare il tubo di scarico dell'acqua.
- ❑ Non mettete mai il tubo di scarico della vostra lavabiancheria in un recipiente o in un secchio.
- ❑ Assicuratevi che il tubo di scarico dell'acqua non si pieghi, non si arricci, non venga appiattito o prolungato.
- ❑ Il tubo di scarico dell'acqua deve essere montato ad un'altezza minima di 60 cm, massimo 100 cm dal suolo.





SEZIONE 4 : PANNELLO DI COMANDO (CASSETTO DEL DETERSIVO)

Quando volete lavare la vostra biancheria con del detersivo liquido potete montare la piastra di livello del detersivo liquido nel secondo scomparto della vaschetta del detersivo e inserire la quantità di detersivo liquido in base ai livelli indicati sulla piastra

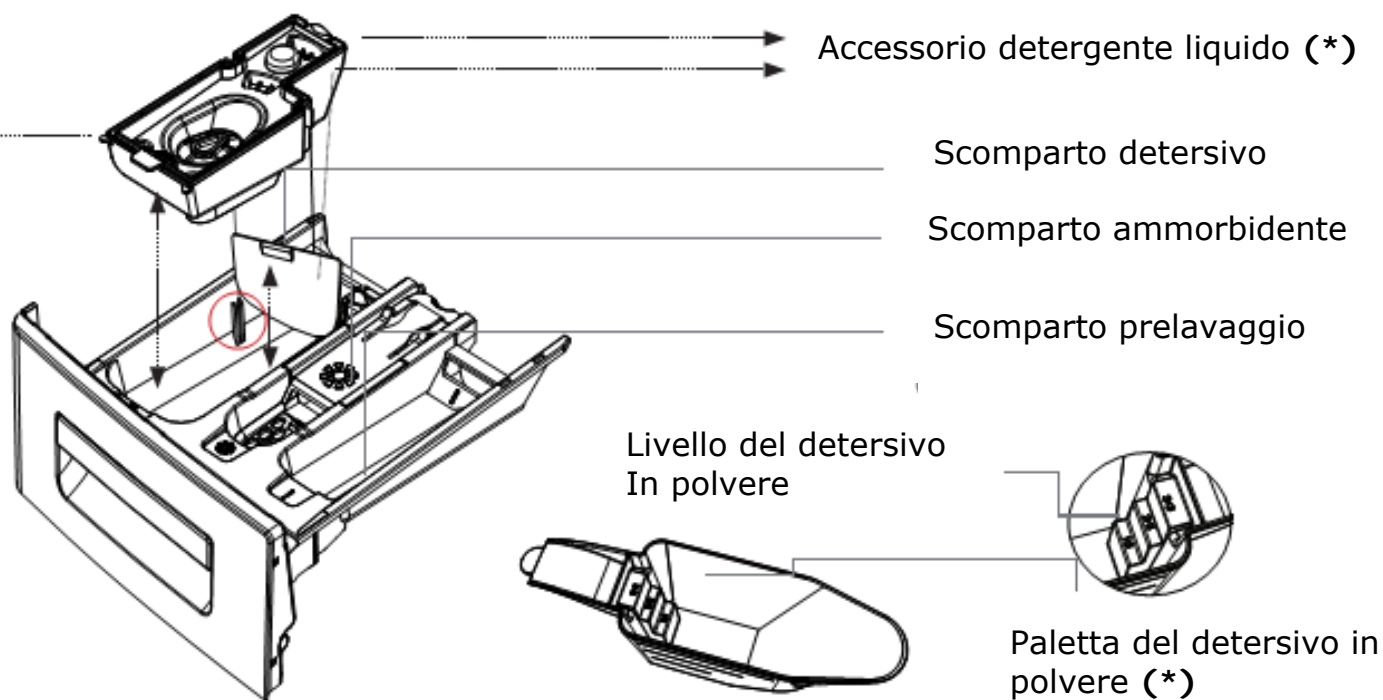
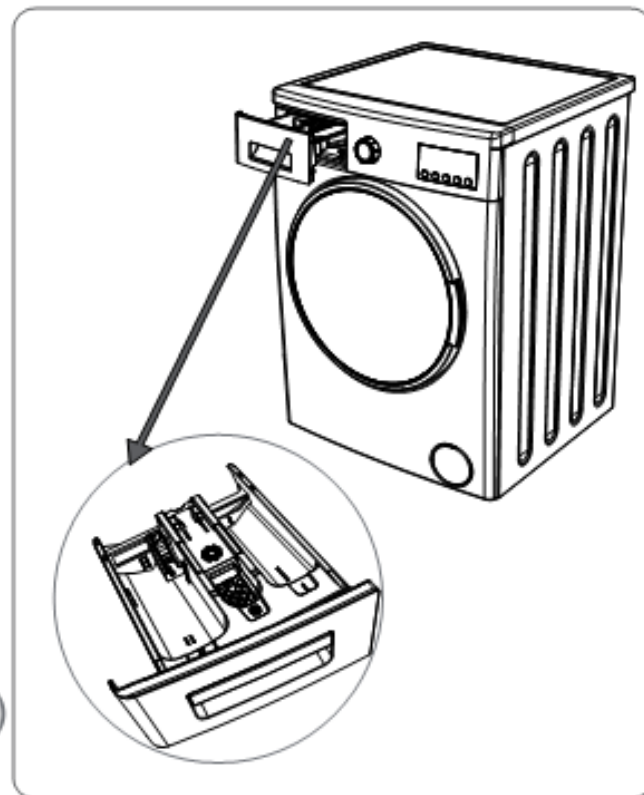
Potete utilizzare i vostri detersivi liquidi con tutti i programmi senza prelavaggio.

Montate l'accessorio del detersivo liquido nel secondo scomparto del cassetto detersivi e regolate la quantità del detersivo. (*)

Utilizzate le quantità di detersivo seguendo le indicazioni raccomandate dai produttori di detersivi liquidi.

Non superate il limite MAX, e non utilizzate l'accessorio per detersivi liquidi per il detersivo in polvere. (*)

Se utilizzate il detersivo in polvere estraete l'accessorio. (*)



(*) accessorio disponibile solo a seconda del modello

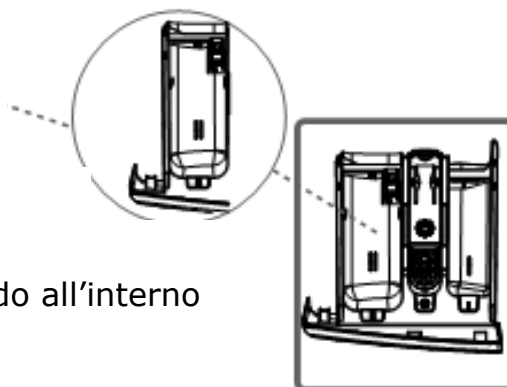
SCOMPARTI

Scomparto principale deterativo :

In questo scomparto possono essere usati solo i prodotti come deterativi (liquidi o in polvere), anticalcare o prodotti simili adatti alla lavabiancheria

Potete trovare l'accessorio del deterativo liquido all'interno della vostra lavabiancheria (*)

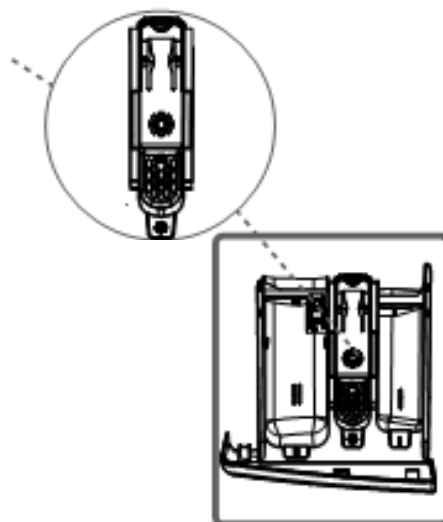
(*) accessorio disponibile a seconda del modello



Scomparto per l'ammorbidente,

In questo scomparto potete utilizzare l'ammorbidente per biancheria (la quantità e il tipo devono essere raccomandati dal produttore). Alcune volte possono rimanere attaccati al contenitore dei resti dell'ammorbidente se l'ammorbidente non è viscoso.

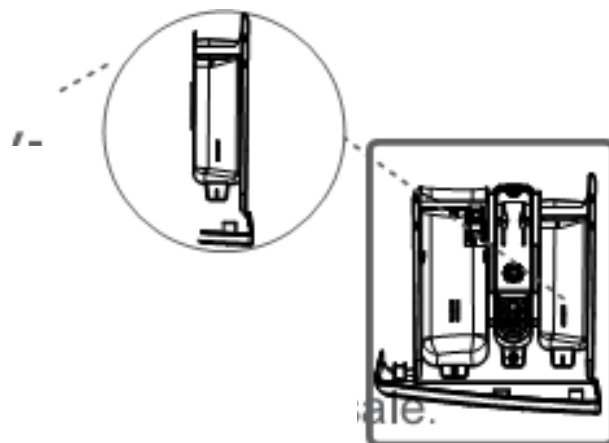
Per evitare questa situazione , possono essere utilizzati gli ammorbidenti liquidi più fluidi oppure gli ammorbidenti ad alta densità che possono essere diluiti con acqua.



Scomparto prelavaggio

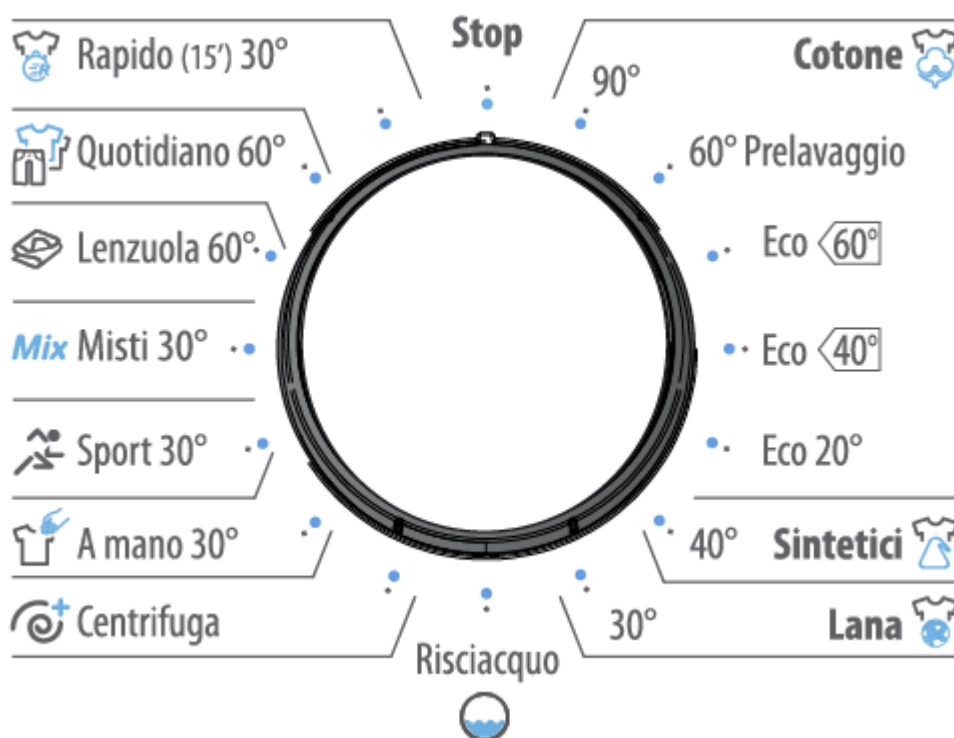
Questo scomparto deve essere utilizzato quando viene selezionata la funzione Prelavaggio.

La funzione Prelavaggio viene consigliata solo quando la biancheria è molto sporca.

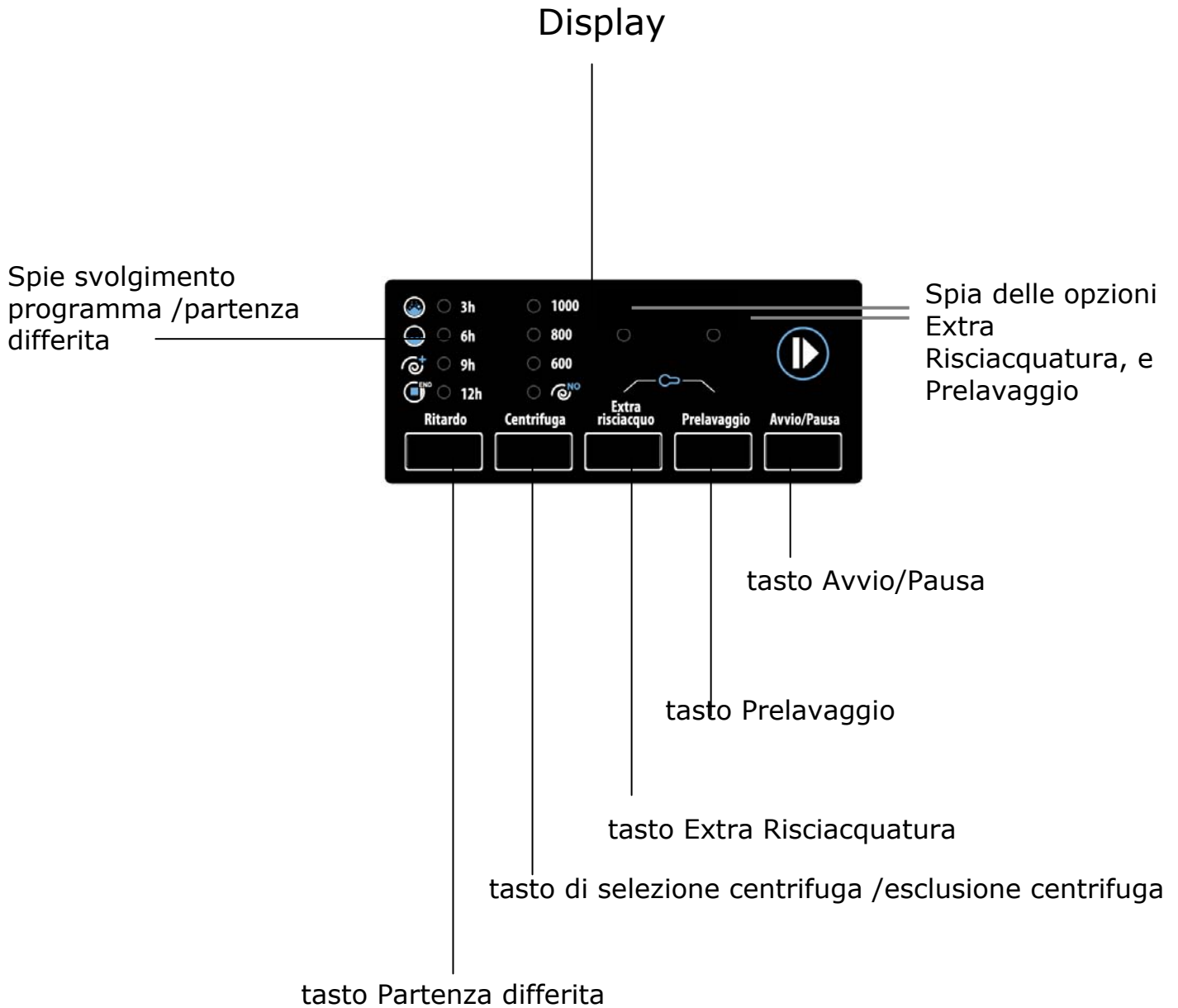


SEZIONE 4 : PANNELLO DI COMANDO (MANOPOLA PROGRAMMI)

- Potete selezionare il programma di lavaggio utilizzando la manopola programmi.
- Potete scegliere il programma di lavaggio girando la manopola programmi nei due sensi.
- Assicuratevi che la manopola programmi sia posizionata correttamente sul programma che avete selezionato.



**SEZIONE 4 : PANNELLO DI COMANDO
(DISPLAY E FUNZIONI)**

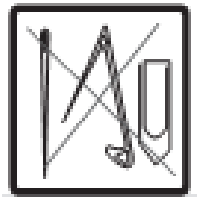
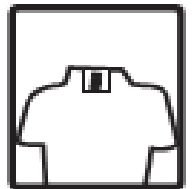


Sul display potete controllare l'impostazione della partenza differita, la regolazione della velocità di centrifuga selezionata, le opzioni selezionate e lo svolgimento del programma di lavaggio (lavaggio , risciacquo , centrifuga, fine) .

Il vostro apparecchio rileva da sé alcuni errori di funzionamento e ve lo segnala per mezzo di un particolare lampeggiamento di una combinazione di spie.

Inoltre quando la spia "Fine" si accende ciò indica la fine del ciclo di lavaggio .
Alla fine di ogni ciclo di lavaggio posizionate il selettore dei programmi sulla posizione "Arresto"

- ❑ All'interno dei vostri capi ci sono delle etichette che riportano le loro specifiche di fabbricazione. Lavate e/o asciugate la vostra biancheria in funzione delle specifiche indicate sull'etichetta.
- ❑ Selezionare i capi in base alla loro composizione (cotone, sintetico, delicato, lana, ecc), alle temperature di lavaggio (freddo, 30°, 40°, 60°, 90°) e del grado di sporco (leggermente sporco, sporco, molto sporco).
- ❑ Separate sempre la biancheria bianca dalla biancheria colorata.
- ❑ Dal momento che capi nuovi colorati possono rilasciare colore al primo lavaggio, lavarli separatamente.
- ❑ Accertarsi che non vi siano oggetti metallici nelle tasche, nel qual caso toglierli.



ATTENZIONE – AVVERTIMENTO :





Il mancato rispetto dei consigli può causare danni gravi, se non addirittura irrimediabili (cestello deteriorato, biancheria strappata, ecc...) e ciò annulla la garanzia











- ❑ Chiudete eventuali zip e abbottonare i capi.
- ❑ Togliete gli agganci in plastica o in metallo delle tende e i lacci, oppure inserirli in un sacchetto per lavaggio e legarlo.
- ❑ Rivoltate le maglie, i capi con motivi ad inserto, i pantaloni e i vestiti in maglia
- ❑ Mettete i capi di biancheria piccoli (nastri, fazzoletti, ecc...) in un sacchetto per lavare i capi delicati in lavatrice.






**SEZIONE 5 : PREPARAZIONE DELLA VOSTRA BIANCHERIA
(SEPARAZIONE DELLA BIANCHERIA)**

			
Temperatura di lavaggio.	Non Lavare in acqua	Stiratura a temperatura bassa.	Stiratura a temperatura media.

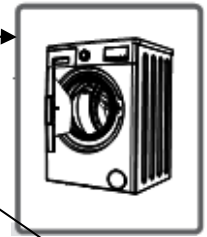
			
Stiratura a temperatura alta.	Non stirare.	Non lavare a secco.	Stendere sul filo.

			
Stendere senza strizzare.	Asciugare disteso.	Non candeggiare.	Candeggiare se necessario.

		
<p>I simboli sopra riportati sono tutti simboli per il lavaggio a secco. Le lettere informano l'utente del tipo di solvente da utilizzare. I capi provvisti di questi simboli non andrebbero lavati nella macchina, salvo qualora l'etichetta indichi diversamente.</p>		

**SEZIONE 5 : PREPARAZIONE DELLA VOSTRA BIANCHERIA
(INTRODUZIONE DELLA BIANCHERIA)**

- ❑ Aprite lo sportello della vostra lavabiancheria
- ❑ Introduce i capi nella lavabiancheria distribuendoli uniformemente.



NOTA :

La capacità massima di carico può variare in funzione del tipo di biancheria che lavate, dal grado di sporco e dal programma che avete scelto.

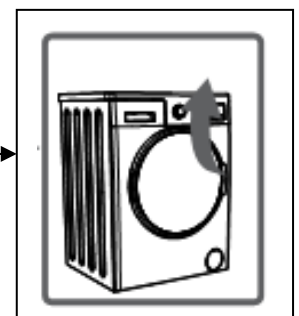
Non superate la capacità massima di carico di biancheria asciutta indicata nella tabella dei programmi di lavaggio.



Potete utilizzare la tabella seguente dei pesi come esempio :

TIPO DI BIANCHERIA	PESO (gr.) medio di qualche capo di biancheria asciutta
Asciugamano 200	
Pantaloni tela adulto	500
Accappatoio 1200	
Telo spugna	700
Federa 200	
Pigiama spugna bambino	100
Felpa 250	

- ❑ Introducete ogni capo separatamente (uno dopo l'altro)
- ❑ Quando si chiude lo sportello della lavabiancheria, accertarsi che non vi siano capi impigliati tra il coperchio e la guarnizione.
- ❑ Chiudete lo sportello della lavabiancheria fino a sentire il suono del blocco dello sportello
- ❑ Chiudete saldamente lo sportello della lavabiancheria. In caso contrario il ciclo di lavaggio non potrà essere avviato.

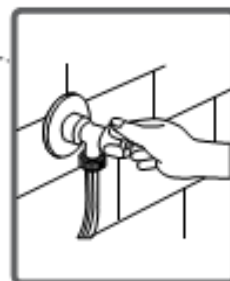
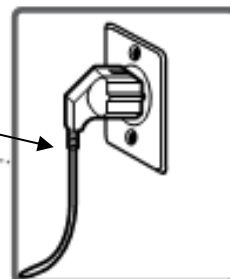


La quantità di detersivo da inserire nella lavatrice dipenderà dai seguenti criteri :

- Il consumo di detersivo dipende dal livello di sporcizia dei capi. Per capi poco sporchi, non eseguire il prelavaggio e inserire un dose piccola di detersivo nello scomparto n. 2 del contenitore del detersivo.
- Per capi molto sporchi, selezionare un programma che preveda il prelavaggio, inserire $\frac{1}{4}$ della dose di detersivo da inserire nello scomparto 1 del contenitore del detersivo e la dose restante nello scomparto 2.
- Utilizzate detersivi appositamente studiati per lavatrici automatiche. Le quantità da utilizzare con i capi sono indicate sulla confezione del detersivo.
- Più l'acqua è dura, maggiore è la quantità di detersivo necessaria.
- Più capi si inseriscono, maggiore sarà il consumo di detersivo.
- Inserite l'ammorbidente nello scomparto per ammorbidente che si trova nella vaschetta per il detersivo. Non superate il livello massimo. In caso contrario, l'ammorbidente si disperderà nell'acqua di lavaggio attraverso il sifone.
- Gli ammorbidenti ad alta densità andrebbero diluiti con acqua prima di essere inseriti nella vaschetta. Questo perché l'ammorbidente a elevata densità ostruisce il sifone e ostacola il flusso.
- E' possibile utilizzare detersivi liquidi in tutti i programmi senza prelavaggio. Per farlo, montare la piastra di livello del detersivo liquido nel secondo scomparto della vaschetta del detersivo oppure l'accessorio per detersivi liquidi (*)

(*) accessorio disponibile a seconda del modello

- ❑ Collegare la lavabiancheria alla presa di corrente
- ❑ Aprite il rubinetto dell'acqua
- ❑ Aprite lo sportello della lavabiancheria
- ❑ Inserite la biancheria in modo uniforme
- ❑ Chiudete lo sportello fino a quando sentire il suono del blocco.

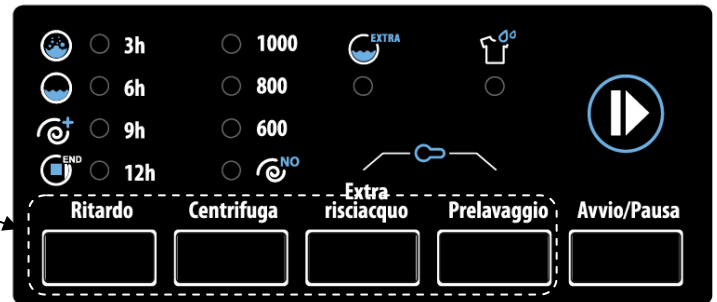


Selezionare un programma

Selezionate il programma più adatto alla vostra biancheria scegliendo dalla tabella programmi.

Opzioni

Prima di lanciare un programma di lavaggio potete selezionare un'opzione aggiuntiva fra quelle disponibili.



- ❑ Premete sul tasto dell'opzione e che volete selezionare
- ❑ Una volta premuto il tasto la spia dell'opzione selezionata lampeggia in continuazione durante il ciclo di lavaggio.

MOTIVI DELLA NON ATTIVAZIONE DELLE OPZIONI ADDIZIONALI :

- ❑ L'opzione che desiderate utilizzare non è compatibile con il programma di lavaggio che avete scelto.
- ❑ Il ciclo di lavaggio ha già superato la fase entro la quale era possibile selezionare l'opzione desiderata.
- ❑ L'opzione non è compatibile con un'altra opzione aggiuntiva che avete selezionato precedentemente.

1 – Opzione : PARTENZA DIFFERITA

Questa opzione permette di ritardare l'inizio del lavaggio di 3 -6 - 9 - 12 ore

Per utilizzare l'opzione " Ritardo " :

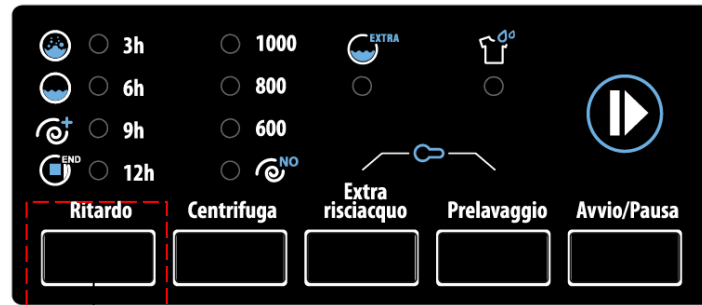
1- Scegliere un programma.

2- Selezionare la durata del ritardo desiderato premendo il pulsante "Ritardo" una volta per 3 ore, due volte per 6 ore, tre volte per 9 ore, 4 volte per 12 ore. Il LED che indica il tempo di ritardo selezionato diventa fisso.

3- Premere il pulsante "Avvio/ Standby" per attivare il conto alla rovescia fino all'avvio con ritardo. Ora l'indicatore lampeggia 4 volte, indicando che l'avvio con ritardo è attivo.

Se avete saltato il tempo di partenza ritardata che volevate impostare, premete nuovamente il tasto "Partenza differita " fino a riposizionarvi sull'ora desiderata .

Se desiderate annullare la partenza differita, sarà sufficiente premere sul tasto dell'opzione Partenza Differita fino a che tutte le spie dell'impostazione dell'ora non saranno spente



Tasto opzione "Ritardo"



Tasto opzione "Partenza Differita"


Per eseguire la Partenza differita dovete mettere in funzione la vostra lavabiancheria premendo sul tasto " Avvio/Pausa ".

2 – Opzione : Regolazione velocità di centrifuga

Potete impostare e regolare la velocità di centrifuga della vostra lavabiancheria utilizzando il tasto dell'opzione "Centrifuga". A ciascun programma selezionato la lavabiancheria proporrà la velocità massima di centrifuga, e verrà indicato sullo schermo . Sullo display si accenderà la spia luminosa corrispondente




Tasto funzione "Centrifuga"

Potete progressivamente ridurre la velocità della centrifuga premendo in continuazione il tasto "Centrifuga" tra l'opzione  (esclusione centrifuga) e la velocità massima del programma selezionato.

Se avete saltato l'impostazione dei giri di centrifuga che volevate selezionare premete nuovamente il tasto "Centrifuga " fino a riposizionarvi sui giri di centrifuga desiderati.

3 – Funzione : Extra Risciacquatura

Questa funzione consente di eseguire una risciacquatura supplementare in aggiunta a quelle già completate dalla macchina in tutti i programmi di lavaggio.

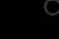
Per attivare l'opzione extra risciacquatura è necessario premere il tasto "extra risciacquatura". Se la spia  è accesa significa che l'opzione "extra risciacquatura" è stata attivata.

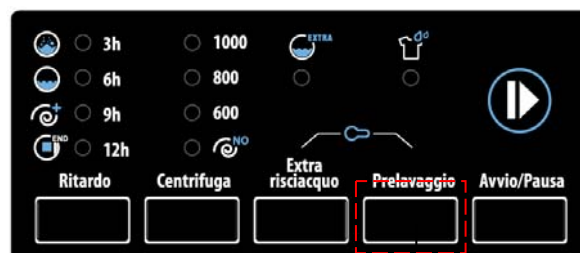


Tasto opzione "Extra Risciacquatura"

4 – Funzione : Prelavaggio

Questa funzione ausiliaria permette di eseguire un ciclo di prelavaggio sui capi molto sporchi prima dell'inizio del lavaggio principale. Quando si utilizza questa funzione, versare una parte del detersivo nell'apposito scomparto della vaschetta.

Per attivare il programma, premere il tasto della funzione di prelavaggio in modo da accendere la spia rossa corrispondente al simbolo .



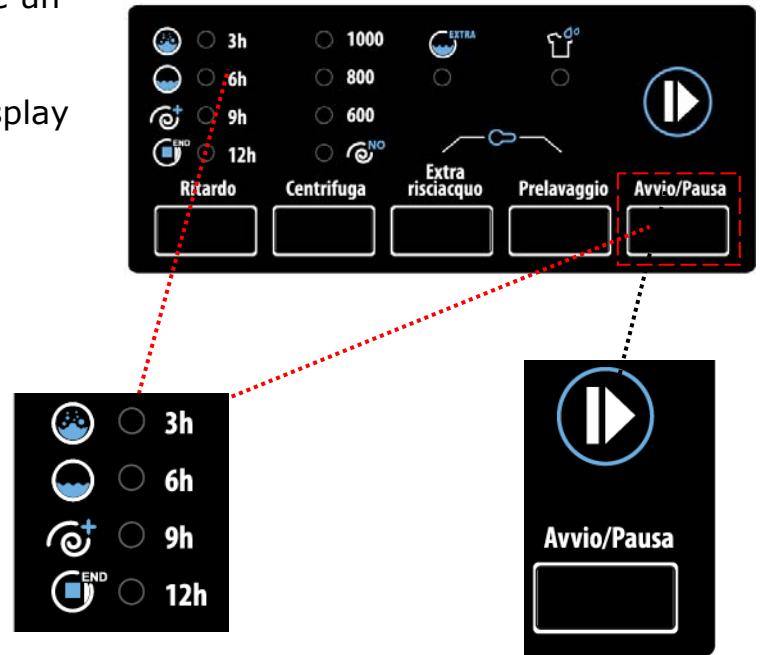
Tasto opzione "Prelavaggio"

5 – Tasto “ Avvio/Pausa ”

Il pulsante Avvio/Pausa vi consente di iniziare un ciclo di lavaggio o di sospendere un ciclo in corso.

Se sospendete un ciclo in corso il LED sul display lampeggerà.

Premendo nuovamente il tasto Avvio/Pausa il ciclo di lavaggio riprenderà.



SEZIONE 5 : PREPARAZIONE DELLA VOSTRA BIANCHERIA (SICUREZZA BAMBINI)

La lavabiancheria è dotata di blocco bambini per evitare che il funzionamento di un programma venga interrotto dalla pressione di un tasto durante un' operazione di lavaggio.

Il blocco bambini diventa attivo quando i tasti delle opzioni "Extra Risciacquatura" e "Prelavaggio" vengono premuti contemporaneamente e più a lungo di tre secondi.

Quando il blocco bambini è attivo le spie delle due opzioni rimangono accese.




Se premete su qualsiasi tasto quando il blocco bambini è attivo, le spie delle due opzioni i "Extra Risciacquatura" e "Prelavaggio" si mettono a lampeggiare.

Quando il blocco bambini è attivo , la vostra lavabiancheria disattiva il selettore programmi, il tasto della regolazione centrifuga e i tasti delle opzioni supplementari.

Per disattivare il blocco bambini è sufficiente premere gli stessi tasti (Extra Risciacquatura e Prelavaggio) contemporaneamente per più di 3 secondi.

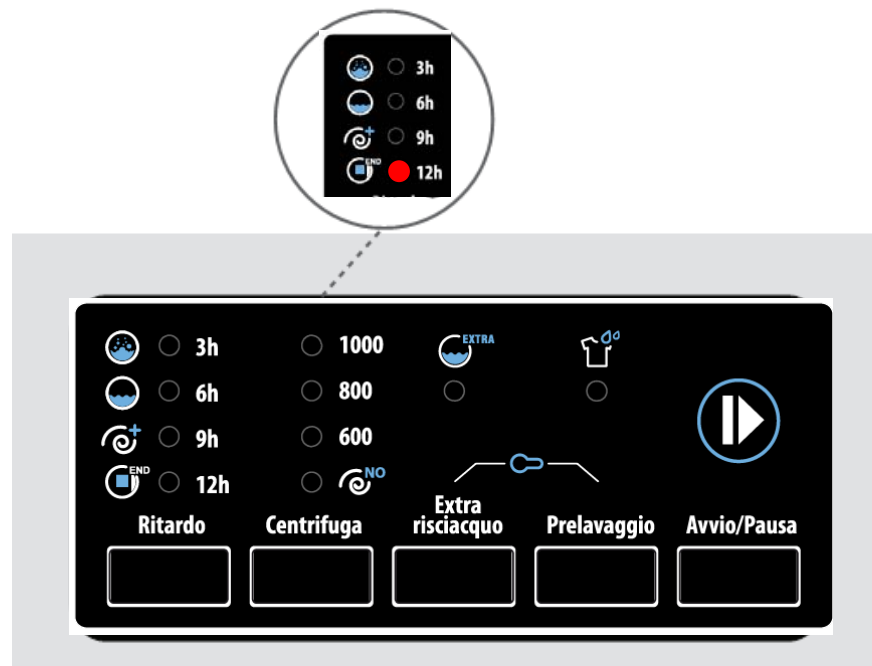
SEZIONE 5 : PREPARAZIONE DELLA VOSTRA BIANCHERIA (ANNULLAMENTO PROGRAMMA)

Se desiderate annullare un programma in corso :


- 1- Mettete la manopola programmi sulla posizione 
- 2- La vostra lavabiancheria arresterà il ciclo di lavaggio e il programma verrà annullato.
- 3- Per scaricare l'acqua accumulata nella lavabiancheria, posizionate la manopola programmi su un qualsiasi programma.
- 4- La vostra lavabiancheria effettuerà l'operazione di scarico necessaria e annullerà il programma
- 5- Potete mettere in funzione la vostra lavabiancheria selezionando un nuovo programma.

SEZIONE 5 : PREPARAZIONE DELLA VOSTRA BIANCHERIA (FINE PROGRAMMA)

La vostra lavabiancheria si fermerà automaticamente alla fine del programma selezionato.
- La spia "Fine" lampeggia:



-potete aprire lo sportello della vostra lavabiancheria e togliere la biancheria.
-lasciate lo sportello della lavabiancheria aperto per far asciugare la parte interna dopo aver ritirato la biancheria.

- girate la manopola programmi sulla posizione 
- scollegate la spina
- chiudete il rubinetto dell'acqua.

SEZIONE 6 : TABELLA PROGRAMMI

Programma	Temperatura di Lavaggio (°C)	Quantità Massima di biancheria asciutta (kg)	Scomparto Detersivo	Durata Del Programma (min) *	Tipo di biancheria Descrizione
COTONE 90°C	90°C	4	2	185	Tessuti in cotone e in lino molto sporchi resistenti ad alte temperature : biancheria intima, lenzuola, tovaglie, tovaglioli, (asciugamani max 2,0 kg) , ecc
Prelavaggio + Cotone 60°C	60°C	4	1 & 2	150	Tessuti in cotone e in lino sporchi : biancheria intima, lenzuola, tovaglie, tovaglioli, (asciugamani max 2,0 kg) , ecc
Eco 60°C	60° C	4	2	170	Tessuti in cotone e in lino sporchi: biancheria intima, lenzuola, tovaglie, tovaglioli, (asciugamani max.2,0 kg) , ecc
Eco 40°C	40°C	4	2	165	Tessuti in cotone e in lino poco sporchi: biancheria intima, lenzuola, tovaglie, tovaglioli , (asciugamani max 2,0 kg) ecc
Eco 20° C	20°C	2	2	98	Tessuti in cotone e in lino leggermente sporchi : biancheria intima, lenzuola, tovaglie, tovaglioli (asciugamani max. 1 kg), ecc
Sintetici	40°C	2	2	89	Tessuti sint etici o misti sporchi (calze di nylon, camicie, camiciette, pantaloni sintetici).Mettere le tende in un sacchetto specifico per lavare i capi delicati in lavatrice.
Lana	30°	1	2	40	Biancheria in lana con etichetta lavabile in lavatrice
Risciacquo	---	4	---	36	Se desiderate effettuare un risciacquo supplementare al termine del lavaggio, potete utilizzare questo programma per tutti i tipi di biancheria
Centrifuga	---	4	----	15	Se desiderate centrifugare ancora la vostra biancheria al termine del lavaggio, potete utilizzare questo programma per tutti i tipo di biancheria
Lavaggio a mano /Delicati	30° C	1	2	91	Lavaggio raccomandato per il lavaggio a mano o per biancheria delicata
Sport	30° C	2	2	80	Abbigliamento sportivo

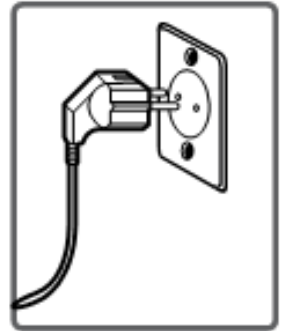
Programma	Temperatura di lavaggio (°C)	Quantità massima di biancheria asciutta (kg)	Scomparto detersivo	Durata del programma (min)*	Tipo di biancheria Descrizione
Misto	30° C	2	2	84	I tessuti sporchi di cotone, i sintetici, i colorati che non scolorano e i tessuti in lino possono essere lavati insieme
Lenzuola	60°C	2	2	106	Le camicie e le camiciette sporche in cotone, sintetiche e sintetiche-miste possono essere lavate insieme.
Quotidiano 60'	60°C	1,5	2	60	Potete lavare i vostri tessuti sporchi in cotone, colorati che non scolorano e in lino a 60°C in soli 60 minuti
Rapid 15'	30°C	2	2	15	Potete lavare i vostri tessuti in cotone, colorati che non scolorano e in lino leggermente sporchi in soli 15 minuti. Nota: Poiché il tempo di lavaggio è molto corto, dovrà essere utilizzata una piccola quantità di detersivo in rapporto agli altri programmi

-La durata del programma aumenterà se il vostro apparecchio rileva un carico instabile.

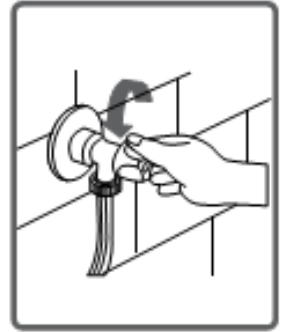
-Potete aprire lo sportello della vostra lavabiancheria 2 minuti dopo la fine del ciclo di lavaggio (la durata dei 2 minuti necessaria per poter aprire la porta non è compresa nel periodo di lavaggio)

(*) NOTA: la durata del programma può variare secondo la quantità della biancheria, la temperatura di entrata dell'acqua dal rubinetto, la temperatura ambiente e con certe opzioni supplementari attivate

Prima di realizzare qualsiasi operazione di pulizia o manutenzione, si consiglia di disinserire la spina della lavabiancheria dalla prese di corrente



Chiudere il rubinetto dell'acqua prima di iniziare le operazioni di manutenzione e di pulizia della vostra lavabiancheria.

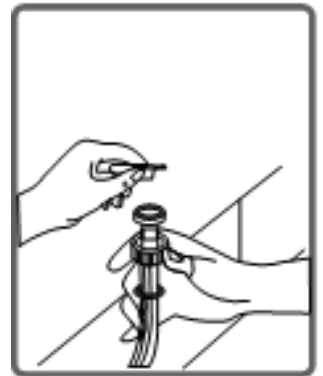
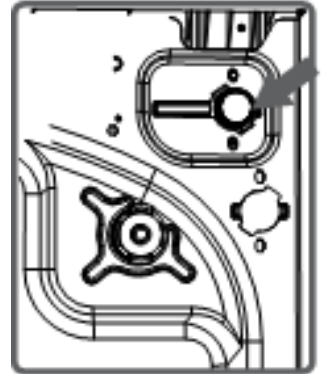


ATTENZIONE :

Non utilizzare per la pulizia prodotti contenenti solventi in quanto potrebbero rovinare la lavabiancheria

Sulla parte del rubinetto del tubo di ingresso dell'acqua della lavabiancheria e alle estremità delle valvole di ingresso dell'acqua, sono presenti filtri che impediscono l'afflusso nella lavabiancheria di sporco e di corpi estranei presenti nell'acqua. Se la lavabiancheria non riceve acqua a sufficienza nonostante il rubinetto dell'acqua sia aperto, si consiglia di pulire i filtri.

- Rimuovere il tubo di ingresso dell'acqua
- Rimuovere i filtri posti sulle valvole di ingresso dell'acqua usando una pinza e pulire a fondo con uno spazzolino.
- Pulire i filtri dei tubi di ingresso dell'acqua posti sul lato del rubinetto rimuovendoli manualmente insieme alla guarnizione.
- Puliti i filtri, riposizionarli eseguendo le stesse operazioni in ordine inverso.



ATTENZIONE :

I filtri del rubinetto di entrata dell'acqua si possono otturare a causa della presenza nell'impianto idrico di particelle di calcare, di sabbia, ecc ,

Si consiglia di verificare periodicamente il filtri di ingresso dell'acqua per ottimizzare le prestazioni della macchina.

I problemi causati da questi tipi di inconvenienti non sono coperti da garanzia.

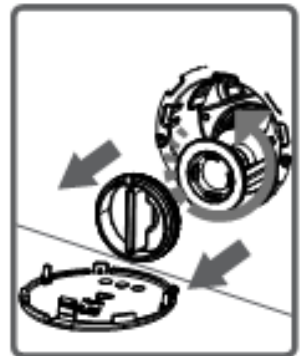
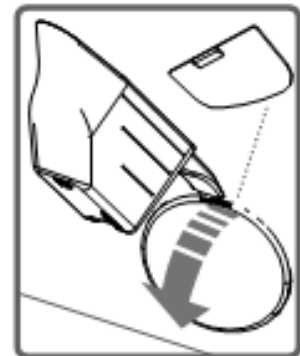


Il filtro della pompa consente di prolungare la durata di vita della pompa di scarico dell'acqua sporca.

In questo modo si impedisce l'ingresso nella pompa di eventuali sfilacciate dei tessuti. La pulizia del filtro della pompa andrebbe effettuata ogni 2 mesi.

Per pulire il filtro della pompa procedere come segue:

- ❑ Per aprire il coperchio della pompa potete utilizzare la paletta del detersivo in polvere (*) o la piastra di demarcazione del livello del detersivo liquido togliendola dalla lavabiancheria
- ❑ Fissate il punto finale della parte in plastica nella scanalatura del coperchio del filtro della pompa e spingetelo. Quest'azione permetterà di aprire il coperchio
- ❑ Prima di aprire il coperchio del filtro, ponete un recipiente davanti al coperchio del filtro per impedire che la rimanenza dell'acqua nella macchina possa finire sul pavimento.
- ❑ Svitare il coperchio del filtro in senso antiorario, poi vuotate l'acqua.



Nota : Potrebbe essere necessario svuotare il recipiente di raccolta acqua in diverse riprese in funzione della quantità che si trova nella vostra lavabiancheria.

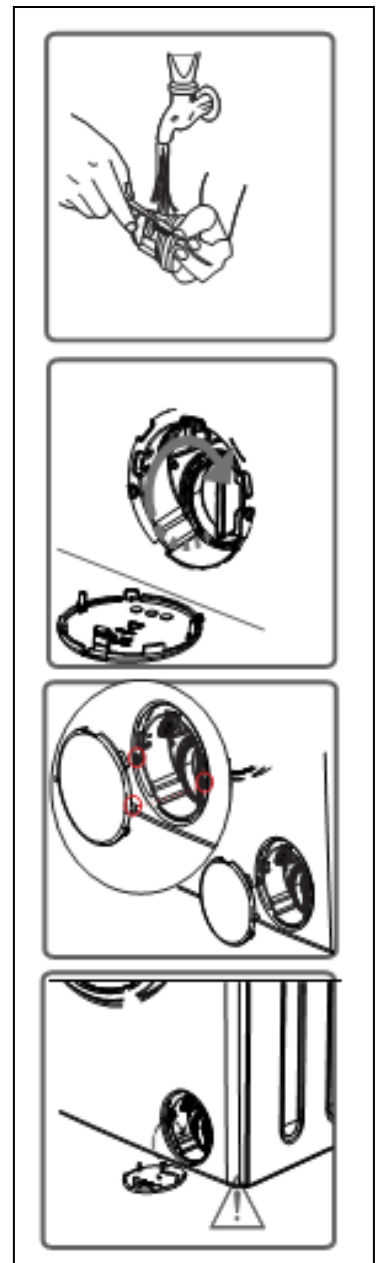
(*) disponibile secondo il modello

Pulite e togliete i materiali estranei presenti nel filtro con una spazzola.

Dopo aver pulito il filtro, fissate il suo coperchio e chiudetelo girandolo in senso orario.

Quando chiudete il coperchio della pompa , assicuratevi che i pezzi del lato interno del coperchio siano corrispondenti ai fori che si trovano sul lato del pannello.

Rimontare nuovamente il coperchio del filtro della pompa in ordine inverso rispetto alla rimozione.



ATTENZIONE :

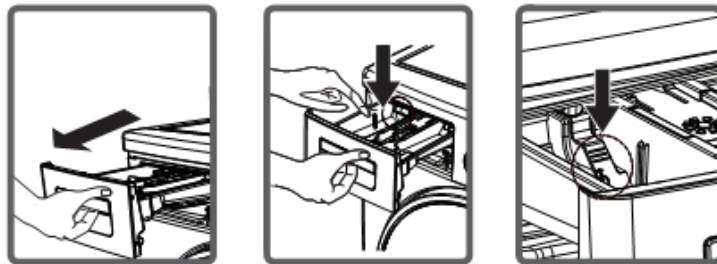
Siccome l'acqua nella pompa può essere calda, attendete che si raffreddi.

I detersivi con il tempo possono lasciare un deposito nella vaschetta del detersivo o nel suo alloggiamento.

Per pulire il deposito, estrarre periodicamente la vaschetta del detersivo.

Per estrarre la vaschetta del detersivo eseguire le seguenti operazioni:

- Aprite completamente la vaschetta del detersivo
- Continuate a tirare premendo sulla sezione indicata sul cassetto e fatelo oscillare per estrarlo.



- Pulitelo
- Rimontate il cassetto detersivo dopo averlo asciugato con uno straccio od uno asciugamano asciutto

Non lavate il cassetto detersivi nella lavastoviglie

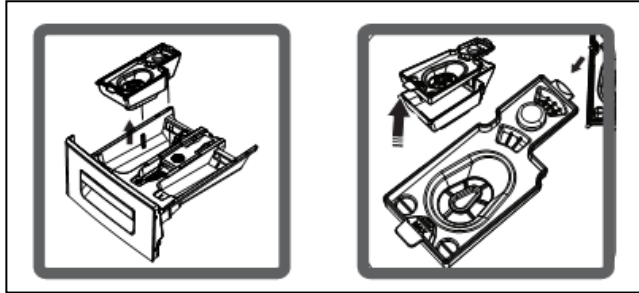


Accessorio per detersivo liquido (*)

Estraete l'accessorio per il livello del detersivo liquido per motivi di manutenzione o di pulizia come indicato nell'immagine e pulite bene i residui del detersivo. Riposizionate l'accessorio nella sua posizione. Assicuratevi di non lasciare nessun residuo all'interno.

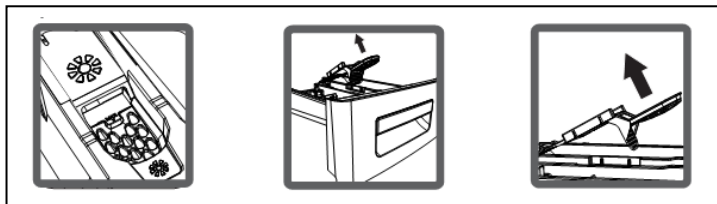
(*) accessorio disponibile a seconda del modello

(*) Le specifiche della lavabiancheria possono variare a seconda del modello



SIFONE AMMORBIDENTE

Estrarre il cassetto del detersivo. Togliete il tappo del sifone e pulite a fondo i residui dell'ammorbidente. Reinserire il tappo del sifone pulito.. Verificate che venga correttamente inserito.



MOBILE

Per pulire la superficie esterna del mobile, usare acqua tiepida e una sostanza detergente non abrasiva e non infiammabile
Dopo avere risciacquato con acqua pulita passare con un panno morbido e asciutto

CESTELLO

Non lasciare oggetti metallici come aghi, forcelle o monete nella lavabiancheria. Possono causare la formazione di macchie di ruggine nel cestello.

Per eliminarle, usare un detersivo senza cloro e seguire le avvertenze indicate dal fabbricante del detersivo.

Per pulire macchie di ruggine, non usare pagliette in ferro per la pulizia di piatti o oggetti analoghi.

Per tutte le riparazioni da effettuare andrebbe contattato un tecnico dell'assistenza autorizzato.

Quando la macchina richiede una riparazione o se non si è in grado di porre rimedio al guasto seguendo le informazioni di seguito fornite, agire come di seguito indicato :

- Scollegare la spina del cavo di alimentazione della macchina
- Chiudere il rubinetto dell'acqua
- Rivolgersi al tecnico dell'assistenza autorizzato più vicino.

GUASTO	PROBABILE CAUSA	METODI PER PORVI RIMEDIO
La macchina non funziona.	La spina del cavo dell'alimentazione è scollegata.	Inserire la spina nella presa.
	Il fusibile è guasto.	Cambiare il fusibile.
	L'alimentazione elettrica è disattivata.	Controllare l'alimentazione elettrica.
	Non è stato premuto il tasto avvio/pausa.	Premere il tasto avvio/pausa.
	La manopola programma è su O (disatt.).	Impostare la manopola sulla modalità desiderata.
	Il portello non è chiuso bene.	Chiudere bene il portello. Si dovrebbe sentire un clic.
La macchina non riceve acqua.	Il rubinetto è chiuso.	Aprire il rubinetto.
	Il tubo di ingresso dell'acqua potrebbe essere piegato.	Controllare il tubo di ingresso dell'acqua.
	Il tubo di ingresso dell'acqua è ostruito.	Pulire i filtri del tubo di ingresso dell'acqua. (*)
	Il filtro di ingresso della valvola è ostruito.	Pulire i filtro di ingresso della valvola. (*)
	Il portello non è chiuso bene.	Chiudere bene il portello. Si dovrebbe sentire un clic.

(*) Si veda la sezione relativa alla manutenzione e pulizia della macchina.

GUASTO	PROBABILE CAUSA	METODI PER PORVI RIMEDIO
La macchina non scarica acqua.	Il tubo di scarico è ostruito o piegato.	Controllare il tubo di scarico.
	Il filtro della pompa è ostruito.	Pulire il filtro della pompa. (*)
	I capi non sono inseriti nella macchina in maniera bene bilanciata.	Distribuire i capi nella macchina in modo ordinato e ben bilanciato.
	I piedini della macchina non sono stati regolati.	Regolare i piedini. (**)
	Le viti di trasporto non sono state rimosse.	Rimuovere le viti di trasporto. (**)
La macchina vibra.	Il numero di capi nell'apparecchio è basso.	Ciò non pregiudica il funzionamento dell'apparecchio.
	Il numero di capi inserito è eccessivo o i capi non sono inseriti in maniera bene bilanciata.	Non superare la quantità di capi consigliata e distribuire i capi in maniera bene ordinata.
	La macchina mentre è in funzione entra in contatto con un ostacolo.	Impedire che la macchina vada ad appoggiare contro una superficie dura.

(*) Si veda la sezione relativa alla manutenzione e pulizia della macchina.

(**) Si veda la sezione relativa all'installazione della macchina.

GUASTO	PROBABILE CAUSA	METODI PER PORVI RIMEDIO
<p>Schiuma eccessiva nel contenitore del detersivo.</p>	<p>È stato usato troppo detersivo.</p>	<p>Premere il tasto avvio/pausa. Per bloccare la schiuma, diluire un cucchiaino di ammorbidente in mezzo litro di acqua e versare il tutto nel contenitore del detersivo. Premere il tasto avvio/pausa dopo 5-10 minuti. Nel ciclo successivo di lavaggio scegliere la quantità di detersivo in modo corretto.</p>
	<p>È stato usato un detersivo sbagliato.</p>	<p>Usare unicamente detersivi prodotti per macchine completamente automatiche.</p>
<p>Il risultato del lavaggio non è soddisfacente.</p>	<p>I capi erano troppo sporchi per il programma selezionato.</p>	<p>Selezionare un programma corretto. (si veda tabella 1)</p>
	<p>La quantità di detersivo usata non era sufficiente.</p>	<p>Usare più detersivo in base al tipo di detersivo usato.</p>
<p>Il risultato del lavaggio non è soddisfacente.</p>	<p>Sono stati inseriti troppi capi, superando la portata massima della macchina.</p>	<p>Inserire i capi in modo da non superare la portata massima di carico della macchina.</p>
	<p>Eccessiva durezza dell'acqua.</p>	<p>Usare la quantità di detersivo indicata dal fabbricante del detersivo.</p>
	<p>I capi non sono inseriti in maniera bene bilanciata.</p>	<p>Distribuire i capi in maniera ordinata e bene bilanciata.</p>

GUASTO	PROBABILE CAUSA	METODI PER PORVI RIMEDIO
L'acqua viene subito scaricata dalla macchina, appena vi entra.	L'estremità del tubo di scarico dell'acqua è in una posizione troppo bassa rispetto alla macchina.	Posizionare il tubo di scarico dell'acqua a un'altezza appropriata. (**)
Durante il lavaggio non si veda acqua nel tamburo.	È normale. L'acqua è nella parte bassa del tamburo.	-
Vi sono residui di detersivo sui capi.	Alcuni pezzi di detersivo non si sono dissolti nell'acqua e si sono attaccati ai capi, creando piccole macchie bianche.	Calibrando la macchina per il programma di "Risciacquo", selezionare un risciacquo supplementare o eliminare le macchie dopo l'asciugatura con una spazzola.
Ci sono macchie grigie sui capi.	Possono essere causate da olio, creme o ugenti.	Nel ciclo di lavaggio successivo, usare la quantità massima di detersivo indicata dal fabbricante.

(**) Si veda la sezione relativa all'installazione della macchina.

GUASTO	PROBABILE CAUSA	METODI PER PORVI RIMEDIO
<p>Il processo di centrifuga non parte o parte in ritardo.</p>	<p>È normale. Il sistema di controllo di carichi non bilanciati funziona in questo modo.</p>	<p>Il sistema di controllo di carichi non bilanciati cercherà di distribuire i capi in maniera uniforme. Terminata tale operazione, si realizzerà il passaggio al processo di centrifuga. Nel ciclo di lavaggio successivo, inserire i capi in maniera bene bilanciata.</p>

La macchina è provvista di sistema in grado sia di intraprendere le precauzioni necessarie, sia di avvertire in caso di guasti, effettuando controlli automatici durante i processi di lavaggio.

CODICE DI GUASTO	POSSIBILE CAUSA	AZIONE RICHIESTA
E01 	Lo sportello dell'apparecchio non è stato chiuso.	Chiudere lo sportello dell'apparecchio. Se l'indicazione persiste, spegnere l'apparecchio, staccare la spina dalla presa elettrica e rivolgersi a un centro di assistenza autorizzato.
E02 	La pressione dell'acqua è troppo bassa, oppure il livello dell'acqua all'interno dell'apparecchio è troppo basso.	Aprire il rubinetto dell'acqua. È possibile che l'alimentazione idrica sia interrotta. Se il problema persiste, l'apparecchio si fermerà automaticamente dopo qualche minuto. Staccare la spina dalla presa elettrica, chiudere il rubinetto dell'acqua e rivolgersi a un centro di assistenza autorizzato.
E03 	La pompa è difettosa, il filtro della pompa è ostruito, oppure il collegamento elettrico della pompa è difettoso	Pulire il filtro della pompa. Se il problema persiste, rivolgersi a un centro di assistenza autorizzato. (*)
E04 	L'apparecchio carica troppa acqua.	L'acqua sarà scaricata automaticamente. Dopo la fase di scarico, spegnere l'apparecchio e staccare la spina dalla presa elettrica. Chiudere il rubinetto dell'acqua e rivolgersi a un centro di assistenza autorizzato.

(*) Vedere la sezione relativa alla manutenzione e alla pulizia della lavatrice.

Bevande alcoliche: la macchia andrebbe prima lavata con acqua fredda, poi strofinata con glicerina e acqua e risciacquata con acqua mista ad aceto.



Lucido per scarpe: la macchia andrebbe leggermente grattata senza rovinare il tessuto, sfregata con un detersivo e risciacquata. Qualora la macchia persista, sfregare con 1 unità di alcool puro (96 gradi) mischiata a 2 unità di acqua e poi lavare con acqua tiepida.



Te e caffè: appoggiare l'area interessata dalla macchia sopra un contenitore e versare sulla macchia acqua calda, regolandosi in base alla resistenza del capo. Se la composizione del capo lo consente, lavare con una soluzione alcalina.



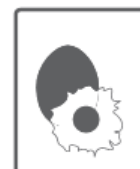
Cioccolato e cacao: lasciare il capo sporco in acqua fredda e strofinare con sapone o detersivo, poi lavare alla temperatura più elevata che il capo può sopportare. Se la macchia persiste, strofinare con acqua ossigenata (in proporzione pari al 3%).



Salsa di pomodoro: dopo avere tolto il residuo secco avendo cura di non rovinare il tessuto, lasciare in acqua fredda per circa 30 minuti e lavare strofinando con un detergente.



Brodo di carne-uova: eliminare i residui secchi con una spugna o un panno morbido bagnati in acqua fredda. Strofinare con un detergente e lavare con una soluzione alcalina diluita.



Macchie di grasso e olio: eliminare per prima cosa i residui. Strofinare la macchia con un detergente e poi lavare in acqua tiepida saponata.



Senape: per prima cosa applicare glicerina sull'area della macchia. Strofinare con un detergente e poi lavare. Se la macchia persiste, strofinare con alcool (su un capo in materiale sintetico e colorato andrebbe usata una miscela di 1 unità di alcool e 2 unità di acqua).



Frutta: appoggiare l'area interessata dalla macchia sopra un contenitore e versare sulla macchia acqua fredda. Non versare acqua calda sulla macchia. Strofinare con acqua fredda e applicare glicerina. Attendere 1-2 ore e risciacquare dopo avere sfregato con alcune gocce di aceto bianco.



Macchie d'erba: strofinare l'area macchiata con un detergente. Se il tipo di tessuto lo consente, lavare con una soluzione alcalina. Strofinare i capi in lana con alcool. (Per capi colorati, usare una miscela di 1 unità di alcool puro e 2 unità di acqua).



Vernice a olio: la macchia andrebbe eliminata prima che si secchi, applicandovi sopra un diluente. Poi strofinare con un detersivo e lavare.



Macchie di bruciato: se il tipo di tessuto lo consente, aggiungere una soluzione alcalina all'acqua di lavaggio. Per capi in lana, sovrapporre alla macchia un panno bagnato in acqua ossigenata, poi passare con il ferro da stiro avendo cura di proteggere il tessuto con un panno asciutto. Dopo avere risciacquato per bene, lavare.



Macchie di sangue: lasciare il capo in ammollo in acqua fredda per 30 minuti. Se la macchia persiste lasciare in ammollo in una miscela di acqua e ammoniaca (3 cucchiaini da tavola di ammoniaca in 4 litri di acqua) per 30 minuti.



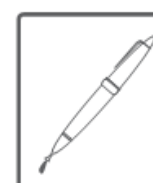
Crema, gelato e latte: lasciare il capo in ammollo in acqua fredda e strofinare l'area della macchia con un detergente. Se la macchia persiste applicare una soluzione alcalina sul tessuto in proporzioni adeguate. (Non applicare soluzioni alcaline su capi colorati.)

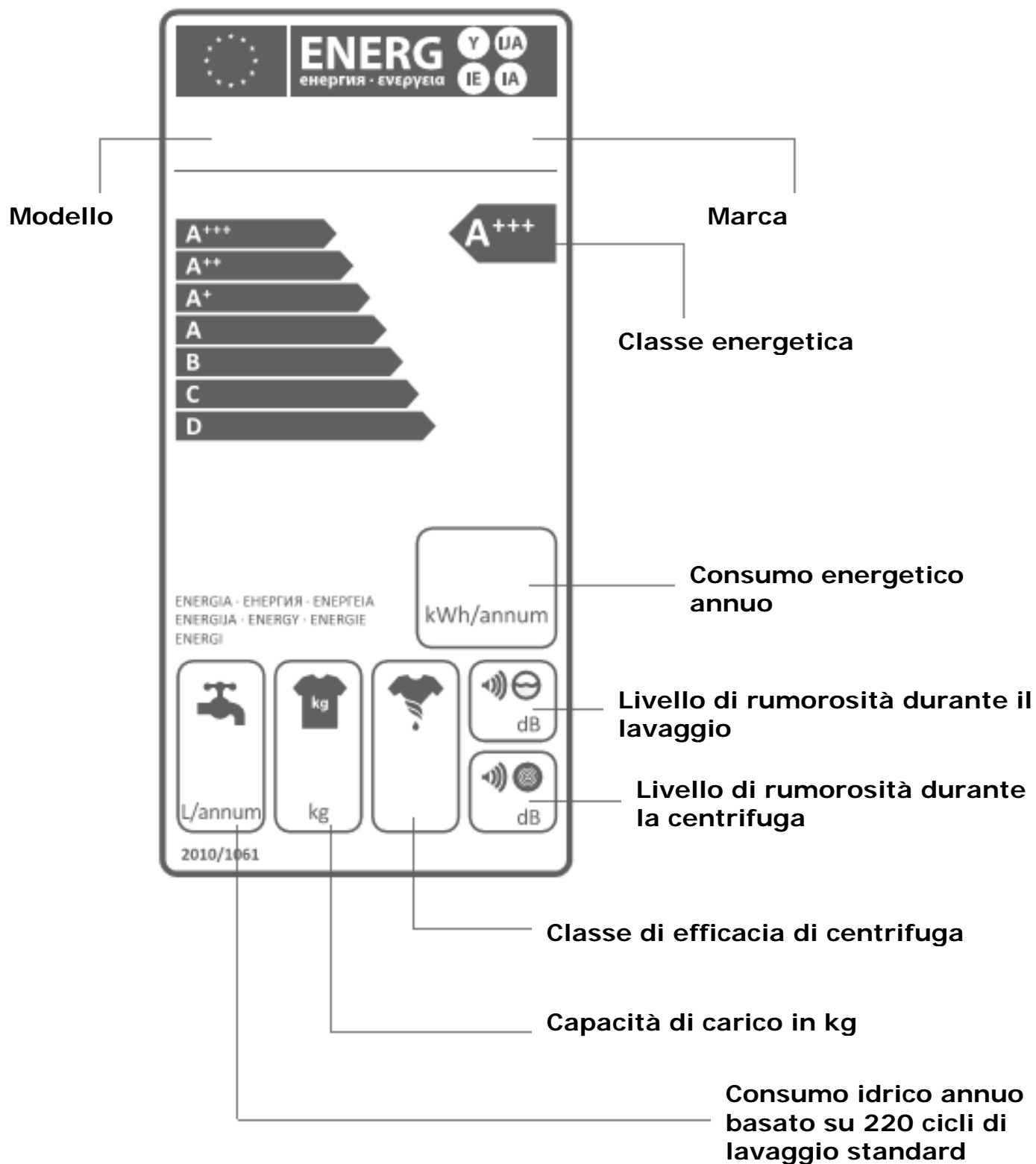


Terra: le macchie di terra andrebbero rimosse immediatamente. Lavare la macchia se possibile con un detersivo, e se persiste strofinare con acqua ossigenata (in proporzione pari al 3%).



Inchiostro: tenere l'area della macchia sotto l'acqua fredda finché non si diluisce completamente e scompare. Poi strofinare con acqua diluita con succo di limone e detersivo, lavare dopo 5 minuti.





Il consumo di energia e di acqua può variare in funzione della pressione dell'acqua, della durezza dell'acqua, della temperatura dell'acqua, della temperatura ambiente, dalla quantità di biancheria, dalla selezione delle funzioni supplementari, dagli sbalzi di tensione.

Rispettando la capacità di carico consigliata a seconda del programma, consentirete al vostro apparecchio di risparmiare acqua ed energia.

Lavate la biancheria meno sporca o la biancheria quotidiana con programmi brevi

Eseguite la pulizia e la manutenzione in modo periodico



La Direttiva Europea 2002/96/CE sui rifiuti di apparecchiature elettriche ed elettroniche (RAAE) prevede che gli elettrodomestici usati non possono essere smaltiti nel normale flusso dei rifiuti solidi urbani.

Gli apparecchi dismessi devono essere raccolti separatamente per ottimizzare il recupero e il riciclaggio dei materiali che li compongono, per ottenere un importante risparmio di energia, e per impedire potenziali danni alla salute umana e all'ambiente. Il simbolo del contenitore per spazzatura barrato è riportato su tutti i prodotti per ricordare gli obblighi di raccolta separata.

Il consumatore dovrà consegnare gli apparecchi dismessi ai centri di raccolta differenziata predisposti dalle amministrazioni comunali, oppure potrà chiederne il ritiro ai rivenditori, contestualmente all'acquisto di un apparecchio nuovo dello stesso tipo.