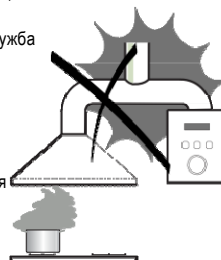


СОВЕТЫ И РЕКОМЕНДАЦИИ

⚠Эта инструкция по эксплуатации составлена для нескольких версий устройства. Некоторые компоненты, описанные в инструкции, могут отсутствовать в Вашем устройстве.

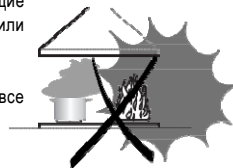
УСТАНОВКА

- Изготовитель снимает с себя всякую ответственность за ущерб, вызванный неправильной установкой, или установкой, не соответствующей правилам.
- Минимальное безопасное расстояние между Варочной поверхностью и Вытяжкой составляет 650 мм (некоторые модели можно устанавливать на меньшем расстоянии, см. параграфы «габаритные размеры» и «установка»).
- Проверить, что напряжение сети соответствует напряжению, указанному на табличке внутри Вытяжки.
- Для оборудования Класса I проверить, что домашняя электропроводка оборудована правильным заземлением.
- Подсоединить Вытяжку к отверстию для всасываемого воздуха при помощи трубы диаметром не менее 120 мм. Труба должна быть как можно короче.
- Не подсоединять Вытяжку к выпускным трубам для дымов, которые образуются в результате горения (котлы, камины и т.д.).
- Если в одном помещении используется Вытяжка и оборудование, сжигающее газ или другое горючее (напр.: оборудование на газу), то в этом случае необходимо обеспечить хорошую вентиляцию помещения. Если такая вентиляция отсутствует, на кухне необходимо проделать отверстие, сообщающееся с улицей, чтобы обеспечить приток свежего воздуха. Использование Вытяжки считается надлежащим и безопасным, когда максимальное разрежение в помещении не превышает 0,04 мБар.
- Если питающий кабель поврежден, то его должен заменить изготовитель, сервисная служба или персонал с соответствующей квалификацией, чтобы исключить возможные риски.
- Необходимо соблюдать нормы по выбросам в атмосферу.



ЭКСПЛУАТАЦИЯ

- Данная Вытяжка предназначена исключительно для домашнего использования, для устранения запахов на кухне.
- Использовать Вытяжку строго по назначению.
- Не оставлять открытое пламя под включенной Вытяжкой.
- Следует правильно регулировать огонь, чтобы предотвратить выход пламени по бокам кастрюли.
- Следует проверять фритюрницы во время их эксплуатации, так как перегретое масло может воспламениться.
- Запрещается готовить блюда фламбе под Вытяжкой, это пожароопасно.
- Это оборудование не должны использовать люди (и дети) с ограниченными психическими, сенсорными или умственными способностями или люди, не обладающие необходимым опытом и знаниями, за исключением случаев, когда их контролируют или обучают лица, ответственные за их безопасность.
- Не позволяйте детям играть с Вытяжкой.
- "ВНИМАНИЕ: При использовании с оборудованием для приготовления пищи, все доступные части Вытяжки могут сильно нагреваться."



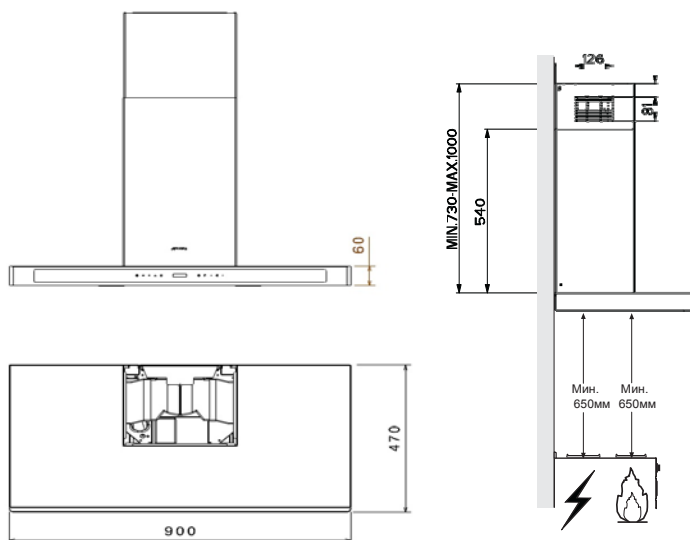
ТЕХОБСЛУЖИВАНИЕ

- Перед выполнением техобслуживания отключить Вытяжку, вынув вилку из розетки или выключив главный выключатель.
- Необходимо тщательно и своевременно выполнять техобслуживание Фильтров, соблюдая рекомендованные интервалы (Опасность пожаров).
- Для чистки поверхностей Вытяжки использовать влажную тряпку и нейтральное моющее средство.

Перечеркнутый контейнер, изображенный на вытяжке или на упаковке, означает, что оборудование не является бытовым мусором и должно быть сдано в пункт сбора и переработки электрического и электронного оборудования. Правильная утилизация данного оборудования помогает избежать негативного воздействия на окружающую среду и на здоровье человека, вызванного неправильной утилизацией оборудования. Для получения более подробной информации о переработке этого оборудования свяжитесь с местной администрацией, с местной службой утилизации отходов или с магазином, в котором Вы приобрели данный продукт.

ХАРАКТЕРИСТИКИ

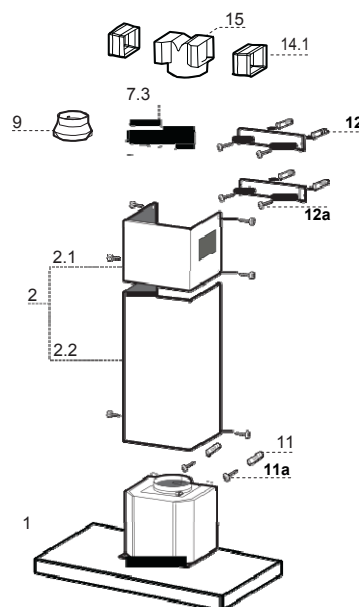
Габаритные размеры



Компоненты

См.	Кол-во	Компоненты изделия
1	1	Корпус Вытяжки, оборудованный Кнопками управления, Освещением, Блоком вентиляции, Фильтрами
2	1	Телескопический дымоход, состоящий из:
2.1	1	Верхнего дымохода
2.2	1	Нижнего дымохода
9	1	Переходного фланца \varnothing 150-120 мм
14.1	2	Надставки на соединение для выхода воздуха
15	1	Соединения для выхода воздуха
См.	Кол-во	Компоненты для установки
7.2.1	2	Кронштейн для крепления Верхнего дымохода
7.3	1	Опорный кронштейн соединения

Кол-во	Документация
1	Инструкция

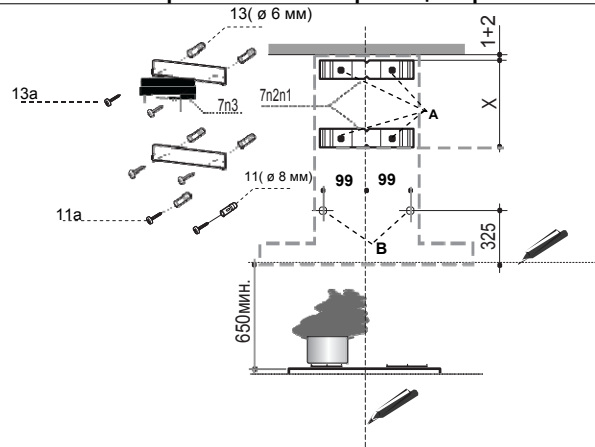


Рус

2

УСТАНОВКА

Сверление Стены и фиксация кронштейнов

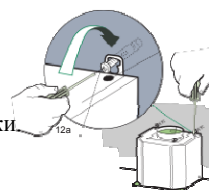


Провести на стене:

- Вертикальную линию до потолка или до верхней границы, по центру зоны установки Вытяжки;
- Горизонтальную линию над Варочной поверхностью на расстоянии мин. 650 мм от нее.
- Приклонить Кронштейн **7.2.1** к стене как показано на рисунке, на расстоянии 1-2 мм от потолка или от верхней границы. Центр кронштейна (с насечками) необходимо выровнять по Вертикальной линии.
- Пометить центры отверстий кронштейна.
- Приклонить Кронштейн **7.2.1** к стене как показано на рисунке, на расстоянии X мм под первым кронштейном (X = высота Верхнего дымохода). Центр кронштейна (с насечками) необходимо выровнять по Вертикальной линии.
- Пометить центры отверстий кронштейна.
- Нанести контрольную точку как показано на рисунке, на расстоянии 99 мм от Вертикальной линии и – 320 мм над Горизонтальной линией.
- Повторить операцию с другой стороны.
- Просверлить дыры $\varnothing 6$ мм в точках А.
- Просверлить дыры $\varnothing 8$ мм в точках В.
- Вставить в дыры пробки **11** и **13**.
- Закрепить нижний кронштейн **7.2.1**, с помощью прилагаемых Винтов **13а**.
- Закрепить верхний кронштейн **7.2.1** и опорный кронштейн соединения **7.3** с помощью 2-х прилагаемых винтов **13а**.
- Вкрутить 2 прилагаемых винта **11а** (4,2 x 44,4) в дыры для крепления корпуса Вытяжки, оставив расстояние в 5-6 мм между стеной и головкой винта.

Монтаж корпуса вытяжки

- Затянуть 2 Винта **Vr**, расположенные в точках сцепки Корпуса вытяжки.
- Подвесить Корпус вытяжки на Винты **11a**.
- Окончательно затянуть опорные Винты **11a**.
- Отрегулировать Винты **Vr**, чтобы выровнять Корпус вытяжки.



Соединения

ВЫХОД ВОЗДУХА ВЕРСИЯ СО ВСАСЫВАНИЕМ

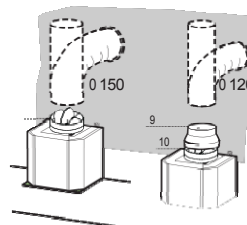
Для установки Версии со Всасыванием подсоединить Вытяжку к отводной трубе с помощью жесткой трубы или гибкого шланга $\varnothing 150$ или 120 мм.

Подсоединение трубы $\varnothing 150$

- Закрепить трубу специальными хомутиками. Хомутики не входят в поставку.

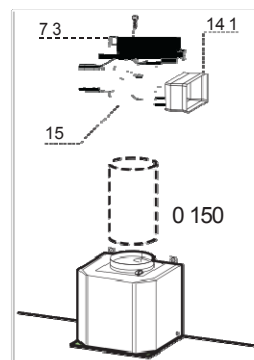
Подсоединение трубы $\varnothing 120$

- Для подсоединения трубы $\varnothing 120$ мм, вставить переходный фланец **9** в фланец $\varnothing 150$ **10**, установленный ранее.
- Закрепить трубу специальными хомутиками. Хомутики не входят в поставку.
- В обоих случаях снять Фильтры с активированным углем для удаления неприятных запахов.



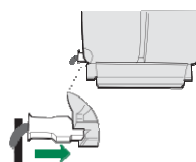
ВЫХОД ВОЗДУХА ВЕРСИЯ С ФИЛЬТРАЦИЕЙ

- Вставить Надставки для соединения **14.1** в Соединение **15** сбоку.
- Вставить Соединение **15** в Опорный кронштейн **7.3** и зафиксировать его с помощью Винта.
- Проверить, что выход Надставок на соединение **14.1** совпадает с горизонтальными и вертикальными отверстиями Дымохода.
- Подсоединить Соединение **15** к Выходу корпуса Вытяжки с помощью жесткой трубы или гибкого шланга $\varnothing 150$ мм.
- Проверить, что Фильтр с активированным углем для удаления неприятных запахов установлен.



ЭЛЕКТРИЧЕСКОЕ ПОДКЛЮЧЕНИЕ

- Подключить Вытяжку к сетевому питанию, установив двухполюсный выключатель с зазором между контактами не менее 3 мм.
- Снять Жироулавливающие фильтры (см. пар. “Техобслуживание”) и проверить, что разъем Питающего кабеля правильно вставлен в разъем Вытяжного вентилятора.



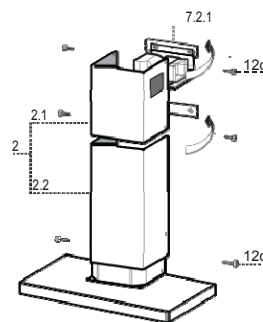
Монтаж Дымохода

Верхний дымоход

- Слегка раздвинуть боковые створки дымохода, закрепить их за кронштейнами 7.2.1 и закрыть их до удара.
- Закрепить створки по бокам кронштейнов с помощью 4 прилагаемых Винтов (2,9 x 9,5).
- Проверить, что выход Надставок на соединение совпадает с отверстиями Дымохода.

Нижний дымоход

- Слегка раздвинуть боковые створки дымохода, состыковать их между Верхним дымоходом и стеной и закрыть их до удара.
- С помощью 2 прилагаемых Винтов (2,9 x 9,5) прикрепить нижнюю часть к Корпусу вытяжки сбоку.



ЭКСПЛУАТАЦИЯ



Пульт управления

Кноп	Функция	Дисплей
A	Включает /Выключает двигатель вытяжного вентилятора.	Отображает заданную скорость
B	Уменьшает эксплуатационную скорость.	Отображает заданную скорость
C	Увеличивает эксплуатационную скорость. Incrementa la	Отображает заданную скорость
D	С любой скорости активирует Интенсивную скорость (даже при выключенном двигателе). Эта скорость поддерживается в течение 10 мин., после чего система возвращается к скорости, заданной ранее. Подходит для поглощения максимальных выбросов дыма.	Попеременно отображает HI и оставшееся время.
	При удерживании кнопки в течение 5 сек., если вся нагрузка отключена (Двигатель+Освещение), Включается/Выключается блокировка клавиатуры.	"- -" Клавиатура заблокирована.
E	Функция 24Ч Включает двигатель на первой скорости и позволяет отсасывать воздух каждый час в течение 10 мин.	Отображает 24 и каждую секунду мигает в левом правом углу, если двигатель работает. Отключается нажатием кнопки.
	Удерживая кнопку в течение 5 сек., если вся нагрузка отключена (Двигатель+Освещение), нажатием кнопки "B" во время работы можно Включить/Отключить тревогу Фильтров с активированным углем.	Отображает в течение 5 секунд вращательное движение. "EF" мигает 2 раза при включении. "EF" мигает 1 раз при отключении.
F	Функция запаздывания Активирует автоматическое выключение с запаздыванием в 30'. Подходит для устранения остаточных запахов. Включается из любого положения, для отключения нажать кнопку или выключить двигатель.	Отображает эксплуатационную скорость и мигает в правом нижнем углу.
G	Если сработала аварийная тревога фильтров, то нажав и удерживая эту кнопку в течение 3 секунд можно сбросить тревогу.	По окончании этой процедуры отключается сигнал, отображаемый ранее: FF - указывает на необходимость чистки металлических жирулавливающих фильтров. Тревога срабатывает через 100 часов работы Вытяжки. EF - указывает на необходимость заменить фильтры с активированным углем и на необходимость чистки металлических жирулавливающих фильтров. Тревога срабатывает через 200 часов работы
H	Уменьшает интенсивность освещения при каждом циклическом нажатии кнопки.	
I	Включает и выключает освещение максимальной интенсивности.	
L	Увеличивает интенсивность освещения при каждом циклическом нажатии кнопки.	

Команда блокировка клавиатуры: можно заблокировать клавиатуру, например, для выполнения чистки стеклянной поверхности, если двигатель и Освещение Вытяжки отключены.

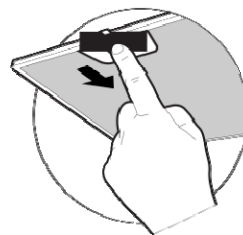
Нажав и удерживая кнопку **D** в течение 5 секунд, можно включить или отключить Блокировку клавиатуры, которая подтверждается сообщением:

"- -" Клавиатура заблокирована.

ТЕХОБСЛУЖИВАНИЕ

Металлические жирулавливающие фильтры

Фильтры можно мыть в посудомоечной машине. Фильтры необходимо помыть, когда на дисплее отображается **FG** или каждые 2 месяца использования, при интенсивном использовании вытяжки фильтры следует мыть чаще.



Сброс сигнала тревоги

- Выключить освещение и двигатель вытяжного вентилятора.
- Нажать и удерживать кнопку **G** в течение мин. 3 секунд (См. параграф Эксплуатация).

Чистка фильтров

- Снять фильтры один за другим, для этого нажать на заднюю часть узла и одновременно потянуть вниз.
- Помыть фильтры, стараясь не погнуть их, и оставить фильтры сохнуть, прежде чем снова установить их. (Со временем поверхность фильтра может изменить цвет, однако это никак не отражается на эффективности фильтра).
- Установить фильтры на место, рукоятка должна быть обращена наружу.

Фильтры с активированным углем для удаления неприятных запахов **(Версия с фильтрацией)**

Этот фильтр нельзя помыть или восстановить. Фильтр следует заменить, когда на дисплее появится надпись **FC** или же каждые 4 месяца. Аварийная тревога (если она была активирована) срабатывает только во время работы Двигателя вытяжного вентилятора.

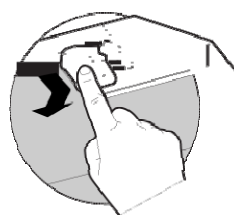
Активация сигнала аварийной тревоги

- В Вытяжках с фильтрацией Аварийную сигнализацию сатурации фильтров можно активировать во время установки или после нее.
- Выключить Освещение и Двигатель вытяжного вентилятора.
- Нажать кнопку **E**
 - 2 раза мигает надпись **EF+Puntino** – Аварийная тревога «сатурация фильтра с активированным углем» **АКТИВИРОВАНА**.
 - 1 раз мигает надпись **ES+Funtino** -- Аварийная тревога «сатурация фильтра с активированным углем» **ОТКЛЮЧЕНА**.

ЗАМЕНА ФИЛЬТРА ОТ НЕПРИЯТНЫХ ЗАПАХОВ С АКТИВИРОВАННЫМ УГЛЕМ

Сброс сигнала аварийной тревоги

- Выключить Освещение и Двигатель вытяжного вентилятора.
- Нажать и удерживать кнопку **G** в течение мин. 3 секунд (См. параграф «Эксплуатация»).



Замена фильтра

- Снять металлические жироулавливающие фильтры.
- Снять насыщенный Фильтр с активированным углем для устранения запахов, как показано на рисунке.
- Установить новый Фильтр, для этого вставить его в гнездо.
- Установить металлические жироулавливающие фильтры.

Освещение

ЗАМЕНА ЛАМП

Галогенные лампы 20 Вт

- Снять металлический блокиратор, надавив снизу на зажимное кольцо и удерживая блокиратор рукой.
- Вынуть галогенную лампу из держателя.
- Заменить старую лампу на новую с теми же характеристиками, стараясь правильно вставить штырьки в гнездо держателя.
- Установить блокиратор на место и крепко прижать.

