


ÍNDICE

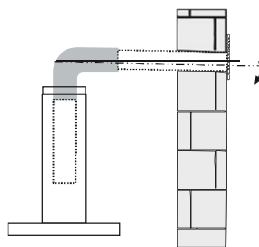
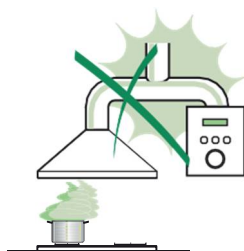
CONSELHOS E SUGESTÕES	64
CARACTERÍSTICAS	67
INSTALAÇÃO	68
UTILIZAÇÃO	69
MANUTENÇÃO.....	71

CONSELHOS E SUGESTÕES

-  As instruções de utilização dizem respeito aos diferentes modelos deste aparelho. Será, portanto, possível encontrar descrições de características que não pertençam ao aparelho específico.

INSTALAÇÃO

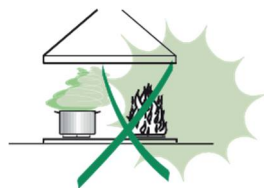
- O fabricante não poderá ser considerado responsável por eventuais danos resultantes de uma instalação ou utilização inadequada.
- A distância mínima de segurança entre a placa e o exaustor é de 650 mm (nenhum modelo pode ser instalado a uma altura inferior; consulte o parágrafo relativo às dimensões de trabalho e à instalação).
- Verifique se a tensão de rede corresponde à indicada na placa de dados aplicada no interior do exaustor.
- Para os aparelhos de Classe I, verifique se a rede de alimentação doméstica dispõe de uma ligação à terra. Ligue o exaustor à conduta de fumos através de um tubo com diâmetro mínimo de 120 mm. O percurso dos fumos deve ser o mais curto possível.
- Não ligue o exaustor às condutas de fumo que transportam os fumos de combustão (por ex. caldeiras, chaminés, etc.).
- Se o exaustor for utilizado em associação com aparelhos não elétricos (por ex. aparelhos a gás), deve ser garantido um grau suficiente de ventilação no local para impedir o retorno de fluxo dos gases de descarga. A cozinha deve possuir uma abertura que comunique diretamente com o exterior para garantir a entrada de ar limpo. Quando o exaustor de cozinha for utilizado em associação com aparelhos não alimentados por corrente elétrica, a pressão negativa no local não deve ser superior a 0,04 mbar para evitar que os fumos sejam reaspirados no local pelo exaustor.
- Em caso de danos do cabo de alimentação, deverá solicitar que seja substituído pelo fabricante ou pela assistência técnica para evitar riscos.



- Se as instruções de instalação da placa de cozinha a gás especificarem uma distância maior que a acima indicada, é necessário tê-las em consideração. Devem ser respeitadas todas as normas relativas à descarga de ar.
- Utilize apenas parafusos e itens adequados para o exaustor.
Advertência: a ausência de instalação dos parafusos ou dos dispositivos de fixação em conformidade com as presentes instruções poderá implicar riscos de choques elétricos.
- Ligue o exaustor à alimentação de rede através de um interruptor bipolar, com uma distância entre os contactos de, pelo menos, 3 mm.
- **Não monte diretamente sobre placas de gesso, certifique-se sempre de que há reforço (suporte) para o encaixe dos suportes de montagem e, nas versões onde estão previstas, verifique a montagem correta para as barras roscadas.**


UTILIZAÇÃO

- O exaustor foi concebido exclusivamente para utilização doméstica com o objetivo de eliminar os odores da cozinha.
- Nunca utilize o exaustor para fins diferentes daqueles para os quais foi concebido.
- Nunca deixe chamas altas sob o exaustor quando este se encontrar em funcionamento.
- Ajuste a intensidade da chama de forma a direcioná-la exclusivamente para o fundo do recipiente de cozedura, assegurando-se de que não envolve as partes laterais.
- As fritadeiras devem ser constantemente controladas durante a utilização: o óleo sobreaquecido poderá incendiar-se.
- Não flambeie sob o exaustor: poderá dar origem a um incêndio.
- Este aparelho poderá ser utilizado por crianças de idade não inferior a 8 anos e por pessoas com reduzidas capacidades psico-físicas-sensoriais ou com experiência e consciência insuficientes, desde que vigiadas cuidadosamente e instruídas sobre como utilizar de forma segura o aparelho e os respetivos perigos que isso implica. Certifique-se de que as crianças não brincam com o aparelho. A limpeza e manutenção por parte do utilizador não devem ser efetuadas por crianças, a não ser que estejam sob vigilância.
- **ATENÇÃO:** as peças acessíveis podem ficar muito quentes durante a utilização dos aparelhos de cozinha”.



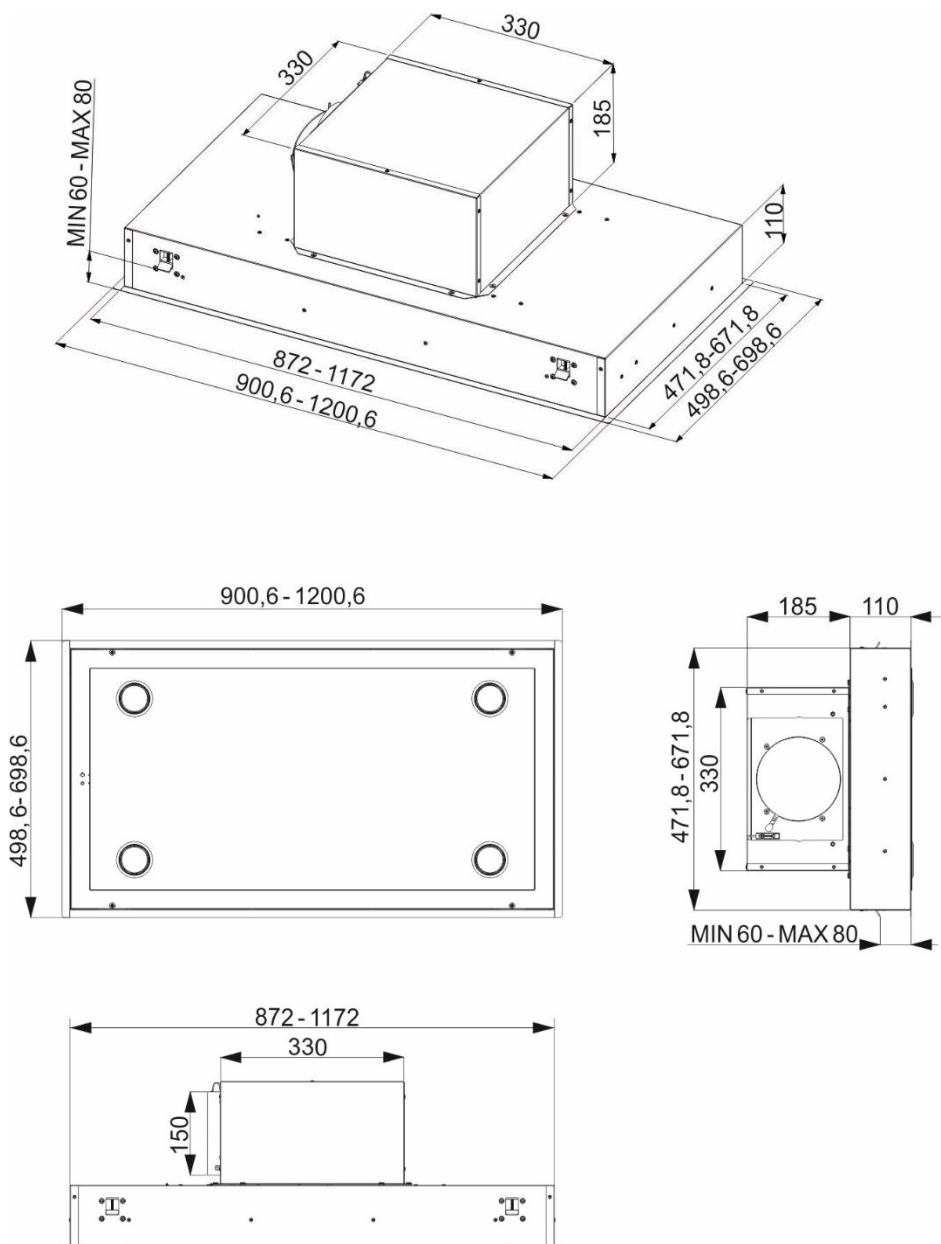
MANUTENÇÃO

- Desligue ou extraia a ficha do aparelho da tomada elétrica antes de qualquer operação de limpeza ou manutenção.
- Limpe e/ou substitua os filtros após o período de tempo especificado (perigo de incêndio).
- Os filtros de proteção de gordura devem ser limpos a cada 2 meses de funcionamento ou, mais frequentemente, em caso de utilização muito intensa e podem ser lavados na máquina de lavar loiça.
- O filtro de carvão ativo não é lavável nem renovável e deve ser substituído a, aproximadamente, cada 4 meses de funcionamento ou mais frequentemente em caso de utilização muito intensa.
- “Existe o risco de incêndio se a limpeza não for efetuada de acordo com as instruções”.
- Limpe o exaustor utilizando um pano húmido e um detergente líquido neutro.

O símbolo  no produto ou na sua embalagem indica que o produto não pode ser eliminado como um resíduo doméstico normal. O produto a eliminar deve ser entregue a um centro de recolha adequado para a reciclagem dos componentes elétricos e eletrónicos. Ao garantir que este produto é eliminado corretamente estará a contribuir para prevenir potenciais consequências negativas para o ambiente e para a saúde que possam resultar da sua eliminação inadequada. Para informações mais detalhadas sobre a reciclagem deste produto, contacte a Câmara Municipal, o serviço local de eliminação de resíduos ou o comerciante onde foi adquirido o produto.

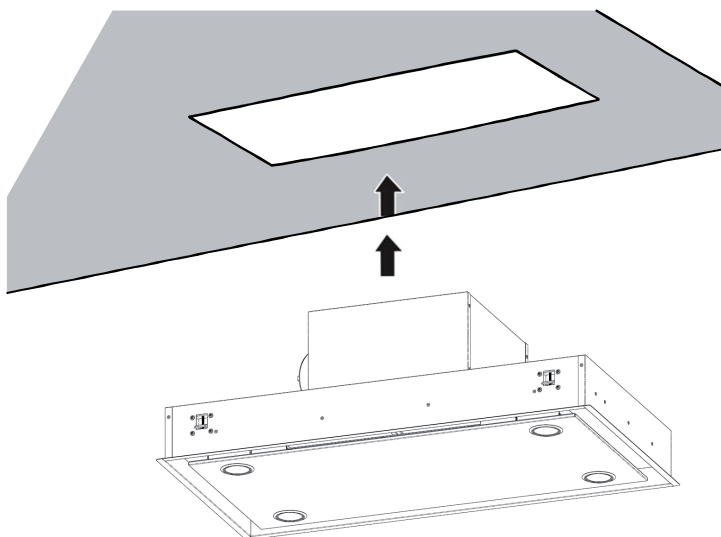
CARACTERÍSTICAS

Dimensões



INSTALAÇÃO

Fixação do exaustor



- Em todos os casos em que o teto não seja suficientemente robusto no ponto de suspensão, o instalador deverá reforçá-lo com placas e contraplacas adequadas fixas em partes estruturalmente resistentes.

LIGAÇÃO ELÉTRICA

- Ligue o exaustor à alimentação de rede recorrendo a um interruptor bipolar com abertura dos contactos de, pelo menos, 3 mm.

UTILIZAÇÃO

Quadro de comandos

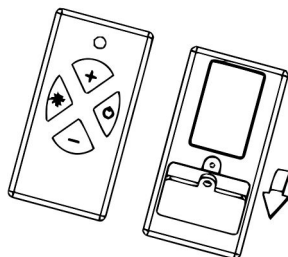


TECLA	FUNÇÃO
L	Liga/Desliga as luzes na máxima intensidade.
T	Liga/Desliga o motor na primeira velocidade.

TELECOMANDO

Este aparelho pode ser comandado através de um telecomando alimentado com pilhas alcalinas de zinco-carbono de 12 V do tipo padrão 23 A (não incluídas).

- Não deixe o telecomando próximo de fontes de calor.
- Não elimine as pilhas no ambiente, colocando-as nos respetivos contentores.



Quadro de comandos

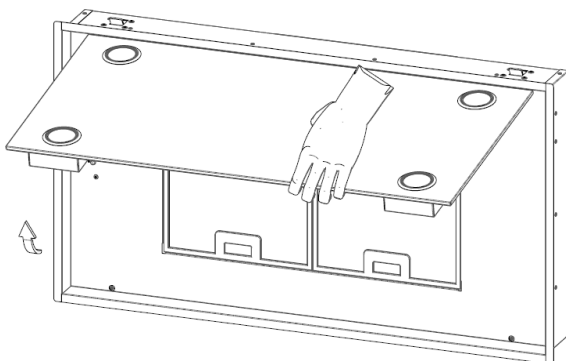


TECLA	FUNÇÃO
	Liga/Desliga o motor.
	Diminui a velocidade do motor.
	Aumenta a velocidade do motor.
	Liga/Desliga as luzes do exaustor na máxima intensidade.

MANUTENÇÃO

Abertura do painel

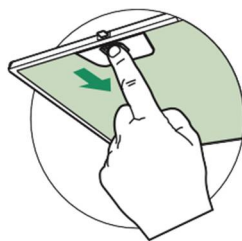
- Abra o painel, puxando-o.
- Limpe-o por fora com um pano húmido e com detergente líquido neutro.
- Limpe-o também internamente utilizando um pano húmido e detergente neutro; não utilize panos ou esponjas molhados, nem jatos de água; não utilize substâncias abrasivas.



Filtros antigordura

LIMPEZA DOS FILTROS ANTIGORDURA METÁLICOS AUTOPORTANTES

- Podem ser lavados mesmo na máquina de lavar loiça e devem ser lavados a cada 2 meses de utilização aproximadamente ou com maior frequência, no caso de uma utilização particularmente intensa.
- Abra o Comfort Panel puxando-o.
- Retire os filtros um de cada vez, empurrando-os para a parte posterior do grupo e puxando, simultaneamente, para baixo.
- Lave os filtros evitando dobrá-los e deixe-os secar antes de os voltar a montar. (Uma eventual alteração da cor da superfície do filtro, que poderá verificar-se com o passar do tempo, não prejudica em nada a eficácia do mesmo.)
- Monte-os novamente tendo atenção para manter a manilha na direção da parte visível externa.
- Feche o comfort panel.

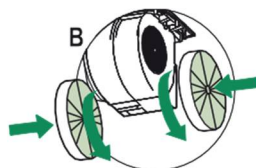
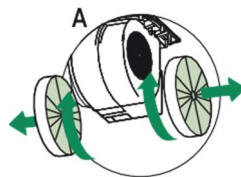


Filtros antiodores de carvão ativo (Versão filtrante)

O filtro antiodores de carvão ativo não é lavável, nem renovável e deverá ser substituído a cada 4 meses de utilização aproximadamente ou mais frequentemente, no caso de uma utilização particularmente intensa.

SUBSTITUIÇÃO

- Abra o painel, puxando-o.
- Retire os filtros antigordura.
- Retire os filtros antiodores de carvão ativo saturados, conforme indicado (A).
- Monte os novos filtros, conforme indicado (B).
- Volte a montar os filtros antigordura.
- Feche novamente o painel.



Iluminação

- Para a substituição contacte a assistência técnica.
("Para a aquisição contacte a assistência técnica").