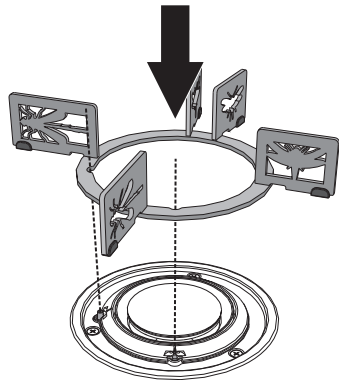
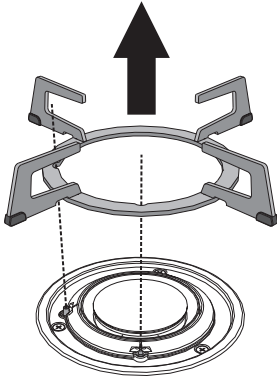


KIT GRIGLIE ARTISTICHE

IT Corretta posizione delle griglie

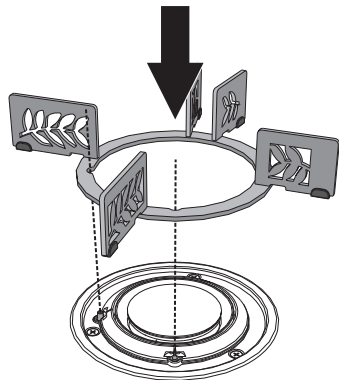
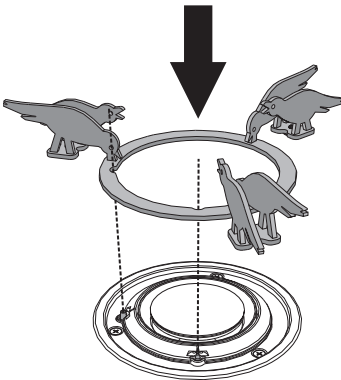
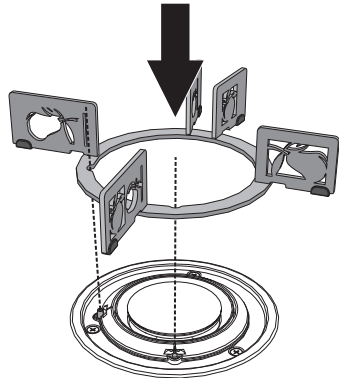
1. Rimuovere le griglie dal pianale.



2. Posizionare le nuove griglie sopra i bruciatori.



Ad ogni tipologia di bruciatore deve essere associata la propria griglia. Utilizzare gli smussi per la candele e per la termocoppia come riferimento per la corretta posizione della griglia sul bruciatore.



Pulizia e manutenzione



Uso non corretto

Rischio di danni alle superfici

- Non utilizzare getti di vapore per pulire l'apparecchio.
- Sulle parti in acciaio o trattate superficialmente con finiture metalliche (ad es. anodizzazioni, nichelature, cromature) non utilizzare prodotti per la pulizia contenenti cloro, ammoniaca o candeggina.
- In caso di contatto con detergenti troppo aggressivi, acqua calcarea o eventuali traccime (acqua di bollitura, sugo, caffè, etc.) pulire immediatamente dopo aver lasciato raffreddare il piano.
- Non utilizzare materiali ruvidi, abrasivi o raschietti metallici affilati.
- Non lavare in lavastoviglie i componenti rimovibili come le griglie del piano, le corone spartifiamma e i cappellotti.

Pulizia ordinaria giornaliera

Usare sempre e solo prodotti specifici che non contengano abrasivi o sostanze acide a base di cloro.

Versare il prodotto su un panno umido e passare sulla superficie, risciacquare accuratamente e asciugare con uno straccio morbido o con un panno in microfibra.

Macchie di cibo o residui

Evitare nel modo più assoluto l'uso di spugne in acciaio e raschietti taglienti per non danneggiare le superfici.

Usare i normali prodotti, non abrasivi, eventualmente con l'ausilio di utensili in legno o materiale plastico. Risciacquare accuratamente e asciugare con uno straccio morbido o con un panno in microfibra.

Griglie del piano cottura

Estrarre le griglie e pulirle in acqua tiepida e detersivo non abrasivo. Togliere con cura ogni incrostazione. Asciugarle e riposizionarle sul piano cottura.

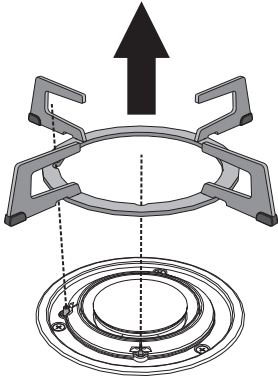


Il continuo contatto delle griglie con la fiamma può provocare nel tempo un'alterazione dello smalto in prossimità delle aree esposte al calore. Si tratta di un fenomeno del tutto naturale che non pregiudica affatto la funzionalità di questo componente.

ARTISTIC PAN STANDS KIT

EN Correct positioning of the grids

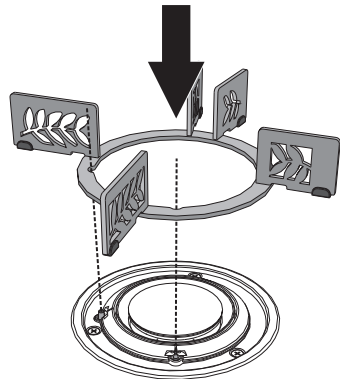
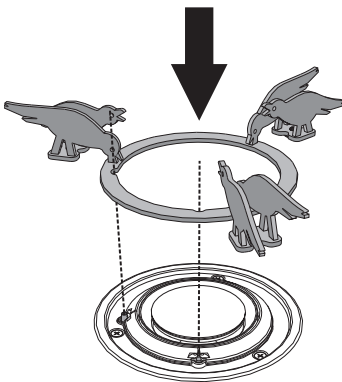
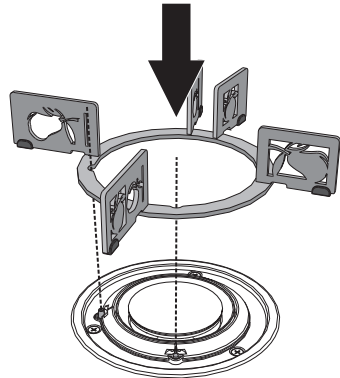
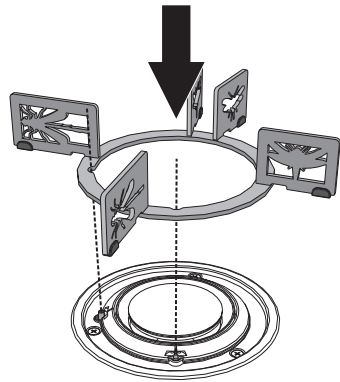
1. Remove the grids from the hob.



2. Position the new grids on top of the burners.



Each type of burner must be associated with its own grid.
Use the igniter and thermocouple indentations as a reference in order to correctly position the grid on the burner.



ARTISTIC PAN STANDS KIT

Cleaning and maintenance



Improper use

Risk of damage to surfaces

- Do not use steam jets to clean the appliance.
- Do not use cleaning products containing chlorine, ammonia or bleach on parts made of steel or that have metallic surface finishes (e.g. anodizing, nickel- or chromium-plating).
- If it comes into contact with aggressive detergents, hard water or spills (cooking water, sauces, coffee, etc.), clean immediately after having let the hob cool down.
- Do not use rough or abrasive materials or sharp metal scrapers.
- Do not wash the removable components such as the hob grids, flame-spreader crowns and burner caps in a dishwasher.

Food stains or residues

Do not use steel sponges and sharp scrapers as they will damage the surface.

Use normal, non-abrasive products and a wooden or plastic tool, if necessary. Rinse thoroughly and dry with a soft cloth or a microfibre cloth.

Cooking hob grids

Remove the grids and clean them in lukewarm water and non-abrasive detergent. Make sure to remove any encrustations. Dry them thoroughly and return them to the hob.



The continuous contact between the grids and the flame can cause modifications to the enamel over time in those parts exposed to heat. This is a completely natural phenomenon which has no effect on the operation of this component.

Ordinary daily cleaning

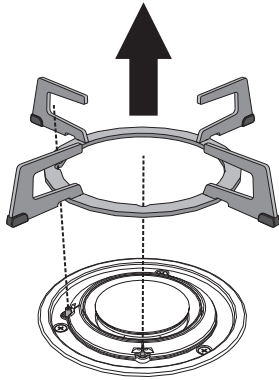
Always use only specific products that do not contain abrasives or chlorine-based acids.

Pour the product onto a damp cloth and wipe the surface, rinse thoroughly and dry with a soft cloth or a microfibre cloth.

KIT GRILLES ARTISTIQUES

FR Position correcte des grilles

1. Enlevez les grilles du plan.

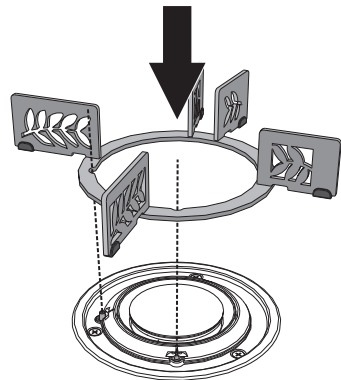
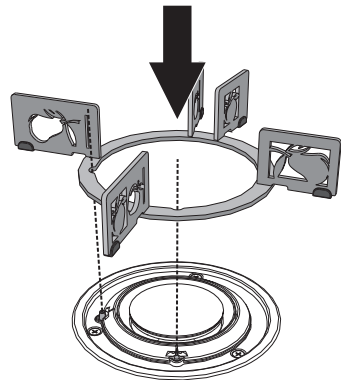
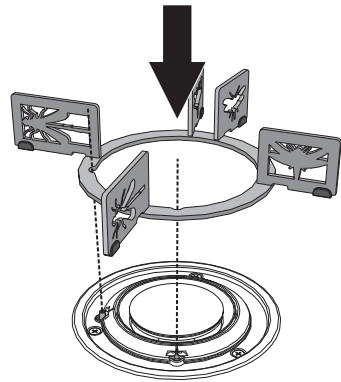
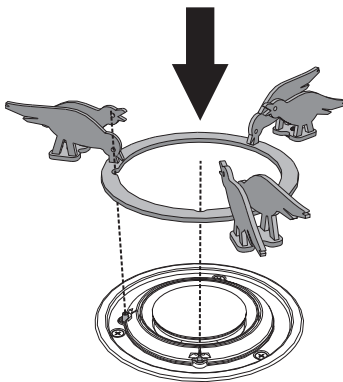


2. Placez les nouvelles grilles sur les brûleurs.



A chaque type de brûleur correspond une grille.

Utilisez les chanfreins pour la bougie et le thermocouple comme référence pour la position correcte de la grille du brûleur.



Nettoyage et entretien



Utilisation impropre Risque de dommages aux surfaces

- N'utilisez pas de jets de vapeur pour nettoyer l'appareil.
- N'utilisez pas de produits de nettoyage à base de chlore, d'ammoniaque ou d'eau de Javel sur les parties en acier ou traitées en surface avec des finitions métalliques (ex. anodisations, nickelages, chromages).
- En cas de contact avec des détergents agressifs, eau dure ou débordements éventuels (eau d'ébullition, sauce, café, etc.) nettoyez immédiatement après avoir laissé refroidir la plan.
- N'utilisez pas de matériaux rêches, abrasifs, ni de racloirs métalliques tranchants.
- Ne lavez pas au lave-vaisselle les parties amovibles comme les grilles du plan de cuisson, les couronnes et les chapeaux.

Nettoyage ordinaire quotidien

N'utilisez que des produits spécifiques ne contenant pas de substances abrasives ni acides à base de chlore.

Versez le produit sur un chiffon humide et passez-le sur la surface, rincez soigneusement et essuyez avec un chiffon doux ou en microfibre.

Taches d'aliments ou résidus

Évitez absolument d'utiliser des éponges en acier et des racloirs tranchants susceptibles d'endommager les surfaces.

Utilisez les produits normalement préconisés, non abrasifs, en vous servant éventuellement d'ustensiles en bois ou en plastique. Rincez soigneusement et essuyez avec un chiffon doux ou en microfibre.

Grilles du plan de cuisson

Extrayez les grilles et nettoyez-les avec de l'eau tiède et un détergent non abrasif. Veillez à éliminer toute incrustation. Séchez-les et repositionnez-les sur le plan de cuisson.

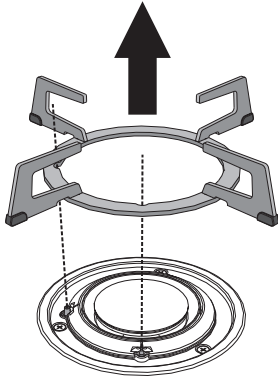


Le contact continu des grilles avec la flamme peut provoquer dans le temps une altération de l'émail à proximité des zones exposées à la chaleur. Ce phénomène est tout à fait normal et ne compromet en aucun cas la fonctionnalité de ce composant.

SET MIT KUNSTROSTEN

DE Korrekte Position der Gitterroste

1. Die Roste von der Platte nehmen.

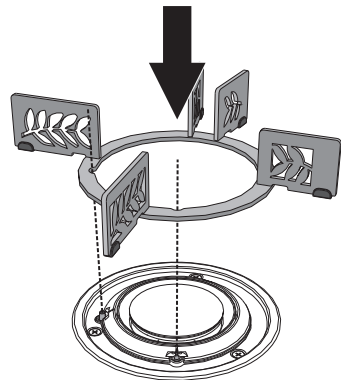
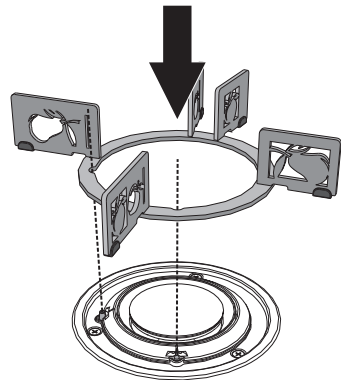
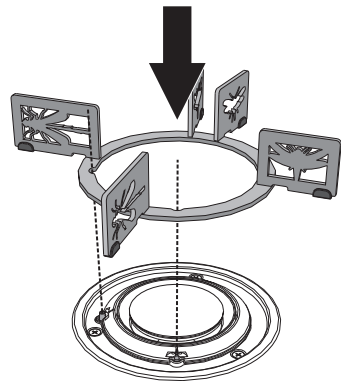
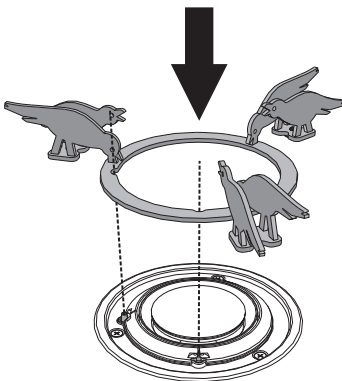


2. Die neuen Roste oberhalb der Brenner anordnen.



Jeder Brennerart muss der entsprechende Rost zugeordnet werden.

Die Abschrägungen für die Zündkerze und das Thermoelement als Bezug für die korrekte Positionierung des Rostes auf dem Brenner verwenden.



Reinigung und Wartung



Unsachgemäßer Gebrauch Gefahr von Schäden an den Oberflächen

- Das Gerät nicht mit einem Dampfstrahl reinigen.
- Bei der Reinigung von Stahlteilen oder Metallflächen (z.B. eloxierte, mit Nickel behandelte oder verchromte Flächen) keine chlor-, ammoniak- oder bleichmittelhaltigen Produkte verwenden.
- Bei direktem Kontakt mit aggressiven Reinigungsmitteln, Kalkwasser oder eventuell übergelaufenen Flüssigkeiten (kochendes Wasser, Soße, Kaffee, etc.) das Kochfeld abkühlen lassen und unverzüglich reinigen.
- Keine rauen oder scheuernden Materialien bzw. scharfkantigen Metallschaber verwenden.
- Die abnehmbaren Teile wie Gitterroste, Kronenbrenner und Brennerdeckel nicht im Geschirrspüler spülen.

Tägliche Reinigung

Immer nur spezifische und nicht scheuernde Produkte verwenden, die keine säurehaltigen Substanzen auf Chlorbasis enthalten.

Das Produkt auf einen feuchten Lappen geben und auf die Flächen auftragen. Sorgfältig abspülen und mit einem weichen Lappen oder einem Mikrofasertuch abtrocknen.

Flecken oder Speiserückstände

Auf keinen Fall Putzschwämme aus Metall oder scharfe Schaber verwenden, da sie die Oberflächen beschädigen können.

Normale und nicht scheuernde Reinigungsprodukte und gegebenenfalls Materialien aus Holz oder Kunststoff verwenden. Sorgfältig abspülen und mit einem weichen Lappen oder einem Mikrofasertuch abtrocknen.

Gitterroste des Kochfeldes

Die Gitterroste herausnehmen und diese in lauwarmem Wasser mit einem nicht scheuernden Reinigungsmittel reinigen. Darauf achten, alle Verkrustungen zu entfernen. Trocknen und auf das Kochfeld aufsetzen.

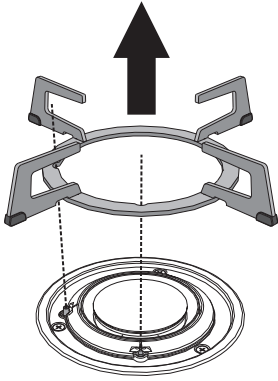


Der ständige Kontakt der Gitterroste mit der Flamme kann zu einer Veränderung der emaillierten Beschichtung in der Nähe der Bereiche, die der Wärme ausgesetzt sind, führen. Es handelt sich um ein natürliches Phänomen, das die Funktionsweise dieses Bauteils in keiner Weise beeinträchtigt.

KIT KUNSTZINNIGE ROOSTERS

NL De roosters correct plaatsen

1. Verwijder de roosters van het vlak.

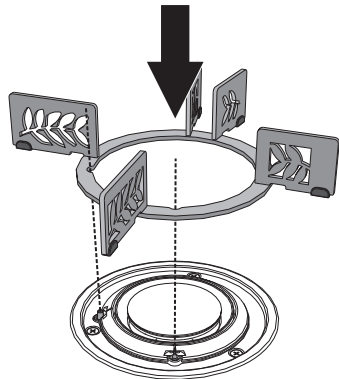
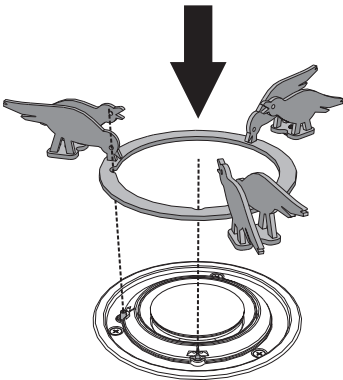
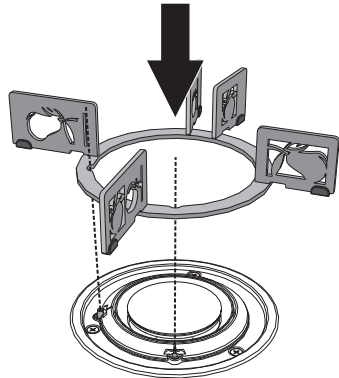
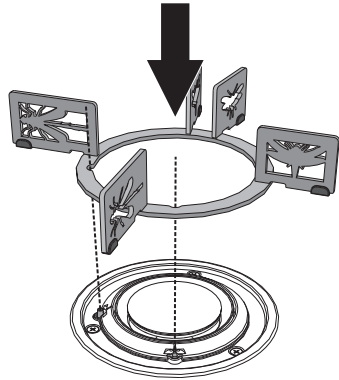


2. Plaats de nieuwe roosters op de branders.



Elk type brander moet met diens rooster worden geassocieerd.

Gebruik de afgeschuinde kanten voor de vonkinstekker en het thermokoppel als referentie voor de correcte plaatsing van het rooster op de brander.



Reiniging en onderhoud



Incorrect gebruik **Beschadiging van de oppervlakken**

- Reinig het apparaat niet met een stoomreiniger.
- Gebruik op de stalen delen of de delen waarvan het oppervlak met metalen afwerkingen werd behandeld (bijv. elektrolytische oxidatie, vernikkeling, verchroming) geen producten die chloor, ammoniak of bleekmiddel bevatten.
- Laat de kookplaat afkoelen en maak onmiddellijk schoon bij aanraking met te agressieve reinigingsmiddelen, hard water of overgekookte producten (water, sauzen, koffie, enz.).
- Gebruik geen ruw, schurend of scherp materiaal.
- Stop de verwijderbare onderdelen, zoals de roosters van de kookplaat, de vlamverdelers en de deksels niet in de vaatwasser.

Dagelijkse gewone reiniging

Gebruik steeds en uitsluitend specifieke producten, die geen schurende of zure stoffen op chloorbasis bevatten.

Giet het product op een vochtige doek en wrijf het over het oppervlak, spoel zorgvuldig af, en droog met een zachte doek of met een microvezeldoek.

Voedselresten of -vlekken

Gebruik absoluut geen metalen sponzen of scherpe krabbers zodat de oppervlakken niet worden beschadigd.

Gebruik normale en niet-schurende producten, en eventueel houten of plastic gerei. Spoel zorgvuldig, en droog met een zachte doek of met een microvezeldoek.

Roosters van de kookplaat

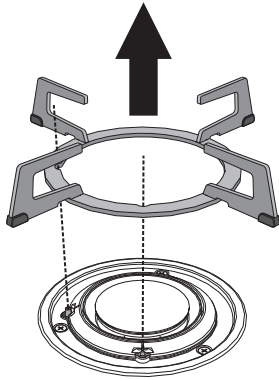
Verwijder de roosters en reinig deze met behulp van lauw water en een niet-schurend reinigingsmiddel. Verwijder zorgvuldig alle afzettingen. Droog de roosters en plaats ze weer op de kookplaat.



De roosters staan steeds in contact met de vlam waardoor de glans van de delen van het staal, die het meest de warmte moeten verdragen, metertijd kan verdwijnen. Dit is een normaal verschijnsel dat de functionaliteit van dit onderdeel absoluut niet schaadt.

ES Posición correcta de las rejillas

1. Quite las rejillas de la encimera.

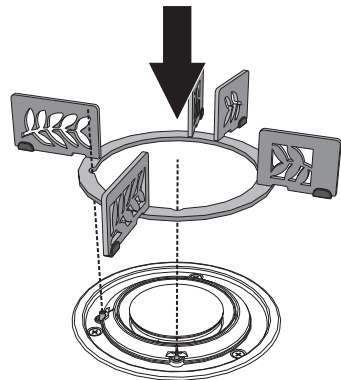
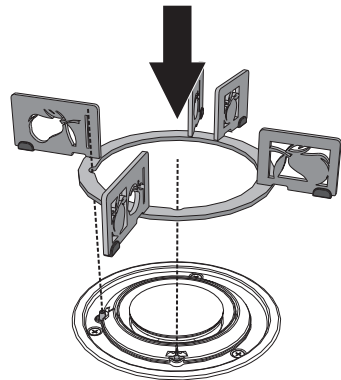
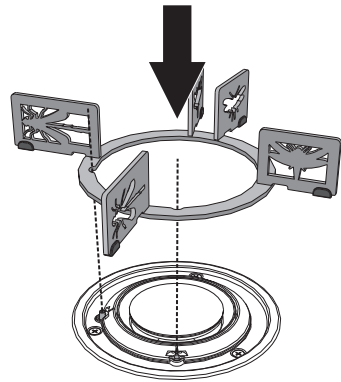
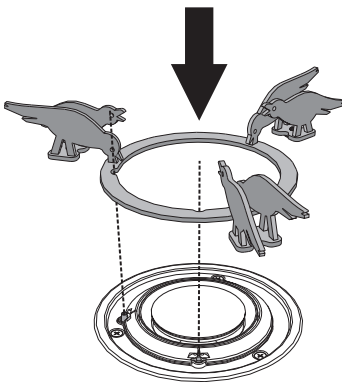


2. Coloque las nuevas rejillas encima de los quemadores.



A cada tipo de quemador corresponde un tipo de rejilla.

Utilice los chaflanes para la bujía y para el termopar como referencia para la posición correcta de la rejilla sobre el quemador.



Limpieza y mantenimiento



Uso incorrecto

Riesgo de daños a las superficies

- No utilice chorros de vapor para limpiar el aparato.
- En las partes de acero o tratadas superficialmente con acabados metálicos (por ejemplo anodizadas, niqueladas o cromadas) no utilice productos de limpieza que contengan cloro, amoníaco o lejía.
- En caso de contacto con detergentes muy agresivos, agua dura y cualquier desbordamiento (agua de cocción, salsa, café, etc.) limpie inmediatamente después de haber dejado enfriar la encimera.
- No utilice materiales ásperos o abrasivos ni rascadores metálicos afilados.
- No lave en el lavavajillas los componentes que se pueden quitar, como las rejillas de la encimera, los difusores de llama y las tapas del quemador.

Limpieza ordinaria diaria

Utilice siempre y únicamente productos específicos que no contengan abrasivos ni sustancias ácidas a base de cloro.

Vierta el producto sobre un paño húmedo y páselo por la superficie, aclare cuidadosamente y seque con un trapo suave o con un paño de microfibra.

Manchas de comida o restos

No utilice en ningún caso estropajos de acero y rasquetas cortantes para no dañar las superficies.

Utilice los productos normales, no abrasivos, de ser necesario con ayuda de utensilios de madera o de plástico.

Enjuague cuidadosamente y seque con un trapo suave o con un paño de microfibra.

Rejillas de la encimera de cocción

Extraiga la rejillas y límpielas con agua templada y detergente no abrasivo. Quite con cuidado cualquier incrustación.

Séquelas y colóquelas nuevamente en la encimera de cocción.

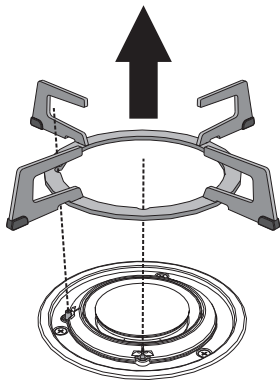


El contacto continuo de las rejillas con la llama, con el tiempo, puede alterar el esmalte cerca de las zonas expuestas al calor. Se trata de un fenómeno completamente natural que no perjudica en absoluto la funcionalidad de este componente.

CONJUNTO DE GRELHAS ARTÍSTICAS

PT Posição correta das grelhas

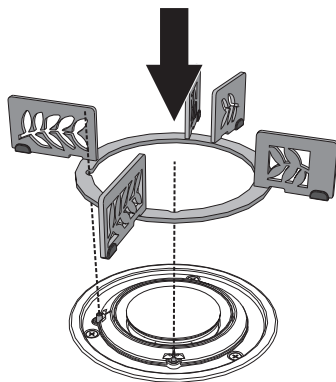
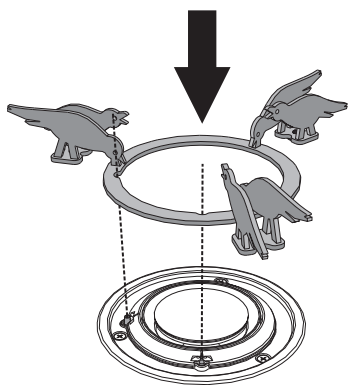
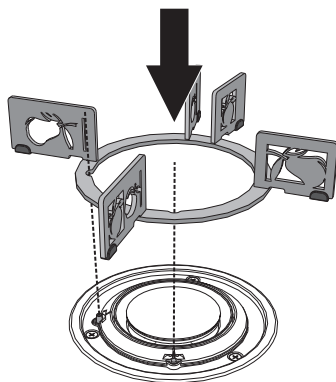
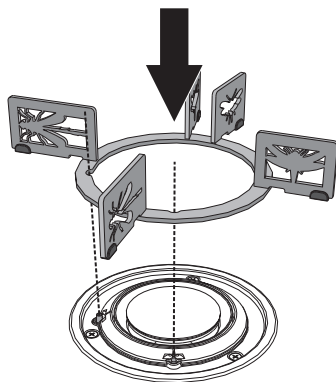
1. Remova as grelhas da placa.



2. Posicionar as novas grelhas sobre os queimadores.



A cada tipologia de queimador deve ser associada a sua grelha. Utilize as chanfraduras para a vela e para o termopar como referência para o posicionamento correto da grelha sobre o queimador.



Limpeza e manutenção



Utilização não correta Riscos de danos nas superfícies

- Não utilize jatos de vapor para limpar o aparelho.
- Nas partes em aço ou tratadas na superfície com acabamentos metálicos (por exemplo, anodizações, niquelagens, cromagens) não utilize produtos para a limpeza que contenham cloro, amoníaco ou lixívia.
- No caso de contacto com detergentes demasiado agressivos, água dura ou derrames (água de fervura, molho, café, etc.) limpe imediatamente após ter deixado arrefecer a placa.
- Não utilize materiais ásperos, abrasivos ou raspadores metálicos afiados.
- Não lave em máquinas de lavar loiça os componentes removíveis como as grelhas da placa, os espalhadores e as tampas.

Manchas de alimentos ou resíduos

Evite absolutamente a utilização de esfregões de aço e raspadores cortantes para não danificar as superfícies.

Utilize os produtos normais, não abrasivos, servindo-se eventualmente de utensílios de madeira ou de plástico. Enxagúe muito bem e seque com um pano macio ou com um pano em microfibra.

Grelhas da placa de cozinha

Extraia as grelhas e limpe-as em água morna e detergente não abrasivo. Retire com cuidado todas as incrustações. Enxagúe-as e volte a montá-las sobre a placa de cozinha.



O contacto contínuo das grelhas com a chama pode provocar ao longo do tempo uma alteração do esmalte junto das áreas expostas ao calor. Trata-se de um fenómeno natural que não prejudica de forma alguma a funcionalidade deste componente.

Limpeza diária normal

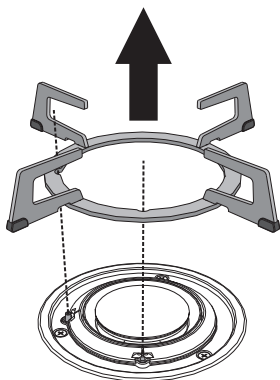
Utilize sempre e apenas produtos específicos que não contenham abrasivos ou substâncias ácidas à base de cloro.

Verta o produto num pano húmido e passe sobre a superfície, enxagúe cuidadosamente e seque com um pano macio ou com um pano em microfibra.

SATS MED KONSTNÄRLIGA GALLER

SV Korrekt placering av galler

1. Avlägsna gallren från täckplåten.

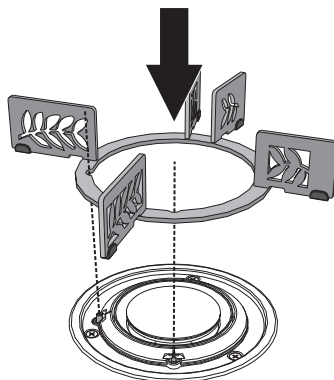
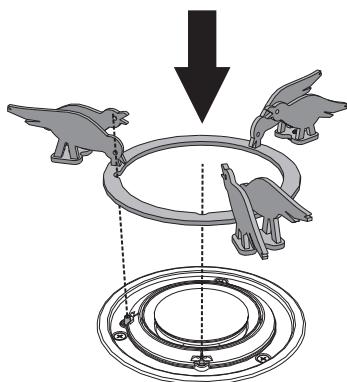
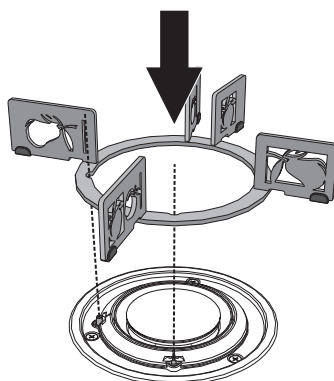
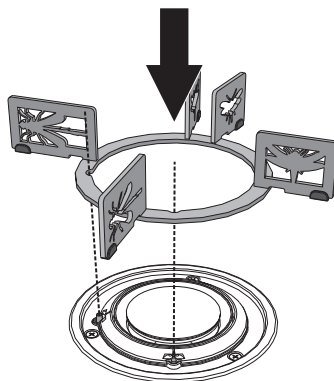


2. Placera de nya gallren ovanpå brännarna.



Man ska alltid använda det galler som är avsett för den aktuella typen av brännare.

Använd spåren till tändstift och termoelement enligt anvisningarna för att garantera att galler placeras korrekt på brännaren.



Rengöring och underhåll



Felaktig användning Risk för skador på ytor

- Rengör aldrig apparaten med ångstråle.
- Använd inte rengöringsmedel som innehåller klor, ammoniak eller blekmedel på delar i stål eller delar som ytbehandlats med metall (som till exempel är anodiserade, förnicklade eller förkromade).
- Vid kontakt med aggressiva rengöringsmedel, kalkhaltigt vatten eller eventuellt spill (kokande vatten, såser, kaffe o.s.v.) ska man rengöra hällen omedelbart efter att den har svalnat.
- Använd inte slipande eller sträva material eller vassa metallskrapor.
- Diska inte lösa tillbehör som hällens galler, flamspridare eller kåpor i diskmaskin.

Vanlig daglig rengöring

Använd alltid och uteslutande särskilda produkter som inte innehåller slipmedel eller klorbaserade syror.

Häll ut medlet på en fuktig trasa och torka av ytan. Skölj omsorgsfullt och torka därefter med en mjuk trasa eller en mikrofibertrasa.

Matstänk eller rester

Undvik så långt det går att använda stålull eller vassa skrapor eftersom de skadar apparatens ytor.

Använd vanliga icke-slipande produkter och vid behov redskap av trä eller plast. Skölj omsorgsfullt och eftertorka med en mjuk trasa eller en mikrofibertrasa.

Spishällens galler

Ta av gallren och rengör dem i ljummet vatten med ett rengöringsmedel utan slipmedel. Var noga att avlägsna alla beläggningar. Torka dem noggrant och sätt tillbaka dem på spishällen.

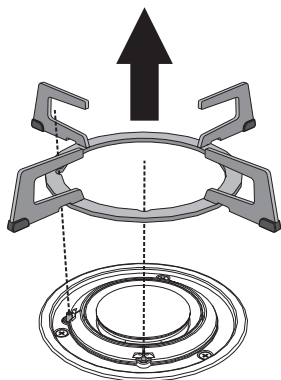


Eftersom gallren ständigt kommer i kontakt med lågan kan det hända att de emaljerade ytorna som utsätts för värme mattas med tiden. Detta är helt naturligt och äventyrar inte på något sätt komponentens funktion.

НАБОР ХУДОЖЕСТВЕННЫХ РЕШЕТОК

RU Правильное положение решеток

1. Снимите решетки с панели.

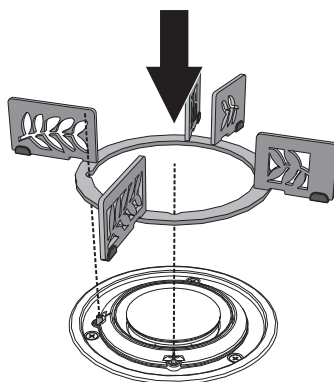
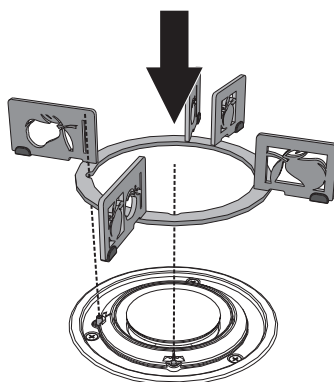
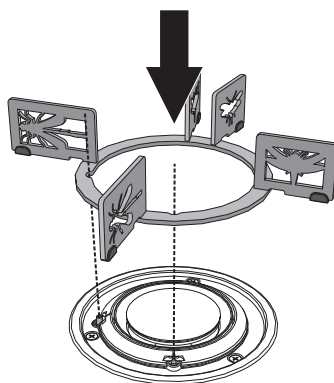
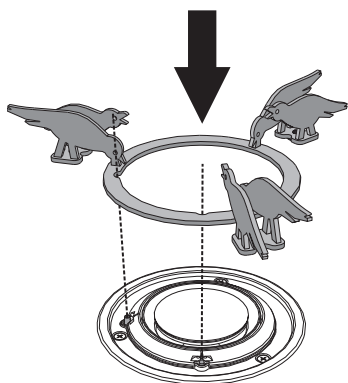


2. Расположить новые решетки над горелками.



Для каждого типа горелки предусмотрена собственная решетка.

Используйте фаски свечей и термопар в качестве ориентира для правильной установки решетки на горелке.



Чистка и уход



Неправильное использование Риск повреждения поверхностей

- Не используйте для чистки прибора струи пара.
- Для чистки компонентов из стали или с металлическим покрытием (например, анодированных, никелированных или хромированных) не пользуйтесь чистящими средствами, содержащими хлор, нашатырный спирт или отбеливающие вещества.
- В случае контакта с очень агрессивными моющими средствами, известковой водой или возможными подтеками (кипящая вода, соус, кофе и пр.) немедленно очистите поверхность после ее охлаждения.
- Запрещается использовать грубые или абразивные материалы, а также острые металлические скребки.
- Нельзя мыть в посудомоечной машине съемные элементы, такие как решетки, корончатые рассекатели и крышки конфорок.

Плановая ежедневная чистка

Всегда используйте только специальные чистящие средства, не содержащие абразивов или кислотных веществ на основе хлора.

Налейте средство на влажную ткань и проведите ею по поверхности, затем аккуратно промойте водой и вытрите насухо мягкой тряпкой или салфеткой из микрофибры.

Пятна от продуктов или остатки пищи

Во избежание повреждения поверхностей строго запрещается использовать стальные мочалки и острые скребки.

Следует применять обычные неабразивные средства, пользуясь при необходимости деревянными или пластмассовыми инструментами. Тщательно ополосните и протрите насухо мягкой тряпкой или салфеткой из микрофибры.

Решетки варочной поверхности

Выньте решетки и промойте их теплой водой с неабразивным моющим средством. Тщательно удалите все следы нагара. Высушите их и установите заново на варочную поверхность.

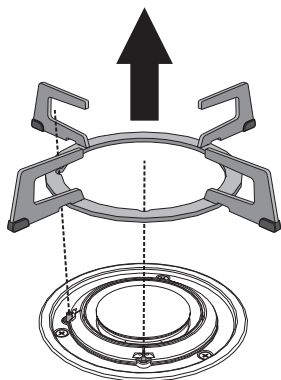


Постоянный контакт решеток с пламенем с течением времени может привести к повреждению эмали стали вблизи зон, подвергаемых тепловому воздействию. Это естественное явление, которое никаким образом не изменяет рабочие характеристики данного компонента.

SÆT MED GRYDERISTE MED MØNSTER

DA Korrekt placering af ristene

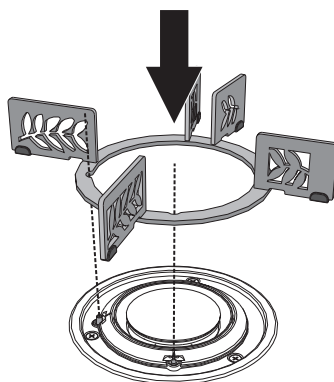
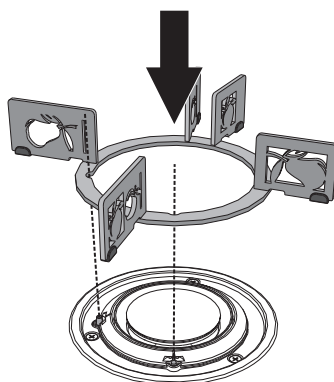
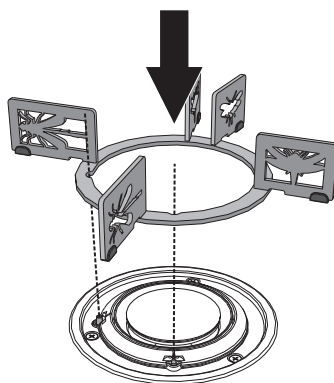
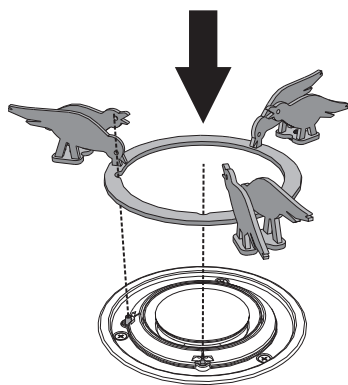
1. Afmontér ristene fra pladen.



2. Placér de nye gryderiste ovenpå brænderne.



Enhver type blus skal være forbundet med den tilhørende rist. Anvend fugerne til tændrøret og termoelementet som reference for en korrekt placering af risten på blusset.



Rengøring og vedligeholdelse



Ukorrekt anvendelse

Risiko for skader på overfladerne

- Brug ikke dampstråler til rengøring af apparatet.
- På ståldele, eller dele som er overfladebehandlet med metalfinish (f. eks. anodiseringer, forniklinger, og forkromninger), må ikke anvendes produkter til rengøringen, som indeholder klor, ammoniak eller blegemiddel.
- I tilfælde af kontakt med for skrappe rengøringsmidler, kalkholdigt vand eller eventuelle spild, (kogevand, sovs, kaffe, etc.) skal man rengøre med det samme, efter at pladen er afkølet.
- Anvend ikke materialer, som er ru eller slibende, eller skarpe metalskrabere.
- Vask ikke aftagelige dele såsom kogepladens riste, brænderdækslerne og møtrikkerne i opvaskemaskinen.

Almindelig daglig rengøring

Anvend altid specifikke produkter uden slibeeffekt og klorholdige syrer.

Hæld produktet på en fugtig klud og tør overfladerne af, skyl omhyggeligt, og tør efter med en blød klud eller med en mikrofiberklud.

Pletter fra mad eller rester

Det er vigtigt at undgå at bruge skuresvampe i stål eller skrabere, der ridser, for ikke at beskadige overfladerne.

Brug almindelige produkter, som ikke ridser, eventuelt med hjælp fra redskaber i træ eller plastic. Skyl grundigt, og tør efter med en blød klud eller med en mikrofiberklud.

Kogepladens riste

Tag ristene af og rengør dem med lunken vand og et slibefrit rengøringsmiddel. Fjern alle skorper grundigt. Tør dem, og sæt dem på plads igen på kogepladen.

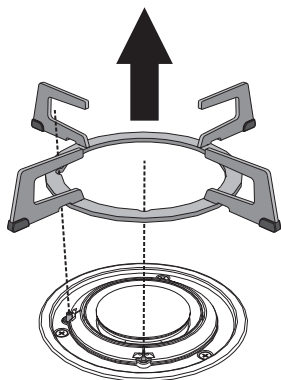


Ristenes konstante kontakt med flammerne kan med tiden ændre emaljen i nærheden af områderne, som er udsat for varme. Det drejer sig om et naturligt fænomen, som ikke har nogen betydning for funktionen af denne del.

ZESTAW KRATEK ARTYSTYCZNYCH

PL Prawidłowa pozycja kratki

1. Zdjąć kratki z płyty.

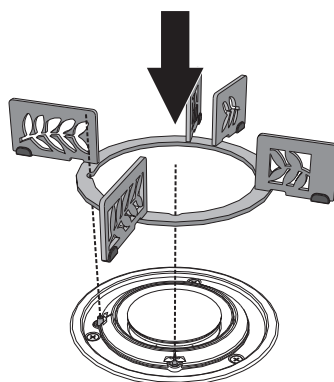
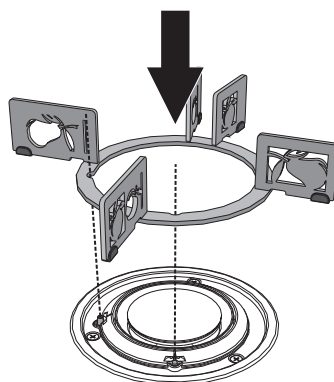
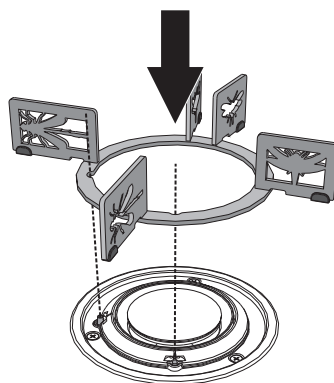
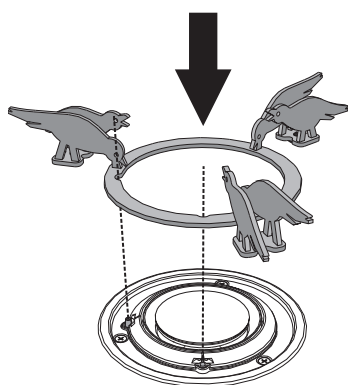


2. Ustawić nowe kratki nad palnikami.



Na każdym rodzaju palnika musi być umieszczona odpowiednia kratka.

Użyć wcięć na świecy i termopary jako odniesienia do prawidłowego umieszczenia kratki na palniku.



Czyszczenie i konserwacja



Niedozwolone użycie Ryzyko uszkodzenia powierzchni

- Nie stosować pary do czyszczenia urządzenia.
- Nie stosować produktów czyszczących zawierających chlor, amoniak lub wybielacze na częściach stalowych lub wykończonych powłoką metalową (np. anodowane, niklowane, chromowane).
- W przypadku zastosowania zbyt agresywnych środków czyszczących, wody wapiennej lub w razie ewentualnego zabrudzenia (wodą z gotowania, sosem, kawą itp.) po ostygnięciu płyty, natychmiast wyczyścić.
- Nie stosować materiałów chropowatych, ściernych lub ostrych metalowych skrobaków.
- Nie myć w zmywarce zdejmowanych części takich jak kratki, korony i nakładki.

Plamy z żywności lub resztki

Aby nie uszkodzić powierzchni, należy unikać stosowania metalowych gąbek lub ostrych skrobaków.

Stosować zwykłe produkty, nieściernie, ewentualnie używając drewnianych lub plastikowych przyrządów. Dokładnie umyć wodą, następnie wytrzeć miękką szmatką lub ściereczką z mikrofibry.

Kratki płyty kuchennej

Zdjąć kratki i umyć w letniej wodzie z nieściernym środkiem czyszczącym. Dokładnie usunąć stwardniałe zabrudzenia. Wytrzeć i umieścić na płycie.



Ciągły kontakt krater z płomieniem może doprowadzić do pogorszenia stanu emalii w strefach narażonych na wysoką temperaturę. Jest to najzupełniej normalne i nie wpływa na ich funkcjonalność.

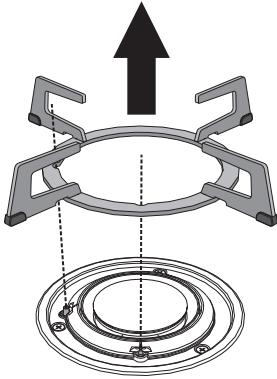
Codziennie czyszczenie płyty

Stosować wyłącznie produkty niezawierające substancji ściernych, kwaśnych lub na bazie chloru.

Nałożyć produkt na wilgotną ściereczkę i dokładnie umyć powierzchnie, a następnie wytrzeć miękką szmatką lub ściereczką z mikrofibry.

F Ritilöiden oikea asento

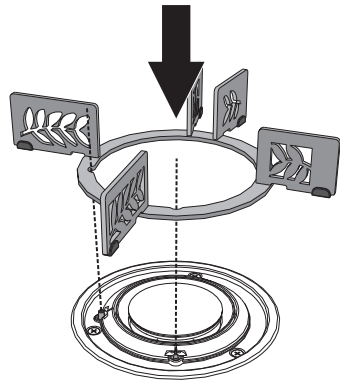
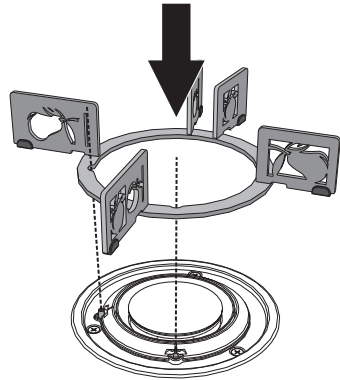
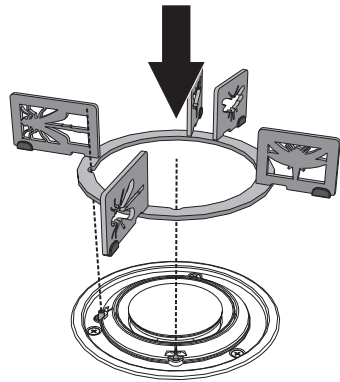
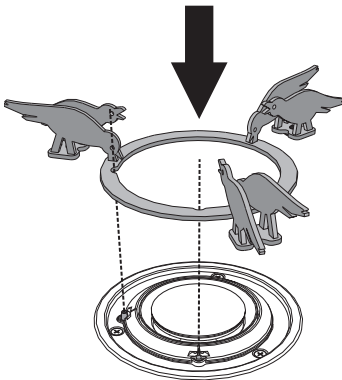
1. Irrota ritilät tasosta.



2. Sijoita uudet ritilät polttimien päälle.



Jokaiseen poltintyyppiin kuuluu oma ritilä. Käytä sytyttimen ja lämpöparin kohtia viitteenä ritilän asettamiseksi oikein polttimen päälle.



Puhdistus ja hoito



Väärä käyttö

Pinnoille syntyvien vahinkojen vaara

- Älä käytä höyrysuihkeita laitteen puhdistamiseksi.
- Älä käytä teräsosien tai metallipinnoituksilla käsiteltyjen osien puhdistuksessa (kuten esimerkiksi anodisoinneissa, nikkelöinnissä, kromauksissa) klooria, ammoniakkia tai valkaisuainetta sisältäviä puhdistusaineita.
- Jos osat joutuvat kosketuksiin liian voimakkaiden pesuaineiden, kalkkiveden tai mahdollisten ylivuotojen kanssa (kiehuttettu vesi, kastike, kahvi tms.), puhdista keittotaso välittömästi kun se on jäähtynyt.
- Älä käytä karkeita ja hankaavia materiaaleja tai teräviä, metallisia lastoja.
- Älä pese tasoon kuuluvia irrotettavia ritilöitä, liekin jako-osia ja kansia astianpesukoneessa.

Ruokajäämät

Metallisia sieniä tai leikkaavia kaapimia ei saa käyttää missään tapauksessa, sillä ne vahingoittavat pintoja.

Käytä normaaleja hankaamattomia tuotteita. Käytä mahdollisesti puisia tai muovisia materiaaleja. Huuhtelee huolellisesti ja kuivaa pehmeällä pyyhkeellä tai mikrokuituliinalla.

Keittotason ritilät

Irrota ritilät ja puhdista ne haalealla vedellä ja hankaamattomalla pesuaineella. Poista huolella kaikki ruokajäämät. Kuivaa huolellisesti ja aseta ne keittotasolle.



Ritilöiden ollessa jatkuvassa kosketuksessa liekkien kanssa, kuumuudelle altistettujen osien maalipinta saattaa ajan myötä heikentyä. Se on kuitenkin täysin luonnollista, eikä se vaikuta ritilöiden toimivuuteen millään tavoin.

Päivittäinen puhdistus

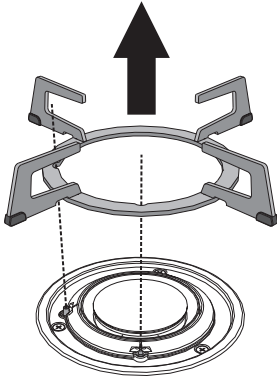
Käytä aina ja ainoastaan hankaamattomia erityispuhdistusaineita, jotka eivät sisällä klooripohjaista happoa.

Kaada tuotetta kosteaan pyyhkeeseen ja pyyhi pinnat pyyhkeellä, huuhtelee huolellisesti ja kuivaa pehmeällä kankaalla tai mikrokuituliinalla.

SETT MED DEKORATIVE RISTER

NO Korrekt plassering av ristene

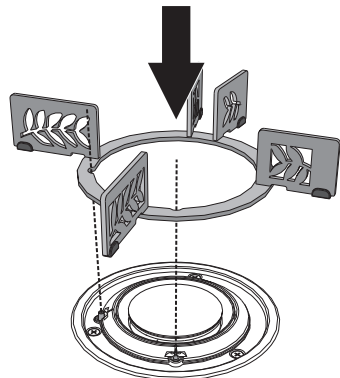
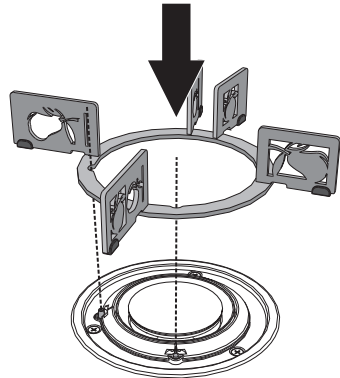
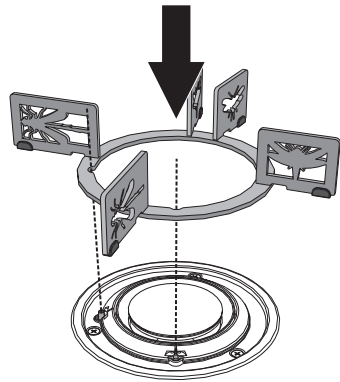
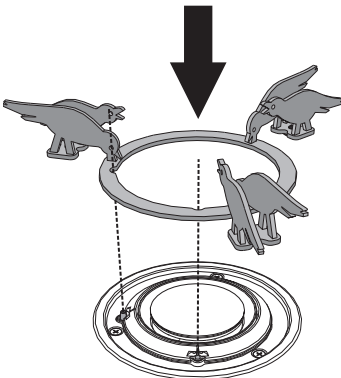
1. Fjern ristene fra platetoppen.



2. Sett de nye ristene oppå brennerne.



Det finnes en egen rist til hver type brenner. Bruk kantene til tennpluggen og varmelementet som referanse for ristens riktige posisjon på brenneren.



Rengjøring og vedlikehold



Feilaktig bruk

Fare for skader på overflater

- Ikke bruk dampstråler til rengjøring av produktet.
- Ikke bruk rengjøringsprodukter som inneholder klor, ammoniakk eller blekemiddel på ståldeler, eller deler med metallisk overflatefinish (f.eks. anodisering, fornikling eller kromatering).
- Ved kontakt med allfor sterke rengjøringsmidler, kalkholdig vann eller eventuelt søl (kokevann, saus, kaffe, osv.) må platetoppen rengjøres straks den er kjølt ned.
- Bruk ikke grove eller slipende materialer eller kvasse metallskraper.
- Ikke vask avtakbare deler, slik som ristene på platetoppen, brennerkronene og -dekslene i oppvaskmaskin.

Matflekker eller rester

Bruk aldri metallsvamper eller kvasse skraper, da dette kan skade overflatene.

Bruk vanlige ikke-slipende produkter og kjøkkenredskap av tre eller plast dersom det er nødvendig. Skyll grundig og tørk med en tørr klut eller mikrofiberklut.

Unngå at sukkerholdige matrester (f.eks. syltetøy) brenner seg fast inne i produktet. Rister for platetoppen

Ta av ristene og rengjør med lunkent vann og ikke slipende oppvaskmiddel. Fjern alle rester omhyggelig. Tørk delene og sett dem på plass på platetoppen igjen.



Det at ristene er i kontinuerlig kontakt med flammen vil over tid kunne føre til endringer i emaljen på de stedene der produktet kommer i kontakt med varmen. Det er et helt naturlig fenomen som ikke har noen innvirkning på funksjonen til denne komponenten.

Vanlig, daglig rengjøring

Bruk alltid kun spesielle produkter som ikke inneholder slipende eller klorbaserte syrer.

Hell produktet på en fuktig klut og rengjør overflaten, skyll godt og tørk av med en myk klut eller en mikrofiberklut.

التنظيف والصيانة

بقع وبقايا الطعام

تجنب استخدام قطع الإسفنج الفولاذية والكاشطات الحادة إذ قد تُتلف الأسطح.

استخدم المنتجات العادية غير الكاشطة وأداة خشبية أو بلاستيكية عند الحاجة. يجب الشطف جيدا والتجفيف بقطعة قماش ناعمة أو قماش المايكروفايبر

شبكات شعلات الطهي

أزل الشبكات ونظفها بالماء الفاتر ومنظف غير كاشط. وتأكد من إزالة أي قشور مترسبة. جففها تمامًا ومن ثم أعدها إلى سطح الموقد.

ربما يؤدي تعرض الشبكات الدائم للهب لتغيير طبقة المينا مع مرور الوقت بالنسبة للأجزاء المعرضة للحرارة. وهذه الظاهرة طبيعية جدًا وليس لها تأثير على تشغيل هذا المكون.



سوء الاستخدام
خطر تلف الأسطح



- لا تستخدم نوافث البخار لتنظيف الجهاز.
- يجب عدم استخدام منتجات التنظيف التي تحتوي على الكلور أو الأمونيا أو مواد التبييض على الأجزاء الفولاذية أو الأجزاء ذات النهايات المعدنية على السطح (مثل الطلاء بالأكسيد أو النيكل كروم).
- إذا لامس منظفات قوية أو مياه عسرة أو انسكابات (مياه طهي أو صوص أو قهوة، إلخ)، فنظفه فوراً بعد أن تدع الموقع يبرد.
- يجب عدم استخدام مواد خشنة أو معادن كاشطه أو مكاشط معدنية حادة.
- لا تغسل المكونات القابلة للإزالة مثل شبكات شعلات الموقد وأغطية باعثات اللهب وأغطية الشعلات في غسالة الأطباق.

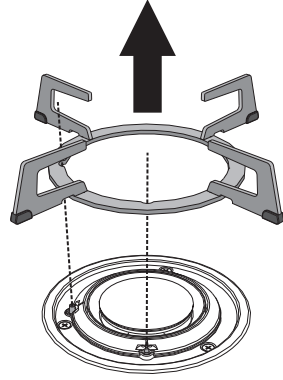
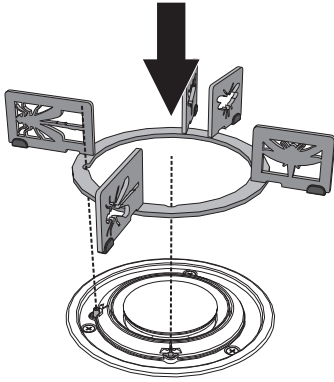
التنظيف اليومي العادي

احرص دائماً على ألا تستخدم سوى المنتجات الخالية من المواد الكاشطة أو الأحماض التي يدخل الكلور في تركيبها.

يجب صب المنتج على قطعة قماش مبللة ومسح السطح، وشطفه جيدا وتجفيفه بقطعة قماش ناعمة أو قطعة من قماش المايكروفايبر.

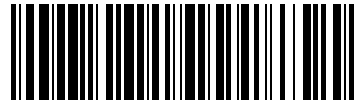
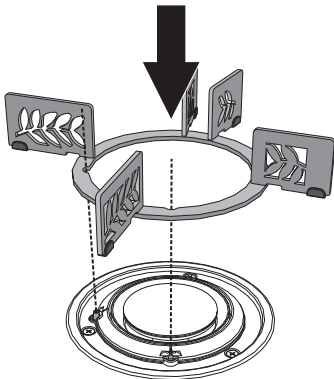
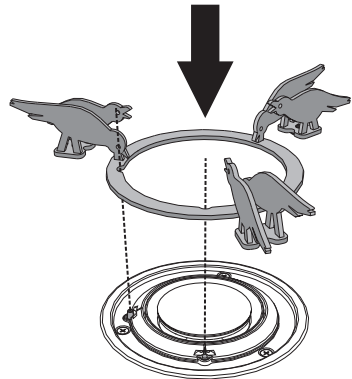
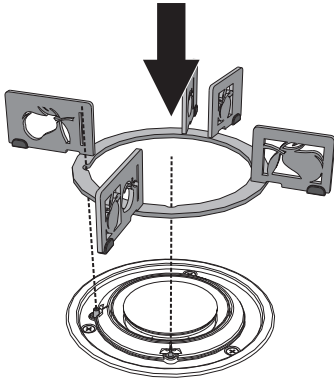
AR الوضعية سليمة للشبكات

1. إزالة الشبكات من الموقد.



2. ضع الشبكات الجديدة فوق الشعلات.

يجب أن يكون كل نوع من الشعلات مرتباً بشبكته الخاصة. استخدم أداة الإشعال والفجوات الحرارية كمرجع من أجل وضع الشبكة على الشعلة بشكل صحيح.



914777280/A