

MANUALE D'USO

BOLLITORE

IT

INSTRUCTION MANUAL

KETTLE

EN

MANUEL D'UTILISATION

BOUILLLOIRE

FR

BEDIENUNGSHANDBUCH

WASSERKOCHER

DE

GEbruIKSAANWIJZING

WATERKOKER

NL

MANUAL DE USO

HERVIDOR

ES

MANUAL DE UTILIZAÇÃO

FERVEDOR

PT

BRUKSANVISNING

VATTENKOKARE

SV

РУКОВОДСТВО ПО ЭКСПЛУАТАЦИИ

ЭЛЕКТРИЧЕСКИЙ ЧАЙНИК

RU

BRUGERVEJLEDNING

KEDEL

DA

INSTRUKCJA OBSŁUGI

CZAJNIK ELEKTRYCZNY

PL

KÄYTTÖOPAS

VESIPANNU

FI

BRUKSANVISNING

VANNKOKER

NO

دليل التعليمات

غلاية

AR

smeg

Informazioni importanti per l'utente
Important information for the user
Informations importantes pour l'utilisateur
Wichtige Informationen für den Benutzer
Belangrijke informatie voor de gebruiker
Información importante para el usuario
Informações importantes para o utilizador
Viktig information för användaren
Важная информация для пользователя
Viktig information til brukeren
Ważne informacje dla użytkownika
Tärkeitä tietoja käyttäjälle
Viktig informasjon for brukere
معلومات هامة للمستخدم



Avvertenze / Recommendations / Avertissements / Hinweise
Waarschuwingen / Advertencias / Advertências / Varningar / Меры предосторожности /
Advarsler / Ostrzeżenia / Varoitukset / Advarsler / تحذيرات



Descrizione / Description / Description / Beschreibung / Beschrijving
Descripción / Descrição / Beskrivning / Описание / Beskrivelse / Opis / Kuvas
Bekrivelse / الوصف



Use / Use / Utilisation / Gebrauch / Gebruik / Uso / Utilização / Användning /
Использование / Anvendelse / Użytkowanie / Käyttö / Bruk / الإستعمال



Pulizia e manutenzione / Cleaning and care / Nettoyage et entretien /
Reinigung und Wartung / Reiniging en onderhoud / Limpieza y mantenimiento / Limpeza
e manutenção / Rengöring och underhåll / Чистка и техническое обслуживание
/ Rengøring og vedligeholdelse / Czyszczenie i konserwacja / Puhdistus ja hoito /
Rengjøring og vedlikehold / التنظيف و الصيانة



Avvertenza di sicurezza / Safety instructions / Consignes de sécurité Sicherheitshinweise
/ Veiligheidswaarschuwingen / Advertencia de seguridad Advertências de segurança
/ Säkerhetsvarning / Предупреждение о безопасности / Sikkerhedsanvisninger
/ Ostrzeżenie dotyczące bezpieczeństwa / Turvallisuuteen liittyvät varoitukset /
Sikkerhedsadvarsler / تحذير للسلامة



Informazione / Information / Information / Information / Informatie / Información
/ Informação / Information / Информация / Information / Informacja / Tietoa /
Informasjon / معلومات



Suggerimento / Advice / Conseil / Empfehlungen / Aanbeveling / Sugerencia / Sugestões
/ Råd / Рекомендация / Forslag / Porada /
Neuvo / Forslag / اقتراحات

Gentile Cliente, La ringraziamo vivamente per il Suo acquisto. I nostri prodotti sono unici perché uniscono una spiccata ricerca estetica alla progettazione tecnica innovativa. Essi sono coordinati con altri prodotti in gamma e possono costituire elementi d'arredo e di design. Augurandole di apprezzare appieno le funzionalità del Suo elettrodomestico, Le porgiamo i nostri più cordiali saluti.

Dear Customer, Thank you for purchasing one of our appliances. Our products are unique because they combine iconic style with innovative technical solutions. They match perfectly with other products in our range and work equally well as a standalone design objects in your kitchen. We hope you enjoy using your new appliance! Best regards.

Cher client, merci beaucoup pour votre achat. Nos produits sont uniques car ils combinent une forte recherche esthétique avec une conception technique innovante. Ils sont coordonnés avec d'autres produits de la gamme et peuvent constituer des éléments d'ameublement et de design. En espérant que vous pourrez apprécier pleinement votre nouvel appareil électroménager, nous vous adressons nos meilleures salutations.

Sehr geehrter Kunde, wir danken Ihnen herzlich für den Kauf. Unsere Produkte sind einzigartig, da sich in ihnen eine gewissenhafte Designforschung und eine innovative technische Planung vereinen. Sie sind mit anderen Produkten des Sortiments kombinierbar und stellen ausgefallene Einrichtungs- und Designgegenstände dar. Wir hoffen, dass Sie Ihr neues Haushaltsgerät voll und ganz schätzen werden und verbleiben mit freundlichen Grüßen.

Beste klant, hartelijk dank voor uw aankoop. Onze producten zijn uniek omdat ze esthetiek combineren met innovatief technisch ontwerp. De producten zijn uitstekend te combineren andere producten van het assortiment en kunnen worden gebruikt als meubel- en designelementen. We hopen dat u volop van uw nieuwe huishoudelijke apparaat zult genieten. Met vriendelijke groet

Estimado cliente, le damos las gracias por su compra. Nuestros productos son únicos porque combinan una notable búsqueda estética con un diseño técnico innovador. Se combinan con otros productos de la gama y se pueden utilizar como elementos de decoración y diseño. Le deseamos que pueda apreciar plenamente su nuevo electrodoméstico. Le enviamos nuestros saludos más cordiales.

Prezado cliente, Muito obrigado pela sua compra. Os nossos produtos são únicos porque combinam uma forte busca estética com um desenho técnico inovador. São coordenadas com outros produtos da linha e podem constituir elementos de decoração e design. Esperando que possa desfrutar totalmente das funcionalidades do seu eletrodoméstico, enviamos-lhe os nossos melhores cumprimentos.

Bäste kund, vi vill tacka dig för ditt köp. Våra produkter är unika eftersom de kombinerar ett estetiskt nytänkande med innovativ teknik. Våra produkter passar med de andra i samma serie och kan användas som föremål inom heminredningen för att ge en särskild känsla av stil i ditt hem. Vi hoppas att du till fullo kommer att uppskatta funktionerna hos din hushållsmaskin. Med bästa hälsningar.

Уважаемый покупатель! Благодарим Вас за покупку. Наши изделия уникальны, поскольку они сочетают в себе великолепный дизайн и передовые технические решения. Кроме того, они комбинируются с другими изделиями из этой линейки и могут стать стильными элементами интерьера и дизайна. Надеемся, что Вы в полной мере оцените функциональные возможности Вашего бытового прибора. С наилучшими пожеланиями.

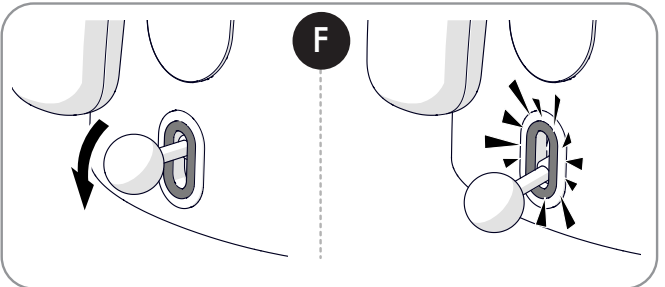
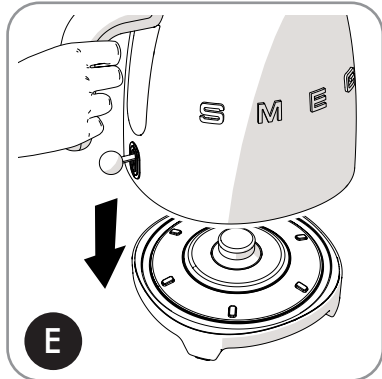
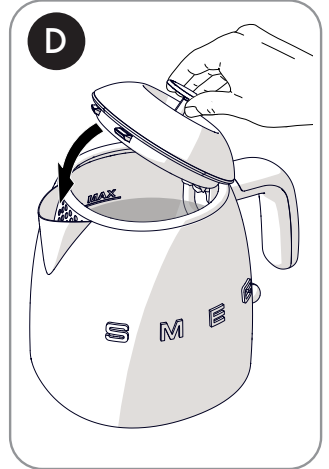
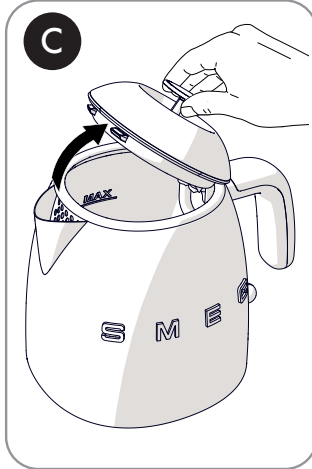
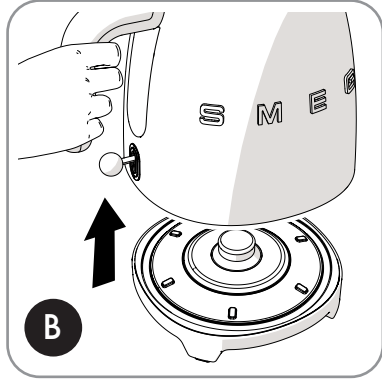
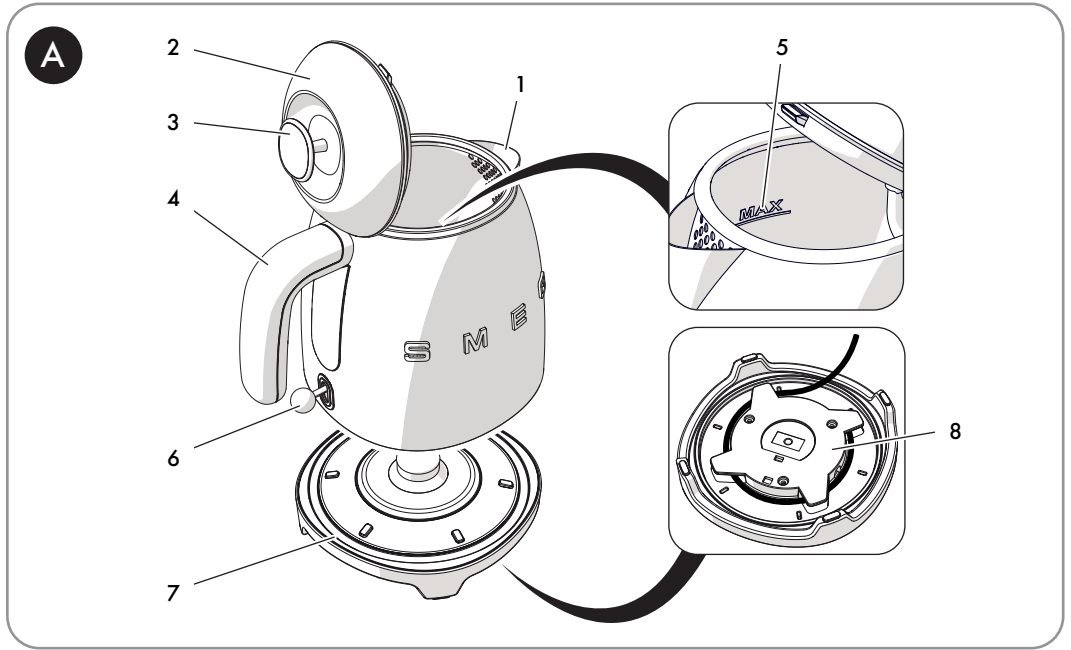
Kære Kunde, mange tak for dit køb. Vores produkter er unikke, da de forener æstetisk research og innovativt teknisk design. De passer perfekt sammen med de andre produkter i serien, og kan stå som et enkeltstående møbel af design. Vi håber, at du vil værdsætte din hårde hvidevares funktionalitet, og sender de bedste hilsner.

Szanowny Kliencie, Dziękujemy za Twój zakup. Nasze produkty są wyjątkowe, ponieważ łączą intensywne badania estetyczne z innowacyjnym projektem technicznym. Są one skoordynowane z innymi produktami z asortymentu i mogą stanowić elementy wyposażenia i wystroju. Mamy nadzieję, że będą Państwo mogli w pełni korzystać z funkcjonalności tego urządzenia. Serdecznie pozdrawiamy.

Arvoisa Asiakas, kiitämme sinua hankintasi johdosta. Tuotteemme ovat ainutlaatuisia, koska niissä yhdistyvät esteettisyys ja innovatiivinen tekninen suunnittelu. Ne sopivat yhteen muiden valikoimaan kuuluvien tuotteiden kanssa toimien samalla sisustus- ja design-tuotteina. Toivomme, että voit nauttia täysin siemauksin kodinkoneesi toiminnoista. Sydämellisin terveisin.

Kjære kunde. Vi takker for at dere valgte å kjøpe et av våre produkter. Våre produkter er unike fordi de forener søken etter estetikk med en nyskapende teknisk design. De koordineres med andre produkter i vårt sortiment og kan ha funksjon som både møbel- og designvare. Vi håper du får fullt utbytte av ditt husholdningsapparat, og sender deg våre beste hilsener.

تحتفظ جهة التصنيع بحقها في إجراء أية تغييرات تراها ضرورية لتحسين منتجاتها دون إخطار مسبق. لذا، تعتبر الرسوم التوضيحية والأوصاف الواردة في هذا الدليل غير ملزمة ولكنها إرشادية فقط.





1 Ostrzeżenia

Niniejsza instrukcja stanowi integralną część urządzenia i powinna być przechowywana w całości oraz w zasięgu ręki użytkownika przez cały okres eksploatacji urządzenia.

1.1 Przeznaczenie

- Używać urządzenia jedynie w pomieszczeniach zamkniętych i na maksymalnej wysokości 2000 metrów.
- Urządzenie jest przeznaczone do użytku domowego i podobnych zastosowań, takich jak:
 - w kuchni dla pracowników sklepów, biur i w innych środowiskach pracy;
 - w pokojach do wynajęcia i gospodarstwach agroturystycznych;
 - w hotelach, motelach i obiektach typu mieszkalnego;
- Inne zastosowania, na przykład w restauracjach, barach i kawiarniach, uważane są za niewłaściwe.
- Korzystać z urządzenia wyłącznie w celu podgrzewania wody. Nie używać z innymi płynami.
- Korzystanie z tego urządzenia jest dozwolone osobom (w tym dzieciom w wieku co najmniej 8 lat) o ograniczonych zdolnościach fizycznych, sensorycznych lub umysłowych tylko wtedy, gdy znajdują się one pod nadzorem osób dorosłych lub zostały poinstruowane w zakresie bezpiecznego korzystania z urządzenia i zrozumiały zagrożenia związane z jego użytkowaniem.
- Urządzenie nie służy do zabawy.
- Trzymać urządzenie z poza zasięgiem dzieci poniżej 8 roku życia.
- Czyszczenie lub prace konserwacyjne mogą być wykonywane przez dzieci powyżej 8 roku życia, wyłącznie pod nadzorem osoby dorosłej.

1.2 Ogólne zalecenia dotyczące bezpieczeństwa

- Nie zanurzać urządzenia, kabla zasilającego, wtyczki lub podstawy w wodzie lub w innym płynie. Nie wyjmować wtyczki z gniazdka mokrymi rękami lub pociągając za kabel.
- Nie myć urządzenia w zmywarce.
- Nie stawiać urządzenia na gorących powierzchniach lub w pobliżu włączonych płyt gazowych i elektrycznych lub wewnątrz gorącego piekarnika.
- W przypadku awarii lub jeśli przewód zasilający jest uszkodzony, zlecić naprawę wyłącznie wykwalifikowanemu technikowi lub autoryzowanemu centrum serwisowemu.
- Nie modyfikować urządzenia, aby nie unieważnić gwarancji.

1.3 Ostrzeżenia dotyczące tego urządzenia

- Nie stosować czajnika, jeżeli uchwyt jest poluzowany.
- Przed uruchomieniem czajnika upewnić się, że jego wewnętrzne dno jest całkowicie pokryte wodą.
- Używać czajnika wyłącznie na podstawie znajdującej się w wyposażeniu.
- Przed włączeniem upewnić się, że pokrywka czajnika jest prawidłowo zamknięta i nie otwierać jej w trakcie działania urządzenia.
- Używać wyłącznie oryginalnych części zamiennych producenta. Zastosowanie nieoryginalnych części zamiennych może być przyczyną pożaru, porażenia prądem lub innych obrażeń.



Ostrzeżenia

1.4 Odpowiedzialność producenta

Producent nie ponosi odpowiedzialności za uszkodzenia ciała lub mienia powstałe w wyniku:

- użycia urządzenia w sposób niezgodny z przeznaczeniem;
- nieprzeczytania instrukcji użytkowania;
- naruszenia chociaż jednej części urządzenia;
- używania nieoryginalnych części zamiennych;
- nieprzestrzegania ostrzeżeń dotyczących bezpieczeństwa.

1.5 Utylizacja



Urządzenie należy poddać utylizacji oddzielnie od innych odpadów (Dyrektywa 2012/19/WE).

- Urządzenie nie zawiera substancji w ilości niebezpiecznej dla zdrowia i środowiska, zgodnie z obowiązującymi dyrektywami europejskimi.
- Nie wolno wyrzucać zużytych urządzeń elektrycznych do odpadów domowych! Zgodnie z obowiązującymi przepisami, zużyte urządzenia elektryczne należy oddać do centrum selektywnej zbiórki odpadów elektrycznych i elektronicznych. Aby uzyskać więcej informacji, należy skontaktować się z lokalnymi władzami lub pracownikami punktów selektywnej zbiórki odpadów.
- Materiały z opakowania należy oddać do odpowiednich punktów selektywnej zbiórki odpadów.



Niebezpieczeństwo pożaru:

- Nie stawiać urządzenia na gorących powierzchniach lub w pobliżu włączonych płyt gazowych i elektrycznych lub wewnątrz gorącego piekarnika.



Niebezpieczeństwo poparzeń:

- Nie napełniać nadmiernie czajnika (poza maksymalny poziom wynoszący 0,8 litra), aby uniknąć wytryskiwania wrzątku z czajnika;
- Powierzchnie czajnika narażone są na wysokie temperatury; nie dotykać gorących powierzchni, użyć rączki.
- Po ugotowaniu poczekać kilka sekund i wlewać wodę powoli, aby uniknąć wypryskiwania.
- Nie nachylać nadmiernie czajnika po nagraniu, aby nie poparzyć się wypryskującą gorącą wodą.
- Trzymać twarz z dala od pokrywy, aby uniknąć poparzenia gorącą parą.
- Przed czyszczeniem poczekać, aż urządzenie wystygnie.
- Po użyciu, powierzchnia elementu grzejnego jest jeszcze gorąca. Zwrócić uwagę.



Niebezpieczeństwo zadławienia się opakowaniem z tworzywa sztucznego:

- Nie pozostawiać opakowania lub jego elementów bez nadzoru.
- Dzieci nie powinny bawić się plastikowymi torebkami opakowania.



Ryzyko zranienia:

- Niewłaściwe użytkowanie urządzenia może powodować obrażenia.



Niebezpieczeństwo porażenia prądem:

- Włożyć wtyczkę do gniazdka o odpowiedniej charakterystyce, posiadającego uziemienie.
- Nie przerabiać uziemienia.
- Nie stosować przejściówki.
- Nie używać przedłużacza.
- Nie wylewać płynów na wtyczkę i podstawę zasilającą.
- Podczas niestosowania czajnika, przed czyszczeniem i w przypadku usterki wyjąć wtyczkę z gniazdka.
- Nieprzestrzeganie tych zaleceń może być przyczyną śmierci, pożaru lub porażenia prądem.



Nie używać urządzenia w pobliżu wanien, pryszniców, zlewów lub innych zbiorników na wodę.



Uwaga

- Do czyszczenia powierzchni mających kontakt z żywnością, przestrzegać specjalnych wskazówek dotyczących czyszczenia, zawartych w instrukcji.



2 Opis produktu (Rys. A)

- 1) Dziobek zapobiegający kapaniu
- 2) Pokrywka otwierana ręcznie
- 3) Gałka
- 4) Uchwyt
- 5) Wewnętrzny wskaźnik minimalnego i maksymalnego poziomu wody
- 6) Dźwignia włączania/wyłączania z wskaźnikiem świetlnym
- 7) Antypoślizgowa podstawa z połączeniem obrotowym 360°
- 8) Schowek na kabel (pod podstawą)



Aby uniknąć uszkodzeń, czajnik wyposażono w zabezpieczenie, które w przypadku włączenia pustego czajnika, przetrąca dźwignię na pozycję wyłączenia.

W takim przypadku, przed ponownym uruchomieniem, należy poczekać na ostudzenie czajnika.

3 Użytkowanie

3.1 Przed pierwszym użyciem

- 1) Usunąć wszystkie naklejki i etykiety, wyczyścić zewnętrzną powierzchnię czajnika za pomocą miękkiej szmatki.
- 2) Zdjąć czajnik z podstawy (Rys.B), użyć specjalnej gałki, aby otworzyć pokrywkę (Rys.C) i napełnić do maksymalnego poziomu (5 - Rys.A).
- 3) Zamknąć pokrywkę (Rys.D), umieścić czajnik na jego podstawie (Rys.E) i przemieścić dźwignię w dół, aby go włączyć (Rys.F).
- 4) Poczekać, aż woda zagotuje się, następnie opróżnić czajnik. Powtórzyc czynność przynajmniej trzy razy.

3.2 Funkcjonowanie

W razie potrzeby, owinąć kabel wokół dolnej części podstawy (7 i 8 - Rys.A).

Używać zawsze uchwytu (4 - Rys.A) do podnoszenia czajnika i nalewania zawartości.

- 1) Aby rozpocząć, zdjąć czajnik z podstawy (Rys.B), otworzyć pokrywkę (Rys.C) używając specjalnej gałki i napełnić wodą, odnosząc się do wskaźnika poziomu (5 - Rys.A) i unikając przekraczania maksymalnego poziomu lub wlewania mniejszej ilości wody niż wskazany poziom minimalny.
- 2) Zamknąć pokrywkę (Rys.D) umieścić czajnik na podstawie (Rys.E).
- 3) Następnie włożyć wtyczkę do gniazdka.
- 4) Przesunąć dźwignię na dół, aby włączyć czajnik. LED podświetli się na biało (Rys.F).
- 5) Po ugotowaniu, dźwignia przeskoczy na pozycję wyłączenia i LED zgaśnie. Włączyć zawartość.



4 Czyszczenie i konserwacja

4.1 Czyszczenie powierzchni

Aby utrzymać powierzchnie w dobrym stanie, należy po każdym użyciu i ostygnięciu regularnie je czyścić.

Natożyć produkt na wilgotną ściereczkę i przetrzeć powierzchnię, następnie wytrzeć miękką szmatką lub ściereczką z mikrofibry.

Niedozwolone użycie: Ryzyko uszkodzenia powierzchni

- Nie stosować strumieni pary do czyszczenia urządzenia.
- Nie stosować produktów na bazie chloru, amoniaku lub wybielaczy.
- Nie stosować ściernych lub agresywnych detergentów (np. produktów z granulkami, odplamiaczy i gąbek metalowych).
- Nie stosować materiałów chropowatych, ściernych lub ostrych metalowych skrobaków.

4.2 Usuwanie kamienia

Niedozwolone użycie:

Niebezpieczeństwo uszkodzenia urządzenia



Nie używać produktów do usuwania kamienia do czyszczenia łazienki lub kuchni ani produktów zawierających perfumy.

Systematyczne usuwanie kamienia gromadzące się wewnątrz czajnika wydłuża jego okres przydatności, gwarantuje wysokie osiągi i oszczędność energii.

Do tego celu można użyć specjalnego środka odkamieniającego. Postępować zgodnie z instrukcjami obecnymi na odkamieniaczu.

Zamiast środka odkamieniającego można również użyć octu.

W tym celu należy:

- 1) Napełnić czajnik wodą (0,5-0,6 litra) i zagotować.
- 2) Wlać biały ocet (od 0,1 do 0,2 l w zależności od ilości kamienia).
- 3) Pozostawić na noc.
- 4) Opróżnić czajnik.
- 5) Napełnić wodą i zagotować. Następnie opróżnić czajnik. Powtórzyć czynność przynajmniej dwa razy.



Porady i wskazówki dla użytkownika

W przypadku częstego użytkowania lub wysokiej twardości wody, ryzyko tworzenia się kamienia jest większe.

Osad kamienny może powodować wyłączenie czajnika podczas użycia, zanim woda się zagotuje.

Poza tym, czas gotowania może się wydłużyć.

W przypadku codziennego użytkowania czajnika, czyścić go częściej. Nawet w przypadku wody o dużej twardości, przeprowadzać częściej czyszczenie lub używać wody oczyszczonej.



Czyszczenie i konserwacja

4.3 Co robić, jeżeli...

Problem	Przyczyna	Rozwiązanie
Urządzenie wyłącza się przed zagotowaniem	Na dnie dzbanka znajduje się zbyt dużo kamienia	Częściej usuwać kamień
	Nalano zbyt mało wody	Wlać więcej wody, przynajmniej do osiągnięcia minimalnego poziomu
Urządzenie nie włącza się	Aktywacja zabezpieczenia z powodu włączenia czajnika bez wody	Przed ponownym gotowaniem poczekać, aż czajnik wystygnie
	Wtyczka nieprawidłowo włożona do gniazdka	Włożyć wtyczkę do gniazdka. Nie stosować przejściówek i przedłużaczy. Sprawdzić, czy główny wyłącznik jest włączony
	Kabel jest uszkodzony	Wymienić kabel w autoryzowanym Centrum Serwisowym
	Brak prądu elektrycznego	Sprawdzić, czy główny wyłącznik jest włączony

Il costruttore si riserva di apportare senza preavviso tutte le modifiche che riterrà utili al miglioramento dei propri prodotti. Le illustrazioni e le descrizioni contenute in questo manuale non sono quindi impegnative ed hanno solo valore indicativo.

The manufacturer reserves the right to make any changes deemed necessary for the improvement of its products without prior notice. The illustrations and descriptions contained in this manual are therefore not binding and are merely indicative.

Le fabricant se réserve la faculté d'apporter, sans préavis, toutes les modifications qu'il jugera utiles pour l'amélioration de ses produits. Les illustrations et les descriptions figurant dans ce manuel ne sont pas contraignantes et n'ont qu'une valeur indicative.

Der Hersteller behält sich vor, ohne vorherige Benachrichtigung alle Änderungen vorzunehmen, die er zur Verbesserung seiner Produkte für nützlich erachtet. Die in diesem Handbuch enthaltenen Illustrationen und Beschreibungen sind daher unverbindlich und dienen nur zur Veranschaulichung.

De fabrikant behoudt zich het recht voor zonder waarschuwing alle wijzigingen aan te brengen die hij nodig acht om zijn producten te verbeteren. De afbeeldingen en de beschrijvingen die aanwezig zijn in deze handleiding zijn niet bindend, en hebben enkel een aanduidende waarde.

El fabricante se reserva el derecho a aportar sin aviso previo todas las modificaciones que considere útiles para la mejora de sus propios productos. Las ilustraciones y las descripciones contenidas en este manual no son vinculantes y tienen solo valor indicativo.

O fabricante reserva-se o direito de efetuar, sem aviso prévio, qualquer modificação que vise o melhoramento dos respetivos produtos. As ilustrações e descrições contidas neste manual não são, por isso, vinculativas e possuem apenas valor indicativo.

Tillverkaren förbehåller sig rätten att genomföra alla de ändringar som anses nödvändiga för att förbättra de egna produkterna utan att meddela detta i förväg. De illustrationer och beskrivningar som finns i aktuell manual är därmed inte bindande utan endast indikativa.

Для улучшения выпускаемой продукции изготовитель оставляет за собой право вносить без предварительного предупреждения любые изменения, которые он сочтет целесообразными. Рисунки и описания, содержащиеся в данном руководстве, не являются обязывающими и носят ознакомительный характер.

Fabrikanten forbeholder sig retten til, uden varsel, at udføre alle de ændringer, der vurderes nyttige for at forbedre egne produkter. Tegningerne og beskrivelserne i denne manual er derfor kun vejledende og ikke bindende.

Producent zastrzega sobie prawo do nanoszenia, bez uprzedniego powiadomienia, wszelkich zmian, które uzna za stosowne w celu ulepszenia swoich produktów. Rysunki i opisy zawarte w niniejszej instrukcji nie są zobowiązujące i mają jedynie charakter orientacyjny.

Valmistaja pidättää itsellään oikeuden tehdä ohjeisiin mielestään tarpeellisia muutoksia ilman ennakkoilmoitusta. Tässä oppaassa olevat kuvat ja piirrookset eivät näin ollen ole sitovia, vaan ne annetaan vain viitteellisessä mielessä.

Produzenten forbeholder seg rett til å foreta endringer på sine produkter grunnet tekniske fremskritt, uten forutgående varsel. Illustrasjonene og beskrivelsene i denne bruksanvisningen er derfor ikke bindende og skal kun betraktes som retningsgivende.

عملينا العزيز، شكرا لك على شراء أحد أجهزتنا. تعد منتجاتنا فريدة لأنها تجمع بين الأسلوب المميز والحلول التقنية المبتكرة. وهي تتناسب تماما مع المنتجات الأخرى في مجموعتنا وتعمل بنفس القدر كتصميمات قائمة بذاتها في مطبخك. نأمل أن تستمتع باستخدام هذا الجهاز الجديد! وتفضلوا بقبول وافر الاحترام والتقدير.