

MANUALE D'USO

BOLLITORE

IT

INSTRUCTION MANUAL

KETTLE

EN

MANUEL D'UTILISATION

BOUILLLOIRE

FR

BEDIENUNGSHANDBUCH

WASSERKOCHER

DE

GEbruIKSAANWIJZING

WATERKOKER

NL

MANUAL DE USO

HERVIDOR

ES

MANUAL DE UTILIZAÇÃO

FERVEDOR

PT

BRUKSANVISNING

VATTENKOKARE

SV

РУКОВОДСТВО ПО ЭКСПЛУАТАЦИИ

ЭЛЕКТРИЧЕСКИЙ ЧАЙНИК

RU

BRUGERVEJLEDNING

KEDEL

DA

INSTRUKCJA OBSŁUGI

CZAJNIK ELEKTRYCZNY

PL

KÄYTTÖOPAS

VESIPANNU

FI

BRUKSANVISNING

VANNKOKER

NO

دليل التعليمات

غلاية

AR

smeg

**Informazioni importanti per l'utente**  
**Important information for the user**  
**Informations importantes pour l'utilisateur**  
**Wichtige Informationen für den Benutzer**  
**Belangrijke informatie voor de gebruiker**  
**Información importante para el usuario**  
**Informações importantes para o utilizador**  
**Viktig information för användaren**  
**Важная информация для пользователя**  
**Viktig information til brukeren**  
**Ważne informacje dla użytkownika**  
**Tärkeitä tietoja käyttäjälle**  
**Viktig informasjon for brukere**  
**معلومات هامة للمستخدم**



**Avvertenze / Recommendations / Avertissements / Hinweise**  
**Waarschuwingen / Advertencias / Advertências / Varningar / Меры предосторожности /**  
**Advarsler / Ostrzeżenia / Varoitukset / Advarsler / تحذيرات**



**Descrizione / Description / Description / Beschreibung / Beschrijving**  
**Descripción / Descrição / Beskrivning / Описание / Beskrivelse / Opis / Kuvas**  
**Bekrivelse / الوصف**



**Use / Use / Utilisation / Gebrauch / Gebruik / Uso / Utilização / Användning /**  
**Использование / Anvendelse / Użytkowanie / Käyttö / Bruk / الإستعمال**



**Pulizia e manutenzione / Cleaning and care / Nettoyage et entretien /**  
**Reinigung und Wartung / Reiniging en onderhoud / Limpieza y mantenimiento / Limpeza**  
**e manutenção / Rengöring och underhåll / Чистка и техническое обслуживание**  
**/ Rengøring og vedligeholdelse / Czyszczenie i konserwacja / Puhdistus ja hoito /**  
**Rengjøring og vedlikehold / التنظيف و الصيانة**



**Avvertenza di sicurezza / Safety instructions / Consignes de sécurité Sicherheitshinweise**  
**/ Veiligheidswaarschuwingen / Advertencia de seguridad Advertências de segurança**  
**/ Säkerhetsvarning / Предупреждение о безопасности / Sikkerhedsanvisninger**  
**/ Ostrzeżenie dotyczące bezpieczeństwa / Turvallisuuteen liittyvät varoitukset /**  
**Sikkerhedsadvarsler / تحذير للسلامة**



**Informazione / Information / Information / Information / Informatie / Información**  
**/ Informação / Information / Информация / Information / Informacja / Tietoä /**  
**Informasjon / معلومات**



**Suggerimento / Advice / Conseil / Empfehlungen / Aanbeveling / Sugerencia / Sugestões**  
**/ Råd / Рекомендация / Forslag / Porada /**  
**Neuvo / Forslag / اقتراحات**

Gentile Cliente, La ringraziamo vivamente per il Suo acquisto. I nostri prodotti sono unici perché uniscono una spiccata ricerca estetica alla progettazione tecnica innovativa. Essi sono coordinati con altri prodotti in gamma e possono costituire elementi d'arredo e di design. Augurandole di apprezzare appieno le funzionalità del Suo elettrodomestico, Le porgiamo i nostri più cordiali saluti.

Dear Customer, Thank you for purchasing one of our appliances. Our products are unique because they combine iconic style with innovative technical solutions. They match perfectly with other products in our range and work equally well as a standalone design objects in your kitchen. We hope you enjoy using your new appliance! Best regards.

Cher client, merci beaucoup pour votre achat. Nos produits sont uniques car ils combinent une forte recherche esthétique avec une conception technique innovante. Ils sont coordonnés avec d'autres produits de la gamme et peuvent constituer des éléments d'ameublement et de design. En espérant que vous pourrez apprécier pleinement votre nouvel appareil électroménager, nous vous adressons nos meilleures salutations.

Sehr geehrter Kunde, wir danken Ihnen herzlich für den Kauf. Unsere Produkte sind einzigartig, da sich in ihnen eine gewissenhafte Designforschung und eine innovative technische Planung vereinen. Sie sind mit anderen Produkten des Sortiments kombinierbar und stellen ausgefallene Einrichtungs- und Designgegenstände dar. Wir hoffen, dass Sie Ihr neues Haushaltsgerät voll und ganz schätzen werden und verbleiben mit freundlichen Grüßen.

Beste klant, hartelijk dank voor uw aankoop. Onze producten zijn uniek omdat ze esthetiek combineren met innovatief technisch ontwerp. De producten zijn uitstekend te combineren andere producten van het assortiment en kunnen worden gebruikt als meubel- en designelementen. We hopen dat u volop van uw nieuwe huishoudelijke apparaat zult genieten. Met vriendelijke groet

Estimado cliente, le damos las gracias por su compra. Nuestros productos son únicos porque combinan una notable búsqueda estética con un diseño técnico innovador. Se combinan con otros productos de la gama y se pueden utilizar como elementos de decoración y diseño. Le deseamos que pueda apreciar plenamente su nuevo electrodoméstico. Le enviamos nuestros saludos más cordiales.

Prezado cliente, Muito obrigado pela sua compra. Os nossos produtos são únicos porque combinam uma forte busca estética com um desenho técnico inovador. São coordenadas com outros produtos da linha e podem constituir elementos de decoração e design. Esperando que possa desfrutar totalmente das funcionalidades do seu eletrodoméstico, enviamos-lhe os nossos melhores cumprimentos.

Bäste kund, vi vill tacka dig för ditt köp. Våra produkter är unika eftersom de kombinerar ett estetiskt nytänkande med innovativ teknik. Våra produkter passar med de andra i samma serie och kan användas som föremål inom heminredningen för att ge en särskild känsla av stil i ditt hem. Vi hoppas att du till fullo kommer att uppskatta funktionerna hos din hushållsmaskin. Med bästa hälsningar.

Уважаемый покупатель! Благодарим Вас за покупку. Наши изделия уникальны, поскольку они сочетают в себе великолепный дизайн и передовые технические решения. Кроме того, они комбинируются с другими изделиями из этой линейки и могут стать стильными элементами интерьера и дизайна. Надеемся, что Вы в полной мере оцените функциональные возможности Вашего бытового прибора. С наилучшими пожеланиями.

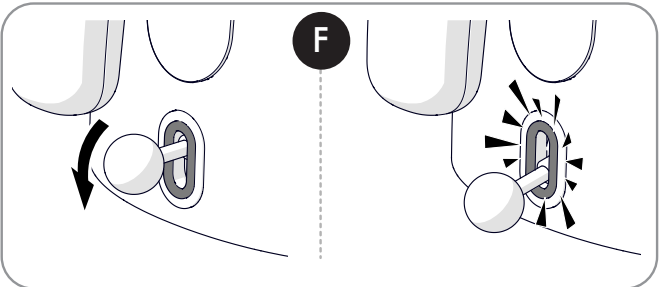
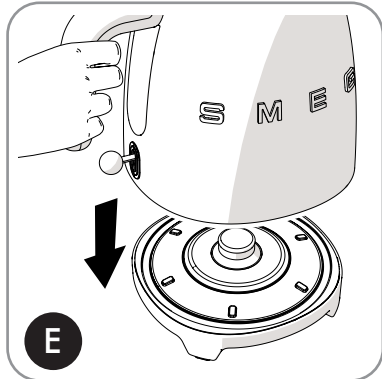
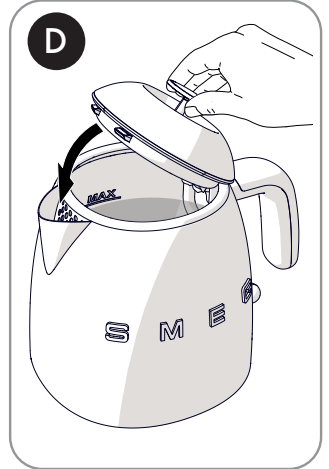
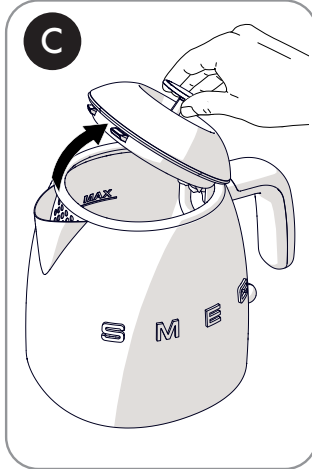
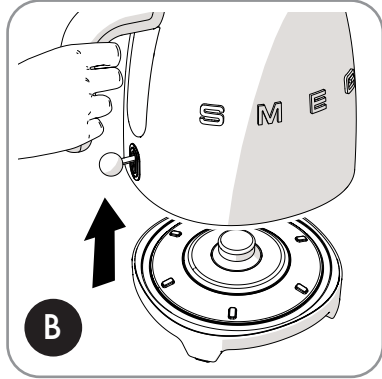
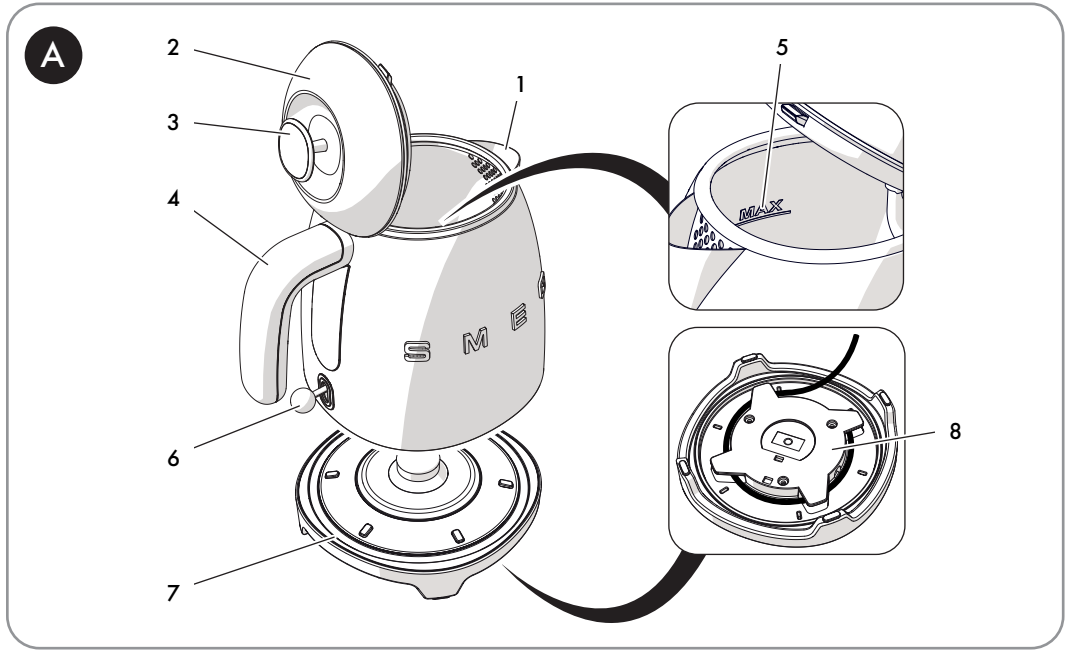
Kære Kunde, mange tak for dit køb. Vores produkter er unikke, da de forener æstetisk research og innovativt teknisk design. De passer perfekt sammen med de andre produkter i serien, og kan stå som et enkeltstående møbel af design. Vi håber, at du vil værdsætte din hårde hvidevares funktionalitet, og sender de bedste hilsner.

Szanowny Kliencie, Dziękujemy za Twój zakup. Nasze produkty są wyjątkowe, ponieważ łączą intensywne badania estetyczne z innowacyjnym projektem technicznym. Są one skoordynowane z innymi produktami z asortymentu i mogą stanowić elementy wyposażenia i wystroju. Mamy nadzieję, że będą Państwo mogli w pełni korzystać z funkcjonalności tego urządzenia. Serdecznie pozdrawiamy.

Arvoisa Asiakas, kiitämme sinua hankintasi johdosta. Tuotteemme ovat ainutlaatuisia, koska niissä yhdistyvät esteettisyys ja innovatiivinen tekninen suunnittelu. Ne sopivat yhteen muiden valikoimaan kuuluvien tuotteiden kanssa toimien samalla sisustus- ja design-tuotteina. Toivomme, että voit nauttia täysin siemauksin kodinkoneesi toiminnoista. Sydämellisin terveisin.

Kjære kunde. Vi takker for at dere valgte å kjøpe et av våre produkter. Våre produkter er unike fordi de forener søken etter estetikk med en nyskapende teknisk design. De koordineres med andre produkter i vårt sortiment og kan ha funksjon som både møbel- og designvare. Vi håper du får fullt utbytte av ditt husholdningsapparat, og sender deg våre beste hilsener.

تحتفظ جهة التصنيع بحقها في إجراء أية تغييرات تراها ضرورية لتحسين منتجاتها دون إخطار مسبق. لذا، تعتبر الرسوم التوضيحية والأوصاف الواردة في هذا الدليل غير ملزمة ولكنها إرشادية فقط.





## 1 Bemærkninger

Denne brugermanual udgør en integreret del af apparatet og skal opbevares i hel stand på et lettilgængeligt sted for brugeren under hele apparatets levetid.

### 1.1 Beregnet anvendelse

- Brug kun apparatet indendørs og højst i 2000 meters højde.
- Dette apparat er fremstillet til brug i husholdninger og lignende såsom:
  - I køkkenområder for butiksansatte, i kontorer og i andre arbejdsområder
  - På Bed and Breakfasts og bondegårdsferiesteder
  - Af gæster på hoteller, moteller og i beboelsesområder
- Enhver anden anvendelse, såsom i restauranter, på barer og i cafeterier, anses for upassende.
- Brug kun apparatet til opvarmning af vand. Brug det ikke med andre væsker.
- Dette apparat må kun bruges af personer (herunder børn på mindst 8 år) med nedsatte psykiske, fysiske eller sensoriske evner, hvis de overvåges af voksne eller er blevet instrueret i sikker brug af apparatet og har forstået farerne forbundet med brugen af det.
- Børn må ikke lege med apparatet.
- Hold apparatet utilgængeligt for børn under 8 år.
- Rengøring og vedligeholdelse må kun udføres af børn fra 8 år og op, så længe de overvåges af en voksen.

### 1.2 Generelle sikkerhedsanvisninger

- Nedsæk ikke apparatet, forsyningskablet, stikket eller bunden i vand eller andre væsker. Tag ikke stikket ud af kontakten ved at trække i kablet, eller med våde hænder.
- Apparatet må ikke vaskes i opvaskemaskinen.
- Placér ikke apparatet på varme overflader eller i nærheden af gas- eller elektriske kogeplader eller inde i en varm ovn.
- I tilfælde af fejl, eller hvis elledningen er beskadiget, må apparatet udelukkende repareres af en kvalificeret tekniker eller af et autoriseret, teknisk servicecenter.
- Der må ikke foretages ændringer på apparatet, ellers bortfalder garantien.

### 1.3 Advarsler til dette apparat

- Brug ikke kedlen hvis håndtaget er løsnet.
- Inden kedlen tændes, skal man sikre, at den indvendige bund er helt dækket af vand.
- Brug altid kedlen med den medfølgende bund.
- Kontrollér at låget er helt lukket, før du tænder kedlen, og åbn det ikke mens den er i funktion.
- Brug udelukkende originale reservedele fra producenten. Brugen af reservedele, som ikke tilrådes af producenten kan medføre brand, elektrisk stød eller kvæstelser.



## Bemærkninger

### 1.4 Fabrikantens ansvar

Fabrikanten fraskriver sig ethvert ansvar for skader på personer eller ejendom, som skyldes:

- En anden anvendelse af apparatet end den foreskrevne;
- manglende læsning af brugermanualen;
- manipulering, også af en enkelt del af apparatet;
- anvendelse af ikke-originale reservedele;
- manglende overholdelse af sikkerhedsanvisningerne.

### 1.5 Bortskaffelse



**Dette apparat skal bortskaffes separat fra andet affald (Direktiv 2012/19/EU).**

- Dette apparat indeholder ikke stoffer i en sådan mængde, at de betragtes som sundheds- og miljøskadelige, ifølge gældende europæiske direktiver.
- Brugte elektriske apparater må ikke bortskaffes sammen med husholdningsaffaldet! I henhold til den gældende lovgivning, skal elektriske apparater ved endt levetid bringes til genbrugspladser for elektrisk og elektronisk affald. Kontakt de lokale myndigheder eller de ansvarlige for genbrugspladsen.
- Bring emballagematerialerne til en genbrugsplads.



#### Brandfare:

- Placér ikke apparatet på varme overflader eller i nærheden af gas- eller elektriske kogeplader eller inde i en varm ovn.



#### Fare for forbrændinger:

- Fyld ikke kedlen for meget (over den maksimalt anviste kapacitet på 0,8 liter) for at undgå stænk fra kogende vand.
- Kedlens overflader er udsat for høje temperaturer, rør ikke ved de varme overflader, brug håndtaget.
- Ved kogning skal man vente nogle sekunder og så hælde vandet langsomt ud for at undgå spild og stænk.
- Hæld ikke kedlen for meget ved endt opvarmning for at undgå forbrændinger som følge af stænk fra kogende vand.
- Kig ikke for tæt på låget for at undgå forbrændinger som følge af udledning af kogende damp.
- Lad apparatet køle af før du rengør det.
- Overfladen på varmeelementet er udsat for restvarme efter brugen. Vær forsigtig.



#### Plastikemballagen kan udgøre fare for kvælning:

- Efterlad ikke emballagen eller dele af den uden opsyn.
- Lad ikke børn bruge emballagens plastikposer til leg.



## Fare for kvæstelser:

- Forkert brug af apparatet kan medføre kvæstelser.



## Fare for dødeligt elektrisk stød:

- Indsæt stikket i en stikkontakt til tre stikben med jordforbindelse.
- Fjern ikke stikket til jordforbindelsen.
- Brug ikke en adapter.
- Brug ikke en forlængerledning.
- Hæld ikke væsker på strømstikket og på forsyningsbunden.
- Træk stikket ud af kontakten når kedlen ikke er i funktion, før du udfører rengøring og i tilfælde af fejl.
- En manglende overholdelse af disse anvisninger kan medføre dødelige kvæstelser, brand eller dødeligt elektrisk stød.



Brug ikke apparatet i nærheden af badekar, brusere, håndvaske eller andre vandbeholdere.



## Advarsel

- Ved rengøring af overflader, der kommer i kontakt med fødevarer, skal man overholde de særlige anvisninger til rengøring, som er angivet i vejledningen.



## 2 Produktbeskrivelse (Fig. A)

- 1) Antidryptud
- 2) Låg med manuel åbning
- 3) Knop
- 4) Håndtag
- 5) Indvendig minimums- og maksimumsvandstandsindikator
- 6) Greb til tænding/slukning med lysindikator
- 7) Skridsikker bund med 360° tilslutning
- 8) Kabeloprulningsrum (under bunden)



For at undgå skader på apparatet er kedlen forsynet med en sikkerhedsanordning som griber ind, og får grebet til at klikke i position for slukning i tilfælde af en utilsigtet aktivering uden vand.

I dette tilfælde skal man lade kedlen afkøle før man aktiverer kogecyklingen.

## 3 Anvendelse

### 3.1 Før den første anvendelse

- 1) Fjern alle mærkaterne og etiketterne og vask den udvendige del af kedlen med en fugtig klud.
- 2) Fjern kedlen fra bunden (Fig.B), brug knoppen til at åbne låget (Fig.C) og fyld den op til det maksimale niveau (5 - Fig.A).
- 3) Luk låget igen (Fig.D), sæt kedlen på bunden (Fig.E) og flyt grebet nedad for at tænde den (Fig.F).
- 4) Vent på at vandet koger og tøm kedlen. Gentag dette indgreb mindst tre gange.

### 3.2 Funktion

Rul eventuelt ledningen op under bunden (7 og 8 - Fig.A).

Brug altid håndtaget (4 - Fig.A) til at løfte kedlen og hælde indholdet ud.

- 1) Start med at fjerne kedlen fra bunden (Fig.B), brug knoppen til at åbne låget (Fig.C) og fyld den med vand med reference til vandstandsindikatoren (5 - Fig.A), undgå at overskride maksimumsniveauet eller hælde mindre vand på end minimumsniveauet.
- 2) Luk låget (Fig.D) igen og sæt kedlen på bunden (Fig.E).
- 3) Indsæt derefter stikket i stikkontakten.
- 4) Flyt grebet nedad for at tænde kedlen. Dioden tænder og bliver hvid (Fig.F).
- 5) Ved kogning klikker grebet til position for slukning og dioden slukkes. Hæld indholdet ud.





## 4 Rengøring og vedligeholdelse

### 4.1 Rengøring af overfladerne

For at vedligeholde overfladerne skal de rengøres regelmæssigt, hver gang de har været brugt, men først efter de er afkølet.

Hæld produktet på en fugtig klud og tør overfladerne af, skyl omhyggeligt, og tør efter med en blød klud eller med en mikrofiberklud.

**Ukorrekt anvendelse: Risiko for skader på overfladerne**

- Brug ikke dampstråler til rengøring af apparatet.
- Brug ikke rengøringsmidler med klor, ammoniak eller blegemiddel.
- Anvend ikke skurepulver eller ætsende rengøringsmidler (f. eks. pulverprodukter, pletfjernere og stålsvampe).
- Anvend ikke materialer som er ru eller slibende, eller skarpe metalskrabere.

### 4.2 Afkalkning

**Ukorrekt anvendelse: Fare for skader på apparatet**



Brug ikke afkalkningsmidler til rengøring af badeværelse eller køkken eller produkter, der indeholder parfume.

Ved jævnligt at fjerne kalken, som aflejres inde i kedlen, forlænger man apparatets levetid, garanterer høje ydelser og fremmer energibesparelser.

Kedlen kan afkalkes med et specifikt afkalkningsprodukt. Følg anvisningerne på afkalkningsmidlet.

Alternativt kan man bruge hvid eddike.

Gør som følger:

- 1) Fyld kedlen med vand (0,5-0,6 liter) og lad det koge.
- 2) Hæld hvid eddike i (fra 0,1 til 0,2 l afhængig af mængden af kalk).
- 3) Lad det virke natten over.
- 4) Tøm kedlen.
- 5) Fyld kedlen med vand og lad det koge. Tøm herefter kedlen. Gentag dette indgreb mindst et par gange.



#### Forslag og gode råd til brugeren

Risikoen for dannelse af kalksten er større ved hyppig brug eller ved hårdt vand.

Kalkaflejringer kan medføre slukning af kedlen under brugen før kogningen er nået.

Desuden kan kogetiderne blive forlænget.

Ved daglig brug skal kedlen rengøres oftere. Udfør rengøringen oftere eller brug rensset vand, hvis vandet er hårdt.



## Rengøring og vedligeholdelse

### 4.3 Hvad bør man gøre hvis...

Problem	Årsag	Løsning
Apparatet slukker før det når kogningen	Bunden af kanden har en overdrevet aflejring af kalk	Afkalk med større hyppighed
	Der er hældt lidt vand ud	Øg vandmængden indtil du mindst når minimumsniveaet
Apparatet tænder ikke	Aktivering af sikkerhedsanordning da kedlen har været i funktion uden vand	Lad kedlen afkøle inden du aktiverer en ny kogecyklus
	Stikket er ikke indsat korrekt i stikkontakten	Tilslut stikket i stikkontakten. Brug ikke adaptere eller forlængerledninger. Kontrollér at hovedafbryderen er tilkoblet
	Kablet er defekt	Udskift kablet hos et autoriseret servicecenter
	Ingen elektrisk strøm	Kontrollér at hovedafbryderen er tilkoblet

Il costruttore si riserva di apportare senza preavviso tutte le modifiche che riterrà utili al miglioramento dei propri prodotti. Le illustrazioni e le descrizioni contenute in questo manuale non sono quindi impegnative ed hanno solo valore indicativo.

The manufacturer reserves the right to make any changes deemed necessary for the improvement of its products without prior notice. The illustrations and descriptions contained in this manual are therefore not binding and are merely indicative.

Le fabricant se réserve la faculté d'apporter, sans préavis, toutes les modifications qu'il jugera utiles pour l'amélioration de ses produits. Les illustrations et les descriptions figurant dans ce manuel ne sont pas contraignantes et n'ont qu'une valeur indicative.

Der Hersteller behält sich vor, ohne vorherige Benachrichtigung alle Änderungen vorzunehmen, die er zur Verbesserung seiner Produkte für nützlich erachtet. Die in diesem Handbuch enthaltenen Illustrationen und Beschreibungen sind daher unverbindlich und dienen nur zur Veranschaulichung.

De fabrikant behoudt zich het recht voor zonder waarschuwing alle wijzigingen aan te brengen die hij nodig acht om zijn producten te verbeteren. De afbeeldingen en de beschrijvingen die aanwezig zijn in deze handleiding zijn niet bindend, en hebben enkel een aanduidende waarde.

El fabricante se reserva el derecho a aportar sin aviso previo todas las modificaciones que considere útiles para la mejora de sus propios productos. Las ilustraciones y las descripciones contenidas en este manual no son vinculantes y tienen solo valor indicativo.

O fabricante reserva-se o direito de efetuar, sem aviso prévio, qualquer modificação que vise o melhoramento dos respetivos produtos. As ilustrações e descrições contidas neste manual não são, por isso, vinculativas e possuem apenas valor indicativo.

Tillverkaren förbehåller sig rätten att genomföra alla de ändringar som anses nödvändiga för att förbättra de egna produkterna utan att meddela detta i förväg. De illustrationer och beskrivningar som finns i aktuell manual är därmed inte bindande utan endast indikativa.

Для улучшения выпускаемой продукции изготовитель оставляет за собой право вносить без предварительного предупреждения любые изменения, которые он сочтет целесообразными. Рисунки и описания, содержащиеся в данном руководстве, не являются обязывающими и носят ознакомительный характер.

Fabrikanten forbeholder sig retten til, uden varsel, at udføre alle de ændringer, der vurderes nyttige for at forbedre egne produkter. Tegningerne og beskrivelserne i denne manual er derfor kun vejledende og ikke bindende.

Producent zastrzega sobie prawo do nanoszenia, bez uprzedniego powiadomienia, wszelkich zmian, które uzna za stosowne w celu ulepszenia swoich produktów. Rysunki i opisy zawarte w niniejszej instrukcji nie są zobowiązujące i mają jedynie charakter orientacyjny.

Valmistaja pidättää itsellään oikeuden tehdä ohjeisiin mielestään tarpeellisia muutoksia ilman ennakkoilmoitusta. Tässä oppaassa olevat kuvat ja piirrookset eivät näin ollen ole sitovia, vaan ne annetaan vain viitteellisessä mielessä.

Produzenten forbeholder seg rett til å foreta endringer på sine produkter grunnet tekniske fremskritt, uten forutgående varsel. Illustrasjonene og beskrivelsene i denne bruksanvisningen er derfor ikke bindende og skal kun betraktes som retningsgivende.

عملينا العزيز، شكرا لك على شراء أحد أجهزتنا. تعد منتجاتنا فريدة لأنها تجمع بين الأسلوب المميز والحلول التقنية المبتكرة. وهي تتناسب تماما مع المنتجات الأخرى في مجموعتنا وتعمل بنفس القدر كتصميمات قائمة بذاتها في مطبخك. نأمل أن تستمتع باستخدام هذا الجهاز الجديد! وتفضلوا بقبول وافر الاحترام والتقدير.