

MANUALE D'USO

BOLLITORE

IT

INSTRUCTION MANUAL

KETTLE

EN

MANUEL D'UTILISATION

BOUILLLOIRE

FR

BEDIENUNGSHANDBUCH

WASSERKOCHER

DE

GEbruIKSAANWIJZING

WATERKOKER

NL

MANUAL DE USO

HERVIDOR

ES

MANUAL DE UTILIZAÇÃO

FERVEDOR

PT

BRUKSANVISNING

VATTENKOKARE

SV

РУКОВОДСТВО ПО ЭКСПЛУАТАЦИИ

ЭЛЕКТРИЧЕСКИЙ ЧАЙНИК

RU

BRUGERVEJLEDNING

KEDEL

DA

INSTRUKCJA OBSŁUGI

CZAJNIK ELEKTRYCZNY

PL

KÄYTTÖOPAS

VESIPANNU

FI

BRUKSANVISNING

VANNKOKER

NO

دليل التعليمات

غلاية

AR

 smeg

**Informazioni importanti per l'utente**  
**Important information for the user**  
**Informations importantes pour l'utilisateur**  
**Wichtige Informationen für den Benutzer**  
**Belangrijke informatie voor de gebruiker**  
**Información importante para el usuario**  
**Informações importantes para o utilizador**  
**Viktig information för användaren**  
**Важная информация для пользователя**  
**Viktig information til brukeren**  
**Ważne informacje dla użytkownika**  
**Tärkeitä tietoja käyttäjälle**  
**Viktig informasjon for brukere**  
**معلومات هامة للمستخدم**



**Avvertenze / Recommendations / Avertissements / Hinweise**  
**Waarschuwingen / Advertencias / Advertências / Varningar / Меры предосторожности /**  
**Advarsler / Ostrzeżenia / Varoitukset / Advarsler / تحذيرات**



**Descrizione / Description / Description / Beschreibung / Beschrijving**  
**Descripción / Descrição / Beskrivning / Описание / Beskrivelse / Opis / Kuvaus**  
**Bekrivelse / الوصف**



**Use / Use / Utilisation / Gebrauch / Gebruik / Uso / Utilização / Användning /**  
**Использование / Anvendelse / Użytkowanie / Käyttö / Bruk / الإستعمال**



**Pulizia e manutenzione / Cleaning and care / Nettoyage et entretien /**  
**Reinigung und Wartung / Reiniging en onderhoud / Limpieza y mantenimiento / Limpeza**  
**e manutenção / Rengöring och underhåll / Чистка и техническое обслуживание**  
**/ Rengøring og vedligeholdelse / Czyszczenie i konserwacja / Puhdistus ja hoito /**  
**Rengjøring og vedlikehold / التنظيف و الصيانة**



**Avvertenza di sicurezza / Safety instructions / Consignes de sécurité Sicherheitshinweise**  
**/ Veiligheidswaarschuwingen / Advertencia de seguridad Advertências de segurança**  
**/ Säkerhetsvarning / Предупреждение о безопасности / Sikkerhedsanvisninger**  
**/ Ostrzeżenie dotyczące bezpieczeństwa / Turvallisuuteen liittyvät varoitukset /**  
**Sikkerhedsadvarsler / تحذير للسلامة**



**Informazione / Information / Information / Information / Informatie / Información**  
**/ Informação / Information / Информация / Informacion / Informacja / Tietoä /**  
**Informasjon / معلومات**



**Suggerimento / Advice / Conseil / Empfehlungen / Aanbeveling / Sugerencia / Sugestões**  
**/ Råd / Рекомендация / Forslag / Porada /**  
**Neuvo / Forslag / اقتراحات**

Gentile Cliente, La ringraziamo vivamente per il Suo acquisto. I nostri prodotti sono unici perché uniscono una spiccata ricerca estetica alla progettazione tecnica innovativa. Essi sono coordinati con altri prodotti in gamma e possono costituire elementi d'arredo e di design. Augurandole di apprezzare appieno le funzionalità del Suo elettrodomestico, Le porgiamo i nostri più cordiali saluti.

Dear Customer, Thank you for purchasing one of our appliances. Our products are unique because they combine iconic style with innovative technical solutions. They match perfectly with other products in our range and work equally well as a standalone design objects in your kitchen. We hope you enjoy using your new appliance! Best regards.

Cher client, merci beaucoup pour votre achat. Nos produits sont uniques car ils combinent une forte recherche esthétique avec une conception technique innovante. Ils sont coordonnés avec d'autres produits de la gamme et peuvent constituer des éléments d'ameublement et de design. En espérant que vous pourrez apprécier pleinement votre nouvel appareil électroménager, nous vous adressons nos meilleures salutations.

Sehr geehrter Kunde, wir danken Ihnen herzlich für den Kauf. Unsere Produkte sind einzigartig, da sich in ihnen eine gewissenhafte Designforschung und eine innovative technische Planung vereinen. Sie sind mit anderen Produkten des Sortiments kombinierbar und stellen ausgefallene Einrichtungs- und Designgegenstände dar. Wir hoffen, dass Sie Ihr neues Haushaltsgerät voll und ganz schätzen werden und verbleiben mit freundlichen Grüßen.

Beste klant, hartelijk dank voor uw aankoop. Onze producten zijn uniek omdat ze esthetiek combineren met innovatief technisch ontwerp. De producten zijn uitstekend te combineren andere producten van het assortiment en kunnen worden gebruikt als meubel- en designelementen. We hopen dat u volop van uw nieuwe huishoudelijke apparaat zult genieten. Met vriendelijke groet

Estimado cliente, le damos las gracias por su compra. Nuestros productos son únicos porque combinan una notable búsqueda estética con un diseño técnico innovador. Se combinan con otros productos de la gama y se pueden utilizar como elementos de decoración y diseño. Le deseamos que pueda apreciar plenamente su nuevo electrodoméstico. Le enviamos nuestros saludos más cordiales.

Prezado cliente, Muito obrigado pela sua compra. Os nossos produtos são únicos porque combinam uma forte busca estética com um desenho técnico inovador. São coordenadas com outros produtos da linha e podem constituir elementos de decoração e design. Esperando que possa desfrutar totalmente das funcionalidades do seu eletrodoméstico, enviamos-lhe os nossos melhores cumprimentos.

Bäste kund, vi vill tacka dig för ditt köp. Våra produkter är unika eftersom de kombinerar ett estetiskt nytänkande med innovativ teknik. Våra produkter passar med de andra i samma serie och kan användas som föremål inom heminredningen för att ge en särskild känsla av stil i ditt hem. Vi hoppas att du till fullo kommer att uppskatta funktionerna hos din hushållsmaskin. Med bästa hälsningar.

Уважаемый покупатель! Благодарим Вас за покупку. Наши изделия уникальны, поскольку они сочетают в себе великолепный дизайн и передовые технические решения. Кроме того, они комбинируются с другими изделиями из этой линейки и могут стать стильными элементами интерьера и дизайна. Надеемся, что Вы в полной мере оцените функциональные возможности Вашего бытового прибора. С наилучшими пожеланиями.

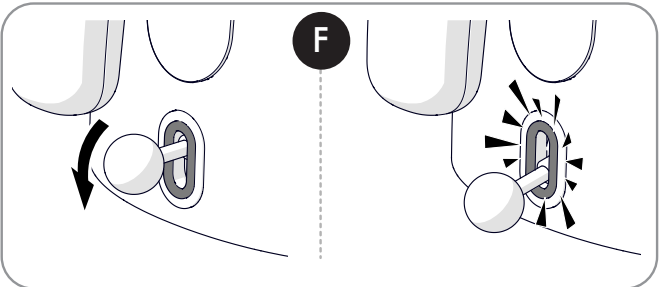
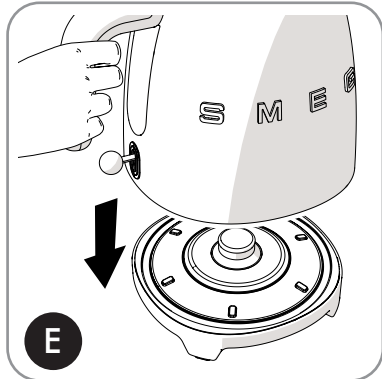
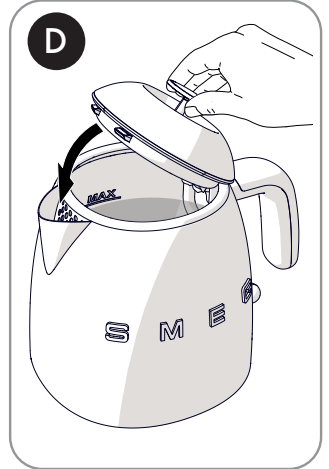
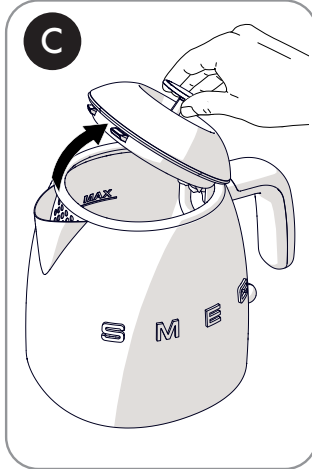
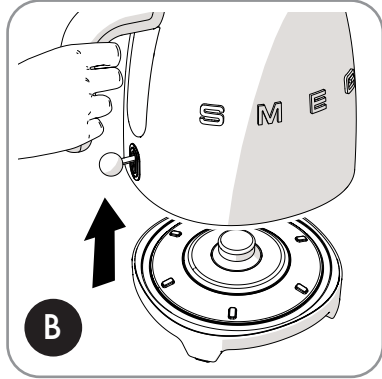
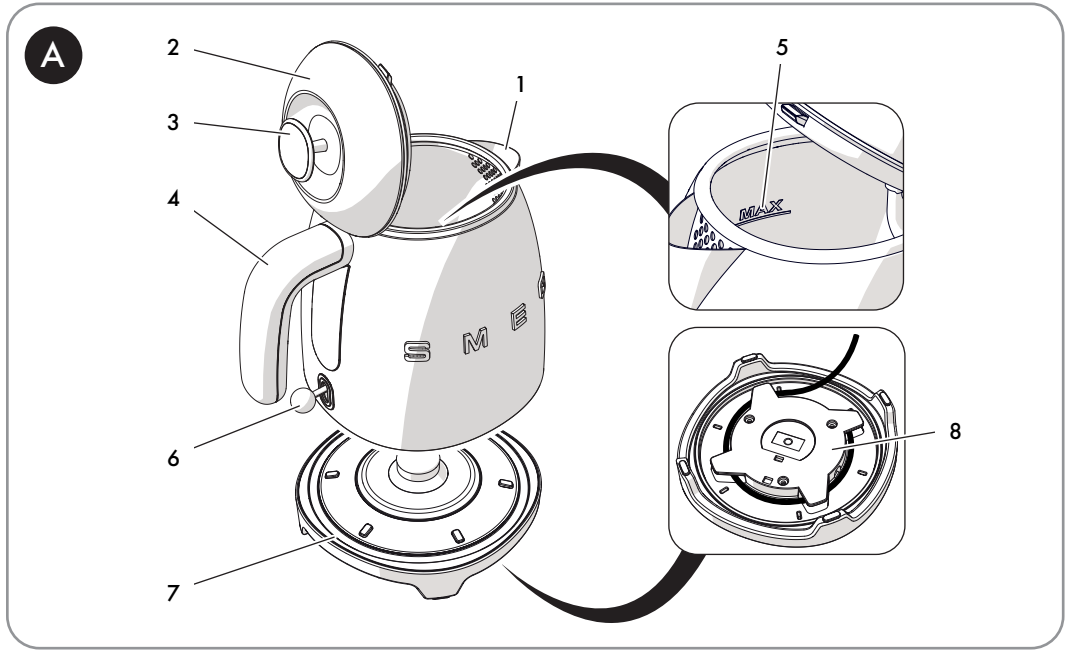
Kære Kunde, mange tak for dit køb. Vores produkter er unikke, da de forener æstetisk research og innovativt teknisk design. De passer perfekt sammen med de andre produkter i serien, og kan stå som et enkeltstående møbel af design. Vi håber, at du vil værdsætte din hårde hvidevares funktionalitet, og sender de bedste hilsner.

Szanowny Kliencie, Dziękujemy za Twój zakup. Nasze produkty są wyjątkowe, ponieważ łączą intensywne badania estetyczne z innowacyjnym projektem technicznym. Są one skoordynowane z innymi produktami z asortymentu i mogą stanowić elementy wyposażenia i wystroju. Mamy nadzieję, że będą Państwo mogli w pełni korzystać z funkcjonalności tego urządzenia. Serdecznie pozdrawiamy.

Arvoisa Asiakas, kiitämme sinua hankintasi johdosta. Tuotteemme ovat ainutlaatuisia, koska niissä yhdistyvät esteettisyys ja innovatiivinen tekninen suunnittelu. Ne sopivat yhteen muiden valikoimaan kuuluvien tuotteiden kanssa toimien samalla sisustus- ja design-tuotteina. Toivomme, että voit nauttia täysin siemauksin kodinkoneesi toiminnoista. Sydämellisin terveisin.

Kjære kunde. Vi takker for at dere valgte å kjøpe et av våre produkter. Våre produkter er unike fordi de forener søken etter estetikk med en nyskapende teknisk design. De koordineres med andre produkter i vårt sortiment og kan ha funksjon som både møbel- og designvare. Vi håper du får fullt utbytte av ditt husholdningsapparat, og sender deg våre beste hilsener.

تحتفظ جهة التصنيع بحقها في إجراء أية تغييرات تراها ضرورية لتحسين منتجاتها دون إخطار مسبق. لذا، تعتبر الرسوم التوضيحية والأوصاف الواردة في هذا الدليل غير ملزمة ولكنها إرشادية فقط.





## 1 Advertências

Este manual é parte integrante do aparelho e deve conservá-lo íntegro e tê-lo sempre ao seu alcance durante todo o ciclo de vida do aparelho.

### 1.1 Utilização a que se destina

- Utilize o aparelho apenas em locais fechados e a uma altitude máxima de 2000 metros.
- O aparelho destina-se a ser utilizado em aplicações domésticas e similares, tais como:
  - na zona da cozinha do pessoal de empresas, escritórios e noutros ambientes de trabalho;
  - nas pensões (bed and breakfast) e casas de turismo rural;
  - por clientes em hotéis, motéis e ambientes residenciais;
- Outras outras utilizações, como em restaurantes, bares e cafetarias, são consideradas impróprias.
- Utilize o aparelho apenas para aquecer água. Não utilize com outros líquidos.
- Pessoas (incluindo crianças com pelo menos 8 anos de idade) com capacidades físicas, sensoriais ou mentais reduzidas só podem utilizar este aparelho se estiverem sob o controlo de adultos ou tiverem sido instruídas sobre a utilização segura do aparelho e tiverem compreendido os perigos associados à sua utilização.
- As crianças não devem brincar com o aparelho.
- Deixe o aparelho fora do alcance de crianças com menos de 8 anos de idade.
- As tarefas de limpeza ou manutenção podem ser realizadas por crianças com pelo menos 8 anos de idade, exclusivamente sob a supervisão de um adulto.

### 1.2 Advertências gerais de segurança

- Não mergulhe o aparelho, o cabo de alimentação ou a ficha em água ou qualquer outro líquido. Não extraia a ficha da tomada de corrente puxando-a pelo cabo ou com as mãos molhadas.
- Não lave o aparelho em máquinas de lavar louça.
- Não coloque o aparelho sobre superfícies quentes ou junto de fogões a gás ou elétricos ligados ou no interior de um forno quente.
- Em caso de avaria do aparelho, ou se o cabo de alimentação estiver danificado, leve-o para que seja reparado exclusivamente por um técnico qualificado ou por um serviço de assistência autorizado.
- Não modifique o aparelho para não invalidar a sua garantia.

### 1.3 Advertências para este aparelho

- Não utilize o fervedor se a asa estiver solta.
- Certifique-se de que o fundo interno está completamente coberto com água antes de ligar o fervedor.
- Utilize o fervedor sempre com a base fornecida.
- Verifique se a tampa está bem fechada antes de ligar o fervedor e não o abra enquanto estiver em funcionamento.
- Use apenas peças de substituição originais do fabricante. O uso de peças de substituição não recomendadas pelo fabricante pode provocar incêndios, choques elétricos ou ferimentos a pessoas.



# Advertências

## 1.4 Responsabilidade do fabricante

O fabricante declina qualquer responsabilidade por eventuais ferimentos em pessoas ou danos em objetos, provocados por:

- utilização do aparelho diferente da prevista;
- falta de leitura do manual de utilização;
- modificação de qualquer parte do aparelho;
- utilização de peças de substituição não originais;
- não observância das advertências de segurança.

## 1.5 Eliminação



**Este aparelho deve ser eliminado separadamente dos outros resíduos (Diretiva 2012/19/UE).**

- Este aparelho não contém substâncias em quantidades tais que possam ser consideradas perigosas para a saúde e para o ambiente, em conformidade com as diretivas europeias em vigor.
- Os aparelhos elétricos velhos não devem ser eliminados junto com o lixo doméstico! No respeito à legislação vigente, os aparelhos elétricos em fim de vida devem ser confiados aos centros de recolha diferenciada para dispositivos elétricos e eletrónicos. Para maiores informações, contate as autoridades locais adequadas ou os responsáveis pelos centros de recolha diferenciada.
- Entregue os materiais de embalagem aos centros apropriados de recolha diferenciada.



### Perigo de incêndio:

- Não coloque o aparelho sobre superfícies quentes ou junto de fogões a gás ou elétricos ligados ou no interior de um forno quente.



### Perigo de queimaduras:

- Não encha demasiado o fervedor (para além da capacidade máx. prevista de 0,8 litros) para evitar salpicos de água a ferver;
- As superfícies do fervedor estão sujeitas a altas temperaturas, não toque nas superfícies quentes, utilize a asa.
- Quando começa a ferver, aguarde alguns segundos e verta a água lentamente para evitar derramamentos e salpicos.
- Não incline excessivamente o fervedor no fim do aquecimento para evitar queimaduras devidas a salpicos de água a ferver.
- Não aproxime muito o rosto da tampa para evitar queimaduras devidas à saída do vapor quente.
- Deixe o aparelho arrefecer antes de efetuar a limpeza.
- A superfície da resistência de aquecimento está sujeita a calor residual após a utilização. Preste atenção.



## Perigo de sufocamento devido às embalagens de plástico:

- Não deixe sem vigilância a embalagem ou partes da mesma.
- Não permita que as crianças brinquem com os sacos de plástico da embalagem.



## Perigo de lesões:

- A utilização imprópria do aparelho pode causar lesões.



## Perigo de eletrocussão:

- Introduza a ficha numa tomada elétrica com ligação à terra.
- Não extraia a tomada de ligação à terra.
- Não utilize um adaptador.
- Não utilize um cabo de extensão.
- Não derrame líquidos sobre a ficha de corrente e sobre a base de alimentação.
- Extraia a ficha da tomada sempre que o fervedor não esteja a ser utilizado, antes de efetuar a limpeza e em caso de avaria.
- A não observância destas advertências pode provocar a morte, um incêndio ou a eletrocussão.



Não utilize o aparelho perto de banheiras, chuveiros, pias ou outros contentores de água.



## Atenção

- Ao limpar superfícies que entram em contacto com alimentos, observar as instruções especiais de limpeza apresentadas nas instruções.



## 2 Descrição do produto (Fig. A)

- 1) Bico anti-gotejamento
- 2) Tampa com abertura manual
- 3) Pega
- 4) Asa
- 5) Indicador interno de nível de água mínimo e máximo
- 6) Alavanca para ligar/desligar com luz indicadora
- 7) Base antiderrapante com ligação a 360°
- 8) Compartimento enrolador do cabo (sob a base)



Para evitar danos ao aparelho, o fervedor está equipado com um dispositivo de segurança que intervém fazendo disparar a alavanca para a posição de desligado em caso de ativação acidental sem água.

Neste caso, deixe arrefecer o fervedor antes de acionar o ciclo de fervura.

## 3 Utilização

### 3.1 Antes da primeira utilização

- 1) Remova todas as adesivos e etiquetas e limpe a parte exterior do fervedor usando um pano húmido.
- 2) Tire o fervedor da base (Fig.B), utilize a pega própria para abrir a tampa (Fig.C) e encha até ao nível máximo (5 - Fig.A).
- 3) Feche novamente a tampa (Fig.D), coloque o fervedor na sua base (Fig.E) e desloque a alavanca para baixo para o ligar (Fig.F).
- 4) Aguarde até que a água ferva e esvaziar o fervedor. Repita esta operação, pelo menos, três vezes.

### 3.2 Funcionamento

Se necessário, enrole o cabo sob a base (7 e 8 - Fig.A).

Utilize sempre a asa (4 - Fig.A) para levantar o fervedor e verter o seu conteúdo.

- 1) Para iniciar, tire o fervedor da base (Fig.B), abra a tampa (Fig.C) utilizando a pega própria e encha com água, tendo como referência o indicador de nível (5 - Fig.A) e evitando ultrapassar o nível máximo ou introduzir menos água do que o nível mínimo indicado.
- 2) Feche a tampa (Fig.D) e coloque o fervedor na sua base (Fig.E).
- 3) Em seguida, Introduza a ficha na tomada de corrente.
- 4) Desloque a alavanca para baixo para ligar o fervedor. O led acende-se em branco (Fig.F).
- 5) Quando começa a ferver a alavanca dispara para a posição de desligado e o led apaga. Verta o conteúdo.





## 4 Limpeza e manutenção

### 4.1 Limpeza das superfícies

Para uma boa conservação das superfícies, é necessário limpá-las regularmente após cada utilização, depois de as ter deixado arrefecer.

Verta o produto num pano húmido e passe sobre a superfície, volte e passar cuidadosamente e seque com um pano macio ou com um pano em microfibra.

#### Utilização não correta: Riscos de danos nas superfícies

- Não utilize jatos de vapor para limpar o aparelho.
- Não utilize produtos que contenham cloro, amoníaco ou lixívia.
- Não utilize detergentes abrasivos ou corrosivos (por exemplo, produtos em pó, removedores de manchas e palhas de aço).
- Não utilize materiais ásperos, abrasivos ou raspadores metálicos afiados.

### 4.2 Descalcificação

#### Utilização não correta: Riscos de danos ao aparelho



**Não utilize produtos anti-calcário de limpeza de casas de banho ou cozinha ou produtos que contenham perfumes.**

A remoção regular do calcário depositado no interior do fervedor prolonga a vida útil do aparelho, assegura elevado desempenho e favorece a poupança de energia elétrica.

O fervedor pode ser descalcificado com um produto anticalcário específico. Siga as instruções do descalcificante.

De forma alternativa, é possível usar vinagre branco.

Proceda do seguinte modo:

- 1) Encha o fervedor com água (0,5-0,6 litros) e deixe ferver.
- 2) Verta o vinagre branco (de 0,1 a 0,2 l dependendo da quantidade de calcário).
- 3) Deixe atuar durante uma noite.
- 4) Esvazie o fervedor.
- 5) Encha o fervedor com água e deixe ferver. Em seguida, esvazie o fervedor. Repita esta operação, pelo menos, um par de vezes.



#### Sugestões e conselhos para o utilizador

Em caso de utilização frequente ou elevada dureza da água, o risco de formação de calcário é maior.

Os depósitos de calcário podem provocar o desligamento do fervedor durante a utilização antes de atingir o ponto de ebulição.

Além disso, os tempos de ebulição poderão estender-se.

No caso de utilização diária, limpe a fervedor com mais frequência. Também no caso de elevada dureza da água, execute as operações de limpeza com mais frequência ou utilize água purificada.



## Limpeza e manutenção

### 4.3 Que fazer se...

Problema	Causa	Solução
O aparelho desliga-se antes de atingir o ponto de ebulição	O fundo do jarro apresenta um depósito excessivo de calcário	Descalcifique com maior frequência
	Foi vertida pouca água	Aumente a quantidade de água até atingir pelo menos o nível mínimo
O aparelho não liga	Ativação do dispositivo de segurança devido a um funcionamento do fervedor sem água	Deixe arrefecer o fervedor antes de ativar um novo ciclo de fervura
	A ficha não está corretamente introduzida na tomada de corrente	Introduza a ficha na tomada de corrente. Não use extensões ou adaptadores. Verifique se o interruptor geral está ligado
	O cabo está com defeito	Solicite num Centro de Assistência Autorizado a substituição do cabo
	Ausência de corrente elétrica	Verifique se o interruptor geral está ligado

Il costruttore si riserva di apportare senza preavviso tutte le modifiche che riterrà utili al miglioramento dei propri prodotti. Le illustrazioni e le descrizioni contenute in questo manuale non sono quindi impegnative ed hanno solo valore indicativo.

The manufacturer reserves the right to make any changes deemed necessary for the improvement of its products without prior notice. The illustrations and descriptions contained in this manual are therefore not binding and are merely indicative.

Le fabricant se réserve la faculté d'apporter, sans préavis, toutes les modifications qu'il jugera utiles pour l'amélioration de ses produits. Les illustrations et les descriptions figurant dans ce manuel ne sont pas contraignantes et n'ont qu'une valeur indicative.

Der Hersteller behält sich vor, ohne vorherige Benachrichtigung alle Änderungen vorzunehmen, die er zur Verbesserung seiner Produkte für nützlich erachtet. Die in diesem Handbuch enthaltenen Illustrationen und Beschreibungen sind daher unverbindlich und dienen nur zur Veranschaulichung.

De fabrikant behoudt zich het recht voor zonder waarschuwing alle wijzigingen aan te brengen die hij nodig acht om zijn producten te verbeteren. De afbeeldingen en de beschrijvingen die aanwezig zijn in deze handleiding zijn niet bindend, en hebben enkel een aanduidende waarde.

El fabricante se reserva el derecho a aportar sin aviso previo todas las modificaciones que considere útiles para la mejora de sus propios productos. Las ilustraciones y las descripciones contenidas en este manual no son vinculantes y tienen solo valor indicativo.

O fabricante reserva-se o direito de efetuar, sem aviso prévio, qualquer modificação que vise o melhoramento dos respetivos produtos. As ilustrações e descrições contidas neste manual não são, por isso, vinculativas e possuem apenas valor indicativo.

Tillverkaren förbehåller sig rätten att genomföra alla de ändringar som anses nödvändiga för att förbättra de egna produkterna utan att meddela detta i förväg. De illustrationer och beskrivningar som finns i aktuell manual är därmed inte bindande utan endast indikativa.

Для улучшения выпускаемой продукции изготовитель оставляет за собой право вносить без предварительного предупреждения любые изменения, которые он сочтет целесообразными. Рисунки и описания, содержащиеся в данном руководстве, не являются обязывающими и носят ознакомительный характер.

Fabrikanten forbeholder sig retten til, uden varsel, at udføre alle de ændringer, der vurderes nyttige for at forbedre egne produkter. Tegningerne og beskrivelserne i denne manual er derfor kun vejledende og ikke bindende.

Producent zastrzega sobie prawo do nanoszenia, bez uprzedniego powiadomienia, wszelkich zmian, które uzna za stosowne w celu ulepszenia swoich produktów. Rysunki i opisy zawarte w niniejszej instrukcji nie są zobowiązujące i mają jedynie charakter orientacyjny.

Valmistaja pidättää itsellään oikeuden tehdä ohjeisiin mielestään tarpeellisia muutoksia ilman ennakkoilmoitusta. Tässä oppaassa olevat kuvat ja piirrookset eivät näin ollen ole sitovia, vaan ne annetaan vain viitteellisessä mielessä.

Produzenten forbeholder seg rett til å foreta endringer på sine produkter grunnet tekniske fremskritt, uten forutgående varsel. Illustrasjonene og beskrivelsene i denne bruksanvisningen er derfor ikke bindende og skal kun betraktes som retningsgivende.

عملينا العزيز، شكرا لك على شراء أحد أجهزتنا. تعد منتجاتنا فريدة لأنها تجمع بين الأسلوب المميز والحلول التقنية المبتكرة. وهي تتناسب تماما مع المنتجات الأخرى في مجموعتنا وتعمل بنفس القدر كتصميمات قائمة بذاتها في مطبخك. نأمل أن تستمتع باستخدام هذا الجهاز الجديد! وتفضلوا بقبول وافر الاحترام والتقدير.