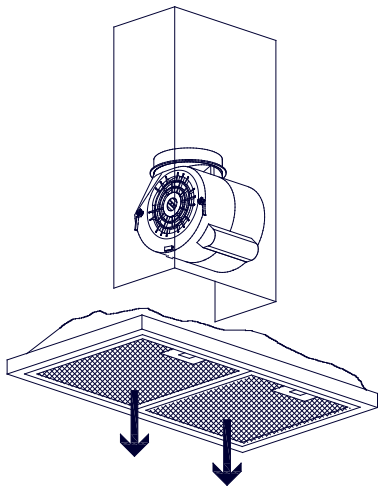


<u>Manuale d'Instruzioni</u>	IT
<u>Manual de Instrucciones</u>	ES
<u>Bedienungsanleitung</u>	DE
<u>Instructions Manual</u>	GB
<u>Manuel d'instructions</u>	FR
<u>Manual de Instruções</u>	PT
<u>Gebruiksaanwijzing</u>	NL
<u>Bruksanvisning</u>	SE
<u>Инструкция по эксплуатации</u>	RU
<u>Manuel Instruktioner</u>	DK

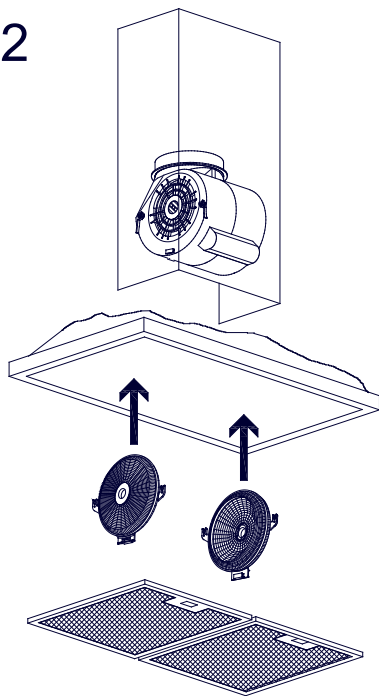
KITK61D
KITK66D



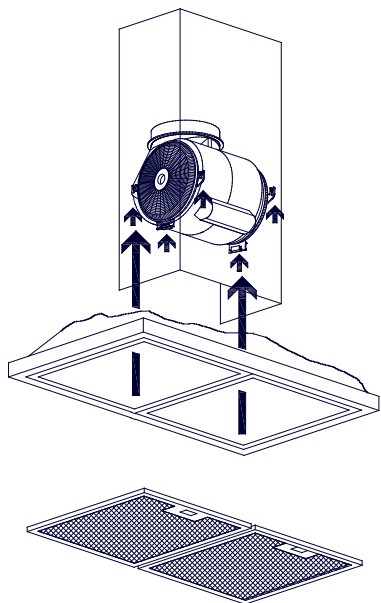
1



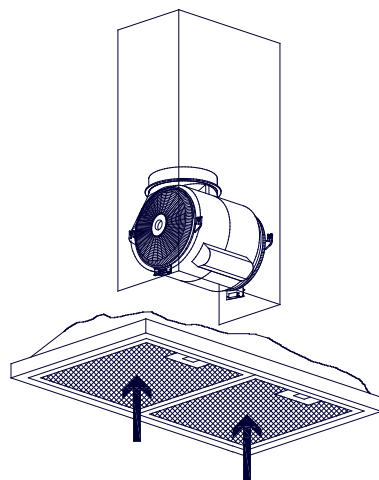
2



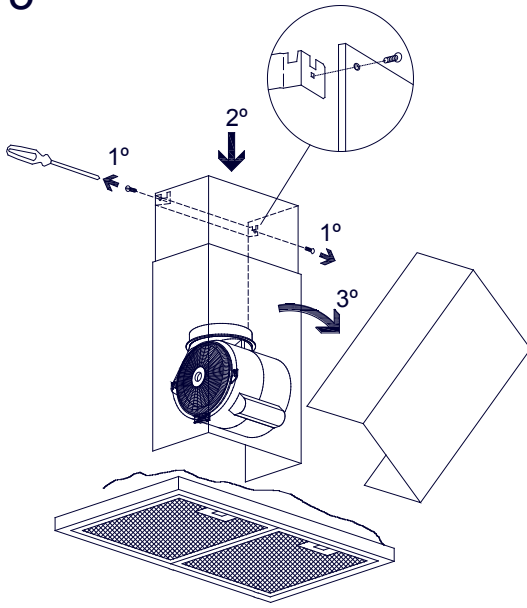
3



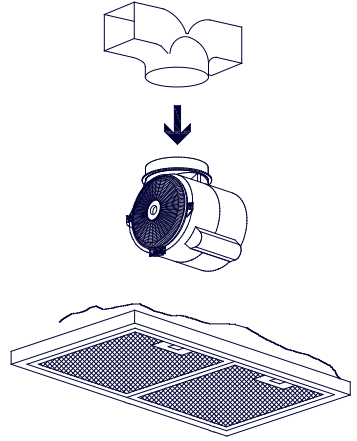
4



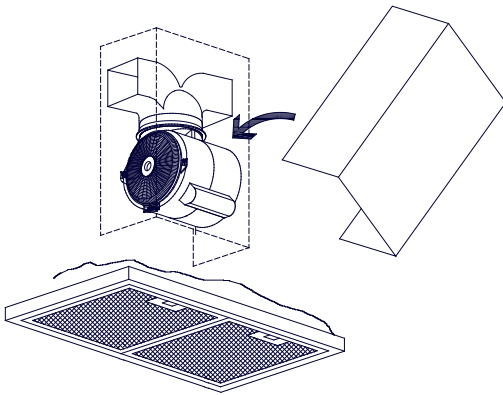
5



6



7



8

