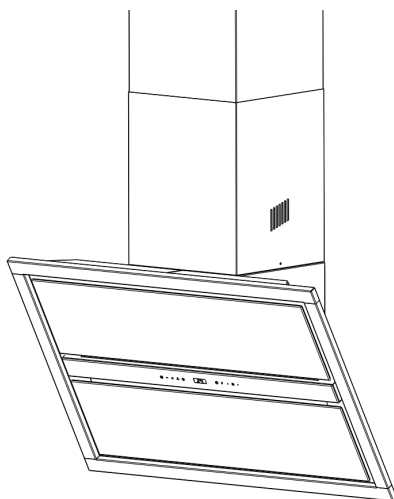
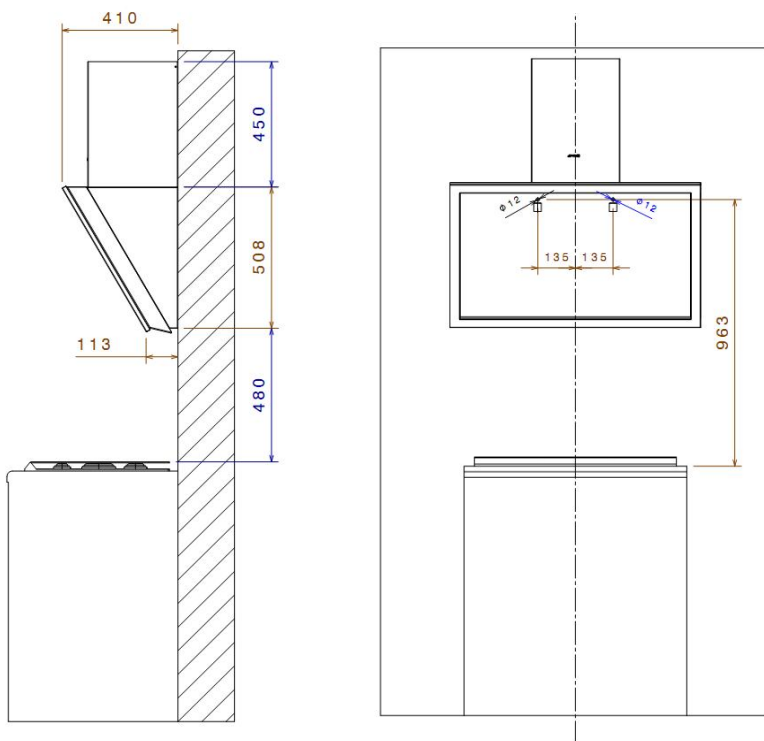


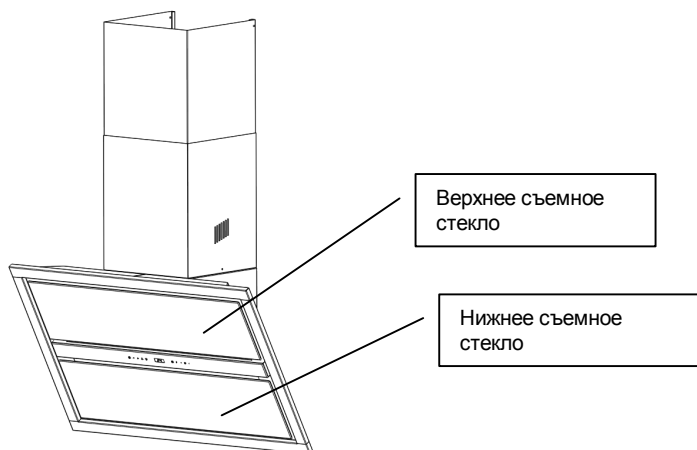
RU



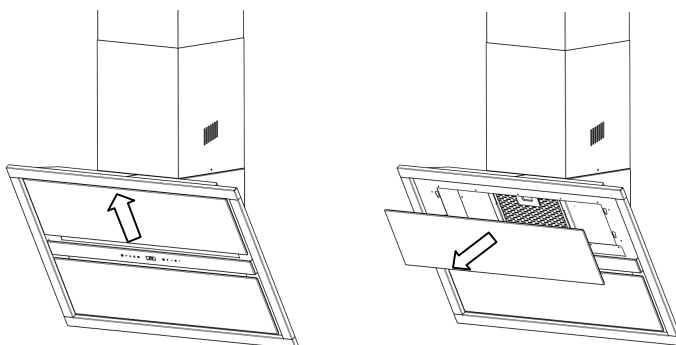
Руководство по установке и эксплуатации вытяжки

Инструкции по установке:

Инструкции по демонтажу жирового фильтра.

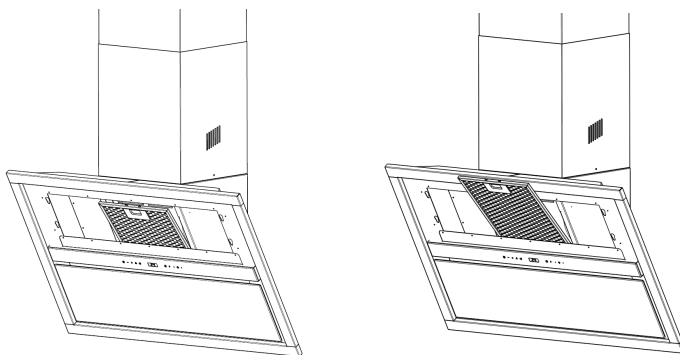


1) Демонтаж верхнего стекла:



ПРИМЕЧАНИЕ: Аналогичным способом демонтируется нижнее стекло.

2) Демонтаж жирового фильтра:



Для демонтажа металлического жирового фильтра следуйте указаниям, приведенным в Общем руководстве по эксплуатации.

Инструкции по использованию электронной системы управления:

Технические характеристики:

- Напряжение сетевого питания: 230 В пер. тока – 50/60 Гц
- Потребляемый ток в дежурном режиме: 20 мА
- МАКС. мощность - ОСВЕЩЕНИЕ: 150 Вт
- МАКС. мощность - ДВИГАТЕЛЬ: 400 Вт
(только конденсаторные двигатели)
- Электронная система управления на микропроцессоре.
- Оптоизолированные от сети полупроводниковые устройства управления нагрузкой.
- Аппаратная и программная фильтрация EMC.
- Соединение с электронной платой управления с помощью плоского 10-полюсного кабеля, защищенного гибкой оболочкой (наружный диаметр 8 мм). Электрические сигналы низкого напряжения (5 В).
- Возможность подключения дополнительной нагрузки с сетевым напряжением питания.
- Нестираемое внутреннее ЗУ (EEPROM) для хранения параметров и флажков системы.
- Опционное А/Ц вводное устройство для подключения датчика и/или внешнего устройства управления.
- Система управления электродвигателем с распределением фаз.
- Система включения освещения SOFT-START: плавное включение системы освещения повышает надежность соответствующих электронных элементов.
- Автоматическое распознавание частоты электрической сети питания:
мигание значения 50 на дисплее = 230 В пер. тока – сетевая частота 50 Гц,
мигание значения 60 на дисплее = 230 В пер. тока – сетевая частота 60 Гц.

- **Возможность активации системы дистанционного управления вытяжкой программным способом:** позволяет осуществлять управление основными функциями вытяжки с IR-пульта с помощью 24+1-разрядного пользовательского кода с несущим IR-сигналом 36 КГц.
- **Программная установка для выбора и постоянного сохранения в памяти параметров двигателя вытяжки и включения аварийной сигнализации насыщения фильтра на активном угле (при использовании рециркуляционных вытяжек).**
- **Система аварийной сигнализации ФИЛЬТРОВ и сброса аварийных сигналов (СЧЕТЧИК рабочих часов вытяжки).**

Функциональные характеристики

Клавиатура с 10 сенсорными клавишами + 2-цифровой дисплей + RX-IR

Слева направо:

- **Клавиша ВКЛЮЧЕНИЯ/ВЫКЛЮЧЕНИЯ ЭЛЕКТРОДВИГАТЕЛЯ**

Используется для включения и выключения двигателя вытяжки. На дисплее отображается заданная скорость.

- **Клавиша СКОРОСТЬ –**

Используется для понижения скорости электродвигателя: V4 → V3 → V2 → V1

- **Клавиша СКОРОСТЬ +**

Используется для повышения скорости электродвигателя: V1 → V2 → V3 → V4

- **Клавиша ИНТЕНСИВНАЯ СКОРОСТЬ**

Используется для включения ИНТЕНСИВНОЙ СКОРОСТИ при выключенном или работающем с любой скоростью двигателе. Для выключения этой функции достаточно еще раз нажать клавишу или выключить двигатель.

Время ИНТЕНСИВНОЙ СКОРОСТИ ограничивается в 10 минут. При этом на дисплее поочередно высвечиваются символ **HI** и оставшееся время, а в нижней правой части дисплея мигает точка с частотой в одну секунду.

По истечении 10 минут система автоматически переходит на ранее заданную скорость.

- **Клавише ОБМЕН ВОЗДУХА 24ч**

Используется для включения двигателя вытяжки со скоростью, соответствующей объему удаляемого воздуха около 100 м³/ч. При включении режима ОБМЕН ВОЗДУХА 24 на дисплее высвечивается **24**. Данный режим не может быть включен, когда включены функции интенсивного вращения и запрограммированного отключения.

- **Клавиша ЗАПРОГРАММИРОВАННОЕ ОТКЛЮЧЕНИЕ**

Используется для активации и деактивации функции полного отключения вытяжки (электродвигателя и освещения) 30-минутного периода. При активном состоянии этой функции на дисплее поочередно отображаются скорость электродвигателя и минуты, оставшиеся до остановки вытяжки; одновременно точка в нижней правой части дисплея мигает с частотой в одну секунду. Для деактивации функции ЗАПРОГРАММИРОВАННОГО ОТКЛЮЧЕНИЯ еще раз нажмите клавишу или выключите электродвигатель.

- **Клавиша СБРОС ФИЛЬТРОВ:**

Позволяет осуществлять СБРОС аварийных сигналов фильтра, нажав ее в течение 2 сек после отключения нагрузки (электродвигателя и освещения).

- В случае насыщения металлических (жировых) фильтров на дисплее высвечивается символ FF (после 100 ч работы).
- В случае насыщения фильтров на активном угле на дисплее высвечивается символ EF (после 200 ч работы).

- **Клавиша УМЕНЬШЕНИЯ ИНТЕНСИВНОСТИ ОСВЕЩЕНИЯ**

- **Клавиша ВКЛЮЧЕНИЯ/ВЫКЛЮЧЕНИЯ ОСВЕЩЕНИЯ**

Используется для включения и выключения освещения вытяжки с максимальной интенсивностью; регулирование последней

осуществляется с помощью соответствующих клавиш. Система предусматривает 5 степеней интенсивности света, включая максимальную.

- **Клавиша УВЕЛИЧЕНИЯ ИНТЕНСИВНОСТИ ОСВЕЩЕНИЯ**

Блокировка клавиатуры:

Клавиатуру можно блокировать (например, при очистке стеклянных поверхностей) после вытяжки и при отсутствии аварийных сигналов. Для активации/деактивации этой функции необходимо нажать клавишу **ИНТЕНСИВНАЯ СКОРОСТЬ** в течение около 5 секунд, т.е. до высвечивания на дисплее двух центральных штрихов каждой цифры.

АВАРИЙНЫЕ СИГНАЛЫ НАСЫЩЕНИЯ ФИЛЬТРОВ; ПРОЦЕДУРА УСТАНОВКИ НА НУЛЬ СЧЕТЧИКА РАБОЧИХ ЧАСОВ ВЫТЯЖКИ

- После 100 часов работы вытяжки на дисплее высвечивается **FF** для предупреждения пользователя о необходимости выполнения мойки **ЖИРОВЫХ ФИЛЬТРОВ**;
- После 200 часов работы вытяжки на дисплее высвечивается **EF** для предупреждения пользователя о необходимости выполнения мойки **ЖИРОВЫХ ФИЛЬТРОВ** и замены фильтрующих элементов на активном угле (данная сигнализация появляется только в том случае, если была заранее активирована функция аварийной сигнализации **ФИЛЬТРА НА АКТИВНОМ УГЛЕ**).

ПРИМЕЧАНИЕ: Сигнализация на дисплее появляется только при выключенном электродвигателе вытяжки.

Процедура активации/деактивации функции управления с дистанционного пульта.

Выключите электродвигатель и освещение; убедитесь в отсутствии аварийных сигналов (насыщения фильтров). Удержите клавишу **ЗАПРОГРАММИРОВАННОГО ОТКЛЮЧЕНИЯ** в нажатом положении в течение около 5 сек., т.е. до:

- двукратного мигания на дисплее символа “tc”, предупреждающего об активации функции;
- однократного мигания на дисплее символа “tc”, предупреждающего об деактивации функции.

Процедура УСТАНОВКИ

Вытяжка поставляется со следующей конфигурацией по умолчанию:

- эл.двигатель 400 Вт; напряжение питания 230 В пер. тока – 50/60 Гц;
- функция сигнализации насыщения **ФИЛЬТРОВ НА А.У.** деактивирована;
- пульт дистанционного управления **исключен.**

АКТИВАЦИЯ ПРОЦЕДУРЫ УСТАНОВКИ:

1) для получения доступа к этой функции удержите клавишу 24 в нажатом положении в течение около 5 секунд, т.е. до появления на дисплее мульти-изображения. Процедура установки должна быть выполнена в течение следующих 5 секунд, причем:

- Нажмите клавишу V- для активации/деактивации сигнализации насыщения фильтров на А.У.; об активации или деактивации предупреждают соответственно двукратное однократное мигание символа EF;
- Нажатием клавиши 24 происходит активация или деактивация приемника сигналов от дистанционного пульта управления; об активации или деактивации приемника предупреждают соответственно 2-кратное или однократное мигание символа “tc”.