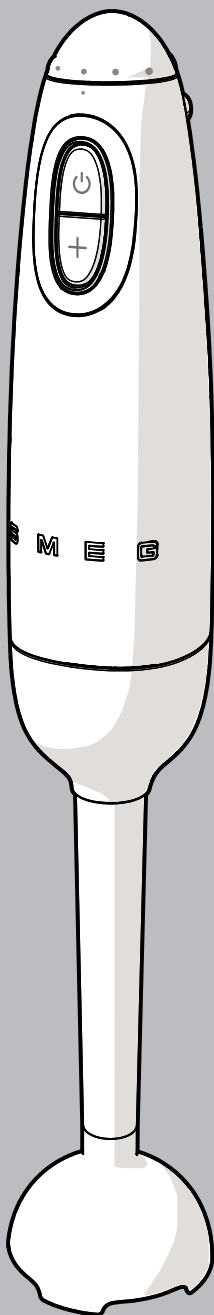


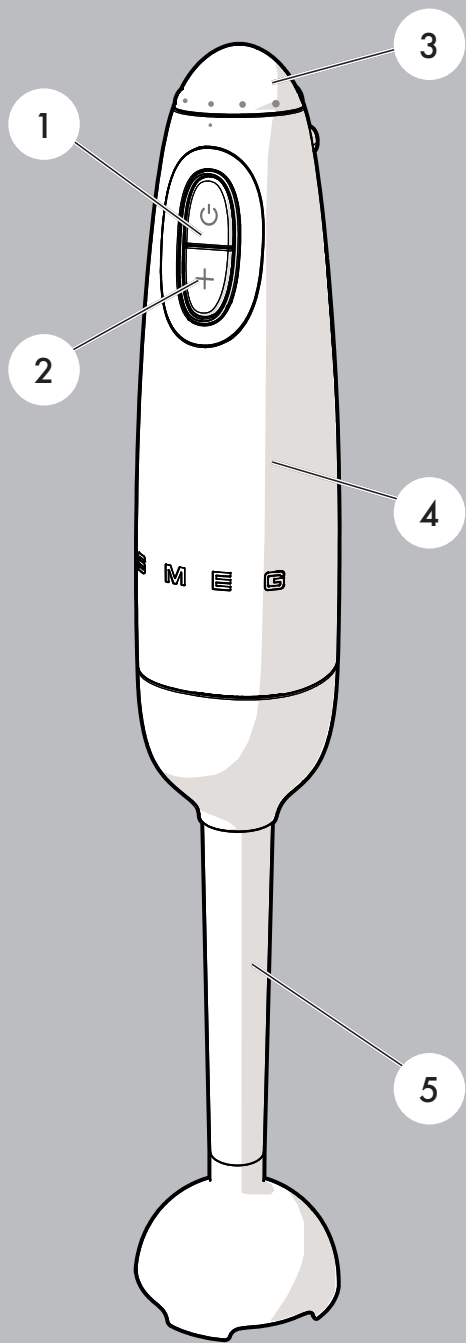
S

M

E

G





HBFO1

- 1) Przycisk ON/OFF
- 2) Przycisk TURBO
- 3) Przetłącznik prędkości
- 4) Korpus silnika
- 5) Przystawka miksująca z zespołem noży ze stali nierdzewnej

Szanowny Kliencie,

Serdecznie dziękujemy za zakup blendera ręcznego z serii Lata 50-te Smeg.

Mamy nadzieję, że będzie Pan/Pani mógł/mogła w pełni docenić zalety swojego nowego urządzenia.

Serdecznie pozdrawiamy,  
Smeg S.p.A.

## INSTRUKCJA OBSŁUGI

Niniejsza instrukcja stanowi integralną część urządzenia i należy ją przechowywać w całości w zasięgu ręki użytkownika przez cały okres eksploatacji urządzenia.

## PRZEZNACZENIE

- Urządzenie należy używać wyłącznie w pomieszczeniach.
- Urządzenie przeznaczone jest do użytku domowego i podobnych zastosowań, takich jak:
  - w pomieszczeniach kuchennych dla personelu w sklepach, biurach oraz innych miejscach pracy;
  - w pensjonatach i gospodarstwach wakacyjnych;
  - w hotelach, motelach i obiektach mieszkalnych do użytku klientów.
- Inne zastosowania, takie jak restauracje, bary i kawiarnie są nieodpowiednie.
- Urządzenia służy do miksowania, rozdrabniania, mieszania i sporządzania kremów z różnych składników. Dodatkowo w połączeniu z akcesoriami blender może rozdrabniać/mieścić mięso, sery, i chleb oraz służyć do tłuczenia ziemniaków i innych warzyw lub do ubijania jajek i śmietany. Każde inne użycie jest nieprawidłowe. Nie należy używać urządzenia niezgodnie z jego przeznaczeniem.
- Urządzenie nie zostało zaprojektowane do działania w zmiennej temperaturze zewnętrznej lub w połączeniu z systemami zdalnego sterowania. Podczas użytkowania urządzenia nie należy go pozostawiać bez nadzoru.

## OGÓLNE ZALECENIA DOTYCZĄCE BEZPIECZEŃSTWA

W celu zapewnienia bezpiecznego użytkownika należy zastosować się do wszystkich ostrzeżeń dotyczących bezpieczeństwa.

- Przed użyciem urządzenia należy uważnie przeczytać niniejszą instrukcję.
- Urządzenie należy wyłączyć po każdym użyciu, kiedy jest pozostawiane bez nadzoru, przed przystąpieniem do czyszczenia, zakładania lub zdejmowania akcesoriów oraz w przypadku zbliżenia części ciała do ruchomych elementów blendera podczas pracy.
- Nie używać, jeżeli kabel zasilający lub wtyczka są uszkodzone, jeżeli urządzenie upadło na ziemię lub zostało w jakikolwiek inny sposób uszkodzone. Jeśli kabel zasilania elektrycznego jest uszkodzony, aby uniknąć ryzyka należy skontaktować się z serwisem technicznym, który dokona jego wymiany.
- Chronić kabel zasilający przed kontaktem z ostrymi krawędziami.
- Aby wyciągnąć wtyczkę z kontaktu, nigdy nie należy ciągnąć za kabel.
- Nie stosować przejściówek i przedłużaczy.

- Nie należy modyfikować urządzenia.
- Nie należy nigdy próbować gasić płomienia i/lub pożaru wodą: należy wyłączyć urządzenie, wyjąć wtyczkę z gniazdka i nakryć płomień pokrywką lub kocem gaśniczym.
- Dzieci nie mogą obsługiwać urządzenia. Urządzenie i kabel zasilający należy przechowywać w miejscu niedostępnym dla dzieci. Dzieci nie powinny bawić się urządzeniem.
- Dzieci nie powinny bawić się plastikowymi torebkami opakowania.
- Urządzenia nie mogą używać osoby o ograniczonych zdolnościach fizycznych, sensorycznych lub psychicznych ani osoby nieposiadające doświadczenia, chyba że będą one nadzorowane lub zostaną pouczone na temat bezpiecznego użytkowania przez osobę odpowiadającą za ich bezpieczeństwo.
- Podczas pracy urządzenia należy unikać kontaktu z ruchomymi częściami. Aby uniknąć obrażeń lub uszkodzenia urządzenia podczas jego funkcjonowania należy uważać na dłonie, włosy, odzież i narzędzia i trzymać je z dala od ruchomych części.
- Nie dotykać noży na przystawce blendera, ponieważ są one bardzo ostre: Niebezpieczeństwo skaleczenia! Podczas zdejmowania, wkładania i czyszczenia urządzenia należy zachować maksymalną ostrożność. Użyć łopatki w celu wyjęcia produktu.
- Nie stosować do miksowania olejów lub tłuszczu w wysokiej temperaturze.
- Podczas wlewania gorących płynów na przystawkę blendera, należy zachować maksymalną ostrożność, ponieważ mogą się rozpryskiwać poza urządzenie.
- Aby ograniczyć rozpryskiwanie i ewentualne poparzenie używać wysokich pojemników do miksowania płynów, zwłaszcza gdy są one gorące.
- Aby uniknąć rozpryskiwania, przed uaktywnieniem blendera ręcznego włożyć jego przystawkę miksującą między składniki.
- Nie pozostawiać nieużywanego blendera ręcznego w gorącym garnku na włączonym ogniu.
- Nie używać blendera ręcznego lub rozdrabniacza do mielenia pestek z owoców, kości lub innych twardych produktów, ponieważ mogłyby uszkodzić noże.
- Nie pozwolić, aby płyny wypływały poza przyłącze przystawki miksującej blendera.
- Nie stosować urządzenia w połączeniu z częściami lub akcesoriami innego produktu.
- Używać wyłącznie oryginalnych części zamiennych dostarczonych przez producenta. Zastosowanie nieoryginalnych części zamiennych może być przyczyną pożaru, porażenia prądem lub obrażeń użytkownika.
- Uważać, aby nie rozpryskiwać płynów na korpus silnika i na kabel blendera ręcznego oraz nie moczyć ich. W przypadku kontaktu z cieczą, natychmiast wyjąć wtyczkę blendera ręcznego z gniazdka elektrycznego i dokładnie wytrzeć: niebezpieczeństwo porażenia prądem!
- Przed rozpoczęciem czyszczenia blendera ręcznego, należy poczekać, aż ostygnie.

## ODPOWIEDZIALNOŚĆ PRODUCENTA

- Producent nie ponosi odpowiedzialności za szkody osobowe lub rzeczowe powstałe w wyniku:
  - użycia urządzenia w sposób niezgodny z przeznaczeniem;
  - nieprzeczytania instrukcji użytkowania;
  - zamiany nawet jednej części urządzenia;
  - używania nieoryginalnych części zamiennych;
  - nieprzestrzegania ostrzeżeń dotyczących bezpieczeństwa.

## UTYLIZACJA

Urządzenie należy przekazać do utylizacji odpadów elektrycznych (Dyrektywa 2012/19/WE). Urządzenie nie zawiera substancji w ilości niebezpiecznej dla zdrowia i środowiska, zgodnie z obowiązującymi dyrektywami europejskimi.

Opakowanie urządzenia zostało wykonane z materiałów, które nie zanieczyszczają środowiska i nadają się do recyklingu.

Materiały z opakowania należy oddać do odpowiednich punktów selektywnej zbiórki odpadów.

## UŻYTKOWANIE

Blender ręczny został zaprojektowany do miksowania płynów, mieszania lekkich ciast i rozdrabniania na purée ugotowanych produktów. Nie używać urządzenia dłużej niż 30 sekund z rzędu.

Urządzenia można używać ze wszystkimi akcesoriami z dowolną prędkością. Akcesoria SMEG (rozdrabniacz, praska do warzyw, trzepaczka i dzbanek) można dokupić oddzielnie (HBAC01).

## PRZED PIERWSZYM UŻYCIEM

Przed pierwszym użyciem produktu należy dokładnie umyć części, które będą wchodzić w kontakt z żywnością.

## PRZYGOTOWANIE DO UŻYTKU

Przed rozpoczęciem rozdrabniania należy pokroić składniki na kawałki o wielkości 2 cm.

Przed podłączeniem kabla do gniazdka elektrycznego należy prawidłowo zamontować urządzenie.

## UŻYTKOWANIE PRODUKTU

Przekręcić i zablokować przystawkę miksującą **(5)** na korpusie silnika **(4)**. Zespół noży należy całkowicie zanurzyć w składnikach. Włączyć urządzenie wciskając przycisk ON/OFF lub przycisk TURBO **(1-2)**; przekręcić przełącznik prędkości **(3)**, aby ją wyregulować.

Miksować składniki delikatnie poruszając blenderem do góry i w dół.

## PRZEPIS:

### CIASTO NA PANCAKE

Tę potrawę przygotowuje się używając rozdrabniacza, który można zamówić jako akcesorium dodatkowe.

### SKŁADNIKI:

- 1 jajko
- 120 g cukru pudru
- 220 g maltozy

### SPOSÓB PRZYRZĄDZENIA:

- 1) Używając przystawki do rozdrabniacza włożyć w pierwszej kolejności zespół noży do miski, a następnie wszystkie składniki.
- 2) Przykryć rozdrabniacz pokrywką i włożyć przystawkę do korpusu silnika. Miksować składniki przez 5 sekund z prędkością TURBO.

Więcej przepisów podano w instrukcji obsługi konkretnych akcesoriów.

## CZYSZCZENIE I KONSERWACJA

- Przed przystąpieniem do czyszczenia blendera ręcznego wyjąć wtyczkę z gniazdka.
- Nie zanurzać korpusu silnika w wodzie ani w innych płynach.
- Czyścić korpus silnika wyłącznie miękką i wilgotną szmatką z dodatkiem płynu do mycia naczyń. Miskę wraz z zespołem noży rozdrabniacza, podstawę antypoślizgową, trzepaczkę ze stali nierdzewnej i dzbanek z pokrywką bez BPA można myć w zmywarce. Praskę do warzyw, pokrywkę rozdrabniacza i przystawkę trzepaczki należy wyczyścić wilgotną szmatką. Dokładnie wytrzeć.
- Nie stosować produktów czyszczących zawierających chlor, amoniak lub wybielacze na wykończonych metalową powłoką częściach (np. anodowane, niklowane, chromowane).

S M E G

MADE IN ITALY

SMEG S.p.A.  
Via Leonardo Da Vinci, 4  
42016 San Girolamo di  
Guastalla (RE)  
ITALY



914778125/E