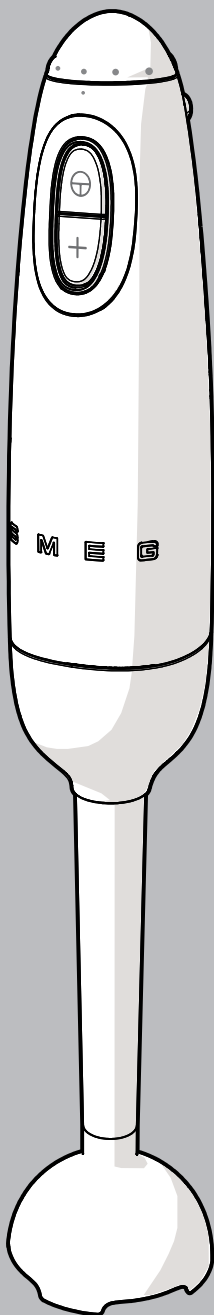


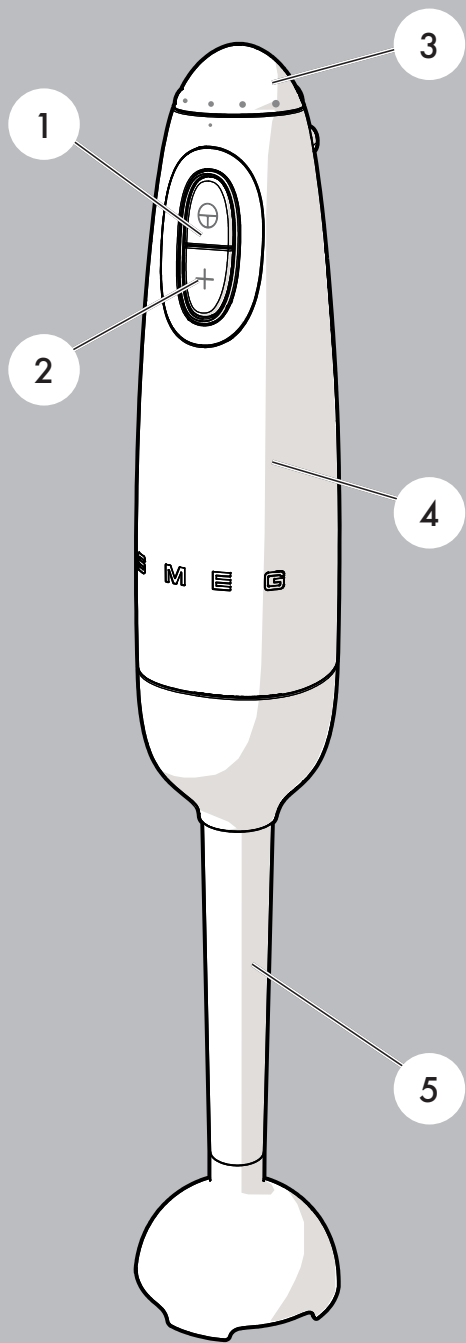
S

M

E

G





HBFO1

- 1) Botão ON/OFF
- 2) Botão TURBO
- 3) Regulador da velocidade
- 4) Corpo motor
- 5) Haste da varinha mágica e grupo das lâminas em aço inox.

Caro Cliente,

queremos agradecer-lhe pela aquisição da varinha mágica da Linha Anos 50 Smeg.

Desejamos que possa apreciar completamente o seu novo eletrodoméstico,

Para mais informações sobre o produto.

Smeg S.p.A.

ESTE MANUAL DE UTILIZAÇÃO

Este manual de uso forma parte integrante del aparato y debe guardarse íntegro y al alcance de la mano del usuario durante todo el ciclo de vida del aparato.

UTILIZAÇÃO PREVISTA

- Utilize o aparelho exclusivamente em ambientes fechados.
- O aparelho destina-se a ser utilizado em aplicações domésticas e similares, tais como:
 - na zona da cozinha do pessoal de empresas, escritórios e noutros ambientes de trabalho;
 - nas pensões (bed and breakfast) e casas de turismo rural;
 - por clientes em hotéis, motéis e ambientes residenciais.
- Outras utilizações, como em restaurantes, bares e cafés, são impróprias.
- O aparelho pode ser usado para liquidificar, picar, misturar e emulsionar vários ingredientes. Além disso, em combinação com os seus acessórios, pode picar/moer carne, queijo, pão, passar as batatas e outras verduras ou bater e mexer os ovos e as natas para preparações diferentes. Qualquer outra utilização é imprópria. Não utilize o aparelho para fins diferentes daqueles para os quais foi concebido.
- O aparelho não foi concebido para funcionar com temporizadores externos ou com sistemas de comando à distância. Supervisione continuamente o aparelho durante o uso.

ADVERTÊNCIAS GERAIS DE SEGURANÇA

Siga todas as instruções de segurança para uma utilização segura do aparelho.

- Antes de utilizar o aparelho leia atentamente este manual de utilização.
- Desligue imediatamente o aparelho se não estiver a ser vigiado e após cada utilização, em especial antes de efetuar a limpeza, montar ou desmontar os acessórios ou de se aproximar das partes em movimento durante o funcionamento.
- Não utilize o aparelho se o cabo de alimentação ou a ficha estiverem danificados ou se o aparelho tiver caído ou se, de alguma forma, estiver danificado. Se o cabo da alimentação elétrica estiver danificado, contacte o serviço de assistência técnica para que este proceda à sua substituição, evitando perigos.
- Não permita que o cabo de alimentação entre em contacto com arestas vivas.
- Não puxe o cabo para remover a ficha da tomada de corrente da parede.
- Não utilize adaptadores ou extensões.
- Não efetue modificações no aparelho.
- Nunca tente apagar uma chama/incêndio com água: desligue o aparelho, extraia a ficha da tomada de corrente e cubra a chama com uma tampa ou com uma coberta à prova de fogo.
- A utilização deste aparelho não é permitida às crianças. Mantenha o aparelho e o cabo de alimentação

fora do alcance das crianças. Certifique-se de que as crianças não brinquem com o aparelho.

- Não permita que as crianças brinquem com os sacos de plástico da embalagem.
- A utilização deste aparelho não é permitida a pessoas com capacidades físicas, sensoriais ou mentais reduzidas ou com falta de experiência e conhecimento sobre a utilização de aparelhos elétricos, exceto se estiverem supervisionadas ou forem instruídas por pessoas adultas e responsáveis pela sua segurança.
- Durante o funcionamento, evite o contacto com partes em movimento. Mantenha mãos, cabelos, vestidos e utensílios afastados das partes em movimento durante o funcionamento para evitar lesões pessoais e/ou danos ao aparelho.
- Evite tocar nas lâminas no acoplador da varinha mágica, uma vez que são muito afiadas: Perigo de corte! Manuseie com cuidado durante a remoção, a inserção e a limpeza. Utilize uma espátula para retirar os alimentos.
- Não utilize o aparelho para liquidificar óleos ou gorduras a temperaturas elevadas.
- Preste atenção quando verter líquidos quentes na varinha mágica, pois poderão ocorrer salpicos para fora do aparelho devido a uma evaporação súbita.
- Utilize recipientes com bordas altas quando liquidificar líquidos, principalmente se quentes, para reduzir derrames, salpicos e queimaduras.
- Para evitar salpicos insira sempre a haste do acoplador da varinha mágica entre os ingredientes antes de ativar a varinha mágica.
- Não deixe a varinha mágica inutilizada no interior de um tacho quente sobre um fogão aceso.
- Não utilize a varinha mágica ou o picador para picar caroços da fruta, ossos ou outros alimentos duros pois podem danificar as lâminas.
- Evite que os líquidos ultrapassem a junção da haste da varinha mágica.
- Não utilize a varinha mágica em combinação com partes ou acessórios de outros fabricantes.
- Utilize apenas peças de substituição originais do fabricante. A utilização de peças sobresselentes não aconselhadas pelo fabricante poderá provocar incêndios, choques elétricos ou lesões pessoais.
- Evite salpicar líquidos no corpo do motor e no cabo da varinha mágica ou de os molhar. No caso de contacto com líquidos, retire imediatamente a varinha mágica da tomada e enxugue com cuidado: Perigo de choques elétricos!
- Deixe arrefecer a varinha mágica antes de a limpar.

RESPONSABILIDADE DO FABRICANTE

○ fabricante declina toda a responsabilidade por danos sofridos por pessoas e coisas provocados por:

- utilização do aparelho diferente da prevista;
- falta de leitura do manual de utilização;
- adulteração mesmo que apenas de uma única peça do aparelho;
- utilização de peças de substituição não originais;
- não observância das advertências de segurança.

ELIMINAÇÃO

Este aparelho deve ser eliminado separadamente dos outros resíduos (Diretiva 2012/19/EU). Este aparelho não contém substâncias em quantidades tais que possam ser consideradas perigosas para a saúde e para o ambiente, em conformidade com as diretivas europeias em vigor.

Informa-se que, para a embalagem do aparelho, foram utilizados materiais não poluentes e recicláveis.

Entregue os materiais da embalagem nos centros apropriados de recolha diferenciada.

UTILIZAÇÃO

A varinha mágica de imersão foi concebida para: bater líquidos, misturar massas leves e reduzir os ingredientes cozidos em puré. Não opere o aparelho durante mais de 30 segundos seguidos.

O aparelho pode ser usado com todos os acessórios a qualquer velocidade. Os acessórios SMEG (picador, esmagador de legumes, batedor de claras e jarra) podem ser adquiridos separadamente (HBAC01).

ANTES DA PRIMEIRA UTILIZAÇÃO

Lave cuidadosamente as peças que possam entrar em contacto com os alimentos antes de utilizar o aparelho pela primeira vez.

PREPARAÇÃO PARA A UTILIZAÇÃO

Corte os ingredientes em pedaços de cerca de 2 cm antes de os triturar.

Monte corretamente o aparelho antes de ligar a ficha do cabo à tomada elétrica.

UTILIZAÇÃO DO APARELHO

Rode e bloqueie o eixo da varinha mágica (5) na estrutura do motor (4). Mergulhe completamente o grupo das lâminas entre os ingredientes. Ative o aparelho pressionando o botão ON/OFF ou o botão TURBO (1-2); rode o seletor de velocidade (3) para ajustar a velocidade.

Bata os ingredientes movendo suavemente a varinha mágica para cima e para baixo.

RECEITA:

MOLHO PARA PANQUECAS

Esta receita pode ser preparada utilizando o picador que pode ser encomendado como acessório opcional.

Ingredientes:

- 1 ovo
- 120 g de açúcar em pó
- 220 g de maltose

PREPARAÇÃO:

- 1) Utilizando o acessório picador, introduza primeiro o grupo das lâminas no copo do picador e, em seguida, junte todos os ingredientes no copo.
- 2) Coloque a tampa no picador e insira o acoplador no corpo do motor. Bata os ingredientes durante 5 segundos na velocidade TURBO.

Encontram-se disponíveis outras receitas no manual de utilização dos acessórios.

LIMPEZA E MANUTENÇÃO

- Extraia a ficha da tomada de corrente antes de efetuar a limpeza da varinha mágica.
- Não mergulhe corpo do motor em água ou outros líquidos.
- Limpe a estrutura do motor apenas com um pano húmido e detergentes neutros. É possível lavar na máquina de lavar loiça o copo com o grupo das lâminas do acessório picador e a base antiderrapante, o batedor de claras em aço inoxidável e a jarra com tampa sem BPA. Limpe o esmagador de legumes, a tampa do picador e o acoplamento do batedor de claras com um pano húmido. Seque-os cuidadosamente.
- Não utilize nas partes tratadas superficialmente com acabamentos metálicos (por exemplo, anodizações, niquelagens, cromagens), produtos para a limpeza que contêm cloro, amoníaco ou lixívia.

S M E G

MADE IN ITALY

SMEG S.p.A.
Via Leonardo Da Vinci, 4
42016 San Girolamo di
Guastalla (RE)
ITALY



914778125/C