



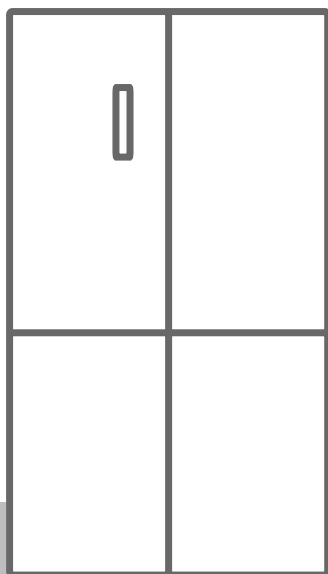
**ES** Refrigerador - Congelador / Manual de Uso

**PT** Congelador - Frigorífico / Manual de utilizador

**SE** Frys - Kyl / Instruktionsbok

**FI** Jääkaappipakastin / Käyttöohje

**DA** Køleskab - Fryser / Brugsanvisning








**FQI48KD**  
**FQI48XD**  
**FQI48XE**

### Obrigado por escolher este produto.

Este Manual de Utilizador contém informações de segurança e instruções importantes relativamente ao manuseamento e manutenção do seu eletrodoméstico.

Por favor, despenda algum tempo a ler este Manual de Utilizador antes de utilizar o seu eletrodoméstico e guarde-o para referência futura.

| Ícone  | Tipo                     | Significado                                    |
|--|--------------------------|--|
|  | NOTA                     | Risco de lesão grave ou morte                  |
|  | RISCO DE CHOQUE ELÉTRICO | Risco de tensão perigosa                       |
|  | INCÊNDIO                 | Aviso; Risco de incêndio/materiais inflamáveis |
|  | PRECAUÇÃO                | Risco de danos materiais ou lesão              |
|  | IMPORTANTE / AVISO       | Manusear corretamente o sistema                |

# ÍNDICE

|  |           |
|--|-----------|
| <b>1 INSTRUÇÕES DE SEGURANÇA .....</b>                                   | <b>35</b> |
| 1.1 Avisos Gerais de Segurança .....                                     | 35        |
| 1.2 Avisos de instalação .....   | 40        |
| 1.3 Durante a Utilização .....   | 41        |
| <b>2 DESCRIÇÃO DO ELETRODOMÉSTICO .....</b>                              | <b>42</b> |
| 2.1 Dimensões .....  | 44        |
| <b>3 UTILIZAR O ELETRODOMÉSTICO .....</b>                                | <b>45</b> |
| 3.1 Informações sobre a Tecnologia de Refrigeração de Nova Geração ..... | 45        |
| 3.2 Visor e Painel de Controlo .....                                     | 45        |
| 3.3 Funcionamento do seu congelador/frigorífico .....                    | 46        |
| 3.3.1 Modo de congelação rápida .....                                    | 46        |
| 3.3.2 Modo de refrigeração rápida .....                                  | 46        |
| 3.3.3 Modo de Economia .....   | 47        |
| 3.3.4 Modo de férias .....   | 47        |
| 3.3.5 Modo de Bebida Fria .....  | 48        |
| 3.3.6 Modo de Proteção de Ecrã .....                                     | 48        |
| 3.3.7 Função de Bloqueio Infantil .....                                  | 49        |
| 3.4 Definições de Temperatura .....                                      | 49        |
| 3.4.1 Definições de temperatura do congelador .....                      | 49        |
| 3.4.2 Definições de Temperatura do Refrigerador .....                    | 50        |
| 3.4.3 Função de Alarme de Porta Aberta .....                             | 50        |
| 3.5 Avisos de Configurações de Temperatura .....                         | 50        |
| 3.6 Acessórios .....   | 51        |
| 3.6.1 Recipiente do gelo ( <i>Em alguns modelos</i> ) .....              | <b>51</b> |
| 3.6.2 Icematic (Gelo automático) ( <i>Em alguns modelos</i> ) .....      | <b>51</b> |
| 3.6.3 Caixa de Armazenamento de Rolo .....                               | 52        |
| 3.6.4 Gaveta de refrigeração ( <i>em alguns modelos</i> ) .....          | <b>52</b> |
| 3.6.5 PurifAir Tech ( <i>em alguns modelos</i> ) .....                   | <b>52</b> |
| 3.6.6 Ultrafresh (Se disponível) .....                                   | 53        |
| <b>4 ARMAZENAMENTO DE ALIMENTOS .....</b>                                | <b>53</b> |
| 4.1 Compartimento do Frigorífico .....                                   | 53        |
| 4.2 Compartimento do Congelador .....                                    | 54        |
| <b>5 LIMPEZA E MANUTENÇÃO .....</b>                                      | <b>57</b> |
| 5.1 Descongelação .....  | 58        |
| <b>6 ENVIO E REPOSICIONAMENTO .....</b>                                  | <b>58</b> |
| 6.1 Transportar e alterar o posicionamento .....                         | 58        |
| <b>7 ANTES DE CONTACTAR O SERVIÇO PÓS-VENDAS .....</b>                   | <b>59</b> |
| <b>8 DICAS PARA POUPAR ENERGIA .....</b>                                 | <b>62</b> |

|   |           |
|---|-----------|
| <b>9 DADOS TÉCNICOS .....</b>                       | <b>62</b> |
| <b>10 INFORMAÇÃO PARA TESTES .....</b>              | <b>63</b> |
| <b>11 SERVIÇO E ASSISTÊNCIA AO CONSUMIDOR .....</b> | <b>63</b> |

# 1 INSTRUÇÕES DE SEGURANÇA

## 1.1 Avisos Gerais de Segurança

**Leia este manual cuidadosamente.**

**⚠️ NOTA:** Mantenha as aberturas de ventilação, no revestimento do eletrodoméstico ou na estrutura embutida, livres de obstruções.

**⚠️ NOTA:** Não utilize dispositivos mecânicos ou outros meios para acelerar o processo de descongelamento que não os recomendados pelo fabricante.

**⚠️ NOTA:** Não utilize eletrodomésticos elétricos dentro dos compartimentos de armazenamento de alimentos do eletrodoméstico a menos que tal seja recomendado pelo fabricante.

**⚠️ NOTA:** Não danifique o circuito de refrigeração.

**⚠️ NOTA:** Quando posicionar o aparelho, certifique-se de que o cabo de alimentação não está preso ou danificado.

**⚠️ NOTA:** Não coloque várias tomadas portáteis ou fontes de alimentação portáteis na parte traseira do aparelho.

**⚠️ NOTA:** De modo a evitar quaisquer perigos resultantes da instabilidade do eletrodoméstico, o mesmo deverá ser fixado de acordo com as instruções.

**⚠️** Se o seu eletrodoméstico utilizar R600a como refrigerante (estas informações serão fornecidas na identificação do congelador) deverá tomar cuidado

durante o transporte e instalação para evitar que elementos do congelador fiquem danificados. O R600a é amigo do ambiente e um gás natural, no entanto, explosivo. Na eventualidade de uma fuga devido a danos dos elementos do congelador, afaste o seu frigorífico de chamas vivas ou fontes de calor e ventile, durante alguns minutos, a divisão onde se localiza o frigorífico.

- Enquanto transporta e posiciona o frigorífico, não danifique o circuito de gás do congelador.
- Não armazene substâncias explosivas, como por exemplo, latas de aerossóis com propulsor inflamável neste eletrodoméstico.
- O eletrodoméstico deverá ser utilizado em aplicações domésticas e residenciais, como por exemplo:
  - áreas de cozinha em lojas, escritórios e outros ambientes de trabalho.
  - quintas e por clientes em hotéis, motéis e outros tipos de ambientes residenciais.
  - ambientes tipo residencial;
  - aplicações de não retalho, catering e similares.
- Se a tomada não coincidir com a ficha do frigorífico, deverá ser substituída pelo fabricante, agente de serviço ou pessoa de qualificação similar de modo a evitar perigos.
- Uma tomada de ligação a terra especial foi conectada ao cabo elétrico do seu frigorífico. Esta

tomada deverá ser utilizada com uma tomada de ligação a terra especial de 16 amperes. Se não existir tomada na sua casa, por favor, instale uma com a ajuda de um electricista autorizado.

- Este eletrodoméstico pode ser utilizado por crianças a partir dos 8 anos de idade e superior e por pessoas (incluindo crianças) com capacidades mentais, sensoriais e físicas reduzidas ou com falta de experiência ou conhecimento a menos que tenham sido supervisionados ou tenham recebido instruções relativamente à utilização do eletrodoméstico de forma segura e que tenham entendido os perigos envolvidos. As crianças não devem brincar com o eletrodoméstico. A limpeza e a manutenção por parte do utilizador não deverão ser realizadas por crianças sem supervisão.
- Crianças com idades entre 3 e 8 anos podem encher e esvaziar eletrodomésticos de refrigeração. As crianças não devem efetuar a limpeza ou a manutenção do eletrodoméstico; crianças muito pequenas (0–3 anos) não devem utilizar os eletrodomésticos; crianças pequenas (3–8 anos) apenas podem utilizar os eletrodomésticos de forma segura sob supervisão constante; crianças mais velhas (8–14 anos) e pessoas vulneráveis podem utilizar os eletrodomésticos de forma segura após terem sido supervisionadas ou recebido as instruções adequadas relativamente à utilização do eletrodoméstico. As pessoas muito vulneráveis

apenas podem utilizar os eletrodomésticos em segurança sob supervisão constante.

- Se o cabo elétrico estiver danificado, deverá ser substituído pelo fabricante, agente de serviço ou pessoa qualificada similar de modo a evitar perigos.
- Este eletrodoméstico não tem como objetivo ser utilizado em altitudes que excedam 2000 m.

**De forma a evitar que os alimentos fiquem contaminados, respeite as instruções que se seguem:**

- Manter a porta aberta durante longos períodos de tempo pode causar um aumento significativo da temperatura nos compartimentos do eletrodoméstico.
- Efetue uma limpeza regular das superfícies que entrem em contacto com qualquer alimento e dos sistemas de drenagem acessíveis.
- Armazene carne e peixe crus em recipientes adequados dentro do frigorífico, de forma que não entrem em contacto com os outros alimentos ou que não vertam para cima dos mesmos.
- Os compartimentos de duas estrelas para alimentos congelados são adequados para armazenar alimentos pré-congelados, para armazenar ou fazer gelado e cubos de gelo.
- Os compartimentos de uma, duas e três estrelas não são adequados para congelar alimentos frescos.



- Se o frigorífico ficar vazio durante longos períodos de tempo, este deve ser desligado, descongelado, limpo e seco, sendo necessário deixar a porta aberta para evitar o aparecimento de bolor dentro do eletrodoméstico.

## 1.2 Avisos de instalação

Antes de utilizar o seu congelador-rigorífico pela primeira vez, tome atenção aos seguintes pontos:

- A tensão operativa do seu congelador-rigorífico é de 220-240 V a 50Hz.
- A tomada deverá ficar acessível após a instalação.
- O seu congelador-frigorífico poderá ter um odor quando for operado pela primeira vez. Isto é normal e o odor irá desaparecer quando o seu congelador-rigorífico começar a refrigerar.
- Antes de ligar o seu congelador-rigorífico, certifique-se de que as informações da placa de informação (tensão e carga conectada) coincidem com a alimentação de eletricidade principal. Se tiver dúvidas, consulte um eletricitista qualificado.
- Insira a ficha na tomada com uma conexão de terra eficiente. Se a tomada não tiver contacto de terra ou a ficha não coincidir, recomendamos que contacte um eletricitista qualificado para assistência.
- O eletrodoméstico deverá estar conectado com uma tomada com fusíveis instalados adequadamente. A tensão de alimentação (CA) e tensão no ponto operativo devem coincidir com os detalhes na placa de identificação do eletrodoméstico (a placa de identificação localiza-se na parte esquerda interior do eletrodoméstico).
- Não assumimos a responsabilidade por danos que ocorram devido à utilização de equipamento sem ligação a terra.
- Coloque o seu congelador-frigorífico num local em que não fique exposto à luz direta do sol.
- O seu congelador-frigorífico nunca deve ser utilizado no exterior ou ficar exposto à chuva.
- O seu eletrodoméstico deverá estar a, pelo menos, 50 cm de distância de fogões, fornos a gás e aquecedores, e a,

pelo menos, 5 cm de distância de fornos elétricos.

- Se o seu congelador-frigorífico for colocado perto de um congelador, deverão existir, pelo menos, 2 cm entre eles para evitar que se forme humidade na superfície exterior.
- Não cubra o eletrodoméstico ou o topo do congelador-frigorífico com um pano. Isto irá afetar o desempenho do congelador-frigorífico.
- É necessário um espaço de, pelo menos, 100 mm no topo do seu eletrodoméstico. Não coloque nada no topo do seu eletrodoméstico.
- Não coloque itens pesados sobre o eletrodoméstico.
- Limpe o eletrodoméstico adequadamente antes da utilização (consultar Limpeza e Manutenção).
- Antes de utilizar o seu congelador-rigorífico, limpe todas as partes com uma solução de água quente e uma colher de sopa de bicarbonato de sódio. Depois, enxague com água limpa e seque. Volte a colocar as partes no congelador-frigorífico após a limpeza.
- Utilize as pernas dianteiras ajustáveis para se certificar de que o eletrodoméstico está nivelado e estável. Pode ajustar as pernas rodando-as em qualquer direção. Isto deverá ser realizado antes de colocar alimentos no eletrodoméstico.
- Quando o produto estiver em funcionamento, poderá notar temperatura elevada nos painéis laterais. Esta situação é normal.
- Para que o produto funcione de forma eficiente, tem de existir um espaço em volta para a circulação de ar. Se colocar o produto numa área embutida na parede, certifique-se de que existe um espaço de 100 mm entre a superfície superior e o teto e de 50 mm entre as paredes e os painéis laterais.

A distância entre o eletrodoméstico e a parede traseira deverá ser, no máximo, de 75 mm.

### 1.3 Durante a Utilização

- Não conecte o seu frigorífico congelador à alimentação elétrica principal utilizando uma extensão.
- Não utilize tomadas danificadas, desgastadas ou antigas.
- Não puxe, dobre ou danifique o cabo.
- Não use adaptador de ficha.
- Este eletrodoméstico foi criado para ser utilizado por adultos. Não deixe que crianças brinquem com o eletrodoméstico ou se pendurem na porta.
- Nunca toque na ficha/cabo elétrico com as mãos molhadas. Isto pode causar curto circuito ou choque elétrico.
- Não coloque garrafas de vidro ou latas no compartimento de gelo uma vez que rebentam quando o conteúdo congela.
- Não coloque material explosivo ou inflamável no seu frigorífico. Coloque bebidas com elevado conteúdo de álcool verticalmente no compartimento do frigorífico e certifique-se de que as partes superiores estão bem fechadas.
- Aquando da remoção de gelo do compartimento de gelo, não lhe toque. O gelo poderá causar queimaduras e/ou cortes.
- Não toque nos alimentos congelados com as mãos molhadas. Não coma gelado ou cubos de gelo imediatamente após os mesmos terem sido removidos do compartimento de gelo.
- Não volte a congelar alimentos descongelados. Isto poderá causar problemas de saúde como por exemplo, intoxicação alimentar.

#### Frigoríficos antigos e que não funcionam

- Se o seu frigorífico ou congelador antigo tiver um cadeado, quebre ou remova o cadeado antes de o eliminar, uma vez que crianças podem ficar presas dentro do mesmo e haver um acidente.

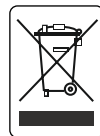
- Frigoríficos e congeladores antigos contêm material de isolamento e refrigerante com CFC. Assim, tome cuidado para não danificar o ambiente quando eliminar o seu frigorífico antigo.

#### Declaração de Conformidade CE

Declaramos que os nossos produtos cumprem com as Diretivas, Decisões e Regulamentações Europeias e com os requisitos listados nos padrões referenciados.

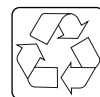
#### Eliminação do seu eletrodoméstico antigo

O símbolo no produto ou na embalagem indica que este produto não poderá ser tratado como resíduo doméstico. Ao invés disso, deverá ser entregue no ponto de recolha adequado para a reciclagem de equipamento elétrico e eletrónico. Ao assegurar que este produto é eliminado corretamente, irá ajudar a evitar consequências potencialmente negativas para o ambiente e para a saúde humana que poderiam, de outra forma, ser causadas pelo manuseamento inadequado de resíduos deste produto. Para informações mais detalhadas sobre a reciclagem deste produto, por favor, contacte a secretaria da sua cidade, o seu serviço de eliminação de resíduos domésticos ou a loja onde adquiriu o produto.



#### Embalagem e o Ambiente

Os materiais de embalagem protegem a sua máquina contra danos que possam ocorrer durante o transporte. Os materiais de embalagem são ecologicamente corretos, pois são recicláveis. O uso de material reciclado reduz o consumo de matéria-prima e, por isso, reduz a produção de resíduos.

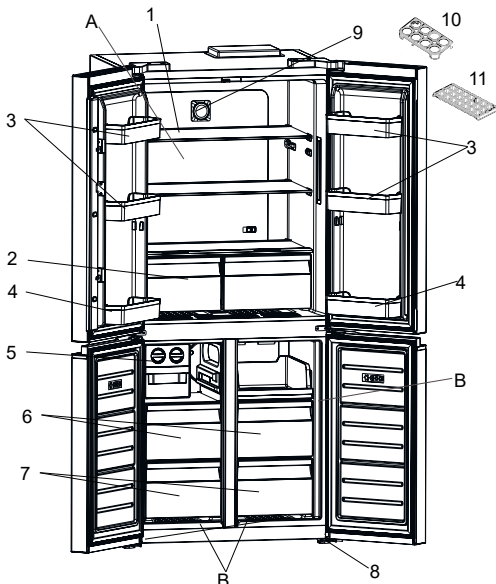



## Notas:

- Por favor, leia o manual de instruções cuidadosamente antes de instalar e utilizar o seu eletrodoméstico. Não nos responsabilizamos por quaisquer danos incorridos devido a má utilização.
- Siga todas as instruções indicadas no seu eletrodoméstico e no manual de instruções e guarde este manual num local seguro para resolver os problemas que possam ocorrer no futuro.
- Este eletrodoméstico é fabricado para ser utilizado em casa e só pode ser utilizado em ambientes domésticos e para os propósitos especificados. Não é adequado para utilização comercial ou comum. Tal utilização irá fazer com que a garantia do eletrodoméstico seja cancelada e a nossa empresa não se responsabilizará por perdas que possam ocorrer.
- Este eletrodoméstico foi fabricado para ser utilizado em casa e só serve para refrigerar/armazenar alimentos. Não é adequado para utilização comercial ou comum e/ou para armazenar substâncias que não alimentos. A nossa empresa não se responsabiliza pelas perdas incorridas em caso contrário.

## 2 DESCRIÇÃO DO ELETRODOMÉSTICO

Este eletrodoméstico não se destina a ser encastrado.



 Esta apresentação serve apenas como informação sobre partes do eletrodoméstico. As partes poderão variar de acordo com o modelo de eletrodoméstico.

A) Compartimento do Frigorífico

B) Compartimento do Congelador

- 1) Prateleiras do compartimento do refrigerador
- 2) Gavetas
- 3) Prateleiras da porta
- 4) Prateleiras de garrafas de porta
- 5) Icematic \*
- 6) Cestas superiores do congelador
- 7) Cestos inferiores do congelador
- 8) Bases ajustáveis
- 9) PurifAir \*
- 10) Suporte de ovos
- 11) Bandeja da caixa de gelo \*

\* Em alguns modelos

## **Características Gerais do seu Eletrodoméstico**

1. Os compartimentos do refrigerador e do congelador têm sistemas de circulação de ar separados devido à nossa nova tecnologia No-Frost. Isto assegura que nenhum odor passa entre os compartimento e que os vegetais permanecem frescos durante períodos mais longos.
2. A ventoinha de energia eficiente mantém a circulação de ar funcionando de forma independente do compressor. Assim, uma circulação de ar equilibrada e uniforme é criada entre as prateleiras do refrigerador.
3. Através do design da conduta de ar específica, as ventoinhas distribuem ar frio a partir de ventoinhas múltiplas em todas as prateleiras do refrigerador.
4. O eletrodoméstico contém LEDs que se iluminam gradualmente ao invés de luzes brilhantes repentinas. Os LEDs atingem um brilho de 100% dentro de alguns segundos após a porta ser aberta.

## **Notas gerais:**

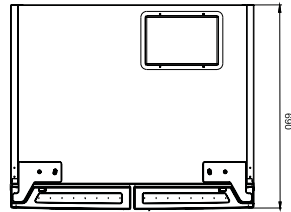
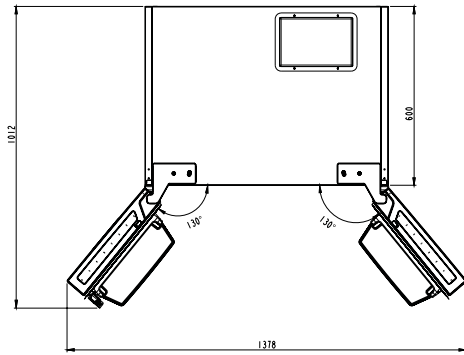
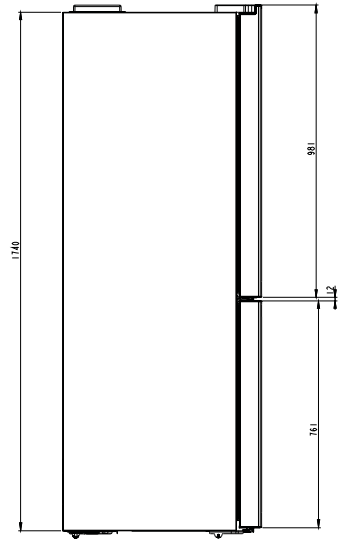
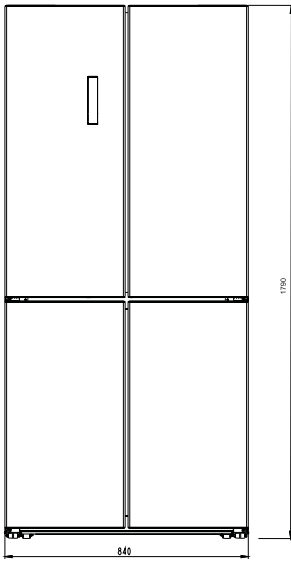
### **Compartimento de alimentos frescos**

**(frigorífico):** A utilização eficiente da energia é garantida pela configuração, com as gavetas na parte inferior do eletrodoméstico e uma distribuição uniforme das prateleiras, e a posição dos compartimentos das portas não afeta o consumo energético.

### **Compartimento para congelados**

**(congelador):** A utilização eficiente da energia é garantida pela configuração, com as gavetas e os compartimentos na posição de stock.

## 2.1 Dimensions



## 3 UTILIZAR O ELETRODOMÉSTICO

### 3.1 Informações sobre a Tecnologia de Refrigeração de Nova Geração

Os frigoríficos com tecnologia de refrigeração de nova geração têm um sistema de trabalho diferente do dos frigoríficos estáticos. Em frigoríficos normais, o ar húmido entra no frigorífico e o vapor de água que sai dos alimentos, acumula formação de gelo no compartimento do congelador. De modo a derreter este gelo, por outras palavras, descongelar, o frigorífico deve ser desligado. Durante o período de paragem, para manter os alimentos frios, o utilizador deve retirar os alimentos para fora do frigorífico e limpar o gelo durante este período.

Nos frigoríficos com a tecnologia de refrigeração de nova geração, a situação no compartimento do congelador é completamente diferente. Com a ajuda da ventoinha, o ar frio e seco é soprado para fora através de muitos pontos para o compartimento do congelador. Em resultado do sopro homogéneo de ar frio, mesmo nos espaços entre prateleiras, os alimentos são congelados de forma correta e uniforme. Por outro lado, não existirá formação de gelo.

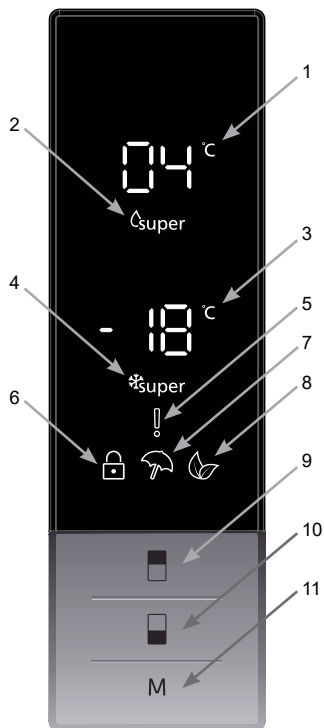
No compartimento do frigorífico, existirá quase a mesma configuração com o compartimento do congelador. O ar, que é emitido com a ventoinha localizada no topo do compartimento do frigorífico, é arrefecido quando passa através do espaço na traseira na conduta de ar. Ao mesmo tempo, o ar é soprado através dos orifícios na conduta de ar para que o processo de refrigeração seja realizado com sucesso no compartimento do frigorífico.

Os orifícios na conduta de ar foram criados para que a distribuição de ar se torne homogénea neste compartimento. Uma vez que não existe passagem de ar

entre o compartimento do congelador e do frigorífico, não existe mistura de odores.

Em resultado disto, o seu frigorífico com a tecnologia de refrigeração de nova geração, proporciona-lhe uma facilidade de utilização para além do elevado volume e da aparência estética.

### 3.2 Visor e Painel de Controle



#### Utilizar o Painel de Controle

1. É o visor do valor de definição do refrigerador.
2. É o indicador de super refrigeração.
3. É o visor do valor de definição do congelador.
4. É o indicador de super congelação.
5. É o símbolo de alarme.
6. É o símbolo de bloqueio para crianças.
7. É o símbolo do modo de férias.
8. É o símbolo do modo de economia.
9. Permite modificar o valor de ajuste do frigorífico e ativar o modo de refrigeração rápida, se desejado. O

refrigerador poderá ser definido para 8, 7, 6, 5, 4, 3, 2, 1 °C, refrigeração rápida.

10. Permite modificar o valor de ajuste do congelador e ativar o modo de congelação rápida, se desejado. O congelador poderá ser definido para -16,-17, -18,-19, -20,-21, -22, -23, -24 °C, congelação rápida.
11. Permite que os modos (economia, férias, etc.) sejam ativados, se desejado.

### 3.3 Funcionamento do seu congelador/ frigorífico

#### Iluminação (se disponível)

Ao ligar o produto pela primeira vez, as luzes interiores podem demorar 1 minuto até acenderem devido aos testes iniciais.

#### 3.3.1 Modo de congelação rápida

##### Finalidade

- Para congelar uma grande quantidade de alimentos que não têm espaço na prateleira de super congelação.
- Para congelar alimentos preparados.
- Para congelar alimentos frescos rapidamente para manter a frescura.

##### Como seria utilizado?

Prima o botão de definição do congelador até que o símbolo de super congelação no visor. O alarme irá emitir um bip bip. Modo será definido.

##### Durante este modo:

- A temperatura do refrigerador e o modo de super refrigeração poderão ser ajustados. Neste caso, o modo de super congelação continua.
- Os modo de Economia e de Férias não podem ser selecionados.



- O modo de super congelação pode ser cancelado através da mesma operação de seleção.

##### Notas:

- A quantidade máxima de alimentos frescos (em quilogramas) a serem congelados dentro de 24 horas é indicada na etiqueta do eletrodoméstico.
- Esta opção deve ser ligada 24 horas antes de colocar alimentos frescos no congelador. Após 54 horas, regressa ao valor definido normal.
- O modo de Congelação rápida será automaticamente cancelado após 24 horas, dependendo da temperatura ambiente, ou quando o sensor do congelador atingir uma temperatura suficientemente baixa.

#### 3.3.2 Modo de refrigeração rápida

##### Finalidade

- Para refrigerar e guardar uma grande quantidade de alimentos no compartimento do frigorífico.
- Para refrigerar rapidamente bebidas.

##### Como seria utilizado?

Prima o botão de definição de refrigerador até que o símbolo de super refrigeração surja no visor. O alarme irá emitir um bip bip. Modo será definido.

##### Durante este modo:

- A temperatura do congelador e o modo de super congelação poderá ser ajustada. Neste caso, o modo de super frio continua.
- Os modo de Economia e de Férias não podem ser selecionados.
- O modo de super frio pode ser cancelado através da mesma operação de seleção.





### 3.3.3 Modo de Economia

#### Finalidade

Poupança de energia. Durante períodos de utilização menos frequente (abertura da porta) ou ausência do lar, como em férias, o programa Eco pode fornecer uma temperatura ótima, poupando simultaneamente energia.

#### Como seria utilizado?

- Prima o botão “MODE” (Modo) até que surja o símbolo eco.
- Se não for premido qualquer botão durante 1 segundo. Modo será definido. O símbolo eco irá piscar 3 vezes. Quando este modo estiver definido, o alarme irá emitir um bip bip.
- Os segmentos de temperatura do frigorífico e do congelador irão exibir “E”.
- O símbolo de economia e E irão acender até que o modo termine.



#### Durante este modo:

- O congelador poderá ser ajustado. Quando o modo de economia for cancelado, os valores de definição selecionados irão continuar.
- O refrigerador poderá ser ajustado. Quando o modo de economia for cancelado, os valores de definição selecionados irão continuar.
- Os modos de super refrigeração e de super congelação podem ser selecionados. O modo de economia é automaticamente cancelado e o modo selecionado é ativado.
- O modo de férias pode ser selecionado após o cancelamento do modo de economia. Depois, o modo selecionado é ativado.
- Para cancelar, terá de premir o botão de modo.

### 3.3.4 Modo de férias

#### Como seria utilizado?

- Prima o botão “MODE” (Modo) até que surja o símbolo de férias
- Se não for premido qualquer botão durante 1 segundo. Modo será definido. O símbolo de férias irá piscar 3 vezes. Quando este modo estiver definido, o alarme irá emitir um bip bip.
- O segmento de temperatura do refrigerador irá exibir “--”.
- O símbolo de férias e “--” irão acender até que o modo termine.



#### Durante este modo:

- O congelador poderá ser ajustado. Quando o modo de férias for cancelado, os valores de definição selecionados irão continuar.
- O refrigerador poderá ser ajustado. Quando o modo de férias for cancelado, os valores de definição selecionados irão continuar.
- Os modos de super refrigeração e de super congelação podem ser selecionados. O modo de férias é automaticamente cancelado e o modo selecionado é ativado.
- O modo de economia pode ser selecionado após o cancelamento do modo de férias. Depois, o modo selecionado é ativado.
- Para cancelar, terá de premir o botão de modo.

### 3.3.5 Modo de Bebida Fria

#### Finalidade

Este modo é utilizado para refrigerar bebidas dentro de um tempo ajustável.

#### Como seria utilizado?

- Prima o botão do congelador durante 3 segundos.
- Uma animação especial irá iniciar no visor do valor de definição do congelador e 05 irá piscar no visor do valor de definição do refrigerador.
- Prima o botão do refrigerador para ajustar o tempo (05 - 10 - 15 - 20 - 25 - 30 minutos).
- Quando seleciona o tempo, os números irão piscar 3 vezes no ecrã e será emitido um sinal sonoro.
- Se não for premido qualquer botão durante 2 segundos, o tempo será definido.
- A contagem começa a partir do tempo ajustado, minuto a minuto.
- O tempo restante irá piscar no visor.
- Para cancelar este modo, prima o botão de definição do congelador durante 3 segundos.



### 3.3.6 Modo de Proteção de Ecrã

#### Finalidade

Este modo poupa energia desligando toda a iluminação do painel de controlo quando o painel estiver inativo.

#### Como utilizar?

- O modo de economia do ecrã será ativado automaticamente após 30 segundos.
- Se pressionar qualquer tecla enquanto a iluminação do painel de controlo estiver apagada, as definições atuais da máquina irão reaparecer no visor para que possa fazer as alterações que pretender.
- Se não cancelar o modo de economia do ecrã ou premir qualquer tecla durante 30 segundos, o painel de controlo irá permanecer desligado.



#### Para desativar o modo de economia do ecrã

- Para cancelar o modo de economia do ecrã, em primeiro lugar, necessita de pressionar qualquer botão para ativar os botões e, em seguida, pressionar e manter pressionado o botão Modo durante 3 segundos.
- Para reativar o modo de economia do ecrã, pressione e mantenha pressionado o botão modo durante 3 segundos.

#### Notas:

- Enquanto o modo de proteção de ecrã estiver ativo, pode ativar o bloqueio infantil.
- Se nenhum botão for premido dentro de 5 segundos quando o bloqueio infantil estiver ativo, as luzes do painel de controlo desligar-se-ão. Pode visualizar o estado mais recente das definições ou modos após premir qualquer botão. Enquanto a luz do painel de controlo estiver acesa, pode cancelar o bloqueio

infantil tal como descrito nas instruções deste modo.

### 3.3.7 Função de Bloqueio Infantil

#### Finalidade

O bloqueio infantil está disponível no eletrodoméstico de modo a evitar que crianças brinquem com os botões e alterem as definições que memorizou.

#### Ativar o Bloqueio Infantil

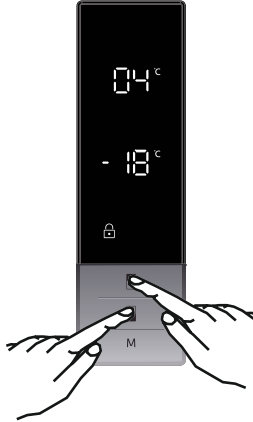
Prima os botões do congelador e do frigorífico simultaneamente durante 5 segundos.

#### Desativar o Bloqueio Infantil

Prima os botões do congelador e do frigorífico simultaneamente durante 5 segundos.



O Bloqueio Infantil ir-se-á também desativar se a eletricidade for interrompida ou se o frigorífico for desligado da alimentação elétrica.



### 3.4 Definições de Temperatura

#### 3.4.1 Definições de temperatura do congelador

- O valor de temperatura inicial para o indicador de definição do congelador é de  $-18^{\circ}\text{C}$ .
- Prima o botão de definição do congelador uma vez.
- Quando premir o botão pela primeira vez, o valor definido em último irá piscar no visor.
- Sempre que premir este botão, a temperatura mais baixa será definida ( $-16, -17, -18, -19, -20, -21, -22, -23, -24^{\circ}\text{C}$ , congelação rápida).
- Quando premir o botão de definição do congelador até que o símbolo de super congelação surja e se não premir qualquer outro botão dentro de 1 segundo, a super congelação irá piscar.
- Se continuar a premir o botão, irá reiniciar a partir de  $-16^{\circ}\text{C}$ .
- O valor de temperatura selecionado anteriormente em modo de férias, modo de super congelação, de super refrigeração ou modo de economia é ativado e permanecerá igual quando o modo terminar ou for cancelado. O eletrodoméstico continua a funcionar com este valor de temperatura.



### 3.4.2 Definições de Temperatura do Refrigerador

- O valor de temperatura inicial para o indicador de definição de refrigerador é de +4 °C.
- Prima o botão de refrigerador uma vez.
- Quando premir este botão pela primeira vez, o valor definido em último irá surgir no indicador de definição do refrigerador.
- Sempre que premir este botão, uma temperatura mais baixa será definida. (+8, +7, +6, +5, +4, +3, +2, +1°C, refrigeração rápida)
- Quando premir o botão de definição do refrigerador até que o símbolo de super refrigeração surja e não premir qualquer outro botão dentro de 1 segundo, a super refrigeração irá piscar.
- Se continuar a premir o botão, irá reiniciar a partir de +8 °C.
- O valor de temperatura selecionado anteriormente em modo de férias, modo de super congelação, de super refrigeração ou modo de economia é ativado e permanecerá igual quando o modo terminar ou for cancelado. O eletrodoméstico continua a funcionar com este valor de temperatura.



### Definições Recomendadas para a Temperatura do Compartimento do Congelador e do Refrigerador

| Compartimento do Congelador | Compartimento do frigorífico | Observações  |
|-----------------------------|------------------------------|--|
| -18 °C                      | -4 °C                        | Para utilização regular e melhor desempenho.             |
| -20 °C, -22 °C ou -24 °C    | -4 °C                        | Recomendado quando a temperatura ambiente exceder 30 °C. |

| Compartimento do Congelador      | Compartimento do frigorífico | Observações  |
|----------------------------------|------------------------------|--|
| SF                               | -4 °C                        | Deverá ser utilizado quando desejar congelar alimentos num curto período de tempo.   |
| -18 °C, -20 °C, -22 °C ou -24 °C | 2 °C                         | Estas definições de temperatura deverão ser utilizadas quando a temperatura ambiente for superior ou se pensar que o compartimento não está frio o suficiente porque a porta está a ser aberta com frequência. |
| -18 °C, -20 °C, -22 °C ou -24 °C | SC                           | Deve ser utilizado quando o compartimento do frigorífico está sobrecarregado com alimentos ou quando os alimentos tiverem de ser refrigerados rapidamente.   |

### 3.4.3 Função de Alarme de Porta Aberta

Se a porta do frigorífico for deixada aberta durante mais de 2 minutos, o eletrodoméstico emitirá um sinal sonoro.

### 3.5 Avisos de Configurações de Temperatura

- O seu eletrodoméstico foi criado para operar dentro dos limites de temperatura ambiente indicados nos padrões, de acordo com a classe climática indicada na etiqueta de informação. Não se recomenda que o seu frigorífico seja operado em ambientes que estejam fora dos limites de temperatura indicados. Isto irá reduzir a eficiência de refrigeração do eletrodoméstico.
- Os ajustes de temperatura deverão ser realizados de acordo com a frequência de abertura de porta, com os alimentos mantidos no interior do eletrodoméstico e a temperatura ambiente no local do seu eletrodoméstico.

- Quando liga o eletrodoméstico pela primeira vez, deixe que funcione continuamente durante 24 horas de modo a atingir a temperatura operativa. Durante este período, não abra a porta ou coloque uma grande quantidade de alimentos dentro do eletrodoméstico.
- É aplicada uma função de atraso de 5 minutos para evitar danos ao compressor do seu eletrodoméstico, quando retira a ficha da tomada e a volta a colocar ou quando ocorre uma falha de energia. Após 5 minutos, o eletrodoméstico volta a funcionar normalmente.

#### Classe climática e significado:

**T (tropical):** Este aparelho de refrigeração destina-se a ser utilizado com temperaturas ambientes que vão dos 16 °C aos 43 °C.

**ST (subtropical):** Este aparelho de refrigeração destina-se a ser utilizado com temperaturas ambientes que vão dos 16 °C aos 38 °C.

**N (temperado):** Este aparelho de refrigeração destina-se a ser utilizado com temperaturas ambientes que vão dos 16 °C aos 32 °C.

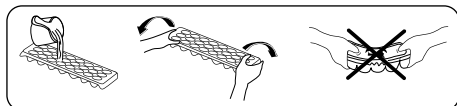
**SN (temperado prolongado):** Este aparelho de refrigeração destina-se a ser utilizado com temperaturas ambientes que vão dos 10 °C aos 32 °C.

### 3.6 Acessórios

*As descrições visuais e textuais na secção de acessórios poderão variar de acordo com o modelo do seu eletrodoméstico.*

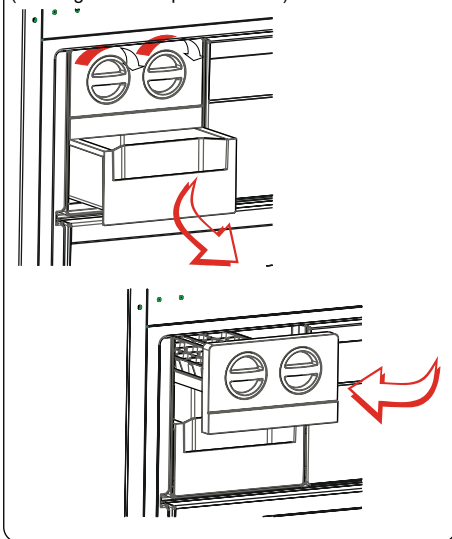
#### 3.6.1 Recipiente do gelo (Em alguns modelos)

- Encha a bandeja de gelo com água e coloque-o no compartimento de congelação.
- Após a água estar totalmente congelada, pode torcer a bandeja, tal como indicado abaixo, para remover os cubos de gelo.



#### 3.6.2 Icematic (Gelo automático) (Em alguns modelos)

(As imagens são representativas)



- Puxe a alavanca na sua direção e remova a bandeja de fazer gelo
- Encha com água até ao nível indicado
- Segure a extremidade esquerda da alavanca e coloque a bandeja de gelo na caixa de gelo
- Quando estiverem formados cubos de gelo, torça a alavanca para deixar cair os cubos de gelo na caixa de gelo.

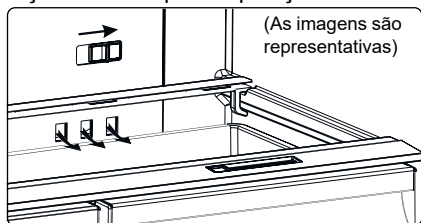


**Não encha a caixa de gelo com água para fazer gelo. Pode quebrar.**

### 3.6.3 Caixa de Armazenamento de Rolo

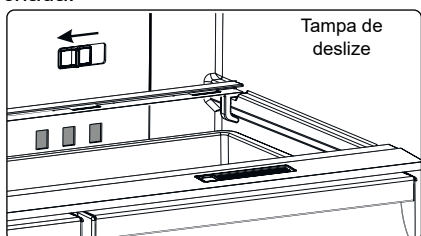
#### Para utilizar para departamento 0 °C:

Se desejar utilizar este compartimento como caixa 0 °C, deverá retirar a tampa deslizante (indicada na imagem) a partir da posição fechada para a posição aberta.



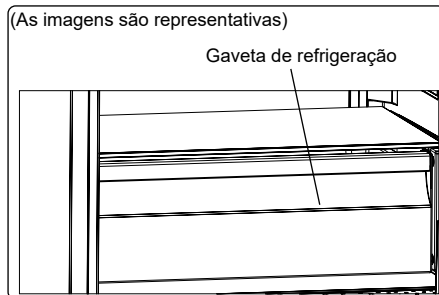
#### Para utilizar para departamento Gaveta:

Se quiser utilizar este compartimento como uma gaveta da fruta e legumes, deverá passar a tampa deslizante (indicada na imagem) da posição aberta para a posição fechada.



O controlador de humidade opera ativamente quando os vegetais e frutas estão armazenados.

### 3.6.4 Gaveta de refrigeração (em alguns modelos)



Manter alimentos no compartimento de refrigeração em vez de no compartimento do congelador ou frigorífico permite aos alimentos manter a frescura e o sabor por mais tempo, mantendo o seu aspeto fresco. Se o tabuleiro de refrigeração ficar sujo, remova-o e lave-o com água.

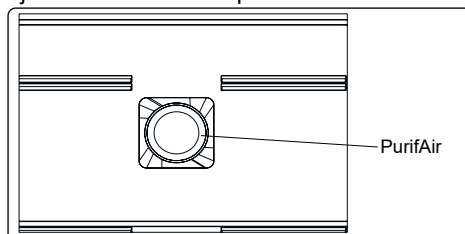
A água congela a 0 °C, mas os alimentos que contêm sal ou açúcar congelam a temperaturas inferior a esta.

Normalmente as pessoas usam o compartimento de refrigeração para peixe cru, arroz, etc...

**⚠ Não coloque alimentos que queira congelar ou cubetes de gelo (para fazer gelo) no compartimento refrigerador.**

### 3.6.5 PurifAir Tech (em alguns modelos)

A tecnologia PurifAir neutraliza as moléculas de maus odores, como o amoníaco, no frigorífico. Integrada no sistema de ventilação, esta tecnologia ajuda a reduzir estas partículas do ar.

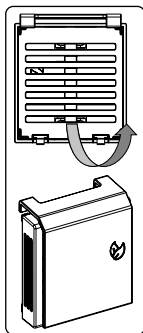


- Esta funcionalidade é opcional. Pode não existir no seu produto.
- A localização do seu PurifAir pode variar de produto para produto.

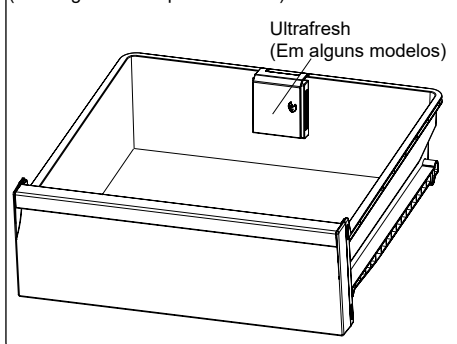
### 3.6.6 Ultrafresh (Se disponível)

A tecnologia do Ultrafresh ajuda a eliminar gás etileno (um composto orgânico instável libertado naturalmente pelos alimentos frescos) e odores desagradáveis das gavetas. Desta forma, os alimentos mantêm-se frescos durante mais tempo.

- A Ultrafresh deverá ser limpa uma vez por ano. O filtro deverá ser colocado durante 2 horas num forno a 65°C.
- Para limpar o filtro, por favor, retire a tampa traseira da caixa do filtro empurrando-a na direção da seta.
- O filtro não deve ser lavado com água ou com qualquer detergente.



(As imagens são representativas)



## 4 ARMAZENAMENTO DE ALIMENTOS

### 4.1 Compartmento do Frigorífico

Para condições de funcionamento normais, defina a temperatura do compartimento do frigorífico para +4 ou +6 °C.

- Para reduzir a humidade e evitar a conseqüente formação de gelo, armazene líquidos sempre em recipientes selados no frigorífico. O gelo tende a concentrar-se nas partes mais frias do líquido de evaporação e, em certas alturas, o seu eletrodoméstico irá exigir uma descongelação mais frequente.
- Cubra quaisquer pratos cozinhados quando os colocar no frigorífico. Não coloque alimentos quentes no frigorífico. Coloque-os quando estiverem frios, caso contrário, a temperatura/humidade no interior do frigorífico irá aumentar, reduzindo assim a eficiência do frigorífico.
- Certifique-se de que nenhum item entra em contacto direto com a parede traseira do eletrodoméstico uma vez que o gelo irá desenvolver-se e a embalagem ficará colada ao mesmo. Não abra a porta do frigorífico com frequência.
- Recomendamos que carne e peixe limpos sejam embrulhados e armazenados na prateleira de vidro mesmo acima do cesto de vegetais onde o ar é mais fresco, uma vez que isto fornece melhores condições de armazenamento.
- Guarde frutas e vegetais soltos nos recipientes de gaveta.
- Guardar frutas e vegetais separadamente ajuda a evitar que vegetais sensíveis ao etileno (couves, brócolos, cenoura, etc.) sejam afetados pelos frutos que libertam etileno (banana, pêssago, alperce, figo, etc.).
- Não coloque vegetais molhados no frigorífico.

- O tempo de armazenamento para todos os produtos alimentares depende da qualidade inicial dos alimentos e de um ciclo de refrigeração ininterrupto antes do armazenamento no frigorífico.
- A água que sai da carne pode contaminar outros produtos no frigorífico. Deverá embalar os produtos de carne e limpar quaisquer fugas nas prateleiras.
- Não coloque alimentos em frente à passagem de fluxo de ar.
- Consuma os bens embalados antes da data de validade recomendada.

Evite que os alimentos toquem no sensor de temperatura, que está localizado no compartimento do frigorífico, para manter uma temperatura ideal no compartimento do frigorífico.

- Para condições normais de funcionamento, bastará ajustar a definição de temperatura do frigorífico para +4 °C.
- A temperatura do compartimento do frigorífico deve estar compreendida entre os 0 e os 8 °C. Abaixo dos 0 °C, os alimentos frescos ficam enregelados e apodrecidos, enquanto que, acima dos 8 °C, a carga bacteriana aumenta e estraga-os.
- Não coloque alimentos quentes imediatamente no frigorífico; aguarde para que a temperatura diminua, no exterior. Os alimentos quentes aumentam os graus de temperatura do frigorífico, o que provoca intoxicações alimentares e a deterioração desnecessária dos alimentos.
- Carnes, peixes, etc., devem ser armazenados no Compartimento do frigorífico dos alimentos, enquanto que o compartimento para legumes é indicado para legumes. (se disponível)
- Para evitar contaminação cruzada, os produtos à base de carne não devem ser armazenados juntamente com fruta e legumes.
- Os alimentos devem ser colocados no frigorífico em recipientes fechados ou

cobertos, para impedir a entrada de humidade e maus odores.

A tabela abaixo é um guia rápido para lhe mostrar a forma mais eficiente de armazenar grandes grupos de alimentos no compartimento do frigorífico.

| Alimentos   | Tempo máximo de armazenamento                    | Como e onde armazenar   |
|---|--|---|
| <b>Vegetais e frutas</b>                                    | 1 semana   | Cesto de vegetais   |
| <b>Carne e peixe</b>  | 2 - 3 dias                                       | Embrulhe em película, coloque em sacos ou num recipiente de carne e armazene na prateleira de vidro |
| <b>Queijo Fresco</b>  | 3 - 4 dias                                       | Na prateleira de porta indicada   |
| <b>Manteiga e margarina</b>                                 | 1 semana   | Na prateleira de porta indicada   |
| <b>Produtos engarrafados, por exemplo, leite e iogurtes</b> | Até à data de validade recomendada pelo produtor | Na prateleira de porta indicada   |
| <b>Ovos</b>   | 1 mês  | Na prateleira de ovos indicada  |
| <b>Alimentos cozinhados</b>                                 | 2 dias   | Todas as prateleiras  |

#### NOTA:



Batatas, cebolas e alho não devem ser guardados no frigorífico.

## 4.2 Compartimento do Congelador

Para condições de funcionamento normais, defina a temperatura do compartimento de congelação para -18 ou -20 °C.

- O congelador é utilizado para armazenar alimentos congelados, congelar alimentos frescos e fazer cubos de gelo.
- Os alimentos líquidos devem ser congelados em recipientes de plástico e os outros alimentos devem ser congelados em folha ou sacos de plástico. Para congelar alimentos frescos, envolva-os devidamente numa embalagem hermética e estanque. O ideal são sacos específicos para congelar, folha de alumínio, sacos de polietileno e recipientes de plástico.




- Não armazene alimentos frescos próximo de alimentos congelados uma vez que podem descongelar alimentos congelados.
  - Antes de congelar alimentos frescos, divida-os em porções que possam ser consumidos numa refeição.
  - Consuma alimentos descongelados dentro de um curto período de tempo após a descongelação.
  - Deixe sempre as instruções do fabricante na embalagem dos alimentos quando armazenar alimentos congelados. Se forem indicadas informações nos alimentos, não devem ser armazenados durante mais de 3 meses a partir da data da compra.
  - Quando comprar alimentos congelados, certifique-se de que foram armazenados nas condições adequadas e que a embalagem não está danificada.
  - Os alimentos congelados devem ser transportados em recipientes adequados e colocados no congelador assim que possível.
  - Não adquira alimentos congelados se a embalagem mostrar sinais de humidade e inchaço anormal. É provável que tenham sido armazenados a uma temperatura inadequada e que os conteúdos se deterioraram.
  - A vida de armazenamento de alimentos congelados depende da temperatura ambiente, da definição do termóstato, da frequência com que a porta é aberta, do tipo de alimentos e do tempo necessário para transportar o produto da loja até à sua casa. Siga sempre as instruções impressas na embalagem e nunca exceda o tempo máximo de armazenamento indicado.
- Se a porta do congelador ficar aberta durante muito tempo ou não for fechada corretamente, poderá ocorrer formação de gelo, o que pode impedir uma circulação de ar eficiente. Para resolver esta situação, retire a ficha do congelador da tomada e aguarde que este descongele. Quando o congelador estiver descongelado, limpe-o antes de o utilizar novamente.
  - O volume do congelador indicado no rótulo é o volume sem cestas, tampas, etc.
  - Não congele novamente alimentos que tenham sido descongelados. Isto poderá representar um perigo para a sua saúde e provocar problemas como intoxicações alimentares.

**NOTA:** Se tentar abrir a porta do congelador imediatamente após a fechar, irá concluir que não irá abrir facilmente. Isto é normal. Assim que o equilíbrio tiver sido atingido, a porta irá abrir facilmente.



A tabela abaixo é um guia rápido para

Ihe mostrar a forma mais eficiente de armazenar grandes grupos de alimentos no compartimento do congelador.

| Carne e peixe   | Preparação  | Tempo máximo de armazenamento (meses) |
|---|---|---------------------------------------|
| <b>Bife</b>   | Embrulhar em película   | 6 - 8                                 |
| <b>Carne de borrego</b>   | Embrulhar em película   | 6 - 8                                 |
| <b>Vitela para assar</b>  | Embrulhar em película   | 6 - 8                                 |
| <b>Cubos de vitela</b>  | Em pequenos pedaços   | 6 - 8                                 |
| <b>Cubos de borrego</b>   | Em pedaços  | 4 - 8                                 |
| <b>Carne picada</b>   | Em embalagem sem utilizar especiarias   | 1 - 3                                 |
| <b>Miúdos (pedaços)</b>   | Em pedaços  | 1 - 3                                 |
| <b>Salame/salsicha de Bolonha</b>   | Deverá ser mantido embalado mesmo que tenha membrana  |                                       |
| <b>Galinha e peru</b>   | Embrulhar em película   | 4 - 6                                 |
| <b>Ganso e pato</b>   | Embrulhar em película   | 4 - 6                                 |
| <b>Veado, coelho, javali</b>  | Em porções de 2,5 kg ou em bifes  | 6 - 8                                 |
| <b>Peixe de água fresca (Salmão, carpa, peixe-gato)</b>   | Após limpar as tripas e escamas do peixe, lavar e secar. Se necessário, remover a cauda e a cabeça. | 2                                     |
| <b>Peixe magro (Robalo, rodovalho, solha)</b>   |   | 4                                     |
| <b>Peixes gordos (Atum, cavala, peixe azul, anchovas)</b>   |   | 2 - 4                                 |
| <b>Marisco</b>  | Limpo e num saco  | 4 - 6                                 |
| <b>Caviar</b>   | Na embalagem ou num recipiente de plástico ou alumínio  | 2 - 3                                 |
| <b>Caracóis</b>   | Em água salgada ou num recipiente de plástico ou alumínio   | 3                                     |
|  <b>NOTA:</b> Carne congelada que tenha sido descongelada deve ser cozinhada como carne fresca. Se a carne não for cozinhada depois da descongelação, não deverá ser novamente congelada. |   |                                       |

| Vegetais e frutas             | Preparação   | Tempo máximo de armazenamento (meses) |
|-------------------------------|--|---------------------------------------|
| <b>Feijão verde e feijões</b> | Lave, corte em pedaços pequenos e ferva em água  | 10 - 13                               |
| <b>Feijões</b>                | Descasque, lave e ferva em água  | 12                                    |
| <b>Couve</b>                  | Limpe e ferva em água  | 6 - 8                                 |
| <b>Cenoura</b>                | Limpe, corte em pedaços e ferva em água  | 12                                    |
| <b>Pimento</b>                | Corte o pedúnculo, corte em dois pedaços, remova o interior e ferva em água                                    | 8 - 10                                |
| <b>Espinafre</b>              | Lave e ferva em água   | 6 - 9                                 |
| <b>Couve-flor</b>             | Retire as folhas, corte o coração em pedaços e deixe em água com um pouco de sumo de limão durante algum tempo | 10 - 12                               |
| <b>Beringela</b>              | Corte em pedaços de 2cm após lavar   | 10 - 12                               |

| Vegetais e frutas | Preparação                                     | Tempo máximo de armazenamento (meses) |
|-------------------|--|---------------------------------------|
| Milho             | Limpe e embale com o carolo ou como milho doce | 12                                    |

| Vegetais e frutas     | Preparação                              | Tempo máximo de armazenamento (meses) |
|-----------------------|---|---------------------------------------|
| Maçã e pera           | Descasque e corte                       | 8 - 10                                |
| Alperce e pêsego      | Corte em dois pedaços e remova o caroço | 4 - 6                                 |
| Morango e amora       | Lave e descasque                        | 8 - 12                                |
| Frutos cozinhados     | Adicione 10 % de açúcar ao recipiente   | 12                                    |
| Ameixa, cereja, bagas | Lave e descasque os pés                 | 8 - 12                                |

|              | Tempo máximo de armazenamento (meses) | Tempo de descongelamento à temperatura ambiente (horas) | Tempo de descongelamento no forno (minutos) |
|--------------|---------------------------------------|---|---|
| Pão          | 4 - 6                                 | 2 - 3   | 4-5 (220-225 °C)                            |
| Bolachas     | 3 - 6                                 | 1 - 1,5   | 5-8 (190-200 °C)                            |
| Bolos        | 1 - 3                                 | 2 - 3   | 5-10 (200-225 °C)                           |
| Tarte        | 1 - 1,5                               | 3 - 4   | 5-8 (190-200 °C)                            |
| Massa leveda | 2 - 3                                 | 1 - 1,5   | 5-8 (190-200 °C)                            |
| Pizza        | 2 - 3                                 | 2 - 4   | 15-20 (200 °C)                              |

| Produtos lácteos                 | Preparação   | Tempo máximo de armazenamento (meses) | Condições de armazenamento   |
|----------------------------------|--------------|---------------------------------------|--|
| Pacote de leite (Homogeneizado)  | Na embalagem | 2 - 3                                 | Leite puro - na embalagem  |
| Queijo - excluindo queijo branco | Em fatias    | 6 - 8                                 | A embalagem original poderá ser utilizada para armazenamento a curto prazo. Manter embrulhada em película durante longos períodos. |
| Manteiga, margarina              | Na embalagem | 6                                     |  |

## 5 LIMPEZA E MANUTENÇÃO



Desligue a unidade da corrente elétrica antes de limpar.



Não lave o seu eletrodoméstico colocando-lhe água.



Não utilize produtos abrasivos, detergentes ou sabões para limpar o eletrodoméstico. Após a lavagem, enxague com água limpa e seque cuidadosamente. Quando tiver terminado a limpeza, volte a

ligar a ficha à alimentação elétrica com as mãos secas.

- Certifique-se de que nenhuma água entra no revestimento da lâmpada e outros componentes elétricos.
- O eletrodoméstico deve ser limpo com regularidade utilizando uma solução de bicarbonato de soda e água morna.
- Limpe os acessórios separadamente à mão com sabão e água. Não lave os acessórios na máquina de lavar loiça.

- Limpe o condensador com uma escova, pelo menos, duas vezes por ano. Isto irá ajudar a poupar energia e a aumentar a produtividade.



**A alimentação elétrica deverá ser desligada durante a limpeza.**

## 5.1 Descongelação

### Limpar o recipiente de evaporação:

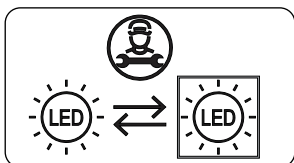
O seu frigorífico descongela automaticamente. A água produzida pela descongelação flui para um recipiente de evaporação passando através de uma ranhura de recolha de água e evapora aqui.

### Substituir a iluminação LED

Para substituir qualquer um dos LEDs, entre em contato com o Centro de Serviço Autorizado mais próximo.



**Nota:** Os números e a localização das luzes LED poderá mudar de acordo com o modelo.



### Se o produto estiver equipado com lâmpada LED

Este produto contém uma fonte de luz de classe de eficiência energética <E>.

### Se o produto estiver equipado com faixa (s) de LED ou placa (ões) de LED

Este produto contém uma fonte de luz de classe de eficiência energética <F>.

## 6 ENVIO E REPOSICIONAMENTO

### 6.1 Transportar e alterar o posicionamento

- A embalagem original e a espuma podem ser guardadas para novo transporte (opcional).
- Segure o seu eletrodoméstico com embalagem espessa, fitas ou cordas fortes e siga as instruções de transporte indicadas na embalagem.
- Remova todas as partes amovíveis e fixe-as ao eletrodoméstico contra choques utilizando fitas aquando da alteração de posicionamento ou transporte.



Transporte sempre o seu eletrodoméstico na posição vertical.

## 7 ANTES DE CONTACTAR O SERVIÇO PÓS-VENDAS

### Erros

O seu frigorífico irá avisar se as temperaturas do frigorífico e do congelador estiverem em níveis inadequados ou se ocorrer um problema com o eletrodoméstico. Os códigos de aviso são indicados nos indicadores do frigorífico e do congelador.

| TIPO DE ERRO | SIGNIFICADO   | PORQUÊ   | O QUE FAZER  |
|--------------|---|--|--|
| E01          | Aviso do sensor   |  | Chame o serviço de assistência técnica o mais depressa possível.   |
| E02          | Aviso do sensor   |  | Chame o serviço de assistência técnica o mais depressa possível.   |
| E03          | Aviso do sensor   |  | Chame o serviço de assistência técnica o mais depressa possível.   |
| E06          | Aviso do sensor   |  | Chame o serviço de assistência técnica o mais depressa possível.   |
| E07          | Aviso do sensor   |  | Chame o serviço de assistência técnica o mais depressa possível.   |
| E08          | Aviso de baixa tensão                                       | A fonte de alimentação do dispositivo desceu para 170 V. | <ul style="list-style-type: none"><li>- Esta não é uma falha do dispositivo, dado que este erro ajuda a evitar danos no compressor.</li><li>- A tensão deve ser aumentada para os níveis necessários</li></ul> Se este aviso continuar, deve contactar um técnico autorizado.  |
| E09          | O compartimento do congelador não está suficientemente frio | Ocorrência provável após uma falha elétrica prolongada.  | <ol style="list-style-type: none"><li>5. Defina a temperatura do congelador para um valor mais frio ou defina-a para o modo de congelação rápida. Esta ação deve remover o código de erro assim que a temperatura necessária seja atingida. Mantenha as portas fechadas para diminuir o tempo necessário para atingir a temperatura correta.</li><li>6. Retire quaisquer produtos que se tenham descongelado durante este erro. Estes podem ser utilizados durante um curto período de tempo.</li><li>7. Não acrescente quaisquer produtos frescos ao compartimento do congelador até que a temperatura correta seja atingida e o erro já não exista.</li></ol> Se este aviso continuar, deve contactar um técnico autorizado. |

| TIPO DE ERRO | SIGNIFICADO  | PORQUÊ   | O QUE FAZER   |
|--------------|--|--|---|
| E10          | O compartimento do frigorífico não está suficientemente frio | <b>Ocorrência provável após:</b><br>- Falha elétrica prolongada.<br>- Comida quente ter sido deixada no frigorífico. | 1. Defina a temperatura do frigorífico para um valor mais frio ou defina-a para o modo de refrigeração rápida. Esta ação deve remover o código de erro assim que a temperatura necessária seja atingida. Mantenha as portas fechadas para diminuir o tempo necessário para atingir a temperatura correta.<br>2. Esvazie o local na área em frente dos orifícios do canal da conduta de ar e evite colocar alimentos nas proximidades do sensor.<br>Se este aviso continuar, deve contactar um técnico autorizado. |
| E11          | O compartimento do frigorífico está demasiado frio           | Vários motivos   | 1. Verifique se o modo de refrigeração rápida foi ativado<br>2. Reduza a temperatura do compartimento do frigorífico<br>3. Verifique se os orifícios de ventilação estão limpos e não se encontram obstruídos<br>Se este aviso continuar, deve contactar um técnico autorizado.   |

Se experienciar um problema com o seu **eletrodoméstico**, verifique o que se indica abaixo antes de contactar o serviço de pós-vendas.

### **O seu eletrodoméstico não está a funcionar**

#### **Verifique se:**

- Existe alimentação elétrica
- O seu congelador está ligado à tomada e ligado
- O fusível queimou
- A tomada está avariada. Para verificar isto, ligue outro eletrodoméstico a funcionar à mesma tomada.

### **O eletrodoméstico tem um desempenho fraco**

#### **Verifique se:**

- O eletrodoméstico está sobrecarregado
- As portas estão bem fechadas
- Existe qualquer pó no condensador
- Existe espaço suficiente perto das paredes traseiras e laterais

### **O seu eletrodoméstico está com um desempenho ruidoso**

#### **Os ruídos seguintes podem ser ouvidos durante o funcionamento normal do eletrodoméstico.**

#### **Ocorre ruído de estalidos:**

- Durante o descongelamento automático.
- Quando o eletrodoméstico está refrigerado ou aquecido (devido à expansão de material do eletrodoméstico).

#### **Ocorre ruído de estalidos curtos:**

Quando o termóstato coloca o compressor em on/off.

**Ruído de motor:** indica que o compressor está a funcionar normalmente. O compressor poderá causar mais ruído durante um curto período de tempo quando é ativado pela primeira vez.

**Ocorre ruído borbulhento e de chapinhar:** provocado pelo fluxo do refrigerante nos tubos do sistema.

### **Ocorre ruído de fluxo de água:**

Devido ao fluxo de água para o recipiente de evaporação. Este ruído é normal durante a descongelação.

### **Ocorre ruído de sopro de ar:**

Em alguns modelos durante o funcionamento normal do sistema devido à circulação de ar.

### **As extremidades do eletrodoméstico em contacto com a junta da porta estão quentes**

Especialmente durante o verão (tempo quente), as superfícies em contacto com a junta da porta poderão ficar quentes durante a operação do compressor. Isto é normal.

### **Existe acumulação de humidade no interior do eletrodoméstico**

#### **Verifique se:**

- Todos os alimentos estão bem embalados. Os recipientes devem estar secos antes de serem colocados no **eletrodoméstico**.
- As portas do **eletrodoméstico** são abertas com frequência. A humidade da divisão irá entrar no **eletrodoméstico** sempre que as portas forem abertas. A humidade aumenta mais rapidamente se as portas forem abertas com frequência, especialmente se a humidade na divisão for elevada.

### **A porta não estão a abrir ou a fechar adequadamente**

#### **Verifique se:**

- Existem alimentos ou embalagens que evitam que a porta se feche
- As juntas da porta estão danificadas ou gastas
- O seu **eletrodoméstico** está nivelado.

O compressor pode fazer ruído. Em alguns modelos, o ruído pode aumentar em determinadas situações, tais como quando o aparelho é ligado pela primeira vez, se houver alterações de temperatura ambiente ou se lhe for dada uma utilização diferente. Este é um fator normal. O ruído irá diminuir assim que o aparelho atingir a temperatura normal.

### **Recomendações**

- Uma função de atraso de 5 minutos é aplicada para evitar danos no compressor do seu frigorífico aquando da conexão ou desconexão à alimentação principal ou aquando da ocorrência de uma quebra de energia. O seu frigorífico irá começar a operar normalmente após 5 minutos.
- Se não utilizar o seu eletrodoméstico durante um longo período de tempo (por ex., nas férias de verão), retire a ficha da tomada. Limpe o eletrodoméstico de acordo com o capítulo de limpeza e deixe a porta aberta para evitar humidade e cheiros.
- Se persistir um problema após ter seguido as instruções acima, consulte o centro de serviço autorizado mais próximo.
- O eletrodoméstico que adquiriu foi criado apenas para uso doméstico. Não é adequado para utilização comercial ou comum. Se o consumidor utilizar o eletrodoméstico de forma a que não cumpra com isto, enfatizamos que o fabricante e o revendedor não serão responsáveis por qualquer reparação ou avaria dentro do período de garantia.

## 8 DICAS PARA POUPAR ENERGIA

1. Instale o eletrodoméstico num local fresco e bem ventilado, mas fora do alcance da luz direta do sol ou longe de uma fonte de calor (como por exemplo, um radiador ou forno) caso contrário, deve ser utilizada uma placa de isolamento.
2. Deixe que alimentos e bebidas quentes arrefeçam antes de os colocar dentro do eletrodoméstico.
3. Coloque alimentos a descongelar no compartimento do frigorífico, se disponível. A baixa temperatura dos alimentos congelados irá ajudar a refrigerar o compartimento do frigorífico enquanto os alimentos são descongelados. Isto irá poupar energia. Alimentos congelados deixados a descongelar fora do eletrodoméstico irão resultar num desperdício de energia.
4. Bebidas e outros líquidos deverão ser tapados quando dentro do eletrodoméstico. Se deixados destapados, a humidade dentro do eletrodoméstico irá aumentar, assim, o eletrodoméstico usa mais energia. Manter bebidas e outros líquidos destapados ajuda a preservar o seu odor e sabor.
5. Evite manter as portas abertas durante longos períodos e abrir as portas com muita frequência uma vez que ar quente irá entrar no eletrodoméstico e fazer com que o compressor ligue com frequência desnecessária.
6. Mantenha as tampas de diferentes compartimentos (como por exemplo, a gaveta da fruta e legumes, e o compartimento de refrigeração, se disponível) fechadas.
7. A junta da porta deve estar limpa e ser maleável. Substitua as juntas, se desgastadas.

## 9 DADOS TÉCNICOS

As informações técnicas encontram-se na placa de características existente no lado interno do aparelho e na etiqueta de energia.

O código QR na etiqueta de energia fornecida com o aparelho disponibiliza um link da web para a informação relacionada com o desempenho do aparelho na base de dados de EU EPREL. Mantenha a etiqueta de energia para consulta juntamente com o manual do utilizador e todos os outros documentos disponibilizados com este aparelho.

É também possível encontrar a mesma informação na EPREL utilizando o link <https://eprel.ec.europa.eu> e o nome do modelo e número do produto que encontra na placa de classificação do aparelho.



## 10 INFORMAÇÃO PARA TESTES

A instalação e preparação do aparelho para qualquer verificação EcoDesign deve estar em conformidade com EN 62552.

Os requisitos de ventilação, dimensões de encaixe e folgas traseiras mínimas deverão ser conforme declarado neste Manual do Utilizador na parte 2.

Contacte o fabricante para quaisquer informações adicionais, incluindo planos de carga.

## 11 SERVIÇO E ASSISTÊNCIA AO CONSUMIDOR

Utilize sempre as peças sobresselentes originais.

Quando entrar em contacto com o nosso Centro de Serviço Autorizado, garanta que tenha os seguintes dados disponíveis: Modelo, Número de Série e o Índice de Serviço (SI).

A informação pode ser encontrada no rótulo do produto. Sujeito a modificações sem aviso prévio.

As peças sobresselentes originais para alguns componentes específicos estão disponíveis por um período de 10 anos desde a colocação no mercado da última unidade do modelo.

**Visite o nosso website para:**

**Baixar os manuais do usuário:**

<http://www.smeg.com/info/download-manuals>

**Obter informações sobre o Serviço ao Cliente:**

<http://www.smeg.com/services/customer-service>