

MANUALE D'USO

FORNO DA INCASSO

IT

INSTRUCTION MANUAL

BUILT-IN OVEN

EN

MANUEL D'UTILISATION

FOUR ENCASTRABLE

FR

GEBRAUCHSANWEISUNG

EINBAUBACKOFEN

DE

GEBRUIKSAANWIJZING

INBOUWOVEN

NL

MANUAL DE USO

HORNO EMPOTRADO

ES

MANUAL DE UTILIZAÇÃO

FORNO DE ENCASTRAR

PT

РУКОВОДСТВО ПО ЭКСПЛУАТАЦИИ

ВСТРАИВАЕМЫЙ ДУХОВОЙ ШКАФ

RU

INSTRUKCJA UŻYTKOWNIKA

PIEKARNIK DO ZABUDOWY

PL

FMI125S - FMI125N



ITALIANO

Gentile Cliente, desideriamo ringraziarla per la fiducia accordataci.

Scegliendo un nostro prodotto, Lei ha optato per soluzioni in cui la ricerca estetica, abbinata ad una progettazione tecnica innovativa, offre oggetti unici che diventano elementi d'arredo.

AugurandoLe di apprezzare appieno le funzionalità del Suo elettrodomestico, Le porgiamo i nostri più cordiali saluti.

ENGLISH

Dear customer, we would like to thank you for your confidence in us.

By choosing one of our products, you have opted for solutions where research for beauty meets innovative technical design to provide unique objects which become pieces of furniture.

We hope you get the most out of your household appliance.

Kindest regards.

FRANÇAIS

Cher Client, nous souhaitons vous remercier pour la confiance que vous nous accordez.

En choisissant l'un de nos produits, vous avez opté pour des solutions dont la recherche esthétique, associée à une conception technique innovante, offre des objets uniques qui deviennent des éléments de décoration. Tout en vous souhaitant d'apprécier pleinement les fonctions de votre appareil électroménager, nous vous présentons nos salutations les plus cordiales.

DEUTSCH

Sehr geehrter Kunde, wir danken Ihnen für Ihr Vertrauen.

Mit der Wahl eines unserer Produkte haben Sie sich für Lösungen entschieden, deren Ästhetik und innovativer technischer Entwurf Einrichtungsgegenstände von besonderem Design schaffen.

In der Hoffnung, dass Sie die Funktionen Ihres Haushaltsgerätes voll und ganz genießen und schätzen werden, verbleiben wir mit freundlichen Grüßen.

NEDERLANDS

Geachte klant, we danken u hartelijk voor het in ons gestelde vertrouwen.

Door voor een van onze producten te kiezen hebt u gekozen voor oplossingen met een esthetiek en innovatief technisch ontwerp die resulteren in unieke voorwerpen die een onderdeel van uw meubilair zullen worden.

We hopen dat u de functionaliteiten van uw huishoudtoestel ten volle zal waarderen.

Met hoogachting

ESPAÑOL

Estimado Cliente, deseamos darle las gracias por la confianza que ha depositado en nosotros.

Al elegir uno de nuestros productos, usted ha optado por soluciones en que la búsqueda estética, combinada con una proyectación técnica innovadora, ofrece objetos únicos que se convierten en elementos de decoración.

Deseándole que pueda apreciar plenamente las funcionalidades de su electrodoméstico, le enviamos nuestros saludos más cordiales.

PORTUGUÊS

Caro Cliente, queremos agradecer-lhe pela confiança que em nós deposita.

Ao escolher um produto nosso, optou por soluções em que a procura estética, combinada com uma concepção técnica inovadora, oferece objetos únicos que se transformam em elementos de decoração. Desejando-lhe que desfrute totalmente das funcionalidades do seu eletrodoméstico, enviamos-lhe os nossos mais sinceros cumprimentos.

РУССКИЙ

Уважаемый клиент! Благодарим вас за оказанное нам доверие.

Приобретенная вами продукция нашей марки предоставляет решения, в которых изысканная эстетика в сочетании с инновационным техническим дизайном воплощена в уникальные изделия, идеально сочетающиеся с элементами интерьера.

Надеемся, что вы в полной мере оцените разнообразные функции вашего электроприбора. Выражаем вам наше глубокое уважение.

POLSKI

Szanowni Klienci, dziękujemy za okazane nam zaufanie.

Wybierając jeden z naszych produktów, wybrali Państwo rozwiązanie, które łącząc walory estetyczne z innowacyjnym wzornictwem technicznym, oferuje unikatowe przedmioty wyposażenia wnętrz.

Mamy nadzieję, że będą Państwo mogli w pełni korzystać z funkcjonalności tego urządzenia.

Serdecznie pozdrawiamy.

Índice

1 Instruções	124
1.1 Instruções gerais de segurança	124
1.2 Instruções para utilização do micro-ondas	125
1.3 Para reduzir o risco de lesões pessoais Instalação da ligação à terra	127
1.4 Responsabilidade do fabricante	127
1.5 Finalidade do aparelho	128
1.6 Placa de identificação	128
1.7 Eliminação	128
1.8 Este manual de utilização	129
1.9 Como ler o manual do utilizador	129
2 Descrição	130
2.1 Nomes de Peças e Acessórios do Forno	130
2.2 Especificações	130
3 Utilização	131
3.1 Instalação do prato rotativo	131
3.2 Utensílios	131
3.3 Materiais que pode utilizar num micro-ondas	132
3.4 Materiais a evitar num micro-ondas	133
3.5 Instruções de funcionamento	133
4 Limpeza e manutenção	139
4.1 Instruções	139
5 Instalação	140

Aconselhamos-lhe a ler atentamente este manual, que contém todas as instruções para manter inalteradas as qualidades funcionais e estéticas do equipamento.

Para mais informações sobre o produto: www.smeg.com



1 Instruções

**INSTRUÇÕES DE SEGURANÇA IMPORTANTES
POR FAVOR LEIA COM ATENÇÃO E GUARDE PARA UTILIZAÇÃO FUTURA.**

1.1 Instruções gerais de segurança

Risco de ferimentos pessoais

- AVISO: Se a porta ou o vedante da porta estiverem danificados, o forno não deverá ser utilizado até ter sido reparado por uma pessoa habilitada.
- AVISO: É perigoso para qualquer pessoa que não um técnico habilitado realizar qualquer operação de manutenção ou reparação que envolva a remoção da tampa que oferece proteção contra a exposição à energia do micro-ondas.
- AVISO: Líquidos e outros alimentos não deverão ser aquecidos em recipientes vedados uma vez que poderão explodir.
- AVISO: Este aparelho e as suas partes acessíveis tornam-se muito quentes durante a utilização.
- Nunca toque nos elementos de aquecimento durante a utilização.
- Mantenha as crianças com menos de 8 anos a uma distância segura se não forem continuamente vigiadas.
- Este equipamento pode ser utilizado por crianças a partir dos 8 anos de idade e por pessoas com capacidades físicas, sensoriais ou mentais reduzidas ou com falta de experiência na utilização de equipamentos eléctricos, desde que supervisionadas ou instruídas por pessoas adultas que sejam responsáveis pela sua segurança.
- As crianças nunca devem brincar com o aparelho.
- O equipamento nunca deve ser limpo por crianças não supervisionadas.
- Desligue o aparelho imediatamente após a utilização.
- No caso de emissão de fumo, desligue o equipamento e mantenha a porta fechada para abafar possíveis chamas.
- Nunca tente apagar uma chama ou fogo com água.
- A instalação e as intervenções de assistência técnica devem ser realizadas por pessoal qualificado e de acordo com as normas vigentes.
- Não modifique este aparelho.
- Não introduza objetos metálicos



afiados (talheres ou utensílios) nas fendas do aparelho.

- Nunca tente reparar o aparelho por conta própria ou sem a intervenção de um técnico qualificado.
- Se o cabo da alimentação elétrica estiver danificado, contate de imediato o serviço de assistência técnica que procederá à sua substituição.

Risco de danos ao aparelho

- Nas partes em vidro não utilize detergentes abrasivos ou corrosivos (por exemplo, produtos em pó, removedores de manchas e palhas de aço).
- Utilize utensílios de madeira ou plástico.
- Não utilize jatos de vapor para limpar o aparelho.
- Não obstrua as aberturas de ventilação e as fendas de dispersão do calor.
- Não deixe o aparelho sem vigilância durante as cozeduras que possam libertar gorduras ou óleos.
- Não utilize, em caso algum, o equipamento para aquecer o ambiente.
- Não se apoie ou sente sobre a porta aberta do aparelho.
- Verifique se não há objetos presos nas portas.

1.2 Instruções para utilização do micro-ondas

- Verifique o aparelho visualmente durante a cozedura de alimentos em recipientes de plástico ou papel.
- Utilize o micro-ondas apenas para preparar alimentos para consumo. Outros tipos de aplicações são estritamente proibidos (por exemplo, secar roupas, aquecer pantufas, esponjas, panos húmidos ou semelhantes, desidratar alimentos) porque podem comportar um risco de lesões ou incêndio.
- Limpe o aparelho constantemente e remova quaisquer resíduos de alimentos.
- Não utilize o micro-ondas para secar alimentos.
- Não utilize o micro-ondas para aquecer óleos ou fritar.
- Não utilize o aparelho para aquecer alimentos ou bebidas que contenham álcool.
- Os alimentos para bebés não devem ser aquecidos em recipientes fechados. Remova a tampa ou o bico (no caso de biberões). Verifique sempre a temperatura da preparação após o término do aquecimento; não deve estar muito alta. Para uma



Instruções

temperatura uniforme e para evitar queimaduras, mexa ou agite o conteúdo.

- Não aqueça ovos com casca ou ovos cozidos inteiros; podem explodir mesmo após a conclusão do processo de aquecimento.
- Antes de cozinhar alimentos com pele ou casca dura (por exemplo, batatas, maçãs, etc.) é necessário perfurar a pele/casca.
- Não aqueça alimentos contidos em embalagens para alimentos.
- Não utilize as funções de micro-ondas com o forno vazio.
- Utilize panelas e utensílios adequados para uso num forno de micro-ondas.
- Não utilize recipientes de alumínio para cozinhar alimentos.
- Não utilize louças com decorações metálicas (folheados a ouro ou prata).
- O aparelho funciona na banda ISM de 2,4 GHz.
- Em conformidade com as disposições relativas à compatibilidade eletromagnética, o aparelho pertence ao grupo 2 e à classe B (EN 55011).

As instruções de utilização para aparelhos fixos e aparelhos encastráveis

que sejam utilizados a uma altura igual ou superior a 900 mm acima do chão e tenham pratos rotativos destacáveis devem indicar que se deve ter o cuidado de não deslocar o prato rotativo ao retirar recipientes do aparelho. Isto não é aplicável a aparelhos com porta basculante inferior horizontal.

Este aparelho está em conformidade com as normas e diretivas em vigor relativamente à segurança e compatibilidade eletromagnética. No entanto, recomenda-se que os utilizadores de pacemaker mantenham uma distância mínima de 20-30 cm entre o micro-ondas em funcionamento e o pacemaker. Consulte o fabricante do pacemaker para obter mais informações.



1.3 Para reduzir o risco de lesões pessoais Instalação da ligação à terra



Tensão elétrica Perigo de eletrocussão

- Risco de choque elétrico. O toque em alguns componentes internos pode causar lesões graves ou morte. Não desmonte este aparelho.
- Perigo de choque elétrico
- Uma utilização inadequada da ligação à terra poderá resultar em choque elétrico.
- Não ligue a uma tomada até o equipamento estar corretamente instalado e ligado à terra.
- Este equipamento deverá ser ligado à terra. Em caso de curto-circuito elétrico, a ligação à terra reduz o risco de choque elétrico, fornecendo um cabo de escape para a corrente elétrica.
- Consulte um electricista ou técnico qualificado se não compreender totalmente as instruções de ligação à terra ou se permanecerem dúvidas relativamente à ligação à terra do aparelho.
- Se for necessário utilizar um cabo de extensão, utilize apenas um cabo de extensão de 3 fios.

à tensão elétrica do aparelho.

- O cabo de extensão deverá ser um cabo de 3 fios com ligação à terra.
- O cabo comprido deve ser instalado de forma a não ficar pendurado na bancada ou mesa, de onde as crianças podem puxá-lo ou tropeçar sobre o mesmo.

1.4 Responsabilidade do fabricante

O fabricante declina qualquer responsabilidade por eventuais danos a pessoas ou bens provocados por:

- Utilização do aparelho diferente daquela prevista;
- Não observância das prescrições do manual do utilizador;
- Modificação indevida de qualquer peça do aparelho;
- Utilização de peças sobresselentes não originais.

1. É fornecido um cabo de alimentação curto para reduzir riscos de ficar preso ou tropeçar num cabo mais longo.
2. Se for utilizado um cabo mais longo ou um cabo de extensão:
 - A tensão elétrica indicada do cabo ou extensão deverá ser, pelo menos, igual



Instruções

1.5 Finalidade do aparelho

- Este aparelho destina-se à cozedura de alimentos em ambiente doméstico. Qualquer outra utilização é considerada imprópria. Não pode ser utilizado:
 - em cozinhas para funcionários da empresa, lojas, escritórios e outros ambientes de trabalho;
 - em estabelecimentos rurais/casas de turismo rural;
 - por clientes em hotéis, motéis e outras ambientes residenciais;
 - em alojamentos com regime de pequeno-almoço.
- O aparelho não foi concebido para funcionar com temporizadores externos ou com sistemas de comando remoto.

1.6 Placa de identificação

- A chapa de características contém os dados técnicos, o número de série e a marca do aparelho. Não retire a chapa de características por qualquer motivo.

1.7 Eliminação



Este aparelho deve ser eliminado separadamente dos outros resíduos (Diretivas 2002/95/EC, 2002/96/EC, 2003/108/EC). Este aparelho não contém substâncias em quantidades tais que possam ser consideradas perigosas para a saúde e para o ambiente, em conformidade com as diretivas europeias em vigor.



Tensão elétrica

Perigo de eletrocussão

- Desligue a alimentação elétrica.
- Extraia o cabo de alimentação eléctrica da instalação eléctrica.

Para eliminar o aparelho:

- Corte o cabo de alimentação elétrica e retire-o juntamente com a ficha (se presente).
- Entregue o aparelho aos centros adequados de recolha seletiva de resíduos elétricos e eletrónicos, ou devolva o aparelho ao revendedor no momento da compra de um aparelho equivalente, na razão de um para um.

Os nossos aparelhos são embalados em materiais não poluentes e recicláveis.

- Entregue os materiais de embalagem aos centros apropriados de reciclagem.



Embalagem de plástico

Perigo de asfixia

- Não deixe a embalagem ou partes da mesma sem vigilância.
- Não permita que as crianças brinquem com os sacos de plástico da embalagem.



1.8 Este manual de utilização

Este manual de utilização é parte integrante do aparelho e por isso deve ser conservado íntegro e ao alcance do utilizador durante todo o ciclo de vida do aparelho.

- Antes de usar o aparelho leia atentamente este manual de utilização.

1.9 Como ler o manual do utilizador

Este manual utiliza as seguintes convenções de leitura:

Instruções



Informações gerais sobre este manual de utilização, a segurança e a eliminação final.

Descrição



Descrição do aparelho e dos seus acessórios.

Utilização



Informações sobre a utilização do aparelho e dos seus acessórios, conselhos de cozedura.

Limpeza e manutenção



Informações para a limpeza e manutenção adequadas do aparelho.

Instalação



Informação para o técnico qualificado: instalação, funcionamento e inspeção.



Advertências de segurança



Informação



Sugestão

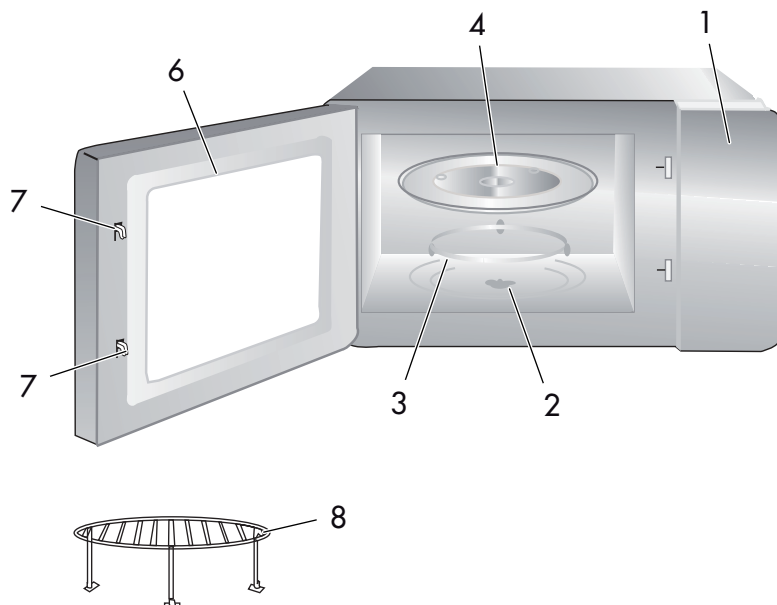
1. Sequência de instruções de utilização.

- Instruções de utilização individual.



2 Descrição

2.1 Nomes de Peças e Acessórios do Forno



- 1 Painel de controlo
- 2 Eixo do prato rotativo
- 3 Conjunto do aro do prato rotativo
- 4 Prato rotativo de vidro
- 5 Janela de visualização
- 6 Armação da porta
- 7 Sistema de bloqueio de segurança
- 8 Suporte para Grill (apenas para série com Grill)

2.2 Especificações

Modelo:	FMI125S - FMI125N
Tensão nominal:	230V~50Hz
Potência de entrada nominal (micro-ondas):	1450W
Potência de saída nominal (micro-ondas):	900W
Potência de entrada nominal (Grill):	1000W

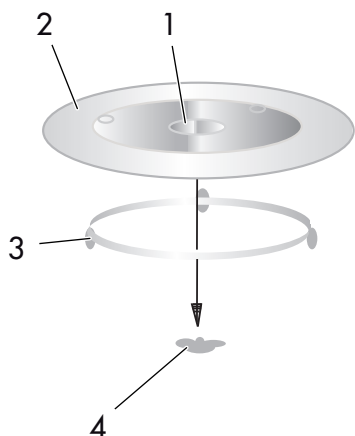


3 Utilização

Remova o micro-ondas e todos os materiais do cartão e da cavidade do micro-ondas. O seu micro-ondas é fornecido com os seguintes acessórios:

- Prato rotativo de vidro.
- Conjunto do aro do prato rotativo.
- Manual de instruções.

3.1 Instalação do prato rotativo



1. Cubo (parte inferior)
2. Prato rotativo de vidro
3. Eixo do prato rotativo
4. Conjunto do aro do prato rotativo

- Nunca coloque o prato rotativo de vidro na posição invertida. O tabuleiro de vidro nunca deve ser limitado.
- Tanto o prato rotativo de vidro como o conjunto do aro do prato rotativo devem ser sempre utilizados ao cozinhar.
- Todos os alimentos e recipientes de alimentos devem ser sempre colocados no prato rotativo de vidro ao cozinhar.

- Se o prato rotativo em vidro ou o conjunto do aro do prato rotativo estalar ou se partir, contacte o centro de reparação autorizado mais próximo de si.

3.2 Utensílios



Cuidado

Perigo de ferimentos pessoais

É perigoso para qualquer pessoa que não um técnico habilitado realizar qualquer operação de manutenção ou reparação que envolva a remoção de uma cobertura que protege contra a exposição à energia do micro-ondas.

Consulte as instruções em «Materiais que pode utilizar num micro-ondas». Poderão existir alguns utensílios não metálicos que, por motivos de segurança, não deverão ser utilizados no micro-ondas. Em caso de dúvida, poderá testar o utensílio em questão seguindo o procedimento abaixo. Teste de utensílio:

1. Encha um recipiente que pode ser utilizado no micro-ondas com 1 copo de água fria (250 ml) juntamente com o utensílio em questão.
2. Cozinhe na potência máxima durante 1 minuto.
3. Toque com cuidado no utensílio. Se o utensílio vazio estiver quente, não o utilize no micro-ondas.
4. Não exceda o tempo de cozedura de 1 minuto.



Utilização

3.3 Materiais que pode utilizar num micro-ondas

Utensílios	Observações
Prato tostador	Siga as instruções do fabricante. O fundo do prato tostador deverá ficar, pelo menos, 5 mm acima do prato rotativo. Uma utilização incorreta poderá fazer com que o prato rotativo se parta.
Loiça	Apenas a que puder ser utilizada no micro-ondas. Siga as instruções do fabricante. Não utilize pratos rachados ou lascados.
Jarros de vidro	Remova sempre a tampa. Utilize apenas para aquecer alimentos até à temperatura morna. A maior parte dos jarros de vidro não são resistentes ao calor e podem partir-se.
Loiça de vidro	Apenas loiça de vidro resistente ao calor. Certifique-se de que não há acabamentos metálicos. Não utilize pratos rachados ou lascados.
Sacos para cozinhar no micro-ondas	Siga as instruções do fabricante. Não feche com um atilho metálico. Faça cortes para deixar o vapor sair.
Pratos e copos de papel	Utilize apenas para cozinhar/aquecer durante pouco tempo. Não deixe o micro-ondas sem vigilância durante a cozedura.
Papel absorvente	Utilize para tapar os alimentos ao aquecer novamente e absorver gordura. Utilize com supervisão apenas durante um curto período de tempo.
Papel vegetal	Utilize como cobertura para evitar salpicos ou como embrulho para cozinhar a vapor.
Plástico	Apenas a que puder ser utilizada no micro-ondas. Siga as instruções do fabricante. Deverá apresentar a etiqueta «Pode ser utilizado no micro-ondas». Alguns recipientes de plástico amolecem à medida que os alimentos aquecem no seu interior. Os «sacos para cozinhar» e os sacos de plástico fechados devem ser cortados, perfurados ou ventilados, conforme indicado na embalagem.
Película de plástico	Apenas a que puder ser utilizada no micro-ondas. Utilize para tapar alimentos durante a cozedura para reter a humidade. Não deixe a película de plástico tocar nos alimentos.
Termómetros	Apenas os que puderem ser utilizados no micro-ondas (termómetros para carne e doces).
Papel de cera	Utilize como cobertura para evitar salpicos e reter a humidade.



3.4 Materiais a evitar num micro-ondas

Utensílios	Observações
Tabuleiro de alumínio	Poderá causar um arco elétrico. Transfira os alimentos para um prato que possa ser utilizado no micro-ondas
Cartão para alimentos com revestido a metal	Poderá causar um arco elétrico. Transfira os alimentos para um prato que possa ser utilizado no micro-ondas.
Utensílios metálicos ou revestidos a metal	O metal protege os alimentos da energia do micro-ondas. O revestimento metálico poderá causar um arco elétrico.
Anilhas metálicas	Poderá causar um arco elétrico e poderá provocar um incêndio no micro-ondas.
Sacos de papel	Podem causar incêndio no micro-ondas.
Espuma de plástico	A espuma de plástico poderá derreter ou contaminar o líquido no interior quando exposta a temperaturas elevadas.
Madeira	A madeira vai secar quando for utilizada num micro-ondas e poderá partir-se ou rachar

3.5 Instruções de funcionamento

Este micro-ondas utiliza um controlo eletrónico moderno para ajustar os parâmetros de cozedura para se adequar melhor às suas necessidades de cozedura.

Ajuste do relógio

Quando o forno de micro-ondas for ligado à alimentação elétrica, exibirá «WELCOME» e a campainha soará uma vez. Se não houver operações dentro de 1 minuto, surgirá no ecrã «00:00».

1. Prima **Kitchen Timer/Clock** duas vezes, no ecrã surgirá «00:00» e os números da hora irão piscar.
2. Prima «+» ou «-» para ajustar os números da hora, a hora introduzida deverá encontrar-se dentro de 0 a 23.

3. Prima **Kitchen Timer/Clock** ou **Start/+30Sec./Confirm** para confirmar, os números dos minutos irão piscar.
4. Prima «+» ou «-» para ajustar os números dos minutos, os minutos introduzidos deverão encontrar-se dentro de 0 a 59.
5. Prima **Kitchen Timer/Clock** ou **Start/+30Sec./Confirm** para concluir o ajuste do relógio. ":" vai piscar. A hora atual será apresentada.



1) Se o relógio não for configurado, não vai funcionar quando for ligado à corrente elétrica.



Utilização

Cozinhar no micro-ondas

1. Prima **Microwave** uma vez, e será apresentado «P100».
2. Pressione **Microwave** repetidamente para selecionar a potência do micro-ondas. Surgirá «P100», «P80», «P50», «P30» ou «P10» por ordem.
3. Prima «+» ou «-» para ajustar o tempo de cozedura. (O tempo de cozedura máximo é de 95 minutos).
4. Prima **Start/+30Sec./Confirm** para iniciar a cozedura.



Os intervalos do período de ajuste do comutador de codificação são os seguintes:

- 0-1 min: 5 segundos
- 1-5 min: 10 segundos
- 5-10 min: 30 segundos
- 10-30 min: 1 minuto
- 30-95 min: 5 minutos

Tabela da potência do micro-ondas

Encomenda	Ecrã	Potência do micro-ondas
1	P100	Alto
2	P80	Méd. Alto
3	P50	Méd.
4	P30	Méd. Baixo
5	P10	Baixo

Cozedura Grill ou Combi.

1. Prima **Grill/Combi** uma vez, no ecrã surgirá «G», e prima **Grill/Combi** repetidamente para selecionar a potência que pretende. No ecrã surgirá «G», «C-1» ou «C-2».
2. Prima «+» ou «-» para ajustar o tempo de cozedura. (O tempo de cozedura máximo é de 95 minutos).
3. Prima novamente **Start/+30Sec./Confirm** para começar a cozedura.

Exemplo: Se quiser utilizar 55% da potência do micro-ondas e 45% de potência do grill (C-1) para cozinhar por 10 minutos, pode fazer o forno funcionar da seguinte maneira:

1. Prima **Grill/Combi** uma vez, o ecrã exibirá «G».
2. Continue a pressionar **Grill/Combi** até que no ecrã surja «C-1».
3. Prima «+» ou «-» para ajustar o tempo de cozedura até que o forno exiba «10:00».
4. Prima **Start/+30Sec./Confirm** para começar a cozedura.



Após passar a metade do tempo de grelhar, a campainha do forno soará duas vezes, o que é normal. Para obter um melhor efeito ao grelhar os alimentos, deve virar os alimentos, fechar a porta e depois premir **Start/+30Sec./Confirm** para continuar a cozedura. Se não houver qualquer operação, o forno continuará a cozinhar.



Instrução da Potência Combinada:

Programa	Ecrã	Potência do micro-ondas	Potência do Grill
Grill	G	0%	100%
Combi.1	C-1	55%	45%
Combi.2	C-2	36%	64%

Descongelação por peso

1. Prima **Weight Defrost** uma vez, no ecrã surgirá «100».
2. Prima «+» ou «-» para seleccionar o peso do alimento de 100 a 2000 g.
3. Prima **Start/+30Sec./Confirm** para começar a descongelação.



Quando passar a metade do tempo de descongelação, a campainha do forno soará duas vezes, o que é normal. Para obter um melhor efeito ao descongelar os alimentos, deve virar os alimentos, fechar a porta e depois premir

Start/+30Sec./Confirm para continuar a cozedura. Se não houver qualquer operação, o forno continuará a cozinhar.

Descongelação por tempo

1. Prima **Time Defrost** uma vez, no ecrã surgirá «00:00».
2. Prima «+» ou «-» para seleccionar o tempo de descongelação. O tempo máximo é de 95 minutos
3. Prima **Start/+30Sec./Confirm** para começar a descongelação.

Cozedura multifases

Podem ser configuradas no máximo duas fases. Se uma das fases for a descongelação, deverá ser colocado na primeira fase automaticamente. O sinal sonoro será emitido uma vez após cada fase e a fase seguinte será iniciada.



O menu auto e a cozedura rápida não podem ser definidos como parte das várias fases.

Exemplo: se pretender descongelar alimentos durante 5 minutos, para cozinhar deverá seleccionar a potência do micro-ondas a 80% durante 7 minutos. As etapas são as seguintes:

1. Prima **Time Defrost** uma vez, no ecrã surgirá «00:00».
2. Prima «+» ou «-» para ajustar o tempo de cozedura de 5 minutos.
3. Prima **Microwave** uma vez, no ecrã surgirá «P100».
4. Prima **Microwave** repetidamente para seleccionar a potência de micro-ondas até ser apresentado «P80».
5. Prima «+» ou «-» para ajustar o tempo de cozedura de 7 minutos.
6. Prima **Start/+30Sec./Confirm** para começar a cozedura.



Utilização

Kitchen Timer (temporizador de cozinha)

1. Prima **Kitchen Timer/Clock** uma vez, no ecrã surgirá «KT 00:00».
2. Prima «+» ou «-» para introduzir o tempo correto. (O tempo máximo de cozedura é de 95 minutos.)
3. Prima **Kitchen Timer/Clock** ou **Start/+30Sec./Confirm** para confirmar a definição.
4. Quando o tempo de cozinhar for atingido, a campainha toca 5 vezes. Se o relógio tiver sido ajustado (sistema de 24 horas), o ecrã exibirá a hora atual.



O tempo de cozedura é diferente do sistema de 24 horas. O Kitchen Timer é um temporizador.

Menu auto

1. No estado de espera, prima «+» repetidamente para selecionar o menu.
2. Prima **Start/+30Sec./Confirm** para confirmar o menu de que necessita.
3. Prima «+» ou «-» para selecionar o peso do alimento.
4. Prima **Start/+30Sec./Confirm** para começar a cozedura.

O procedimento de menu automático:

Menu	Peso	Potência
PIZZA	200g	C2
	400 g	
CARNE	250 g	100%(Mic.)
	350 g	
	450 g	
LEGUMES	200g	100%(Mic.)
	300 g	
	400 g	
MASSAS	50 g (com 450 ml de água fria)	80%(Mic.)
	100 g (com 800 ml de água fria)	
BATATAS	200g	100%(Mic.)
	400 g	
	600 g	
PEIXE	250 g	80%(Mic.)
	350 g	
	450 g	
BEBIDAS	1 copos (120ml)	100%(Mic.)
	2 chávenas (240 ml)	
	3 copos (360 ml)	
PIPOCAS	50 g	80%(Mic.)
	100 g	



Cozedura rápida

1. No estado de espera, prima a tecla **Start/+30Sec./Confirm** para cozinhar com o nível de potência a 100% durante 30 segundos. Cada pressão no mesmo botão pode aumentar 30 segundos. O tempo de cozedura máximo é 95 minutos.
2. Durante a cozedura por micro-ondas, grill, cozedura combinada e processo de descongelação por tempo, prima **Start/+30Sec./Confirm** para aumentar o tempo de cozedura.
3. Nos estados do menu auto e descongelação por peso, ajuste o tempo de cozedura pressionando **Start/+30Sec./Confirm**.
4. No estado de espera, prima «-» para escolher o tempo de cozedura. Após ajustar o tempo de cozedura, pressione **Start/+30Sec./Confirm** para iniciar a cozinhar a micro-ondas com o nível de potência a 100%.

Função de bloqueio para crianças

1. Bloquear: No estado de espera, prima **Stop/Clear** por 3 segundos para entrar no estado de bloqueio para crianças. A hora atual será exibida se tiver sido definida a hora, caso contrário, no ecrã surgirá **---**.
2. Sair do bloqueio: No estado de bloqueio, pressione **Stop/Clear** por 3 segundos, o bloqueio é desativado.


Função de informação

1. Nos estados de cozedura a micro-ondas ou grill e combinada. Prima **Microwave** ou **Grill/Combi**, a potência atual será apresentada durante 3 segundos.
2. Se o relógio tiver sido definido, durante o estado de cozedura, prima **Kitchen Timer/Clock** para verificar a hora atual. Será exibida por 3 segundos.

Especificações

1. Se a porta for aberta durante o processo de cozedura, feche a porta e prima **Start/+30Sec./Confirm** para continuar a cozedura.
2. Quando o programa de cozedura tiver sido definido, **Start/+30Sec./Confirm** não deverá ser premida em 5 minutos. A hora atual será apresentada. A configuração será cancelada.
3. A campainha soa uma vez com uma pressão efetiva, uma pressão insuficiente não obterá qualquer resposta.

Abra a porta do forno

Prima o botão , a porta do forno será aberta. Se o botão não funcionar, abra a porta pela ventosa. Consulte as imagens seguintes.



Utilização

Resolução de problemas

Normal

O micro-ondas interfere com a recepção de TV	A recepção de rádio e de TV pode ter interferência quando o micro-ondas estiver em funcionamento. É semelhante à interferência de pequenos aparelhos elétricos, como misturadores, aspiradores e ventoinhas elétricas. É normal
Luz do micro-ondas fraca	Em cozedura do micro-ondas de baixa potência a luz poderá ficar mais fraca. É normal.
Acumulação de vapor na porta, ar quente a sair das ventoinhas	Durante a cozedura, os alimentos poderão emitir vapor. A maior parte dele sai pelas ventoinhas. Mas algum poderá ficar acumulado num local frio como a porta do micro-ondas. É normal.
O micro-ondas começou a funcionar acidentalmente, sem alimentos no interior.	É proibido colocar a unidade em funcionamento sem alimentos no seu interior. É muito perigoso.

Problema	Possível Causa	Solução
O forno não inicia.	(1) Cabo de alimentação não ligado corretamente	Desligar. Voltar a ligar passados 10 segundos
	(2) Fusível danificado ou funcionamento do disjuntor.	Substituir o fusível ou reiniciar o disjuntor (reparado por funcionários profissionais da nossa empresa)
	(3) Problema com a tomada	Testar a tomada com outros aparelhos elétricos.
Micro-ondas não aquece.	(4) Porta não fechada corretamente	Fechar a porta corretamente.



4 Limpeza e manutenção

4.1 Instruções

Assegure-se de que desliga o equipamento da fonte de alimentação.

1. Limpe a cavidade do micro-ondas após utilização, com um pano ligeiramente humedecido.
2. Limpe os acessórios da forma habitual, com água e detergente.
3. A estrutura e o vedante da porta e as peças em seu redor devem ser limpos com cuidado com um pano húmido quando estiverem sujos.
4. Não utilize produtos de limpeza abrasivos ou raspadores de metal afiados para limpar o vidro da porta do micro-ondas uma vez que podem riscar a superfície, o que poderá resultar em estilhaços do vidro.
5. Dica de limpeza---Para uma limpeza facilitada das paredes da cavidade que podem ficar sujas com os alimentos cozinhados: Coloque meio limão numa taça, adicione 300 ml de água e aqueça o micro-ondas na potência de 100% durante 10 minutos. Limpe o micro-ondas com um pano macio e seco.



5 Instalação

1. Este aparelho destina-se apenas a uma utilização doméstica.
2. Este forno deverá ser instalado apenas encastrado. Não se destina a ser utilizado em bancadas ou dentro de um armário.
3. O aparelho apenas deverá ser ligado a uma tomada devidamente instalada com ligação à terra.
4. A tensão de rede deverá corresponder à tensão na placa de classificação.
5. A tomada deve ser instalada e o cabo de ligação substituído apenas por um electricista qualificado. Se a ficha não estiver mais acessível após a instalação, é necessário providenciar um dispositivo de desligação multipolar no lado da instalação com uma distância de contacto de pelo menos 3 mm.
6. Adaptadores, cabos multidirecionais e fios de extensão não deverão ser utilizados. A sobrecarga poderá resultar num risco de incêndio

Ligação elétrica

O forno está equipado com uma ficha e apenas deverá ser ligado a uma tomada devidamente instalada com ligação à terra.

Em conformidade com os regulamentos apropriados, a tomada só deve ser instalada e o cabo de ligação só deve ser substituído por um electricista qualificado.

Se a ficha já não estiver acessível após a instalação, é necessário providenciar um comutador de isolamento multipolar no lado da instalação com uma distância de contacto de pelo menos 3 mm.

A. Unidades instaladas

O armário onde é instalado o aparelho não pode ter um painel traseiro por trás do aparelho. Altura mínima de instalação: 850 mm.

Não cobrir ranhuras de ventilação e os pontos de entrada de ar.

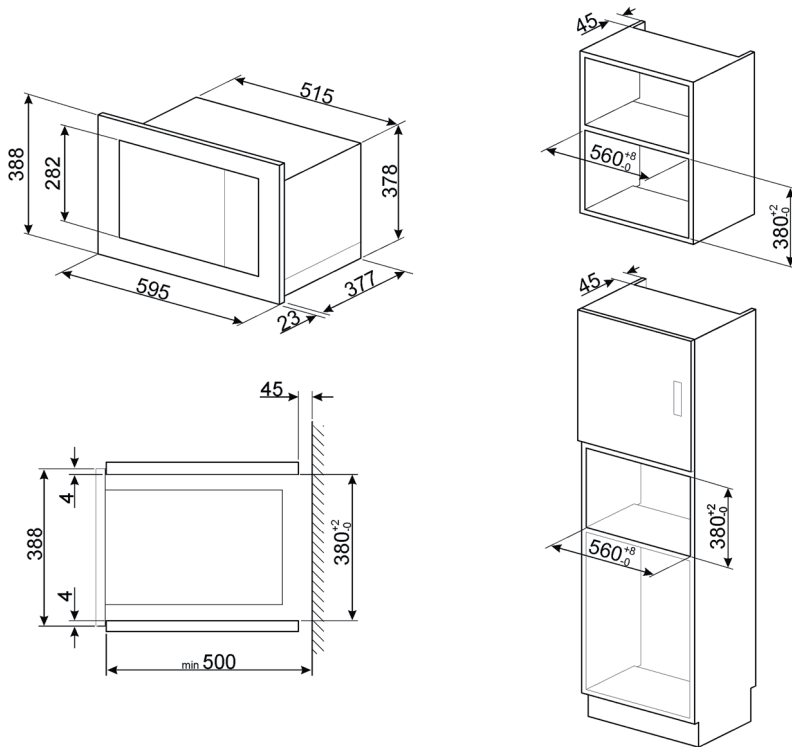


Temperatura elevada no interior do forno após a utilização
Perigo de queimaduras

- A superfície acessível poderá ficar quente durante o funcionamento.

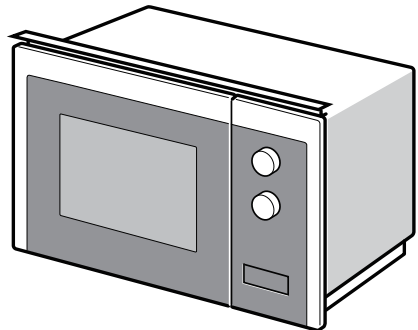
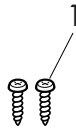


Dimensões gerais do equipamento (mm)



Instalar o forno

1 Parafusos

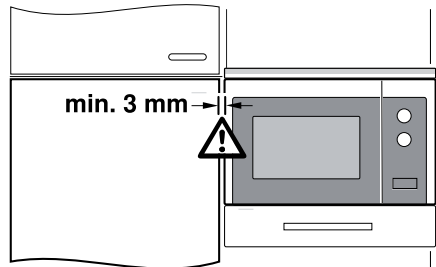
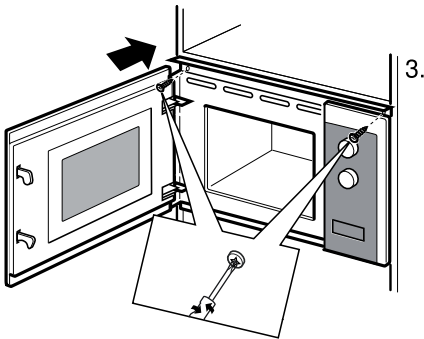
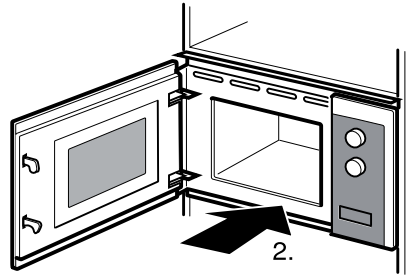
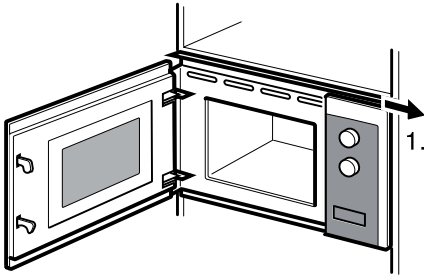
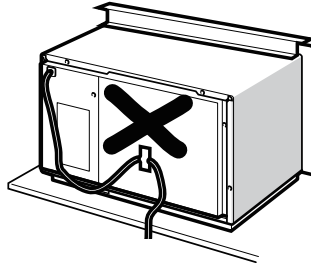
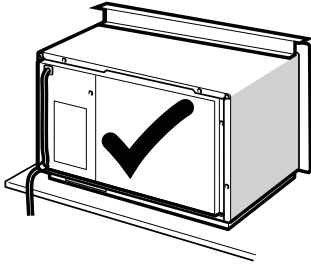




Instalação



Não dobre nem prenda o cabo de alimentação.



Il costruttore si riserva di apportare senza preavviso tutte le modifiche che riterrà utili al miglioramento dei propri prodotti. Le illustrazioni e le descrizioni contenute in questo manuale non sono quindi impegnative ed hanno solo valore indicativo.

The manufacturer reserves the right to make any changes deemed useful for improvement of its products without prior notice. The illustrations and descriptions contained in this manual are therefore not binding and are merely indicative.

Le fabricant se réserve la faculté d'apporter, sans préavis, toutes les modifications qu'il jugera utiles pour l'amélioration de ses produits. Les illustrations et les descriptions figurant dans ce manuel ne sont pas contraignantes et n'ont qu'une valeur indicative.

Der Hersteller behält sich vor, ohne vorherige Benachrichtigung alle Änderungen vorzunehmen, die er zur Verbesserung seiner Produkte für nützlich erachtet. Die in diesem Handbuch enthaltenen Illustrationen und Beschreibungen sind daher unverbindlich und dienen nur zur Veranschaulichung.

De fabrikant behoudt zich het recht voor zonder waarschuwing alle wijzigingen aan te brengen die hij nodig acht om zijn producten te verbeteren. De afbeeldingen en de beschrijvingen die aanwezig zijn in deze handleiding zijn niet bindend, en hebben enkel een aanduidende waarde.

El fabricante se reserva el derecho a aportar sin aviso previo todas las modificaciones que considere útiles para la mejora de sus propios productos. Las ilustraciones y las descripciones contenidas en este manual no comprometen, por tanto, al fabricante y tienen un valor meramente indicativo.

O fabricante reserva-se o direito de efetuar, sem aviso prévio, qualquer modificação que vise o melhoramento dos respetivos produtos. As ilustrações e descrições contidas neste manual, não são, por isso, vinculativas e possuem apenas valor indicativo.

Производитель оставляет за собой право вносить без предупреждения все изменения, которые посчитает полезными для улучшения собственной продукции. Рисунки и описания, содержащиеся в данном Руководстве по эксплуатации, не имеют обязательств и имеют ознакомительный характер.

Producent zastrzega sobie prawo do nanoszenia, bez uprzedniego powiadomienia, wszelkich zmian, które uzna za stosowne w celu ulepszenia swoich produktów. Rysunki i opisy zawarte w niniejszej instrukcji nie są zobowiązujące i mają charakter przykładowy.

SMEG S.p.A.

Via Leonardo Da Vinci, 4
42016 San Girolamo di
Guastalla (RE)
ITALY

www.smeg.com