

BRUKSANVISNING

INTEGRERAD UGN

SV

BRUGERVEJLEDNING

INDBYGNINGSOVN

DA

KÄYTTÖOPAS

KALUSTEUUNI

FI

BRUKSANVISNING

INTEGRERT STEKEOVN

NO

FM1020X



---

**SVENSKA**

---

Bästa kund, vi vill tacka dig för den tilltro du visat oss.

Genom att välja en av våra produkter har du valt ett koncept som genom ett estetiskt nytänkande och en innovativ teknik erbjuder unika föremål inom heminredning.

Vi hoppas att du till fullo kommer att uppskatta funktionerna hos Din hushållsmaskin.

Med bästa hälsningar.

---

**DANSK**

---

Kære kunde

Vi vil gerne takke dig for den tiltro, du har vist os.

Ved at vælge et af vores produkter, har du besluttet dig for løsninger, hvor den æstetiske research, kombineret med et innovativt, teknisk design, byder på unikke genstande som bliver til møbelementer.

Vi håber, at du vil værdsætte din hårde hvidvares funktionalitet. Med venlig hilsen

---

**SUOMI**

---

Hyvä Asiakas, kiitämme sinua meitä kohtaan osoittamastasi luottamuksesta.

Tuotteemme valinta ohjaa sinut ratkaisuun, jossa kaunis muotoilu yhdistettynä innovatiiviseen tekniseen suunnitteluun tarjoaa ainutlaatuisia tuotteita, jotka muuntuvat sisustusesineiksi.

Toivomme, että voit nauttia täysin siemauksin kodinkoneesi toiminnoista.

Sydämellisin terveisin.

---

**NORSK**

---

Kjære kunde, takk for din tillit til oss.

Ved å velge vårt produkt har du bestemt deg for løsninger med nyskapende teknisk design og utsøkt estetikk, som byr på unike elementer for innredningskonsepter.

Vi håper du får fullt utbytte av ditt husholdningsapparat, og sender deg våre beste hilsener.

# Indholdsfortegnelse

<b>1</b>	<b>Instruktioner</b>	<b>28</b>
1.1	Generelle sikkerhedsanvisninger	28
1.2	Instruktioner for brug af mikrobølger	29
1.3	Nedbringelse af risikoen for personskader gennem korrekt installeret jordforbindelse	31
1.4	Producentens ansvar	31
1.5	Apparatets formål	32
1.6	Typeskilt	32
1.7	Bortskaffelse	32
1.8	Denne brugermanual	33
1.9	Sådan læser du brugermanualen	33
<b>2</b>	<b>Beskrivelse</b>	<b>34</b>
2.1	Navn på ovndele og tilbehør	34
2.2	Specifikationer	35
<b>3</b>	<b>Anvendelse</b>	<b>36</b>
3.1	Installation af drejeskiven	36
3.2	Redskaber	36
3.3	Materialer du kan bruge i mikrobølgeovne	37
3.4	Materialer, som skal undgås i mikrobølgeovne	38
3.5	Betjeningsinstruktioner	38
<b>4</b>	<b>Rengøring og vedligeholdelse</b>	<b>46</b>
4.1	Instruktioner	46
<b>5</b>	<b>Installation</b>	<b>47</b>

Vi anbefaler, at du nøje læser denne vejledning, som angiver alle anvisninger til at holde det købte apparat i perfekt funktionsmæssig og æstetisk stand.

For yderligere informationer om produktet: [www.smeg.com](http://www.smeg.com)



## 1 Instruktioner

### VIGTIGE SIKKERHEDSINSTRUKTIONER

LÆS DISSE INSTRUKTIONER OMHYGGELIGT, OG OPBEVAR DEM TIL SENERE BRUG.

#### 1.1 Generelle sikkerhedsanvisninger

##### Risiko for personskade

- ADVARSEL: Hvis lågen eller lågens tætning beskadiges, må ovnen ikke betjenes, før den er repareret af en faguddannet person.
- ADVARSEL: Det er farligt for enhver, undtagen for faguddannede personer, at udføre enhver form for service- eller reparationsindgreb, der involverer afmontering af en afskærmning, som yder beskyttelse mod at blive udsat for mikrobølgeenergi.
- ADVARSEL: Væsker og andre fødevarer må ikke opvarmes i tæt lukkede beholdere, da de kan eksplodere.
- ADVARSEL: Dette apparat og dets tilgængelige dele bliver meget varme under brugen.
- Rør ikke ved varmeelementerne under brugen.
- Hold børn på under otte år på afstand, hvis de ikke er konstant overvåget.
- Brugen af dette apparat er tilladt for børn fra 8 år og for personer med nedsat fysisk, sensorisk eller mental kapacitet eller med manglende erfaring eller kendskab, så længe de overvåges eller instrueres af voksne personer, som er ansvarlige for deres sikkerhed.
- Børn må ikke lege med apparatet.
- Lad ikke børn rengøre apparatet uden opsyn.
- Sluk apparatet umiddelbart efter brugen.
- I tilfælde af røgdannelse skal apparatet slukkes eller frakobles stikkontakten, og lågen skal holdes lukket for at kvæle eventuelle flammer.
- Forsøg aldrig at slukke en flamme eller ild med vand.
- Installation og serviceindgreb skal udføres af kvalificeret personale under overholdelse af de gældende standarder.
- Der må ikke foretages ændringer på apparatet.
- Indsæt ikke spidse metalgenstande (bestik eller værktøj) i åbningerne.
- Forsøg aldrig at reparere



apparatet selv eller uden indgreb fra en kvalificeret tekniker.

- Såfremt det elektriske forsyningskabel er beskadiget, skal man øjeblikkeligt kontakte det tekniske servicecenter, som vil sørge for at udskifte det.

## Risiko for skader på apparatet

- På dele i glas må ikke anvendes skurepulver eller ætsende rengøringsmidler (f.eks. pulverprodukter, pletfjernere eller stålsvampe).
- Anvend køkkenredskaber i træ eller plastik.
- Brug ikke en dampstråle til rengøring af apparatet.
- Bloker ikke åbningerne, ventilations- og udluftningsspalterne.
- Efterlad ikke apparatet uden opsyn under tilberedninger som kan frigive fedt og olie.
- Brug under ingen omstændigheder apparatet til opvarmning af rum.
- Læn eller sæt dig ikke på den åbne låge.
- Kontrollér at der ikke sidder fastklemte genstande i lågerne.

## 1.2 Instruktioner for brug af mikrobølger

- Hold øje med apparatet under tilberedning af madvarer i plast- eller papirbeholdere.
- Brug kun mikrobølgeovnen til tilberedning af madvarer til indtagelse. Anden anvendelse (f.eks. tøjtørring, opvarmning af hjemmesko, vaskesvampe, vådt tøj eller lignende, affugtning af madvarer) er ikke tilladt, da en sådan brug udgør en fare for skader eller brand.
- Gør apparatet rent efter hver brug, og fjern alle madrester.
- Brug ikke mikrobølgeovnen til at tørre mad.
- Brug ikke mikrobølgeovnen til at opvarme olier eller friturestege.
- Brug ikke apparatet til opvarmning af varme mad- eller drikkevarer, som indeholder alkohol.
- Babymad bør opvarmes i lukkede beholdere. Fjern låget eller sutten (fra sutteflasker). Kontrollér altid temperaturen efter opvarmningen. Indholdet må ikke være for varmt. Indholdet kan omrøres eller rystes for at sænke temperaturen og for at undgå skoldninger.



## Instruktioner

- Æg med skal eller hele hårdkogte æg må ikke opvarmes. De kan eksplodere, selv efter opvarmningen.
- Inden tilberedning af madvarer med hård skræl eller skind (f.eks. kartofler, æbler osv.) er det nødvendigt at prikke huller i skrællen eller skindet.
- Opvarm ikke madvarer i fødevareemballage.
- Brug ikke mikrobølgeovnen, når den er tom.
- Brug køkkenredskaber, som er egnede til brug med en mikrobølgeovn.
- Tilbered ikke madvarer i aluminiumsbeholdere.
- Brug ikke tallerkner med metalliske dekorationer (guld- eller sølvkanter).
- Apparatet fungerer med 2,4 GHz ISM-båndet.
- I overensstemmelse med bestemmelserne vedrørende elektromagnetisk kompatibilitet er apparatet klassificeret som hørende til gruppe 2, klasse B (EN 55011).

Instruktionerne til brug af faste apparater og indbyggede apparater, der anvendes ved eller højere end 900 mm over gulvet og har aftagelige drejeskiver, skal gøre opmærksom på, at man skal passe på ikke at flytte drejeskiven, når beholdere fjernes fra apparatet. Dette gælder ikke for apparater med en låge med vandret hængsel i bunden.

Dette apparat overholder de aktuelt gældende standarder og direktiver vedrørende sikkerhed og elektromagnetisk kompatibilitet. Det tilrådes, at personer med implementeret pacemaker holder en afstand på mindst 20-30 cm mellem mikrobølgeovnen og pacemakere, når apparatet er i funktion. Kontakt producenten af pacemakere for flere oplysninger.



## 1.3 Nedbringelse af risikoen for personskader gennem korrekt installeret jordforbindelse



Elektrisk spænding

**Fare for dødeligt elektrisk stød**

- Fare for elektrisk stød. Kontakt med nogle af apparatets indvendige dele kan forårsage alvorlige eller dødelige kvæstelser. Skil aldrig apparatet ad.
- Fare for elektrisk stød
- En ukorrekt brug af jordforbindelsen kan resultere i elektrisk stød.
- Apparatet må ikke tilsluttes en stikkontakt, før det er korrekt installeret og jordforbundet.
- Dette apparat skal være forsynet med jordforbindelse. I tilfælde af elektrisk kortslutning reducerer jordforbindelsen risikoen for elektrisk stød ved at bortlede den elektriske strøm.
- Henvend dig til en faguddannet elektriker eller servicetekniker, hvis du er i tvivl om instruktionerne til jordforbindelsen, eller om hvorvidt apparatet har en korrekt jordforbindelse.
- Hvis det er nødvendigt at bruge en forlængerledning, må man kun anvende en forlængerledning med 3 ledere.

1. Der leveres en kort strømforsyningsledning for at reducere risici for indvikling eller snublen over en længere ledning.
2. Hvis et langt ledningssæt eller en forlængerledning bruges:
  - De afmærkede elektriske mærkedata på ledningssættet eller forlængerledningen skal være mindst lige så høje som de elektriske mærkedata på apparatet.

- Forlængerledningen skal være af typen med jordforbindelse og 3-lederkabel.
- Den lange ledning skal anbringes således, at den ikke hænger ud over køkkenbordet eller bordpladen, hvor børn kan trække i den, eller man kan falde over den.

## 1.4 Producentens ansvar

Fabrikanten fraskriver sig ethvert ansvar for skader på personer eller ejendom, som skyldes:

- En anden anvendelse af apparatet end den foreskrevne;
- Manglende overholdelse af forskrifterne i brugermanualen;
- Manipulering, også af en enkelt del af apparatet;
- Anvendelse af ikke-originale reservedele.



# Instruktioner

## 1.5 Apparatets formål

- Dette apparat er beregnet til tilberedning af fødevarer i hjemmet. Enhver anden anvendelse anses for ukorrekt. Apparatet må ikke bruges:
  - i personalekøkkener, butikker, kontorer og i andre arbejdsmiljøer.
  - på feriebondegårde og lignende.
  - af gæster på hoteller, moteller og andre beboelsesområder.
  - på bed and breakfasts.
- Apparatet er ikke udviklet til funktion med eksterne timere eller med fjernbetjeningssystemer.

## 1.6 Typeskilt

- Typeskiltet indeholder tekniske data, serienummeret og mærkningen. Typeskiltet må aldrig fjernes.

## 1.7 Bortskaffelse



Dette apparat skal bortskaffes separat fra andet affald (direktiverne 2002/95/EF, 2002/96/EF, 2003/108/EF). Dette apparat indeholder ikke stoffer i en sådan mængde, at de betragtes som sundheds- og miljøskadelige, ifølge gældende europæiske direktiver.



### Elektrisk spænding

#### Fare for dødeligt elektrisk stød

- Afbryd hovedstrømforsyningen.
- Afbryd strømforsyningskablet fra el-installationen.

For bortskaffelse af apparatet:

- Skær strømforsyningskablet over, og fjern det sammen med stikket (hvis til stede).
- Aflever apparatet til en genbrugsplads, som er specialiseret i sortering af elektrisk og elektronisk affald, eller returnér det til forhandleren, hvor det er købt, ved køb af et nyt tilsvarende apparat.

Vores apparater er emballeret med materialer, som ikke forurener, og som kan genanvendes.

- Aflever emballagematerialerne til en genbrugsplads.



### Plastikemballage

#### Fare for kvælning

- Efterlad ikke emballagen eller dele af den uden opsyn.
- Lad ikke børn bruge emballagens plastikposer til leg.





## 1.8 Denne brugermanual

Denne brugermanual er en del af apparatet og skal derfor opbevares i hel stand og i nærheden af brugeren så længe apparatet er i brug.

- Læs denne manual grundigt inden du bruger apparatet.

## 1.9 Sådan læser du brugermanualen

Denne brugsmanual bruger følgende læsningskonventioner:

### Instruktioner



Generelle informationer om denne brugermanual, om sikkerheden og om den endelige bortskaffelse.

### Beskrivelse



Beskrivelse af apparatet og tilbehøret.

### Anvendelse



Informationer om anvendelse af apparatet og tilbehøret, og råd om tilberedning.

### Rengøring og vedligeholdelse



Informationer om korrekt rengøring og vedligeholdelse af apparatet.

### Installation



Oplysninger til den kvalificerede tekniker: Installation, drift og eftersyn.



Sikkerhedsvejledning



Information



Råd

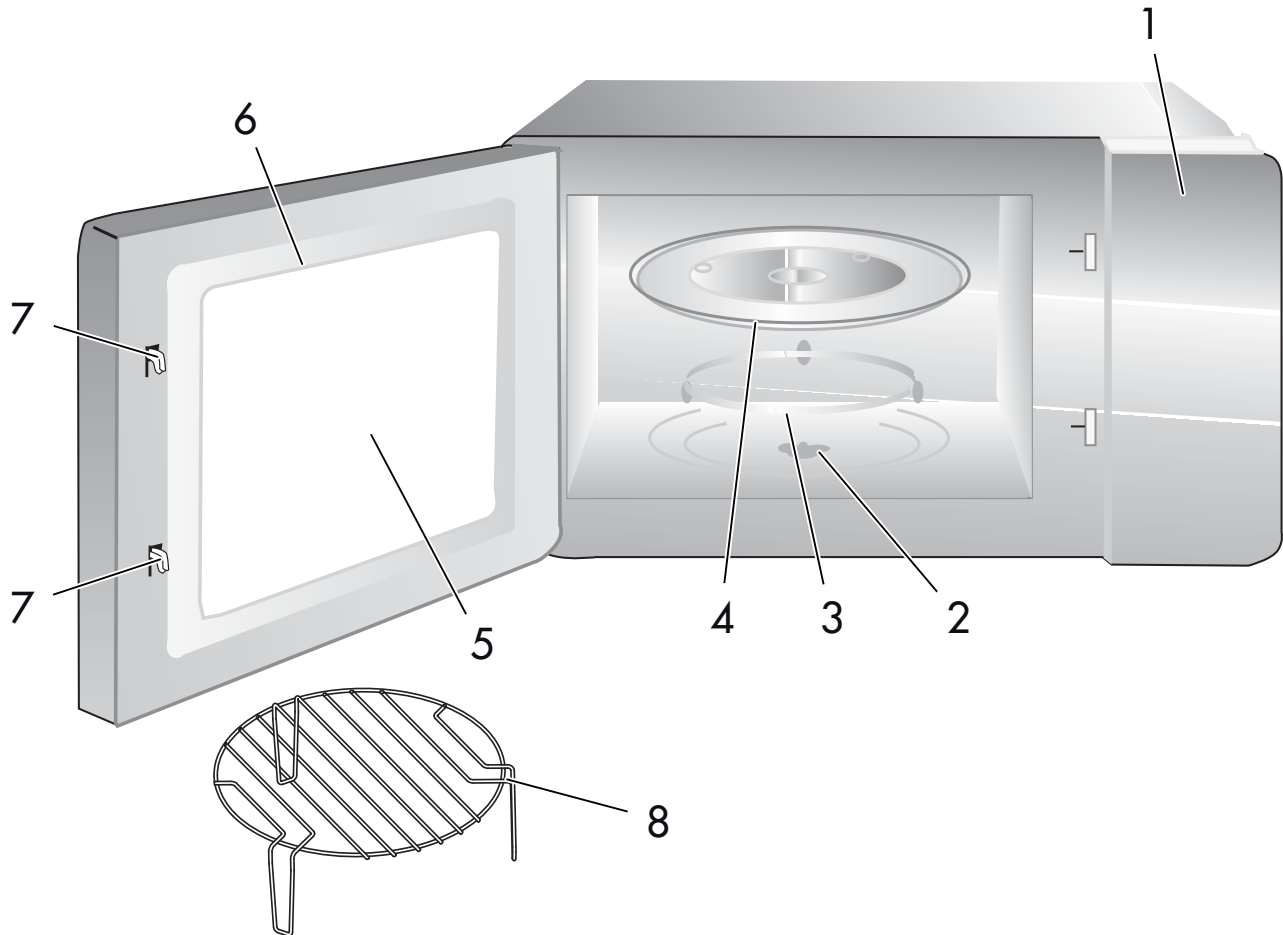
1. Rækkefølge for instruktioner til brugen.

- Enkelt brugsinstruktion.



## 2 Beskrivelse

### 2.1 Navn på ovndele og tilbehør



- 1 Betjeningspanel
- 2 Aksel til drejeskive
- 3 Ring til drejeskive
- 4 Drejeskive

- 5 Observationsrude
- 6 Lågeenhed
- 7 Sikkerhedslåsesystem
- 8 Grillrist (kun til modeller med grill)



## 2.2 Specifikationer

<b>Model:</b>	FMIO20X.
<b>Nominel spænding:</b>	230V~50 Hz
<b>Nominel indgangseffekt (mikrobølge):</b>	1250 W
<b>Nominel udgangseffekt (mikrobølge):</b>	800 W
<b>Nominel indgangseffekt (grill):</b>	1000 W
<b>Ovnkapacitet:</b>	20 L
<b>Diameter på drejeskive:</b>	Ø 245 mm
<b>Udvendige mål:</b>	595x344x388 mm
<b>Nettovægt:</b>	Ca. 15 kg



# Anvendelse

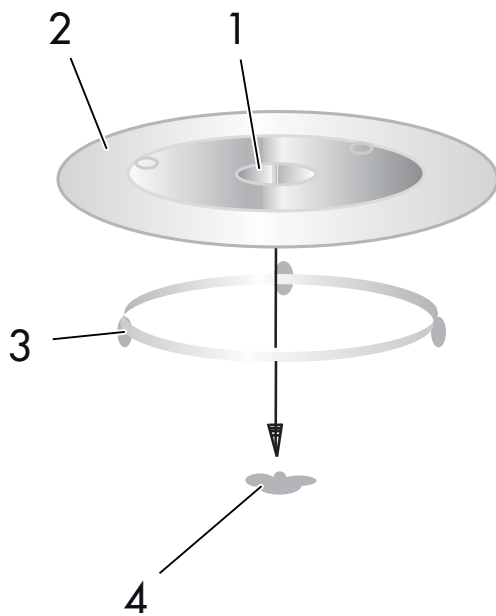
## 3 Anvendelse

Fjern ovnen og samtlige materialer fra æsken og ovnrummet.

Din ovn omfatter det følgende tilbehør:

- Glasbakke.
- Ring til drejeskive.
- Instruktionsmanual.

### 3.1 Installation af drejeskiven



1. Nav (underside)
2. Drejeskive
3. Aksel til drejeskive
4. Ring til drejeskive

- Anbring aldrig glasbakken med bunden i vejret. Drejeskiven må aldrig blive begrænset.
- Både glasbakken og drejeskiveringen skal altid være indsat under tilberedningen.
- Samtlige fødevarer og beholdere til fødevarer skal altid anbringes på glasbakken ved tilberedning.

- Hvis glasbakken eller ringen til drejeskiven revner eller går i stykker, skal du kontakte dit nærmeste autoriserede servicecenter.

### 3.2 Redskaber



Forsigtig

**Fare for personskader**

Det er farligt for enhver, undtagen for faguddannede personer, at udføre enhver form for service- eller reparationsindgreb, der involverer afmontering af en afskærmning, som yder beskyttelse mod at blive udsat for mikrobølgeenergi.

Se instruktionerne på „Materialer du kan bruge i mikrobølgeovne“. Der kan være visse ikke-metalliske redskaber, som det ikke er sikkert at bruge med mikrobølgeovne. Hvis du er i tvivl, kan du teste det pågældende redskab ved at følge proceduren nedenfor.

Test af redskab:

1. Fyld en beholder, der er sikker at bruge i mikrobølgeovne, med 1 kop koldt vand (250 ml) samt det pågældende redskab.
2. Kog ved maksimal effekt i 1 minut.
3. Mærk forsigtigt på redskabet. Hvis det tomme redskab er varmt, må det ikke anvendes til tilberedning med mikrobølger.
4. Overskrid ikke kogetiden på 1 minut.



## 3.3 Materialer du kan bruge i mikrobølgeovne

Redskaber	Bemærkninger
Bruningsfad	Følg producentens instruktioner. Bunden af bruningsfadet skal være mindst 5 mm over drejeskiven. Ukorrekt brug kan medføre, at drejeskiven går i stykker.
Bordservice	Kun mikrobølgesikkert. Følg producentens instruktioner. Brug ikke revnede eller skårede tallerkener.
Glaskrucker	Fjern altid låget. Må kun bruges til at opvarme maden, så den kun lige er varm. De fleste glaskrucker er ikke varmebestandige og kan gå i stykker.
Glasartikler	Kun varmebestandige glasartikler til ovn. Kontrollér, at de ikke har nogen metallisk kant. Brug ikke revnede eller skårede tallerkener.
Stegeposer	Følg producentens instruktioner. Må ikke lukkes med metalspænder. Klip slidser i posen for at lade dampen slippe ud.
Paptallerkener og -krus	Må kun bruges til kort tilberedning/opvarmning. Ovnens må ikke efterlades uden opsyn under tilberedningen.
Køkkenrulle	Kan bruges til at tildække maden ved genopvarmning og til absorbering af fedt. Må kun bruges med overvågning og til kort tilberedning.
Smørrebrødspapir	Kan bruges som tildækning for at undgå stænk eller som indpakning ved dampning.
Plastik	Kun mikrobølgesikkert. Følg producentens instruktioner. Skal være mærket „Mikrobølgesikkert“. Nogle plastikbeholdere bliver bløde, når maden, de indeholder, bliver varm. „Kogeposer“ og tætlukkede plastikposer bør forsynes med slidser, gennemhulles eller ventileres, som angivet på pakken.
Plastikindpakning	Kun mikrobølgesikkert. Kan bruges til at tildække maden under tilberedningen for at bevare fugt. Lad ikke plastikindpakningen komme i kontakt med fødevarerne.
Termometre	Kun mikrobølgesikre (kød- og sukkertermometre).
Vokspapir	Kan bruges som tildækning for at undgå stænk og bevare fugt.



# Anvendelse





## 3.4 Materialer, som skal undgås i mikrobølgeovne

Redskaber	Bemærkninger
Aluminiumsbakke	Kan medføre dannelse af lysbuer. Flyt maden over på en mikrobølgesikker tallerken
Fødevarekarton med metalgreb	Kan medføre dannelse af lysbuer. Flyt maden over på en mikrobølgesikker tallerken.
Metal eller metalbeklædte redskaber	Metal skærmer for mikrobølgeenergi. Metalbeklædning kan medføre dannelse af lysbuer.
Snoede metalbånd	Kan medføre dannelse af lysbuer og kan forårsage brand i ovnen.
Papirposer	Kan forårsage brand i ovnen.
Skumplast	Skumplast kan smelte eller forurene den indeholdte væske, når det udsættes for høje temperaturer.
Træ	Træ vil udtørre og kan flække eller revne, hvis det bruges i mikrobølgeovnen

## 3.5 Betjeningsinstruktioner


### Indstilling af ur

Når strømmen tilsluttes til mikrobølgeovnen, viser displayet 0:00, og klokken ringer en gang.

1. Tryk to gange på  for at vælge urfunktionen. Timetallet begynder at blinke.
2. Drej på  for at justere tallene for timer, inputtiden skal ligge mellem 0--23.
3. Tryk på . Minuttallet begynder at blinke.
4. Drej på  for at justere tallene for minutter. Tiden skal indstilles til mellem 0--59.



5 Tryk på  for at afslutte indstillingen af ur. „:“ blinker, og klokkeslættet tænder.





- 1) Hvis uret ikke indstilles, vil det ikke fungere, når der tændes.
- 2) Under indstilling af uret, vender ovnen automatisk tilbage til den foregående status, hvis du trykker på .



## Tilberedning med mikrobølger

1. Tryk på **P** en gang, og LED'en viser „P100“.
2. Tryk på **P** fire gange på eller drej  for at vælge den effekt, du ønsker. Displayet viser „P100“, „P80“, „P50“, „P30“ eller „P10“ for hvert tryk. Tryk derefter på  $\frac{\text{Start}}{+30 \text{ sec}}$  for at bekræfte, og drej på  for at indstille tilberedningstiden fra 0:05 til 95:00.
3. Tryk igen på  $\frac{\text{Start}}{+30 \text{ sec}}$  for at starte tilberedningen.

Eksempel: Hvis du ønsker at benytte 80 % af mikrobølgeovnens effekt i 20 minutter, er fremgangsmåden følgende:

1. Tryk en gang på **P**, og displayet viser „P100“.
2. Tryk igen på **P** en gang eller drej  for at vælge 80 % mikrobølgeeffekt.
3. Tryk på  $\frac{\text{Start}}{+30 \text{ sec}}$  for at bekræfte. Displayet viser „P 80“.
4. Tryk på  for at justere tilberedningstiden, indtil ovnen viser „20:00“.
5. Tryk på  $\frac{\text{Start}}{+30 \text{ sec}}$  for at starte tilberedningen.



Den trinvise inddeling for justering af tid på omskifteren er som følger:

- 0-1 min.: 5 sekunder
- 1-5 min.: 10 sekunder
- 5-10 min.: 30 sekunder
- 10-30 min.: 1 minut
- 30-95 min.: 5 minutter




# Anvendelse

## „P“ Tastaturinstruktioner

Rækkefølge	Display	Mikrobølgeeffekt	Grilleffekt
1	P100	100 %	
2	P80	80%	
3	P50	50%	
4	P30	30%	
5	P10	10%	
6	G	0%	100 %
7	C-1	55%	45 %
8	C-2	36%	64 %

### Grill eller Combi. Tilberedning

1. Tryk på **P** en gang, og LED'en viser „P100“.

2. Tryk på **P** flere gange på eller drej  for at vælge den effekt, du ønsker. Displayet viser „G“, „C-1“, eller „C-2“ for hvert tryk. Tryk derefter på  $\frac{\text{Start}}{+30 \text{ sec}}$  for at

bekræfte, og drej på  for at indstille tilberedningstiden fra 0:05 til 95:00.

3. Tryk igen på  $\frac{\text{Start}}{+30 \text{ sec}}$  for at starte tilberedningen.

Eksempel: Hvis du ønsker at benytte 55 % mikrobølgeeffekt og 45 % grilleffekt (C-1) i 10 minutter, kan du betjene ovnen med de følgende trin.

1. Tryk en gang på **P**, og displayet viser „P100“.

2. Tryk på **P** syv gange på eller drej  for at vælge tilstanden Combi 1.

3. Tryk på  $\frac{\text{Start}}{+30 \text{ sec}}$  for at bekræfte. Displayet viser „C-1“.

4. Tryk på  for at justere tilberedningstiden, indtil ovnen viser „10:00“.

5. Tryk på  $\frac{\text{Start}}{+30 \text{ sec}}$  for at starte tilberedningen.




Efter halvdelen af griltiden, udsender ovnen et lydsignal to gange. Dette er helt normalt. For at opnå en bedre effekt når du griller mad, skal du vende maden og lukke lågen. Ovnens vil så fortsætte tilberedningen, hvis ingen anden betjening er foretaget.









## Quick start (lynstart)

1. Tryk i ventetilstand på  $\frac{\text{Start}}{+30 \text{ sec}}$  for at starte tilberedningen med 100 % effekt. Hvert tryk vil øge tilberedningstiden med 30 sekunder op til 95 minutter.
2. I tilstandene mikrobølge, grill, Combi, tilberedning eller optøning på tid kan hvert tryk på  $\frac{\text{Start}}{+30 \text{ sec}}$  øge tilberedningstiden med 30 sekunder.
3. Drej i ventetilstand  mod urets retning for at indstille tilberedningstiden med 100 % mikrobølgeeffekt, og tryk derefter på  $\frac{\text{Start}}{+30 \text{ sec}}$  for at starte tilberedningen.



## Optøning pr. vægt

1. Tryk en gang på . Displayet viser „dEF1“.
2. Drej på  for at vælge vægten af madvaren fra 100 til 2000 g.
3. Tryk på  $\frac{\text{Start}}{+30 \text{ sec}}$  for at starte optøningen.

## Optøning på tid

1. Tryk to gange på . Displayet viser „dEF2“.
2. Drej på  for at vælge optøningstiden. Den MAKSIMALE tid er 95 minutter.
3. Tryk på  $\frac{\text{Start}}{+30 \text{ sec}}$  for at starte optøningen.

## Køkkenur

1. Tryk en gang på . Displayet viser 00:00.
2. Drej på  for at indtaste den korrekte tid (den maksimale tilberedningstid er 95 minutter).
3. Tryk på  $\frac{\text{Start}}{+30 \text{ sec}}$  for at bekræfte indstillingen.
4. Når tilberedningstiden er nået vil buzzeren lyde 5 gange. Hvis klokkeslættet er indstillet (24-timer), viser displayet det aktuelle klokkeslæt.



Køkkenuret er forskelligt fra 24-timers systemet. Køkkenuret er en timer.







# Anvendelse



## Tilberedning med multisektion

Det er muligt at indstille højst 2 tilberedningssektioner. Ved tilberedning med multisektion, hvor den ene sektion udfører optøning, skal denne indstilles som første sektion.



Eksempel: Hvis du vil optø madvarer i 5 minutter og derefter tilberede med 80 % mikrobølgeeffekt i 7 minutter, skal du gøre som følger:

1. Tryk to gange på . Displayet viser „dEF2“.
2. Drej på  for at vælge optøningstiden indtil „5:00“ vises.
3. Tryk en gang på **P**, og displayet viser „P100“.
4. Tryk igen på **P** en gang eller drej  for at vælge 80 % mikrobølgeeffekt.
5. Tryk på  $\frac{\text{Start}}{+30 \text{ sec}}$  for at bekræfte. Displayet viser „P 80“.
6. Tryk på  for at justere tilberedningstiden, indtil ovnen viser „7:00“.
7. Tryk på  $\frac{\text{Start}}{+30 \text{ sec}}$  for at starte tilberedningen, og buzzeren vil lyde en gang for den første sektion. Optøningstiden tæller ned; buzzeren vil lyde igen, når den næste tilberedningssektion starter. Når tilberedningen er afsluttet, lyder buzzeren fem gange.

## Auto-menu

1. Drej  til højre for at vælge menuen. Displayet viser „A-1“ til „A-8“, hvilket betyder pizza, kød, grøntsager, pasta, popcorn.
2. Tryk på  $\frac{\text{Start}}{+30 \text{ sec}}$  for at bekræfte.
3. Drej på  for at vælge standardvægten ifølge menudiagrammet.
4. Tryk på  $\frac{\text{Start}}{+30 \text{ sec}}$  for at starte tilberedningen.

Eksempel: Hvis du vil bruge „Auto Menu“ til at tilberede fisk med en vægt på 350 g.

1. Drej  i urets retning, indtil „A-6“ vises.
2. Tryk på  $\frac{\text{Start}}{+30 \text{ sec}}$  for at bekræfte.
3. Drej på  for at vælge vægten på fisken, indtil „350“ vises.
4. Tryk på  $\frac{\text{Start}}{+30 \text{ sec}}$  for at starte tilberedningen.




## Den automatiske menuprocedure:




Menu	Vægt	Display
A-1	200g	200
PIZZA	400g	400
A-2	250g	250
KØD	350g	350
	450g	450
A-3	200g	200
GRØNTSAGER	300g	300
	400g	400
A-4	50g (med 450 ml koldt vand)	50
PASTA	100g (med 800 ml koldt vand)	100
A-5	200g	200
KARTOFFEL	400g	400
	600g	600
A-6	250g	250
FISK	350g	350
	450g	450
A-7	1 kopper (120 ml)	1
DRIKKEVARER	2 kopper (240 ml)	2
	3 kopper (360 ml)	3
A-8	50g	50
POPCORN	100g	100



## Spørgfunktion

1. Tryk i tilstandene mikrobølge, grill og kombinationstilberedning på **P**. Den aktuelle effekt vises i 3 sekunder. Ovnen vender tilbage til den forrige tilstand efter 3 sekunder.
2. Tryk på  for at se tilberedningstiden i 3 sekunder, mens apparatet er i drift.

## Børnesikring

1. Låsning: Tryk på  i 3 sekunder, mens apparatet er i ventetilstand. Apparatet udsender et langt lydssignal som tegn på, at børnesikringen er indstillet. Displayet viser det aktuelle klokkeslæt, hvis det er indstillet. Hvis ikke, viser LED'en .
2. Oplåsning: Tryk i 3 sekunder på , når ovnen er i låst tilstand. Apparatet udsender en langt „bip“ som tegn på, at børnesikringen er låst op.



## Fejlsøgning

### Normal

Mikrobølgeovn forstyrrer tv-modtagelse	Radio- og tv-modtagelse kan blive forstyrret når mikrobølgeovnen er i drift. Det svarer til forstyrrelsen fra mindre elektriske apparater, såsom en håndmikser, støvsuger og en elektrisk ventilator. Dette er normalt
Dæmpet ovnlys	Under tilberedning med mikrobølger ved lav effekt kan ovnlyset blive dæmpet. Dette er normalt.
Damp ophobes på lågen, varm luft sendes ud af ventilationsåbningerne	Under tilberedningen kan fødevarerne afgive damp. Det meste vil komme ud af ventilationsåbningerne. Med noget af dette kan ophobes på kølige steder, såsom ovnlågen. Dette er normalt.
Ovnen startes ved et uheld uden indsatte fødevarer.	En tom ovn må aldrig tændes. Det er meget farligt.

DA

Problem	Mulig årsag	Afhjælpning
Ovnen tænder ikke.	(1) Strømforsyningsledningen er ikke indsat helt	Træk stikket ud. Sæt stikket i igen efter 10 sekunder
	(2) Sikringen springer, eller hovedafbryderen griber ind.	Skift sikringen, eller nulstil hovedafbryderen (repareres af professionelt personale fra vores virksomhed)
	(3) Problemer med kontakten	Test kontakten med andre elektriske apparater.
Ovnen varmer ikke op.	(4) Lågen er ikke lukket helt til	Luk lågen helt.



## 4 Rengøring og vedligeholdelse

### 4.1 Instruktioner

Sørg for at frakoble apparatet fra strømforsyningen.

1. Rengør ovnrummet efter brug med en let fugtet klud.
2. Rengør tilbehøret på sædvanlig vis i sæbevand.
3. Lågens ramme og tætning samt tilstødende dele skal rengøres forsigtigt med en fugtig klud, hvis de er snavsede.
4. Brug ikke skrappe, slibende rengøringsmidler eller skarpe metalskrabere til at rengøre ovnlågens rude, da de kan ridse overfladen. Dette kan medføre, at glasset splintrer.
5. Rengøringstip---For en nemmere rengøring af ovnrummets vægge, som de tilberedte fødevarer kan komme i kontakt med: Anbring en halv citron i en skål, tilsæt 300 ml vand, og opvarm ved 100 % mikrobølgeeffekt i 10 minutter. Tør ovnen af med en blød, tør klud.



## 5 Installation

1. Dette apparat er kun beregnet til husholdningsbrug.
2. Denne ovn er kun beregnet til indbygningsbrug. Den er ikke beregnet til brug på køkkenbordet eller i et skab.
3. Følg venligst de særlige installationsinstruktioner.
4. Netspændingen skal svare til den angivne spænding på mærkepladen.
5. Kontakten må kun installeres og tilslutningskablet må kun udskiftes af en faguddannet elektriker. Hvis stikket ikke længere er tilgængeligt efter installationen, skal der findes en afbryder på alle poler på installationsiden med en kontaktafstand på mindst 3 mm.
6. Adaptere, stikdåser med flere stik og forlængerledninger må ikke anvendes. En overbelastning kan medføre risiko for brand.
7. Hvis udstyret ikke er udstyret med en netledning og et stik eller andre midler til at afbryde forbindelsen til strømkilden, og hver pol har en kontaktport, der opfylder klasse III-overspændingsbetingelserne for fuldstændig isolation, skal der installeres en isolationsanordning i den permanent installerede elektriske installation i overensstemmelse med installationsbestemmelserne.
8. Hvis udstyret ikke er forsynet med strømkabler og stik eller på anden måde, skal de faste ledningers isolering beskyttes, f.eks. ved hjælp af isoleringsmuffer med passende temperaturklasse.



Forhøjet temperatur inde i ovnen efter brugen

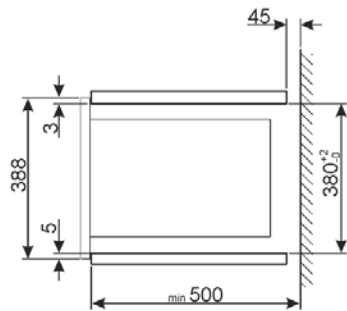
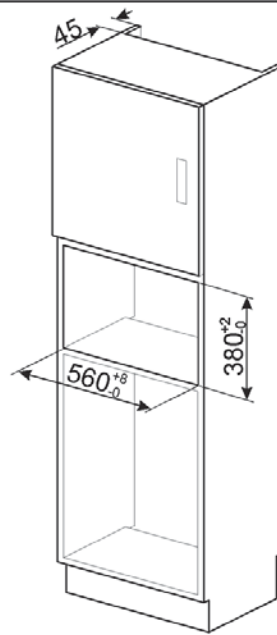
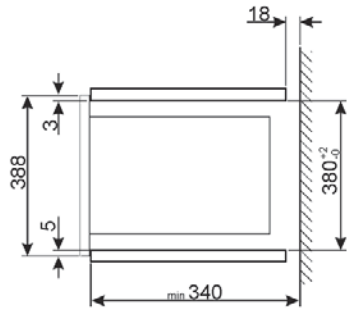
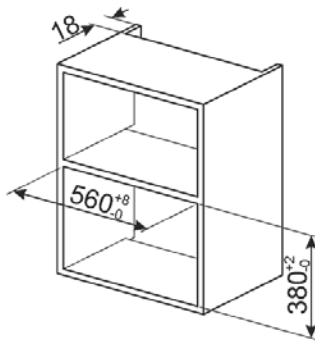
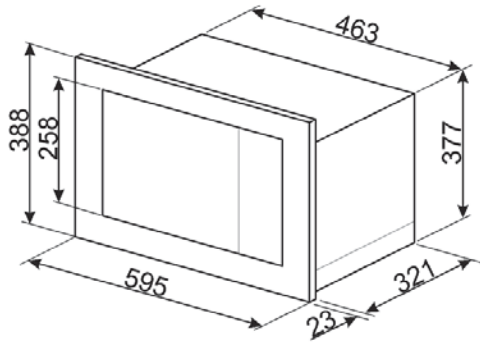
### Fare for forbrændinger

- Den tilgængelige overflade kan blive meget varm under driften.



# Installation

## Apparatets samlede mål (mm)



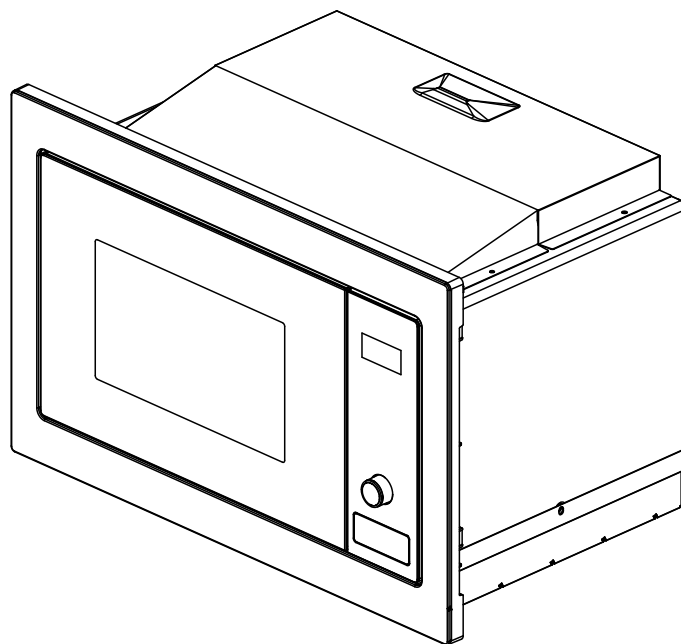
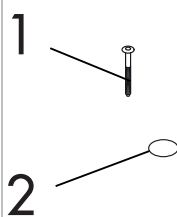




## B. Installér ovnen

1 Skrue

2 Monteringssæt plastikdæksel



DA

1. Installér ovnen i skabet.

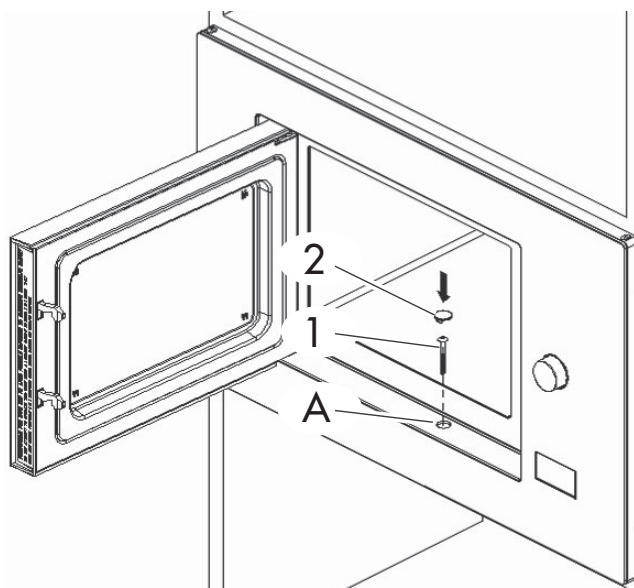
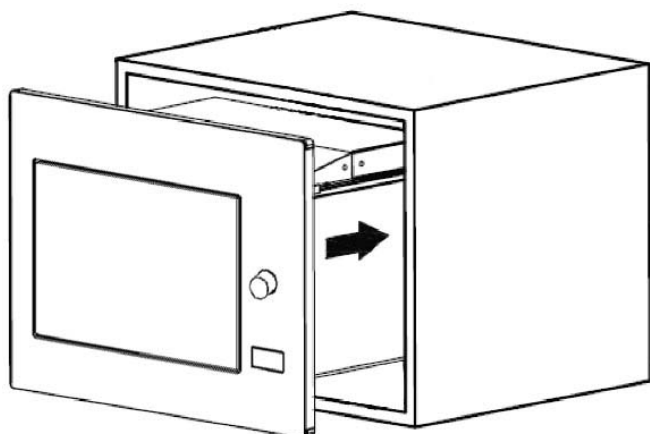


Sørg for, at strømkablet ikke sidder i klemme eller er bøjet.

2. Åbn lågen.

3. Fastgør ovnen til skabet med skruen (1) i installationshullet (A) på monteringssættet.

4. Fastgør plastikdækslet (2) til monteringssættet på installationshullet (A).



Tillverkaren förbehåller sig rätten att genomföra alla de ändringar som anses nödvändiga för att förbättra de egna produkterna utan att meddela detta i förväg. De illustrationer och beskrivningar som finns i aktuell manual är därmed inte bindande utan endast indikativa.

Fabrikanten forbeholder sig retten til, uden varsel, at udføre alle de ændringer, der vurderes nyttige for at forbedre egne produkter. Tegningerne og beskrivelserne i denne manual er derfor kun vejledende og ikke bindende.

Valmistaja pidättää itsellään oikeuden tehdä ohjeisiin mielestään tarpeellisia muutoksia ilman ennakoilmoitusta. Tässä oppaassa olevat kuvat ja piirroksot eivät näin ollen ole sitovia, vaan ne annetaan vain viitteellisessä mielessä.

Produsenten forbeholder seg rett til endringer på sine produkter grunnet tekniske fremskritt, uten forutgående varsel. Illustrasjonene og beskrivelsene i denne bruksanvisningen er derfor ikke bindende og skal kun betraktes som retningsgivende.

**SMEG S.p.A.**

Via Leonardo Da Vinci, 4  
42016 San Girolamo di  
Guastalla (RE)  
ITALY

[www.smeg.com](http://www.smeg.com)

PN:16170000A91664