

1. ИНСТРУКЦИИ ПО ТЕХНИКЕ БЕЗОПАСНОСТИ .....	2
2. НАЗНАЧЕНИЕ ПРИБОРА.....	3
3. УСТАНОВКА И ПОДКЛЮЧЕНИЕ .....	4
3.1 Выбор места установки и вентиляция .....	4
3.2 Установка и выравнивание прибора .....	4
3.3 Электрическое подключение .....	4
4. ОПИСАНИЕ ИЗДЕЛИЯ .....	5
4.1 Полки .....	5
4.2 Верхняя снимаемая полка и полка для бутылок на дверце .....	5
4.3 Вентиляционные отверстия .....	6
5. РЕЖИМ РАБОТЫ.....	6
6. ЧИСТКА И УХОД.....	9
6.1 Чистка прибора.....	9
6.2 Выключение прибора.....	9
6.3 Рекомендации по энергосбережению .....	10
6.4 Замена прокладки .....	10
7. РУКОВОДСТВО ПО ОПРЕДЕЛЕНИЮ НЕИСПРАВНОСТЕЙ.....	11



**ИНСТРУКЦИИ ДЛЯ ПОЛЬЗОВАТЕЛЯ:** содержат советы по использованию, описание органов управления и текущие операции по очистке и техническому обслуживанию прибора.



**ИНСТРУКЦИИ ДЛЯ УСТАНОВЩИКА:** предназначены для **квалифицированного специалиста**, осуществляющего монтаж, ввод в эксплуатацию и приемку прибора.



## 1. ИНСТРУКЦИИ ПО ТЕХНИКЕ БЕЗОПАСНОСТИ

Тщательно храните руководство по эксплуатации, в котором содержатся важные сведения, которых следует придерживаться для эксплуатации и обслуживания прибора. Руководство должно храниться таким образом, чтобы его можно было передать возможным следующим владельцам прибора. Компания-изготовитель не несет никакой ответственности в случае несоблюдения следующих предупреждений:

- Не допускается установка минибара на открытых площадках. При установке вне помещений минибар, как минимум, должен располагаться под навесом.
- Не рекомендуется использовать для подключения минибара удлинители. При установке минибара между другими компонентами мебели необходимо убедиться в том, что кабель не будет подвергаться опасным перегибам или сдавливанию.
- Запрещается проводить техническое обслуживание минибара, предварительно не отключив его от электрической сети.
- Для обеспечения надлежащей работы и минимального потребления энергии крайне важно установить минибар правильно. Для обеспечения оптимальной работы необходимо обеспечить хорошую вентиляцию рефрижераторного отсека.



### **ВНИМАНИЕ: Опасность воспламенения/горючие материалы**

- Не закрывайте вентиляционные отверстия прибора или конструкции, в которую встраивается прибор.
- Не используйте для ускорения размораживания механические или другие приспособления, отличные от указанных изготовителем.
- Не используйте в рабочей камере устройства электрические устройства, отличные от рекомендованных изготовителем.
- Не используйте механические или электрические устройства внутри минибара.
- Удалите прибор от источников открытого пламени перед его разборкой и утилизацией.
- Следите за тем, чтобы дети не баловались с прибором.
- Использование прибора детьми не младше 8 лет, лицами с ограниченными физическими, сенсорными или умственными способностями, неопытными или не имеющими необходимых знаний, разрешается только под контролем или после их надлежащего обучения правилам безопасного обращения и связанным с ним опасностям.
- Детям в возрасте от 3 до 8 лет разрешается заполнять и опорожнять мини-бар.
- Не допускается использование удлинителей.
- Не допускается хранение внутри прибора взрывоопасных материалов, например, аэрозольных баллонов или легковоспламеняющихся жидкостей.
- Опасность поражения электрическим током.
- Следите за тем, чтобы не повредить холодильный контур. Он содержит изобутан (R600a) — экологически безвредный природный газ. Однако этот газ огнеопасен.
- Открытая в течение продолжительного времени дверь может привести к повышению температуры в отсеках агрегата.
- Периодически очищайте контактирующие с едой поверхности и доступные дренажные системы.
- При повреждении холодильного контура убедитесь в том, что поблизости отсутствуют источники открытого пламени. Проветрите помещение.
- Не допускайте контакта горячих предметов с пластиковыми частями прибора.
- Запрещается хранить огнеопасные жидкости и газы внутри прибора.
- Запрещается класть рядом или помещать внутрь огнеопасные предметы и продукты, емкости, содержащие огнеопасные жидкости.
- Не прикасайтесь к компрессору или конденсатору. Опасность ожогов!
- Если мини-бар остается пустым на длительное время, выключите его, выполните разморозку, очистите, насухо вытрите и откройте дверь, чтобы внутри него не образовалась плесень.
- **ВНИМАНИЕ:** Не устанавливайте прибор возле блоков розеток или мощных потребителей электрической энергии.
- Опасность блокирования детей внутри прибора.



## Предупреждения по утилизации и охране окружающей среды:

- Упаковочный материал является экологически безопасным, поэтому совместим с окружающей средой и пригоден для повторного использования.
- Обращайтесь к продавцу или в пункты сбора, переработки и утилизации для получения информации по правильному обращению с упаковками.
- Не оставляйте упаковку или ее части без присмотра, так как они могут стать источником опасности (удушья) для детей, особенно это касается полиэтиленовых пакетов.
- Снимите двери.
- Устанавливайте полки таким образом, чтобы дети не могли залезть внутрь прибора.
- Отрежьте токоподводящий кабель и уберите его вместе с вилкой.
- Старый прибор также необходимо утилизировать должным образом. Для этого доставьте его в соответствующую местную фирму, уполномоченную на сбор электробытовых приборов, вышедших из строя. При правильной утилизации можно восстановить ценный материал.



Данный прибор отвечает требованиям европейской директивы по утилизации отходов производства электрического и электронного оборудования (2012/19/UE) и должен утилизироваться отдельно от других отходов по истечении срока службы. В данном агрегате нет веществ в количестве, которое может считаться опасным для здоровья или окружающей среды в соответствии с действующими европейскими директивами.

## 2. НАЗНАЧЕНИЕ ПРИБОРА



### Внимание!

- Используйте минибар только для охлаждения и хранения напитков и закусок в закрытой упаковке.
- Не допускается хранение в минибаре скоропортящихся продуктов.
- Пищевые продукты должны храниться в оригинальной упаковке или подходящих емкостях.
- Минибар не предназначен для хранения открытых пищевых продуктов.
- Минибар не предназначен для хранения медицинских препаратов. Порядок хранения таких продуктов смотрите во вкладышах.

Настоящий прибор предназначен для бытового и аналогичного использования:

- на кухнях для персонала магазинов, офисов и других предприятий и организаций;
- в отелях, гостиницах и других заведениях, предназначенных для проживания людей;
- в полупансионатах;
- в кейтеринговых и других аналогичных компаниях, не занимающихся розничной торговлей.
- Не допускается использование минибара в общественном транспорте.

Компания Smeg не несет никакой ответственности за любой ущерб, вызванный неверной эксплуатацией прибора. Прибор прошел все необходимые проверки герметичности холодильного контура и отвечает всем требованиям безопасности, предъявляемым к электроприборам.



**Внимание: изготовитель не несет никакой ответственности за ущерб, нанесенный людям или имуществу, вызванный несоблюдением данных требований, вытекающий из выполнения несанкционированных действий даже лишь только с одним компонентом прибора и вызванный использованием не фирменных запасных частей.**

### Этикетка энергоэффективности

Для получения информации по эксплуатационным характеристикам вашего прибора посредством европейской базы данных по энергетической маркировке перейдите по следующей ссылке на веб-сайт и введите название модели, которое приводится на паспортной табличке изделия:

<https://eprel.ec.europa.eu>

На этикетке энергоэффективности указывается QR-код, позволяющий быстро перейти по веб-адресу. Используйте устройство, оснащенное специальной программой для считывания.

Этикетка энергоэффективности должна храниться вместе с остальными документами, поставленными вместе с прибором.



### 3. УСТАНОВКА И ПОДКЛЮЧЕНИЕ

#### 3.1 Выбор места установки и вентиляция

Всегда устанавливайте прибор в сухом месте с достаточным обменом воздуха. Не подвергайте его воздействию прямых солнечных лучей и не устанавливайте его на улице. В зависимости от климатического класса принадлежности (указанного на паспортной табличке, находящейся внутри прибора), этот прибор может использоваться в различных температурных условиях.

Компрессорные холодильные системы выделяют большое количество тепла и требуют хорошей вентиляции. Поэтому они непригодны для использования в местах с плохой вентиляцией.

Минибар должен устанавливаться в местах, оснащенных проемами, обеспечивающими достаточный воздухообмен. Не допускается закрытие вентиляционных отверстий минибара.

Кроме того, не допускается установка минибара рядом с другими источниками тепла и в местах, подверженных воздействию прямого солнечного света. При крайней необходимости для обеспечения надлежащей работы прибора следует использовать изоляционные панели.

Минибар должен располагаться на расстоянии не менее 3 см от электрических или газовых плит и на расстоянии не менее 30 см от отопительных приборов.

Минимальные расстояния до препятствий:

от задней стенки: 32 мм;

от боковых стенок: 15 мм;

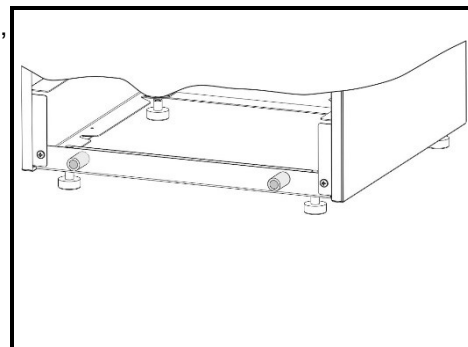
от дна: 7 мм (при минимальной высоте ножек, закрученных до упора);

25 мм (максимальная высота ножек) если расстояние от боковых стенок менее 20 мм..

Класс	Температура окружающей среды
SN (Субнормальный)	от + 10° С до + 32° С
N (Нормальный)	от + 16° С до + 32° С
ST (Субтропический)	от + 18° С до + 38° С
T (Тропический)	от + 18° С до + 43° С

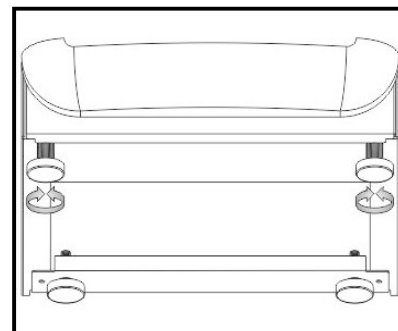
Чтобы гарантировать правильное охлаждение конденсатора, мини-бар нельзя устанавливать слишком близко. Для этого прибор оснащен двумя пластиковыми дистанционными распорками в нижней части позади прибора.

Расположите прибор таким образом, чтобы было возможно **полное открытие дверцы**. Будьте осторожны, если прибор устанавливается на паркет или линолеум, чтобы не поцарапать и не повредить пол. При необходимости смещайте прибор во время установки на деревянных дощечках или на коврик до выбранного положения для подключения к электрической сети.



#### 3.2 Установка и выравнивание прибора

Установите прибор на **устойчивое и выровненное основание**. Для компенсации неровности пола прибор оборудован четырьмя регулировочными ножками. Они обеспечивают наибольшую устойчивость изделия, более удобное перемещение и, следовательно, правильную установку. Тем не менее, рекомендуется быть очень **внимательными во время перемещения, чтобы не повредить пол** (например, если прибор стоит на паркете).



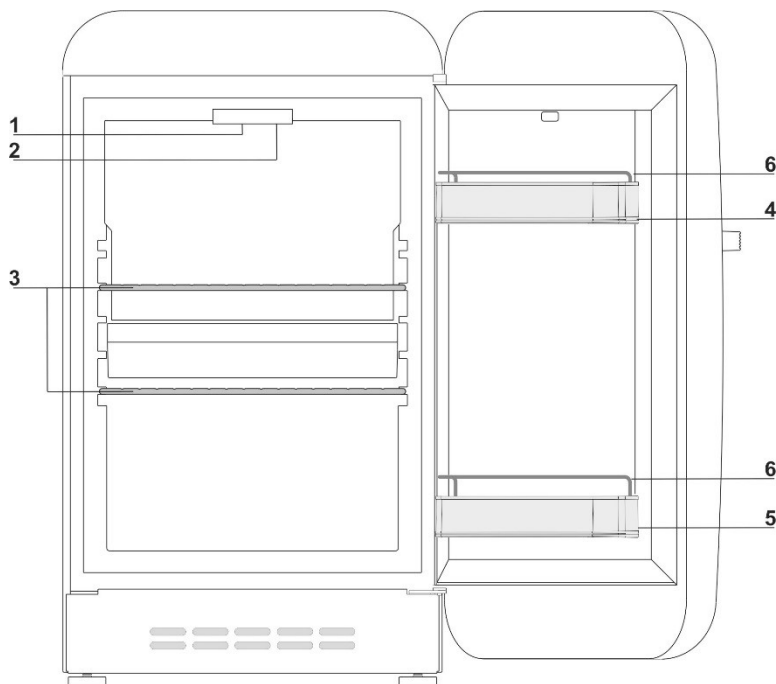
#### 3.3 Электрическое подключение

Подключите кабель питания прибора к сетевой розетке с контактом заземления, установленной в соответствии с нормами электрической безопасности. Номинальное напряжение и частота приводятся на паспортной табличке, находящейся внутри прибора. Подключение к электрической сети и заземление должны выполняться в соответствии с действующими нормами и предписаниями. Прибор может работать при колебаниях напряжения в сети от -15% до +10% от номинального значения, указанного на паспортной табличке. В случае необходимости замены сетевого провода, эта операция должна выполняться **лишь только специалистом, уполномоченным сервисной службой компании Smeg**. При установленном приборе вилка должна находиться в доступном положении.



## 4. ОПИСАНИЕ ИЗДЕЛИЯ

- 1 Внутреннее освещение.
- 2 Селектор терморегулятора.
- 3 Съёмные полки.
- 4 Верхняя снимаемая полка на дверце.
- 5 Полка для бутылок.
- 6 Съёмный держатель, фиксирующий в неподвижном положении бутылки/банки.



Открывая дверь прибора, лампа загорается и продолжает гореть до полного закрытия двери.

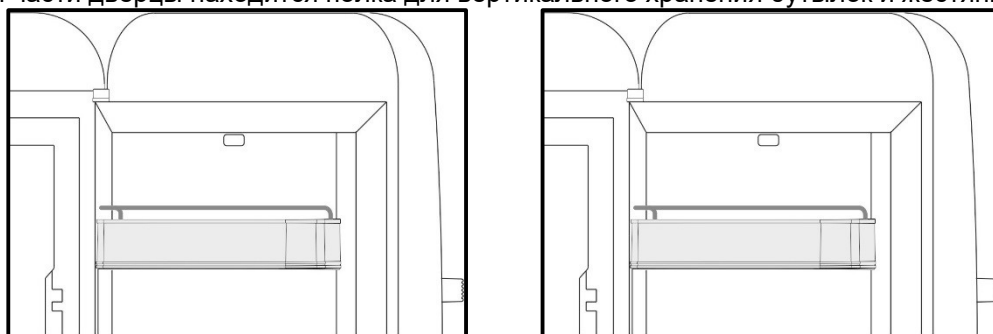
### 4.1 Полки

Прибор имеет несколько полок, которые могут устанавливаться на разную высоту в специальных направляющих. Затем измените положение одной или нескольких полок по вашему усмотрению. Для облегчения операций по извлечению всех внутренних принадлежностей необходимо полностью открыть дверь.

### 4.2 Верхняя снимаемая полка и полка для бутылок на дверце

На внутренней стороне дверцы находится верхняя снимаемая полка для хранения продуктов в тубиках, мелких упаковок и банок.

В нижней части дверцы находится полка для вертикального хранения бутылок и жестяных банок.



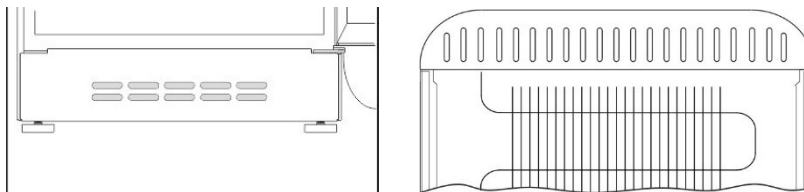
Для проведения очистки при снятии верхней снимаемой полки и держателя для бутылок, так же как и соответствующие съёмные держатели для бутылок/банок, **нельзя менять их местами**. В противном случае бутылки могут падать при открытии дверцы.

Верхнюю снимаемую полку и полку можно снимать для очистки. Для снятия их с двери следует наносить по ним легкие удары кулаком в зоне крепления, снизу вверх, сначала с одной стороны, затем с другой. Избегайте ставить в держатель для бутылок слишком тяжелые бутылки и не допускайте их падение на дно держателя, когда вы их помещаете в прибор.



### 4.3 Вентиляционные отверстия

Вентиляционные отверстия ни в коем случае **не должны перекрываться**; это может отрицательно сказаться на работе агрегата.



## 5. РЕЖИМ РАБОТЫ

Минибар может работать в двух режимах работы:



**НОРМАЛЬНЫЙ:** переключатель режимов: минимальный холод - максимальный холод.

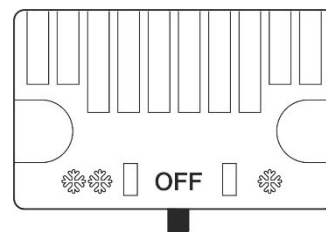


**СМАРТ:** Детектирует наличие человека в помещении, где установлен минибар, и включает компрессор только после того, как человек покинет помещение.

Стандартно минибар работает в НОРМАЛЬНОМ режиме.

Можно отрегулировать температуру внутри минибара переключателем, расположенным с передней стороны.

- «**OFF**» минибар отключен;
- **MIN** меньше холода;
- **MAX** холоднее;



**Важно:** Изменение климатических условий (температура и влажность), а также частота открытия дверцы прибора могут повлиять на рабочие температуры в приборе.

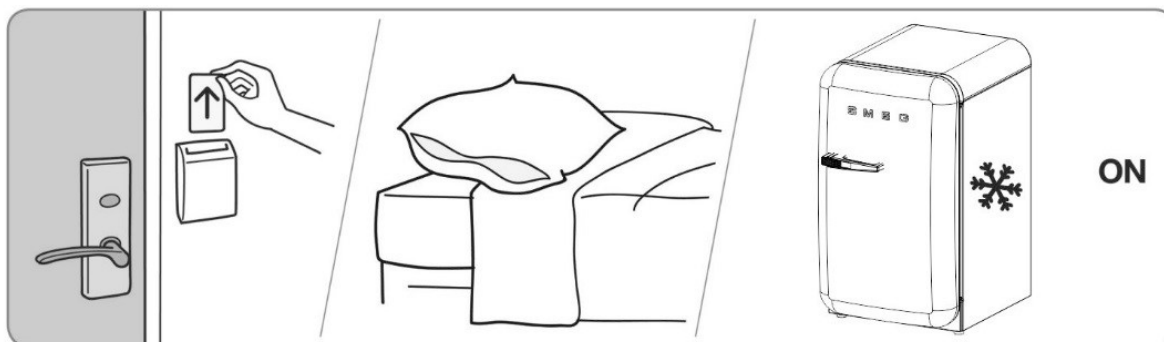


## Инструкции для пользователя

RU

СИСТЕМА SMART регулирует включение и отключение компрессора в зависимости от наличия или отсутствия продуктов в камере. Использование системы SMART требует наличия в помещении устройства сохранения энергии (Energy Saver).

Человек входит в помещение и вставляет карту в считыватель. Функция сохранения энергии подает в систему SMART сигнал наличия человека в помещении и компрессор минибара отключается (продукты внутри остаются охлажденными долгое время благодаря встроенному аккумулятору холода). Когда человек извлекает карту из считывателя и покидает комнату, в систему подается другой сигнал, и минибар включается. Если человек находится в помещении длительное время и запас холода в минибаре истощается, минибар включается автоматически для сохранения продуктов в охлажденном состоянии. Если, наоборот, в помещение долгое время не заходят люди, минибар будет работать в высокоэкономичном режиме.



**ВНИМАНИЕ!**

Для подключения SIGNAL необходимо выполнить следующее: приобрести соответствующий кабель (не поставляется в комплекте мини-бара) у дилера или в специализированном сервисном центре.

На задней стенке минибара имеется два разъема (POWER и SIGNAL).

Подключите шнур питания к разъему «POWER» минибара (от обычной розетки).

К разъему «SIGNAL» подключите второй электрический шнур от устройства экономии энергии.

**ПРИМЕЧАНИЕ:** Минибар будет работать в НОРМАЛЬНОМ режиме, если к разъему «SIGNAL» не будет ничего подключено. В этом режиме работа минибара никак не будет связана с наличием в помещении людей. Минибар будет работать в режиме, настроенном вручную, как написано выше.

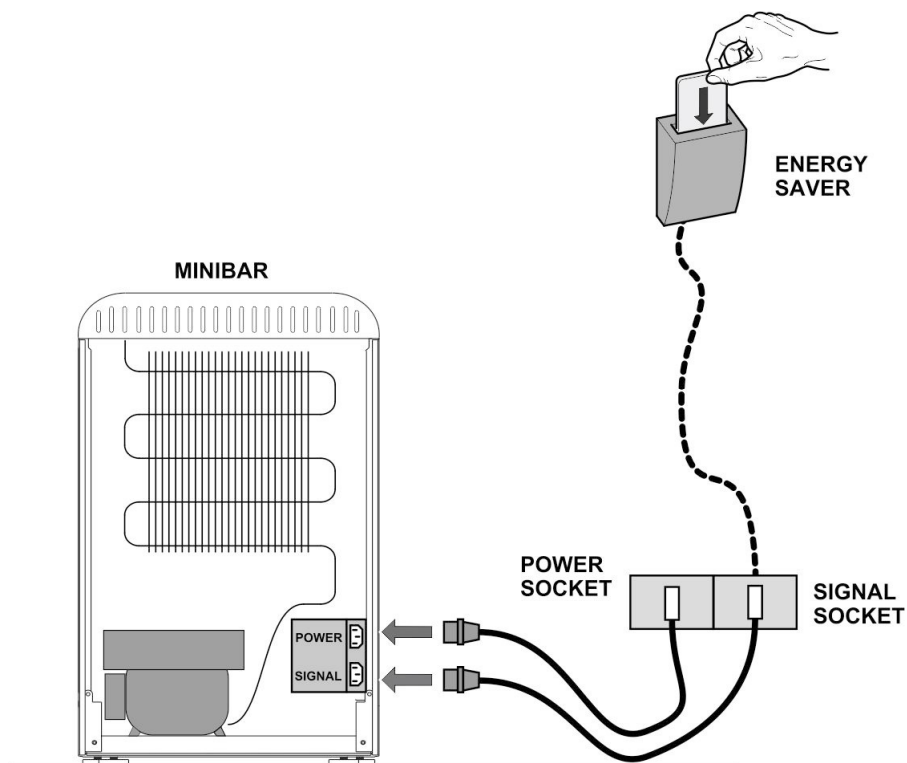
**ВНИМАНИЕ!**

Если кабели «POWER» и «SIGNAL» будут подключены, минибар будет работать, когда людей нет в помещении, и отключаться, когда люди будут в помещении.

Для удостоверения в том, что подключение выполнено верно, убедитесь в том, что внутренняя лампа минибара загорается при открытии двери, если:

- 1) устройство экономии энергии (Energy saver) не работает, или карта не вставлена в считыватель;
- 2) минибар включен (переключатель температуры на передней панели минибара находится не в положении «OFF»).

Если лампа не загорается, поменяйте местами два кабеля.







## 6. ЧИСТКА И УХОД

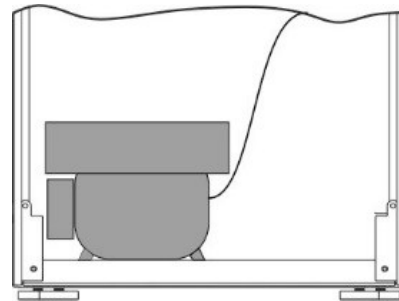
### 6.1 Чистка прибора

**Не допускается проведение очистки и технического обслуживания минибара детьми.**

Перед выполнением чистки выньте вилку из электрической розетки. Для чистки наружной части пользуйтесь лишь только водой с нежным моющим средством или же с моющим средством для моющихся поверхностей (например, средство для чистки стекол). Не пользуйтесь продуктами, содержащими абразивные или едкие вещества для лакированных или окрашенных поверхностей, кислоты или химические растворители. Пользуйтесь губкой или мягкой тряпочкой. Для чистки внутренней полости не пользуйтесь паровыми очистителями. Рекомендуем использовать специальные обеззараживающие продукты.

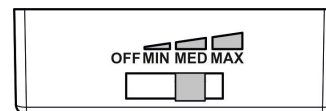
Снимите полки и принадлежности двери, обращая внимание на то, чтобы не прикладывать чрезмерное усилие во время демонтажа. Тщательно соблюдайте указания, приведенные в разделе "Верхняя снимаемая полка и полка для бутылок на дверце". Не мойте пластиковые съемные элементы в посудомоечной машине. Мойте их лишь только в теплой воде с моющим средством для посуды или уксусной водой. Не допускайте попадания воды или моющего средства на электрические части освещения прибора. Для чистки уплотнений пользуйтесь теплой водой и вытирайте насухо.

Регулярно проверяйте емкость для сбора конденсата в задней части мини-бара и в случае необходимости очищайте ее.



### 6.2 Выключение прибора

Если прибор не будет использоваться в течение длительного времени, то переведите селектор температуры в положение **OFF**. Затем освободите его, отключите от электрической сети и высушите образовавшуюся влагу. Оставьте дверь приоткрытой, чтобы застойная влага и воздух не образовывали неприятных запахов.





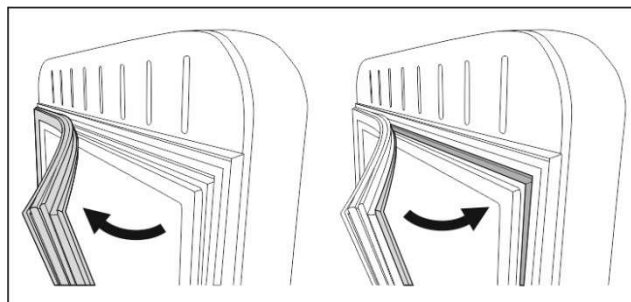
### 6.3 Рекомендации по энергосбережению

- Устанавливайте прибор в прохладном и вентилируемом месте, в защищенном от прямых солнечных лучей месте, вдали от источников тепла.
- Избегайте помещение горячих продуктов: дождитесь остывания продуктов и напитков до комнатной температуры перед их расположением на полках.
- Во избежание чрезмерного нагрева прибора снизьте продолжительность и количество открытий дверцы или дверец.
- Периодически очищайте конденсатор (задняя часть прибора) для предотвращения потери эффективности работы.
- В моделях, имеющих функцию интенсивного охлаждения оставляйте включённой эту функцию лишь только на реально необходимое время.
- В случае неиспользования прибора в течение длительного времени освобождайте и выключайте его.

### 6.4 Замена прокладки

Прокладку дверцы может заменить сам пользователь:

1. Снимите прокладку, вытащив ее из своего паза.
2. Установите новую прокладку и прижмите ее по всему периметру так, чтобы она вошла на свое место.





## 7. РУКОВОДСТВО ПО ОПРЕДЕЛЕНИЮ НЕИСПРАВНОСТЕЙ

Ваш новый прибор был разработан и изготовлен в соответствии со строгими стандартами качества. Задачей данного раздела является определение причин возникновения проблемы в случае обнаружения неисправностей в работе перед тем, как обратиться в сервисную службу компании Smeg.

НЕИСПРАВНОСТЬ	ВОЗМОЖНАЯ ПРИЧИНА	ВОЗМОЖНОЕ УСТРАНЕНИЕ
Недостаточное охлаждение прибора:	<ul style="list-style-type: none"><li>- терморегулятор внутренней температуры настроен на слишком низкое значение (<b>MIN</b>) (соответствующее более высокой температуре внутри прибора);</li><li>- частое или продолжительное открытие двери;</li><li>- дверь закрывается неправильно;</li><li>- повышение наружной температуры.</li></ul>	<ul style="list-style-type: none"><li>- переведите терморегулятор в положение <b>MED-MAX</b> ;</li><li>- открывайте как можно реже дверь , на как можно более короткое время;</li><li>- убедитесь, что продукты правильно уложены на полках, что уплотнение правильно закрывается и не повреждено, что прибор правильно выровнен на полу;</li><li>- убедитесь, что уплотнение правильно закрывается и не повреждено.</li></ul>
Чрезмерное образование конденсата в приборе:	<ul style="list-style-type: none"><li>- убедитесь, что уплотнения двери герметично закрываются на приборе;</li><li>- частое или продолжительное открытие двери;</li><li>- негерметично хранящиеся или закрытые продукты.</li></ul>	<ul style="list-style-type: none"><li>- при обнаружении щелей попытайтесь размять уплотнение, потянув его рукой и сжимая пальцами с внутренней стороны;</li><li>- снизьте частотность и время открытия двери, в особенности во время работы в жарких и влажных климатических условиях;</li><li>- закройте емкости и герметично упакуйте продукты.</li></ul>
Слишком низкая температура в приборе:	<ul style="list-style-type: none"><li>- терморегулятор отрегулирован на слишком высокое значение (<b>MED-MAX</b>).</li></ul>	<ul style="list-style-type: none"><li>- переведите селектор на более низкое значение (<b>MIN</b>).</li></ul>
При неработоспособности или сбоях в работе проверьте следующее:	<ul style="list-style-type: none"><li>- электрический шнур правильно подсоединены к минибару и розетке электрической сети;</li><li>- напряжение в электрической сети соответствует указанному на табличке <b>ТЕХНИЧЕСКИХ ХАРАКТЕРИСТИК</b>;</li><li>- минибар установлен не рядом с источниками тепла и не под прямыми солнечными лучами;</li><li>- в электрической сети имеется напряжение.</li></ul>	<ul style="list-style-type: none"><li>- подключите кабель правильно;</li><li>- с квалифицированным электриком проверьте совместимость устройства с имеющимся сетевым напряжением;</li><li>- переместите минибар в надлежащее место;</li><li>- дождитесь возобновления подачи электроэнергии (после этого несколько минут минибар может работать некорректно).</li></ul>