

| | | | |
|--|-----------|---------------------------------|------------|
| ADVERTENCIAS | 88 | Primer uso | 96 |
| Advertencias generales de seguridad | 88 | Ajuste de la temperatura | 96 |
| Para este aparato | 90 | Función superfrío | 96 |
| Función del aparato | 92 | Alarma de puerta abierta | 97 |
| Este manual de uso | 92 | Uso de los accesorios | 97 |
| Responsabilidad del fabricante | 92 | Ventilación | 98 |
| Servicio de asistencia | 92 | Uso de la cámara frigorífica | 98 |
| Placa de identificación | 92 | Uso de la cámara del congelador | 99 |
| Etiqueta energética | 92 | Ruidos de funcionamiento | 99 |
| Eliminación | 93 | Superficie delantera caliente | 99 |
| Información para los organismos de control | 93 | Apagado | 99 |
| Para ahorrar energía | 93 | Consejos para la conservación | 100 |
| Iluminación | 93 | LIMPIEZA Y MANTENIMIENTO | 100 |
| Cómo leer el manual de uso | 93 | Limpeza del aparato | 100 |
| DESCRIPCIÓN | 94 | Descongelación | 101 |
| Descripción general | 94 | Iluminación interna | 101 |
| Panel de mandos | 95 | Sustitución de la junta | 101 |
| Accesorios | 95 | Qué hacer si... | 101 |
| USO | 96 | INSTALACIÓN | 102 |
| Operaciones preliminares | 96 | Conexión eléctrica | 102 |
| | | Colocación | 102 |

Se recomienda leer detenidamente este manual, que contiene todas las indicaciones para mantener inalteradas las cualidades estéticas y funcionales del aparato adquirido. Para más información sobre el producto: www.smeg.com

ADVERTENCIAS

Advertencias generales de seguridad

Daños a las personas

- De conformidad con la normativa actual, los niños de entre 3 y 8 años pueden retirar o poner alimentos en el aparato, pero se recomienda encarecidamente no permitir que los niños menores de 8 años realicen estas operaciones y, en general, utilicen el aparato.
- Mantenga alejados a los niños menores de 8 años si no están continuamente vigilados y asegúrese de que no jueguen con el

aparato.

- Nunca intente apagar una llama o incendio con agua; apague el aparato y cubra la llama con una tela ignífuga.
- No toque las resistencias del exterior del aparato.
- Las operaciones de limpieza y mantenimiento son responsabilidad del usuario y no deben ser efectuadas por niños sin supervisión.
- No modifique el aparato.
- No introduzca objetos metálicos puntiagudos (cubiertos o utensilios) en las ranuras.

- No toque (sobre todo con las manos mojadas) ni se meta directamente en la boca los alimentos congelados.
- No conserve sustancias inflamables, explosivas o que se evaporen.
- No conserve sustancias explosivas, como aerosoles con propelente inflamable, en el interior del aparato.
- Las botellas con un alto grado de alcohol deben estar bien cerradas y en posición vertical.
- Las sustancias orgánicas, ácidas y los aceites etéreos pueden corroer las superficies de plástico y las juntas si están en contacto durante mucho tiempo.
- Antes de efectuar la limpieza o el mantenimiento, apague el aparato y desconéctelo de la red eléctrica.
- No tire nunca del cable para desenchufar.

Daños al aparato

- Durante su uso no apoye sobre el aparato objetos metálicos punzantes como cuchillos, tenedores, cucharas y tapas.
- No utilice detergentes abrasivos o corrosivos en las partes de cristal (por ejemplo, productos en polvo, quitamanchas y estropajos metálicos).

- No se siente sobre el aparato.
- No se apoye o se siente en la puerta o en los posibles cajones abiertos.
- No haga palanca en la puerta o en el asa para mover el aparato.
- No utilizar chorros de vapor para limpiar el aparato.
- Para la descongelación, no utilice aparatos eléctricos (por ej. secador de pelo...) o aerosoles, ya que se podrían deformar las partes de plástico.
- No utilice el aparato en ningún caso para refrescar el ambiente.
- Desconecte siempre el aparato de la red eléctrica en caso de fallo, mantenimiento o limpieza.
- No guarde líquidos en latas o recipientes de cristal en el congelador.
- No utilice objetos metálicos punzantes para eliminar el exceso de hielo de la cámara del congelador.
- No utilice adaptadores de enchufe.
- ATENCIÓN: No sitúe enchufes portátiles múltiples ni fuentes de alimentación portátiles en la parte trasera del electrodoméstico.
- No apoye objetos pesados encima del aparato.
- No quite el hielo o la escarcha con objetos

cortantes para evitar causar daños en las paredes del aparato.

Instalación y mantenimiento

- Es obligatorio efectuar la puesta a tierra de conformidad con las normas de seguridad de la instalación eléctrica.
- Coloque el aparato con la ayuda de otra persona.
- No utilice la puerta como palanca para colocar el electrodoméstico.
- No ejerza excesiva presión sobre la puerta abierta.
- El aparato no debe ubicarse cerca de fuentes de calor. Si esto no es posible, es necesario utilizar un panel aislante adecuado.
- El aparato no debe exponerse a la radiación solar.
- No coloque el aparato en ambientes exteriores.
- Haga realizar la instalación, el mantenimiento y las reparaciones por personal cualificado conforme a las normas vigentes.
- La conexión eléctrica debe ser realizada por personal técnico cualificado.
- Si se dañara el cable de alimentación eléctrica habrá que evitar cualquier peligro poniéndose inmediatamente en contacto con el servicio de asistencia técnica, que se

ocupará de sustituirlo para evitar riesgos.

- Antes de cualquier intervención en el aparato (instalación, mantenimiento, posicionamiento o desplazamiento) use siempre equipos de protección individual.
- Antes de cualquier operación en el aparato, desconecte la energía eléctrica general.
- Si se instala cerca de otro frigorífico o de un congelador, mantenga una distancia mínima de 2 cm.
- Nunca intente reparar el aparato personalmente, diríjase a un técnico cualificado.
- No instale ni utilice el aparato al aire libre.
- **ATENCIÓN:** durante la colocación del electrodoméstico, asegúrese de que el cable de alimentación no se enrede ni se dañe.
- Para evitar que el aparato quede inestable, se debe instalar y fijar de manera correcta como se indica en las instrucciones de este manual.
- Este aparato se puede usar hasta una altura máxima de 2000 metros sobre el nivel del mar.

Para este aparato

- Los niños de 8 años de

edad o más y las personas con capacidad física, sensorial o mental reducida, o con falta de experiencia y conocimiento, pueden utilizar este aparato bajo supervisión o tras haber recibido instrucciones acerca de su uso seguro y de los peligros que conlleva.

- Mantenga a los niños vigilados para asegurarse de que no jueguen con el aparato.
- No se apoye ni se siente sobre la puerta abierta.
- Compruebe que no queden objetos atascados en las puertas.
- El aparato contiene una pequeña cantidad de isobutano (R600a). Preste atención durante el transporte, el montaje o la limpieza para no dañar el circuito de refrigeración.
- Impida que se obstruyan las aberturas de ventilación del espacio circundante o del espacio donde se empotra el aparato.
- No utilice medios mecánicos, eléctricos o químicos distintos de los recomendados por el fabricante para acelerar el proceso de descongelación.
- No dañe el circuito de refrigeración (si estuviera accesible).
- No utilice aparatos eléctricos dentro de los

compartimentos de almacenamiento de alimentos, a menos que estén recomendados por el fabricante.

- En caso de daño del circuito de refrigeración, evite el uso de llamas libres y ventile oportunamente el local.
- No utilice el aparato ni partes de este de manera distinta a la que se indica en este manual.
- Atención: riesgo de incendio/materiales inflamables.



- La apertura de la puerta durante largos intervalos de tiempo puede provocar un aumento considerable de la temperatura en los compartimentos del aparato.
- Las superficies que pueden entrar en contacto con alimentos y los sistemas de desagüe accesibles deben limpiarse de forma periódica.
- La carne y el pescado deben conservarse en recipientes adecuados dentro del frigorífico para que no entren en contacto con otros alimentos ni goteen.
- Si el aparato se deja vacío

durante largos periodos, se tendrá que apagar, descongelar, limpiar, secar y dejar con la puerta abierta para evitar la formación de moho en su interior.

Función del aparato

- Este aparato no está diseñado para utilizarse como electrodoméstico empotrado.
- El equipo no está diseñado para el uso profesional y comercial.
- Este aparato está destinado a la refrigeración y conservación de alimentos frescos y congelados en un ambiente doméstico. Cualquier otro uso se considera inadecuado.
- Este aparato ha sido concebido para utilizarse en aplicaciones domésticas y similares como:
 - La zona de cocina destinada al personal de tiendas, oficinas y otros ambientes de trabajo;
 - las granjas y por los clientes en los hoteles, en los moteles y en otros ambientes de tipo residencial;
 - los bed and breakfast;
 - los servicios de catering y aplicaciones similares no para la venta al detalle.
- El aparato no ha sido concebido para funcionar con temporizadores

externos ni con sistemas de control remoto.



La instalación y utilización de este aparato se permite únicamente en interiores.

Este manual de uso

- Este manual de uso forma parte integrante del aparato y debe guardarse íntegro y al alcance del usuario durante todo el ciclo de vida del aparato.
- Antes de utilizar el aparato, lea detenidamente el presente manual de uso.

Responsabilidad del fabricante

El fabricante no se hace responsable por los daños a personas y cosas causados por:

- uso del aparato distinto al previsto;
- incumplimiento de las prescripciones del manual de uso;
- manipulación aunque solo sea de una parte del aparato;
- utilización de repuestos no originales.

Servicio de asistencia

- Si el aparato se dañara, póngase en contacto con el servicio de asistencia técnica para que únicamente personal cualificado lo repare.
- asegúrese de contar con el modelo y el número de serie que figuran en la placa de identificación.
- Use únicamente repuestos originales.
- Nunca intente reparar el aparato personalmente, diríjase a un técnico cualificado: además de las consecuencias de seguridad, puede anular la garantía.
- Según el tipo de componente, los repuestos originales para algunos componentes específicos permanecen disponibles por un mínimo de 7 o 10 años a partir de la fecha de comercialización del modelo.

Placa de identificación

La placa de identificación lleva los datos técnicos, el número de serie y la marca. No quite nunca la placa de identificación.

Etiqueta energética

Para recibir información sobre las prestaciones de su aparato a través de la base de datos EPREL de la UE,

visite la siguiente página web e introduzca el nombre del modelo (que se encuentra en la placa de identificación):

<https://eprel.ec.europa.eu>

En la etiqueta energética hay un código QR que permite acceder rápidamente a la página web. Use un dispositivo provisto de un programa de lectura adecuado.

La etiqueta energética debe guardarse junto con todos los documentos suministrados con el aparato.

Eliminación



Conforme a la directiva europea RAEE (2012/19/UE), este aparato se debe desechar al final de su vida útil separándolo del resto de residuos.

Este aparato no contiene sustancias en cantidades suficientes para ser consideradas peligrosas para la salud y el medio ambiente, de conformidad con las directivas europeas actuales.



Tensión eléctrica Peligro de electrocución

- Desconecte la alimentación eléctrica general.
- Desconecte el cable de alimentación de la toma de corriente.

Para desechar el aparato:

- Corte el cable de alimentación y retírelo.
- Entregue el aparato en los centros adecuados de recogida selectiva de residuos eléctricos y electrónicos, o bien devuélvalo al distribuidor al comprar un producto equivalente, en relación de uno a uno.

Se hace notar que para el embalaje del aparato se utilizan materiales no contaminantes y reciclables.

- Entregue los materiales del embalaje en los centros adecuados de recogida selectiva.



Embalajes de plástico Peligro de asfixia

- No deje sin vigilancia el embalaje ni partes del mismo.
- No permita que los niños jueguen con las bolsas de plástico del embalaje.

Información para los organismos de control

- Para las verificaciones EcoDesign, la instalación y la preparación del aparato

deben cumplir la normativa EN 62552.

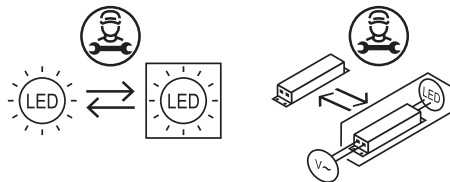
- Los requisitos de ventilación, las dimensiones y el espacio mínimo desde la pared trasera se indican en el capítulo "Instalación" de este manual.
- Póngase en contacto con el fabricante para más información.

Para ahorrar energía

- El uso adecuado del aparato, el envasado correcto de los alimentos, la temperatura constante y la higiene de los alimentos influye en la calidad de la conservación.
- Reduzca el tiempo y el número de aperturas de las puertas para evitar un excesivo calentamiento de las cámaras.
- Limpie periódicamente el condensador (si resulta accesible) en la parte trasera del aparato para evitar pérdidas de rendimiento.
- Descongele los congelados en la cámara frigorífica para recuperar en ella el frío acumulado por los alimentos congelados.
- La colocación de los estantes a alturas diferentes no afecta al consumo energético declarado.

Iluminación

- Este aparato contiene bombillas que no pueden ser reemplazadas por el usuario, solo el servicio de asistencia técnica puede proceder a su sustitución.



- Este aparato contiene bombillas de eficiencia energética "E".

Cómo leer el manual de uso

Este manual de uso utiliza las siguientes convenciones de lectura:



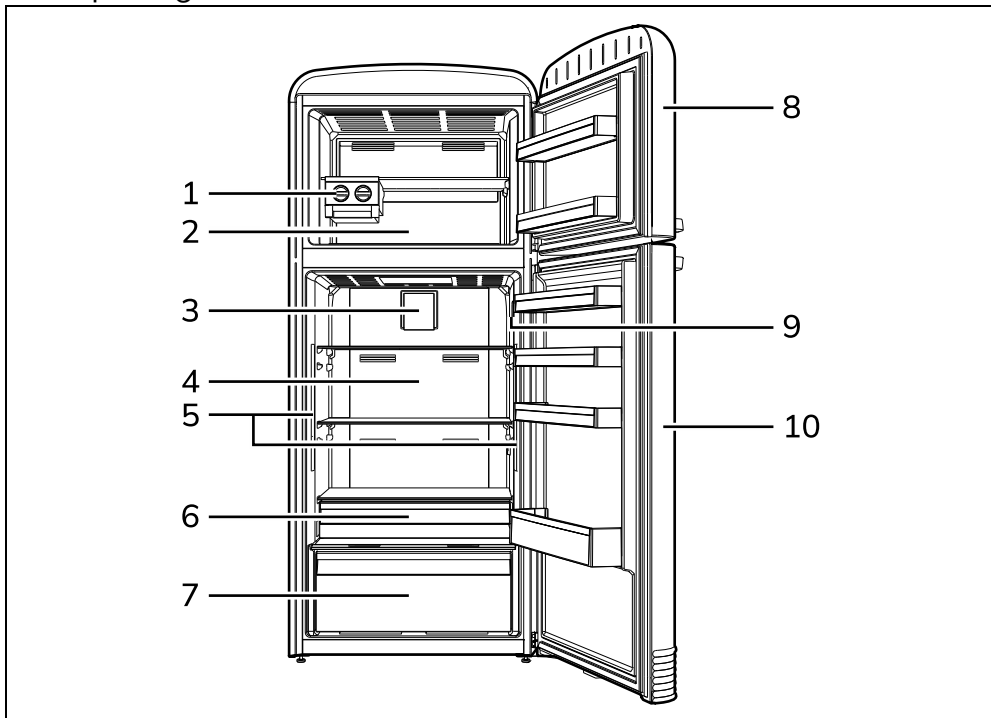
Advertencia/Atención



Información/Sugerencia

DESCRIPCIÓN

Descripción general



1 Máquina de hielo manual

2 Cámara del congelador

Útil para la conservación de los alimentos congelados, la congelación de los alimentos frescos y la producción de cubitos de hielo.

3 Ventilador

Útil para la distribución de la temperatura y para disminuir la condensación sobre las superficies de apoyo.

4 Cámara del frigorífico

Útil para la conservación de alimentos frescos.

5 Iluminación interna

La iluminación interna del aparato entra en funcionamiento al abrir la puerta del mismo.

6 Cajón superfrío

Útil para conservar durante más tiempo la frescura y el sabor de los alimentos delicados, como la carne y el pescado

7 Cajón para fruta y verdura

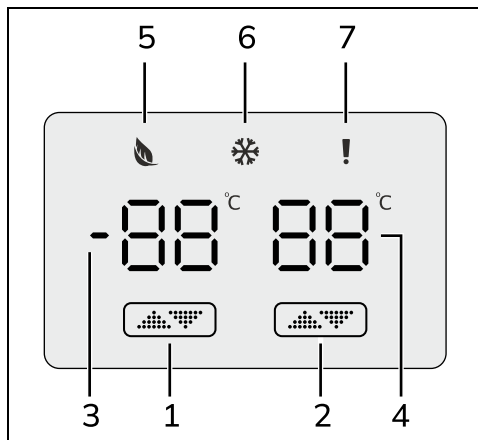
8 Puerta del congelador

9 Panel de mandos

Útil para la programación de las temperaturas dentro de la cámara frigorífica y de la cámara congelador.

10 Puerta del frigorífico

Panel de mandos



- 1 Botón de programación de la temperatura de la cámara del congelador
- 2 Botón de programación de la temperatura de la cámara del frigorífico
- 3 Pantalla de la temperatura de la cámara del congelador
- 4 Pantalla de la temperatura de la cámara del frigorífico
- 5 Indicador de función "eco" activada/desactivada
- 6 Indicador de función de superfrío de la cámara del congelador
- 7 Indicador de advertencia de alarma

Accesorios



Algunos modelos no tienen todos los accesorios.

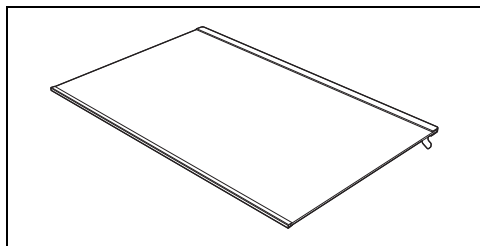


Los accesorios que pueden entrar en contacto con los alimentos están fabricados con materiales conformes a lo prescrito por las leyes vigentes.



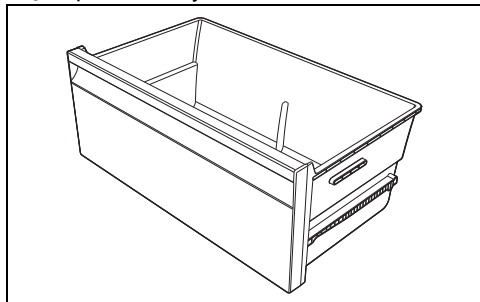
Los accesorios originales suministrados u opcionales pueden pedirse en los centros de asistencia autorizados. Utilice solo accesorios originales del fabricante.

Estantes



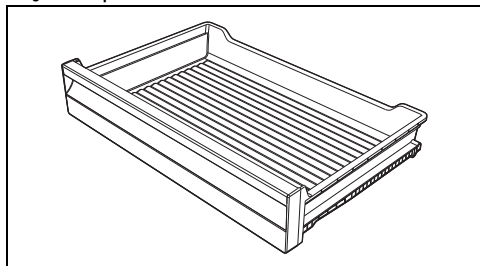
Útiles para optimizar el espacio y colocar los alimentos dentro de la cámara frigorífica.

Cajón para fruta y verdura



Util para la conservación de fruta y verdura, asegura el nivel constante de humedad en su interior.

Cajón superfrío

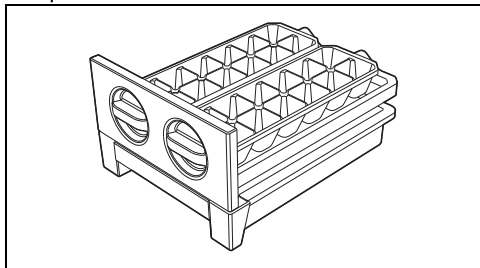


Util para conservar durante más tiempo la frescura y el sabor de los alimentos delicados, como la carne, el pescado y los alimentos ligeramente congelados, puesto que se mantiene una temperatura constante de entre -2°C y $+3^{\circ}\text{C}$.



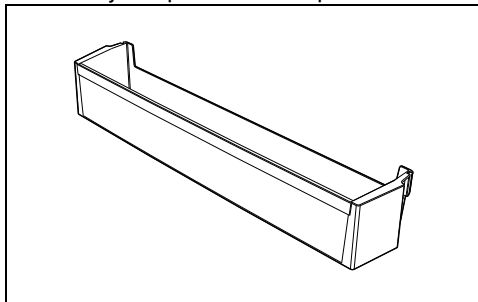
No coloque alimentos que se vayan a congelar ni bandejas para hacer hielo en el cajón refrigerador.

Máquina de hielo manual



Util para la producción de cubitos de hielo, para volver a poner en la cámara del congelador.

Estantes y recipientes de la puerta



Útiles para poner en ellos alimentos envasados en pequeños envases. El recipiente situado en la parte de abajo de la puerta es útil para colocar las botellas.

USO

Operaciones preliminares



Vea Advertencias generales de seguridad.

- Quite todas las películas de protección externas e internas del aparato y los accesorios.
- Quite las posibles etiquetas (a excepción de la placa con los datos técnicos) de los accesorios o de las bandejas.
- Quite y lave todos los accesorios del aparato (vea el capítulo "LIMPIEZA Y MANTENIMIENTO").

Primer uso



Después de instalar el aparato o de cambiar su posición, espere al menos dos horas antes de ponerlo en funcionamiento.

Asegúrese de que el aparato esté conectado a la toma eléctrica.



Cuando se corte la corriente y se vuelva a encender el aparato, se aplicará automáticamente la configuración que se ha seleccionado antes.



El aparato está programado con las temperaturas aconsejadas de +4°C para el frigorífico y de -18°C para el congelador.

Ajuste de la temperatura



La temperatura del frigorífico puede ser programada de +2°C a +8°C. (+2, +4, +5, +6, +8 °C). La temperatura del congelador puede ser programada de -16°C a -24°C. (-16, -18, -20, -22, -24 °C).

1. Para programar la temperatura de la cámara del frigorífico o el congelador, utilice el botón correspondiente
2. En la pantalla parpadea la temperatura actual.
3. Pulse de nuevo el botón



El modo de ahorro se activa automáticamente cuando la temperatura de la cámara del congelador se programa en -18 °C.

Función superfrío



La función superfrío es útil para congelar grandes cantidades de alimentos con rapidez.

1. Para activar/desactivar esta función, mantenga pulsado el botón de programación de la temperatura de la cámara del congelador durante 3 segundos. El indicador se activará/desactivará.

2. La función superfrío se desactiva automáticamente después de 24 horas.



Para obtener mejores prestaciones, se recomienda activar el modo superfrío 3 horas antes de introducir los alimentos en la cámara del congelador.

Alarma de puerta abierta

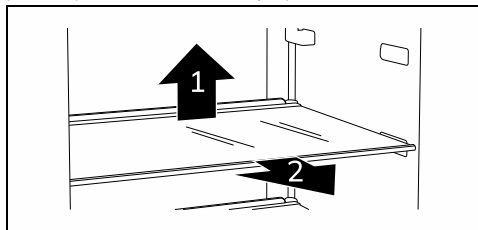
Cuando la puerta de la cámara del frigorífico permanece mucho tiempo abierta, el aparato genera una señal acústica para indicar que hay que cerrar la puerta.

Uso de los accesorios

Estantes

Pueden ser colocadas a distintas alturas según las necesidades mediante las guías correspondientes. Cada bandeja lleva una protección contra la salida accidental de la misma.

Para extraerlas completamente, levántelas por la parte trasera (1) y quítelas (2).

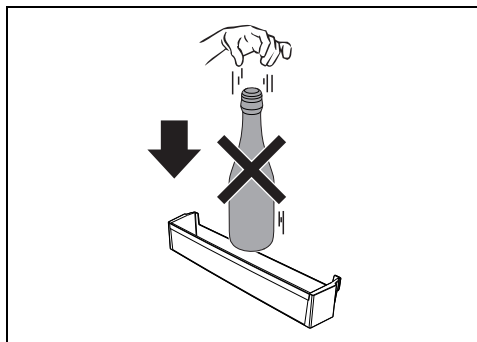


Los alimentos fácilmente degradables deben ser colocados en la parte de atrás de las bandejas donde la temperatura es más baja.

Estantes y recipientes de la puerta

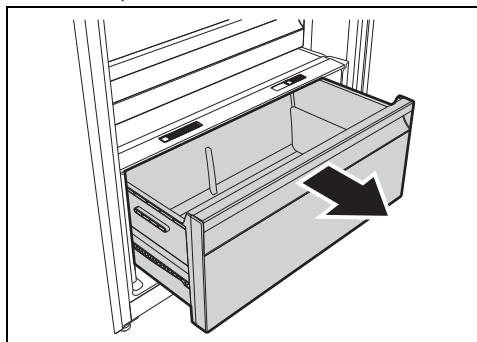
Útiles para la conservación de huevos, mantequilla, lácteos, tubos, conservas y otros pequeños envases. En la parte baja de la puerta se encuentra un compartimento para la colocación de las botellas. Evite colocar en el compartimento inferior botellas demasiado pesadas y déjelas caer al fondo en el momento de su

colocación.



Cajón para fruta y verdura

Está colocado en la parte baja de la cámara frigorífica donde hay una bandeja de cristal adecuada para cubrir los alimentos frescos, que necesitan condiciones de humedad constante para su correcta conservación.



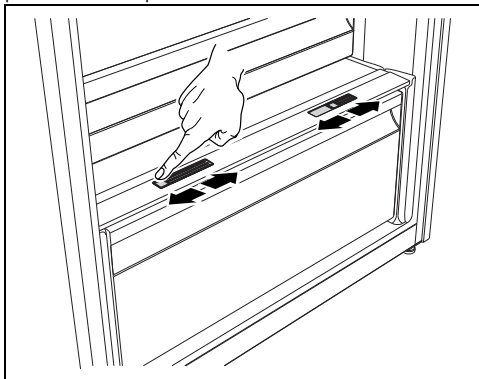
La conservación de verduras con alto contenido de agua puede dar lugar a la formación de condensación en la bandeja de cristal. Esto es normal y no afecta al correcto funcionamiento del aparato.

Regulador de humedad

Útil para regular la humedad del interior del cajón de fruta y verdura. Deslice el regulador en horizontal para abrir o cerrar el

ES

paso de aire por las ranuras.



Máquina de hielo manual



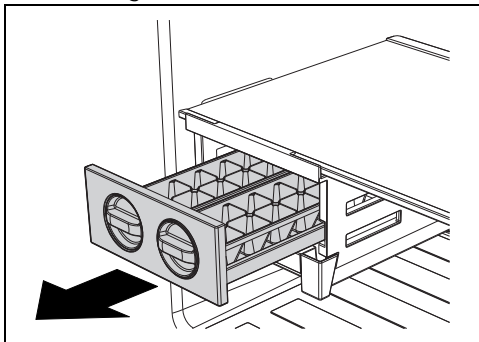
Uso incorrecto
Riesgo de daños al aparato

- No llene de agua la bandeja de recogida de cubitos de hielo.



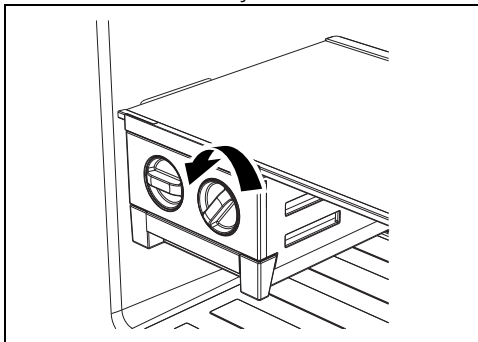
Utilice agua del grifo fresca no demasiado calcárea, agua ablandada o agua mineral sin gas.

Quite el contenedor del generador de hielo y llénelo de agua.



Cuando los cubitos de hielo se hayan hecho, gire la palanca para que caigan en la

cubitera situada debajo.



Ventilación



Es aconsejable cerrar herméticamente los alimentos antes de introducirlos en el aparato.

La circulación forzada de aire por el interior del aparato y la ausencia de humedad permiten secar rápidamente los alimentos. El sistema de ventilación interna permite enfriar los alimentos con mayor rapidez y mantiene una refrigeración homogénea dentro del aparato.

Uso de la cámara frigorífica

Colocación de los alimentos

Coloque los alimentos en las diversas bandejas teniendo cuidado de envolverlos o cubrirlos herméticamente. Este sistema permite:

- conservar el aroma, la humedad y la frescura de los alimentos;
- evitar que se puedan producir mezclas de olores y de sabor entre los alimentos;
- evitar una acumulación excesiva de humedad dentro del compartimento debida a la normal transpiración de los alimentos (en particular de la fruta y de la verdura fresca), que en determinadas condiciones de funcionamiento (aumento de la temperatura y de la humedad del ambiente, aumento de la frecuencia de apertura de la puerta), podrían crear la formación de condensación en las bandejas.



Deje enfriar siempre a temperatura ambiente los alimentos y las bebidas calientes antes de introducirlos en el aparato.

Tabla de los tiempos de conservación

| Alimentos | Tiempo |
|---|--------------|
| Huevos, carne ahumada, alimentos marinados, queso | máx. 10 días |
| Verduras con raíces | máx. 8 días |
| Mantequilla | máx. 7 días |
| Pastas de té, fruta, alimentos preparados, carne fresca | máx. 2 días |
| Pescado, carne picada, mariscos | máx. 1 día |

Uso de la cámara del congelador

Para que los alimentos se conserven y congelen correctamente:

- Envase la fruta y la verdura en porciones de un máximo de 1 kg; con la carne y el pescado se deben hacer porciones de 2 kg.
- Los envases pequeños se congelan con más rapidez y garantizan una mejor conservación de las propiedades nutritivas de los alimentos incluso después de su descongelación/preparación.
- Envase los alimentos en envases herméticos y elimine la mayor cantidad de aire posible del interior.
- No utilice bolsas de papel ni bolsas de la compra; utilice siempre bolsas/recipientes para congelación.



Deje enfriar siempre a temperatura ambiente los alimentos y las bebidas calientes antes de introducirlos en el aparato.

Tabla de tiempos de conservación de los alimentos congelados

| Alimentos | Tiempo |
|---|------------------|
| Fruta, buey | máx. 10-12 meses |
| Verdura, ternera, carne de ave | máx. 8-10 meses |
| Carne de caza | máx. 6-8 meses |
| Cerdo | máx. 4-6 meses |
| Carne picada | máx. 4 mes |
| Pan, dulces, alimentos cocidos, pescado graso | máx. 3 mes |
| Asadura | máx. 2 mes |
| Salchichas, pescado blanco | máx. 1 mes |

Alimentos descongelados

Los alimentos descongelados deben ser consumidos lo antes posible. El frío conserva, pero no destruye los

microorganismos que se activan después de la descongelación y que estropean los alimentos.

La descongelación parcial disminuye el valor nutritivo de los alimentos, sobre todo de la fruta y de la verdura y de los alimentos ya preparados.

Ruidos de funcionamiento

El enfriamiento de la cámara del frigorífico y de la cámara del congelador se lleva a cabo mediante un sistema por comprensión.

Para mantener la temperatura seleccionada dentro de las cámaras, el compresor entra en funcionamiento y, según el enfriamiento requerido, si es necesario, puede funcionar en continuo. Cuando el compresor entra en funcionamiento se genera un zumbido que tiende a disminuir de intensidad pasados unos minutos.

Otro ruido ligado al funcionamiento normal del congelador es un gorgoteo debido al paso del refrigerante al interior de los tubos del circuito. Este ruido es normal y no es señal de un funcionamiento anómalo del aparato. En el caso de que fuese demasiado fuerte, es posible que tenga su origen en otras causas. Es necesario, por lo tanto, verificar que:

- el frigorífico esté nivelado correctamente sobre el suelo y que durante el funcionamiento del compresor no vibre: proceda a regular correctamente los pies que se suministran;
- Los cajones, las bandejas y las cubetas de la puerta estén colocados de modo correcto y en sus sitios correspondientes: proceda a introducirlos correctamente;
- Las botellas y los recipientes que están en las diferentes bandejas estén colocados de forma estable y que no estén en contacto entre sí: la vibración debida al funcionamiento del compresor podría generar un cierto ruido;
- No ponga en contacto el frigorífico con muebles u otros electrodomésticos.

Superficie delantera caliente

Dentro del mismo está previsto un sistema de calentamiento de la superficie delantera que permite limitar la formación de condensación en la zona de cierre de la junta de la puerta.

Apagado

En el caso de que no fuera a utilizarse durante un largo tiempo se aconseja apagar el aparato.

1. Desenchufe el enchufe de la toma de corriente.
2. Proceda al vaciado de las cámaras.
3. Después de la descongelación secar con un paño suave la humedad residual acumulada.



Deje las puertas entreabiertas para evitar que la humedad y el aire que no circula generen malos olores.

Consejos para la conservación

Consejos generales

- Controle siempre la fecha de caducidad de los alimentos puesta en el envase.
- Los alimentos deben ser conservados en recipientes cerrados o envasados adecuadamente y no deben emanar olores o absorber olores y humedad.
- Si nos ausentamos durante mucho tiempo, saque del aparato los alimentos fácilmente degradables.

Puerta de la cámara frigorífica

- En la parte superior y central conserve los huevos, la mantequilla, el queso...
- En la parte inferior conserve las bebidas, las latas, las botellas...

Cámara frigorífica

- En la parte superior conserve los alimentos conservados, vino, galletas...
- En la parte central conserve los productos lácteos, los alimentos ya

preparados, la repostería, los zumos de fruta, la cerveza...

- En la parte inferior conserve la carne, los embutidos...
- En el cajón para la fruta y la verdura conserve la fruta fresca, la fruta tropical, las verduras, las zanahorias, las patatas, las cebollas, etc.

Cámara del congelador

- En el envase deben estar marcados los datos sobre el tipo de alimento, la cantidad y la fecha de congelación.
- Utilice recipientes pequeños y si es posible ya fríos.
- La cantidad de alimentos frescos que pueden ser congelados al mismo tiempo está descrita en la placa de características situada en la cámara frigorífica.
- Utilice bolsas adecuadas para la congelación, papel de aluminio, películas de polietileno para uso alimentario y recipientes para congelar.
- No utilice bolsas de papel, bolsas de celofán que no sean para uso alimentario y bolsas de la compra o para la congelación que ya hayan sido utilizadas.
- Evite que alimentos ya congelados entren en contacto con alimentos frescos que se van a congelar.
- Conserve la verdura envasada, el hielo, los helados...

LIMPIEZA Y MANTENIMIENTO

Limpieza del aparato



Vea Advertencias generales de seguridad.

Para una buena conservación de las superficies, es necesario limpiarlas regularmente.

Limpieza de la parte exterior

- El aparato debe limpiarse con agua o con detergente líquido a base de alcohol (por ejemplo, limpiacristales y demás).
- Evite los detergentes y los estropajos agresivos para no dañar las superficies.
- Con un cepillo suave, quite el polvo y los depósitos de humo del condensador en la parte trasera del aparato.
- Limpie la cubeta situada sobre el compresor.

Limpieza de la parte interior

- Limpie el interior del aparato con detergente líquido diluido y con agua templada añadiéndole un poco de vinagre.
- Los estantes y los recipientes de las puertas pueden ser extraídos: golpee con el puño desde abajo hacia arriba, primero de un lado y después del otro en la zona de introducción.
- Elimine las posibles capas de hielo que superen los 3-5 mm de grosor. No utilice objetos punzantes o soluciones en spray.

Descongelación



La presencia periódica de escarcha de la cámara del congelador es normal.



No utilice aparatos eléctricos (por ej. secador para el pelo...) o espráis para la descongelación, ya que se podrían deformar las partes de plástico.

Descongelación de la cámara frigorífica

No es necesario descongelar la cámara del frigorífico o del congelador, ya que el hielo que se ha formado sobre la placa refrigerante se derrite automáticamente durante la parada del compresor. El proceso de descongelación es automático.

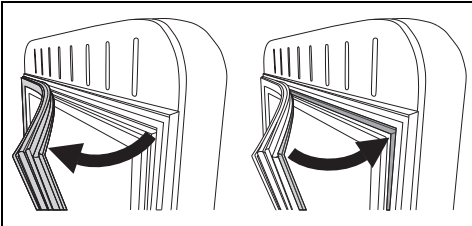
El agua de descongelación se dirige directamente a la cubeta de la parte trasera del aparato, donde se evapora debido al calor que genera el compresor.

Iluminación interna

El servicio de asistencia técnica será el único que podrá reparar el sistema de iluminación interior cuando esté averiado.

Sustitución de la junta

El usuario mismo puede sustituir la junta:



1. Retire la junta tirando de ella hacia afuera.
2. Vuelva a colocar la nueva junta y presione todo el perímetro para que quede bien fijada.

Qué hacer si...

El aparato no funciona:

- Compruebe que el aparato esté conectado y que el interruptor general esté accionado.

El compresor entra en funcionamiento con demasiada frecuencia o funciona ininterrumpidamente:

- La temperatura del ambiente exterior es demasiado alta.
- La apertura de la puerta es demasiado frecuente o demasiado prolongada.
- La puerta no cierra herméticamente.

- Tiene una cantidad excesiva de alimentos frescos.
- Verifique que circule bastante aire cerca del sensor situado en la parte derecha de la cámara frigorífica.
- Verifique que la parte trasera del frigorífico esté suficientemente ventilada y que el condensador no esté excesivamente sucio.

Dentro de la cámara frigorífica se encuentra una excesiva formación de hielo o de condensación:

- La apertura de la puerta es demasiado frecuente o demasiado prolongada.
- Se han introducido alimentos calientes dentro de la cámara frigorífica.
- Los alimentos o los recipientes están en contacto con la pared trasera.
- La junta de la puerta está sucia o dañada. Proceda a su limpieza o a su sustitución.

El enfriamiento de la cámara frigorífica es insuficiente:

- El termostato de regulación está programado a una temperatura demasiado alta.
- La apertura de la puerta es demasiado frecuente o demasiado prolongada.
- La puerta no cierra herméticamente.
- La temperatura del ambiente exterior es demasiado alta.

La temperatura dentro de la cámara frigorífica es demasiado fría y congela los alimentos:

- El termostato de regulación está programado a una temperatura demasiado baja.
- Alimentos no cubiertos con los recipientes adecuados o con bolsas de plástico.
- La fruta y la verdura podrían estar excesivamente mojados.
- Alimentos apoyados contra la pared trasera de la cámara frigorífica.

La temperatura dentro del congelador no permite una correcta congelación de los alimentos:

- El termostato de regulación está programado a una temperatura demasiado alta.
- La apertura de la puerta es demasiado frecuente o demasiado prolongada.
- La puerta no cierra herméticamente.
- La junta de la puerta está sucia o dañada. Proceda a su limpieza o a su sustitución.
- Está presente un excesivo contenido de azúcares en el alimento a congelar.

Dentro de la cámara del congelador se encuentra una excesiva formación de hielo:

- El termostato de regulación está programado a una temperatura demasiado baja.
- La temperatura del ambiente exterior es demasiado alta.
- La apertura de la puerta es demasiado frecuente o demasiado prolongada.
- La puerta no cierra herméticamente.
- La junta de la puerta está sucia o dañada. Proceda a su limpieza o a su sustitución.
- Se han introducido alimentos calientes dentro de la cámara del congelador.

Se presentan dificultades para abrir las puertas inmediatamente después de haberlas cerrado:

- Si se trata de volver a abrir una puerta inmediatamente después de haber cerrado la misma (en particular en el caso de la puerta del congelador), es necesario hacer mucha fuerza. Este fenómeno se debe a la presión creada por el enfriamiento del aire caliente que ha entrado en la cámara.

Las puertas están desalineadas:

- Verifique la nivelación correcta del aparato.
- Regule en los pies para mejorar la nivelación.

INSTALACIÓN

Conexión eléctrica



Vea Advertencias generales de seguridad.

Información general

- Compruebe que las características de la red eléctrica coincidan con los datos indicados en la placa. La placa de identificación, con los datos técnicos, el número de matrícula y el marcado se encuentra situada de forma bien visible en el aparato. No quite nunca esta placa.
- Compruebe que el enchufe macho y la toma de corriente sean del mismo tipo.
- Evite el uso de reducciones, adaptadores o derivadores, ya que podrían causar calentamientos o quemaduras.
- El enchufe debe estar siempre accesible una vez que se ha instalado el aparato.
- Antes de encender el aparato por primera vez, déjelo durante al menos dos horas en posición vertical.
- En caso de que sea necesario sustituir el cable de alimentación, esta operación solo debe ser llevada a cabo por un técnico autorizado del servicio de asistencia técnica.

Colocación



Vea Advertencias generales de seguridad.

Elección del lugar

El aparato debe colocarse en un ambiente seco y con suficiente renovación de aire.

Según la clase climática a la que pertenezca (que está indicada en la placa de características que se encuentra en el interior de la cámara frigorífica) el aparato puede ser utilizado en diferentes condiciones de temperatura.

- Sitúe el aparato a una distancia de 3 cm de cocinas eléctricas o de gas, y al menos a 30 cm de sistemas de calentamiento por combustión o radiadores.
- El aparato no debe ubicarse cerca de fuentes de calor. Si esto no es posible, es necesario utilizar un panel aislante adecuado.
- Si está instalado bajo un armario de cocina, mantenga la distancia de al menos 5 cm desde este.
- Asegúrese de colocar el aparato donde haya espacio suficiente para abrir la puerta y para quitar, si fuera necesario, las bandejas y los cajones del interior.

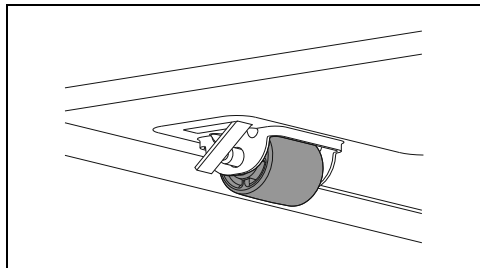
| Clase | Temperatura ambiente |
|------------------|----------------------|
| SN (Subnormal) | de + 10°C a + 32°C |
| N (Normal) | de + 16°C a + 32°C |
| ST (Subtropical) | de + 18°C a + 38°C |
| T (Tropical) | de + 18°C a + 43°C |

Colocación

Ponga el aparato sobre una base estable y nivelada.

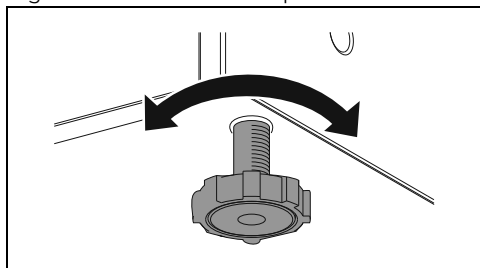
Dos ruedecitas están situadas en la parte trasera del aparato para permitir un desplazamiento más fácil y, por tanto, una

colocación correcta.



Sin embargo se aconseja poner mucha atención durante el desplazamiento, con el fin de que al desplazarlo no dañe el suelo (por ejemplo, si el frigorífico se va a colocar sobre parqué).

Para compensar las irregularidades del suelo, el aparato está dotado de dos pies regulables situados en la parte delantera.



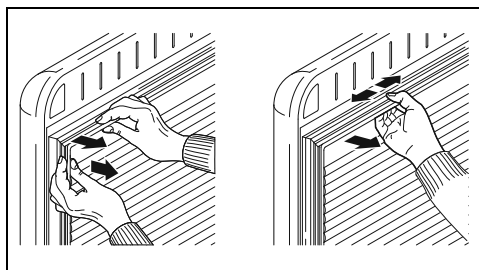
Utilice los pies para nivelar el aparato en horizontal.



Para facilitar un cierre correcto de la puerta, incline ligeramente el aparato hacia la parte trasera.



Una correcta instalación debe permitir que la puerta pueda cerrarse correctamente. Verifique que las juntas de la puerta cierran herméticamente, sobre todo en las esquinas.

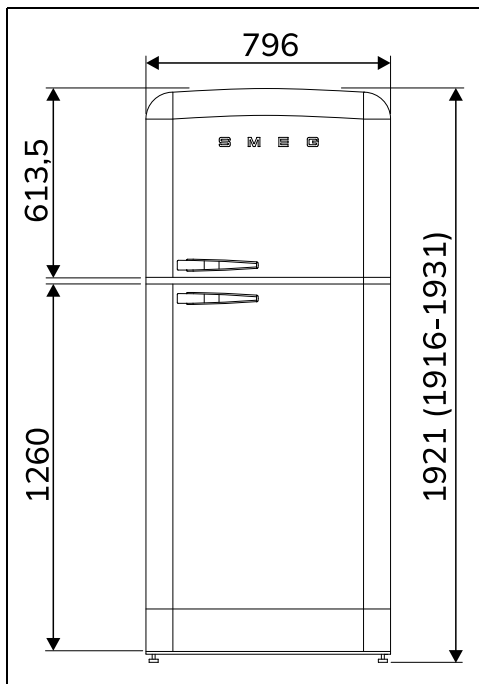


Presión de la junta Riesgo de daños al aparato

- No ejerza presión, desgarre o despegue la junta de la puerta.

Pasados unos días desde la instalación, verifique que la nivelación inicial sea todavía correcta. Controle que el aparato permanece estable cuando está en funcionamiento y cargado con alimentos, y que las juntas de la puerta cierran herméticamente. Si es necesario, efectúe una nueva nivelación y ajuste nuevamente las juntas.

Dimensiones del aparato (mm)



ES

