

1 Advertências	160
1.1 Advertências gerais de segurança	160
1.2 Responsabilidade do fabricante	162
1.3 Finalidade do aparelho	163
1.4 Eliminação	163
1.5 Chapa de identificação	163
1.6 Este manual de utilização	164
1.7 Como ler o manual de utilização	164
2 Descrição	165
2.1 Descrição geral	165
2.2 Definição das partes	166
2.3 Acessórios disponíveis	167
2.4 Tecnologia NO-FROST	168
3 Uso	169
3.1 Advertências	169
3.2 Operações preliminares	169
3.3 Primeira utilização	169
3.4 Utilização dos acessórios	171
3.5 Utilização do compartimento frigorífico	173
3.6 Utilização do compartimento congelador	173
3.7 Ruídos de funcionamento	174
3.8 Superfície da frente quente	175
3.9 Desligamento	175
3.10 Conselhos para a conservação	175
4 Limpeza e manutenção	177
4.1 Advertências	177
4.2 Limpeza do aparelho	177
4.3 Descongelação	178
4.4 Substituição da lâmpada	178
4.5 O que fazer se...	179
5 Instalação	181
5.1 Ligação elétrica	181
5.2 Colocação	181

Aconselhamos a ler atentamente este manual, que descreve todas as indicações para manter inalteradas as qualidades estéticas e as funcionalidades do aparelho adquirido. Para mais informações sobre o produto: www.smeg.com



1 Advertências

1.1 Advertências gerais de segurança

Danos às pessoas

- Não toque nos elementos de aquecimento durante o uso.
- Manter afastadas as crianças com idade inferior a 8 anos, se não estiverem continuamente vigiadas, e certificar-se de que não brinquem com o aparelho.
- De acordo com as normas atuais, as crianças com idade entre 3 e 8 anos podem pegar ou carregar os alimentos do/no aparelho, porém desaconselha-se fortemente permitir que crianças com idade inferior a 8 anos efetuem essas operações e, em geral, utilizem o aparelho.
- Nunca tente apagar uma chama/incêndio com água: desligue o aparelho e cubra a chama com um cobertor ignífugo.
- As operações de limpeza e manutenção, destinadas a serem efetuadas pelo utilizador, não devem ser efetuadas por crianças sem serem vigiadas.
- Providencie para que a instalação e as intervenções de assistência sejam realizadas por pessoal qualificado de acordo com as normas vigentes.

- Não modifique o aparelho.
- Não introduza objetos metálicos afiados (talheres ou utensílios) nas fendas.
- Nunca tente reparar o aparelho sozinho ou sem a intervenção de um técnico qualificado.
- Não toque (especialmente com as mãos molhadas) nos alimentos congelados nem os leve diretamente à boca.
- Não guarde substâncias inflamáveis, explosivas ou que evaporem.
- As garrafas com alta percentagem de álcool devem estar bem fechadas e mantidas na posição vertical.
- Se o cabo da alimentação elétrica estiver danificado, contacte de imediato o serviço de assistência técnica que procederá à sua substituição, de modo a prevenir quaisquer riscos.
- Antes de substituir a lâmpada, assegure-se de que o aparelho está desligado e isolado da rede de alimentação elétrica.

Danos ao aparelho

- AVISO: Ao posicionar o aparelho, certificar-se de que o cabo de alimentação não esteja preso ou danificado.
- AVISO: Não colocar várias



tomadas portáteis ou fontes de alimentação portáteis na parte traseira do dispositivo.

- Durante a utilização não apoie no aparelho objetos metálicos afiados como facas, garfos, colheres e tampas.
- Nas partes em vidro não utilize detergentes abrasivos ou corrosivos (por exemplo, produtos em pó, removedores de manchas e palhas de aço).
- Não se sente sobre o aparelho.
- Não faça força na porta ou na pega para deslocar o aparelho.
- Não utilize jatos de vapor para limpar o aparelho.
- Não utilize em caso algum o aparelho para refrescar o ambiente.
- Desligue sempre da rede elétrica o aparelho em caso de avaria, manutenção, substituição da lâmpada ou durante a limpeza.
- Não conserve líquidos em latas ou recipientes de vidro no congelador.
- Não utilize objetos metálicos pontiagudos para remover o gelo em excesso do compartimento congelador.
- Para evitar instabilidade do aparelho, instalá-lo e fixá-lo corretamente conforme as

instruções presentes neste manual.

- Não apoie objetos pesados no topo do aparelho.
- Se for instalado junto de outro frigorífico ou de um congelador, manter uma distância mínima de 2 cm.
- Não instale/utilize o aparelho ao ar livre.

Para este equipamento

- AVISO: risco de incêndio/ materiais inflamáveis.



- O aparelho pode ser utilizado por crianças com idade não inferior aos 8 anos e por pessoas com reduzidas capacidades físicas, sensoriais ou mentais, ou inexperientes ou sem o necessário conhecimento, desde que estejam sob a vigilância ou depois de as mesmas terem recebido instruções relativas ao uso seguro do aparelho e sobre a compreensão dos perigos a ele inerentes.
- As crianças devem ser supervisionadas para se certificar que não brinquem com o aparelho.
- Não se apoie ou sente sobre a



Advertências

- porta aberta.
- Verifique que não fiquem objetos presos nas portas.
 - O aparelho contém uma pequena quantidade de isobutano (R600a); por este motivo, durante o transporte, montagem ou limpeza é necessário tomar cuidado para não danificar o circuito de refrigeração.
 - Mantenha livre de obstruções as aberturas de ventilação no espaço circunstante o aparelho ou no nicho de encaixe.
 - Não utilize dispositivos mecânicos, elétrico, químicos diversos dos recomendados pelo produtor para acelerar o processo de descongelação.
 - Não danifique o circuito de refrigeração, (caso possa ser acessível).
 - Não utilize aparelhos elétricos no interior dos compartimentos para a conservação de alimentos, se estes não forem do tipo recomendado pelo fabricante.
 - Em caso de danificação do circuito de refrigeração, evite a utilização de chamas vivas e areje convenientemente o local.
 - Não utilize o aparelho, ou partes do mesmo, diversamente do indicado no presente manual.
 - A abertura da porta por longos períodos pode causar um significativo aumento da temperatura nos compartimentos do aparelho.
 - Limpar regularmente as superfícies que podem entrar em contacto com os alimentos e sistemas de drenagem acessíveis.
 - Conservar a carne crua e o peixe em contentores adequados no frigorífico, de modo que não entrem em contacto com outros alimentos ou pinguem líquidos por cima.
 - Se o aparelho for deixado vazio durante longos períodos, desligá-lo, descongelá-lo, limpá-lo, secá-lo e deixar a porta aberta para evitar o desenvolvimento de mofo no seu interior.

1.2 Responsabilidade do fabricante

O fabricante declina qualquer responsabilidade por eventuais ferimentos em pessoas ou danos em objetos, provocados por:

- utilização do equipamento diferente da prevista;
- inobservância das prescrições do manual de utilização;
- modificação de qualquer peça do equipamento;
- utilização de peças de reposição não originais.



1.3 Finalidade do aparelho

O aparelho foi concebido para ser utilizado em aplicações domésticas e similares, tais como:

- Na zona da cozinha destinada aos funcionários de lojas, escritórios e outros ambientes de trabalho;
- nas explorações agrícolas e por clientes em hotéis, motéis e noutros tipos de ambientes residenciais;
- nas pensões (bed and breakfast);
- nos serviços de catering e aplicações similares; não para o comércio retalhista.
- O aparelho não está destinado ao uso profissional e comercial.
- Este aparelho destina-se à refrigeração e conservação de alimentos frescos e ultracongelados em ambiente doméstico. Qualquer outra utilização é imprópria.
- O equipamento não foi concebido para funcionar com temporizadores externos ou com sistemas de comando à distância.

1.4 Eliminação



Este equipamento deve ser eliminado em separado dos outros resíduos (diretivas 2002/95/CE, 2002/96/CE, 2003/108/CE). Este equipamento não contém substâncias em quantidades tais que possam ser consideradas perigosas para a saúde e para o ambiente, em conformidade com as diretivas europeias em vigor.

Para eliminar o equipamento:

- Corte o cabo de alimentação elétrica e retire o cabo juntamente com a ficha.



Tensão elétrica Perigo de eletrocussão

- Desligue a alimentação elétrica geral.
- Retire o cabo de alimentação elétrica da instalação elétrica.
- Entregue o aparelho aos centros adequados de recolha seletiva dos resíduos elétricos e eletrónicos, ou devolva o aparelho ao revendedor no momento da compra de um aparelho equivalente, na razão de um para um.
- Em caso de substituição do aparelho, remova a porta e deixe as prateleiras nas posições de utilização, a fim de evitar que as crianças possam ficar bloqueadas no seu interior.

Informa-se que para a embalagem do aparelho foram utilizados materiais não poluentes e recicláveis.

- Entregue os materiais de embalagem aos centros apropriados de recolha seletiva.



Embalagens de plástico Perigo de asfíxia

- Não deixe sem vigilância a embalagem ou partes dela.
- Não permita que as crianças brinquem com os sacos de plástico da embalagem.

1.5 Chapa de identificação

A chapa de identificação indica os dados técnicos, o número de série e a marcação.



Advertências

A chapa de identificação nunca deverá ser removida.

1.6 Este manual de utilização

Este manual de utilização é parte integrante do aparelho e deve conservá-lo íntegro e tê-lo sempre ao seu alcance durante todo o ciclo de vida do aparelho.

Antes de utilizar o aparelho leia atentamente este manual de utilização.

1.7 Como ler o manual de utilização

Este manual de utilização usa as seguintes convenções de leitura:

Advertências



Informações gerais sobre este manual de utilização, de segurança e para a eliminação final.

Descrição



Descrição do equipamento e dos acessórios.

Uso



Informações sobre a utilização do aparelho e dos acessórios, conselhos para a conservação dos alimentos.

Limpeza e manutenção



Informações para a correta limpeza e manutenção do equipamento.

Instalação



Informações para o técnico qualificado: instalação, colocação em funcionamento e teste.



Informação



Sugestão

1. Sequência das instruções de utilização.
- Instrução de utilização individual.

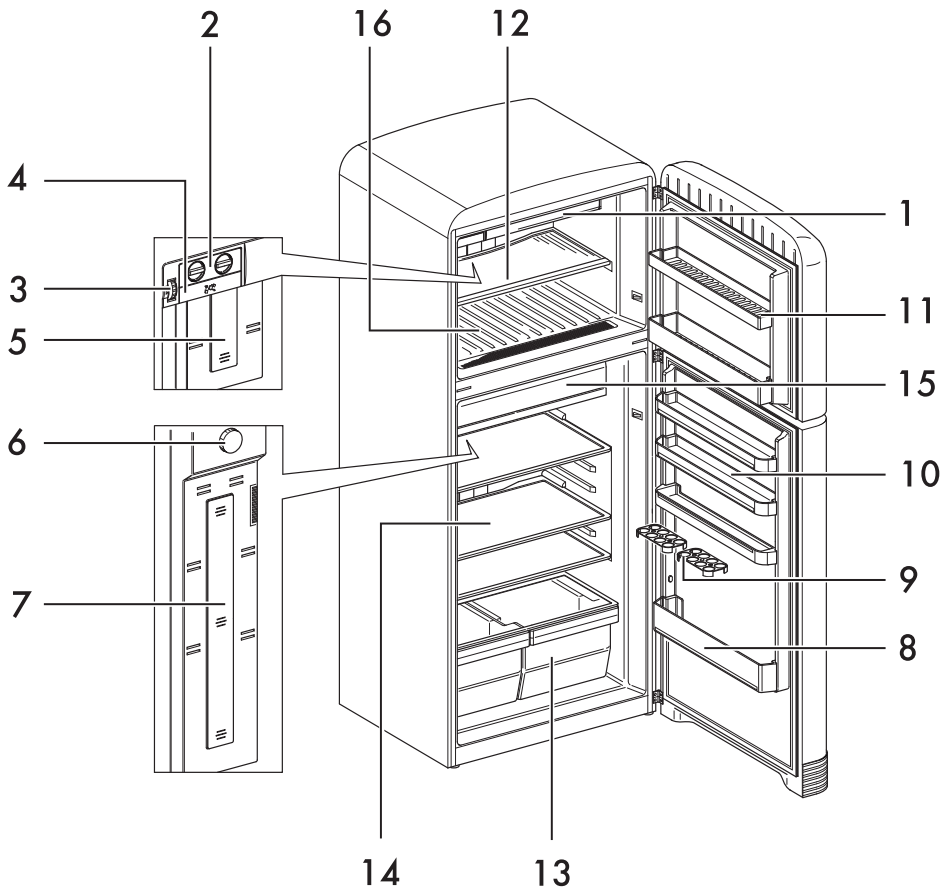


Advertência de segurança



2 Descrição

2.1 Descrição geral



1 Compartmento de congelação rápida

2 Recipiente para o gelo

3 Termóstato congelador

4 Cuvete de gelo

5 Lâmpada do congelador

6 Termóstato do frigorífico

7 Lâmpada do frigorífico

8 Varandim porta-garrafas

9 Porta-ovos

10 Varandins do frigorífico

11 Varandins do congelador

12 Prateleiras do congelador

13 Gavetas para frutas/legumes

14 Prateleiras frigorífico

15 Compartmento ultra-frio

16 Compartmento congelador



Descrição

2.2 Definição das partes

Compartimento congelador

Útil para a preservação de alimentos supercongelados, para a congelação dos alimentos frescos e para a produção de cubos de gelo.

Compartimento frigorífico

Útil para a preservação de alimentos frescos.

Escoamento da água de descongelação

A água de descongelação é canalizada através de uma abertura específica ligada a um depósito situado na parte posterior do aparelho.

Compartimento ultra-frio

Útil para conservar por mais tempo a frescura e o sabor de alimentos delicados tais como: carne, peixe e alimentos ligeiramente congelados, dado que a temperatura é mantida constantemente entre os -2°C e os $+3^{\circ}\text{C}$.



Não colocar no compartimento ultra-frio alimentos para congelação ou bandejas para produzir gelo.

Iluminação interna

A iluminação interior do aparelho entra em funcionamento com a abertura da porta e desativa-se com o fecho da mesma.

Termóstato do frigorífico

Útil para regular a temperatura no interior do compartimento frigorífico

Termóstato congelador

Útil para regular a temperatura no interior do compartimento do congelador



Nas estações frias aconselha-se a selecionar temperaturas mais elevadas para diminuir o consumo de energia.

Compartimento de congelação rápida

Útil para ultracongelar os alimentos cozidos e frescos mais rapidamente aproveitando o maior poder refrigerante do compartimento graças ao círculo forçado do ar no seu interior.



Criar-se de que a porta do compartimento de ultracongelação rápida esteja fechada antes de fechar a porta do congelador.

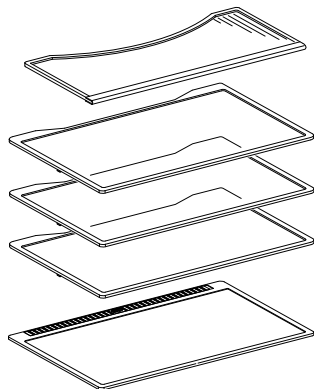


2.3 Acessórios disponíveis



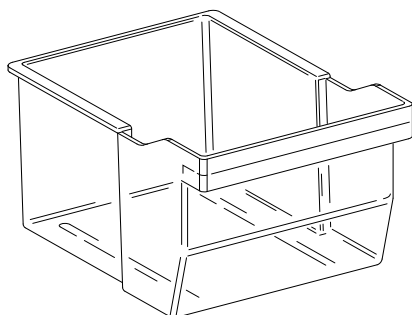
Em alguns modelos nem todos os acessórios estão presentes.

Prateleiras



Úteis para otimizar o espaço e colocar os alimentos no interior do compartimento frigorífico.

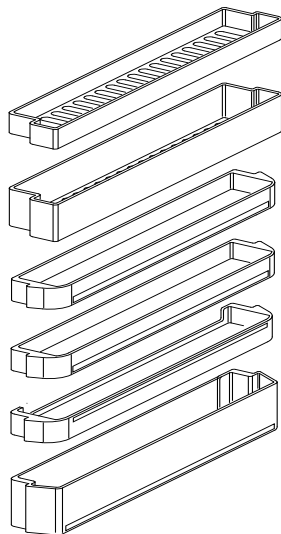
Gavetas para frutas e legumes



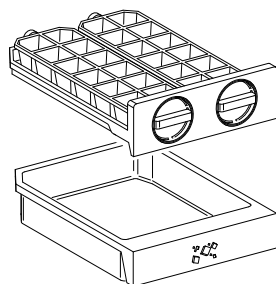
Útil para a preservação de fruta e legumes, assegura o nível constante de humidade no seu interior.

Varandins e recipientes da porta

Úteis para colocar os alimentos em pequenos pacotes. O vão na parte inferior da porta é útil para colocar as garrafas.



Recipiente para o gelo

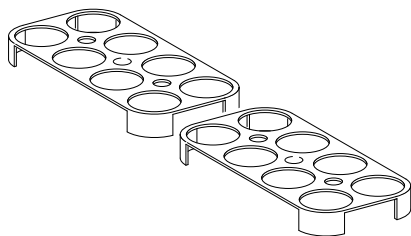


Útil para a produção de cubos de gelo, para colocar no compartimento congelador.



Descrição

Porta-ovos



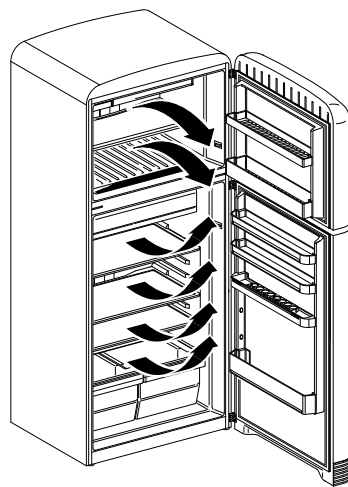
Útil para a conservação dos ovos no interior do compartimento frigorífico.



Os acessórios que possam entrar em contacto com os alimentos são construídos com materiais que respeitam as disposições das leis em vigor.



Os acessórios fornecidos ou opcionais podem ser pedidos nos centros de assistência autorizados. Utilize apenas acessórios originais do fabricante.



O sistema de ventilação interna aproveitado pela tecnologia NO-FROST, permite refrigerar os alimentos mais rapidamente e mantém uma refrigeração homogénea no interior do aparelho.

2.4 Tecnologia NO-FROST



Antes de introduzir os alimentos no aparelho, é aconselhável sigilá-los bem.

A tecnologia NO-FROST garante uma temperatura constante e um maior poder refrigerante.

O ar que circula forçadamente no interior do aparelho não contém humidade e seca rapidamente os alimentos guardados.



3 Uso

3.1 Advertências



Utilização não correta Riscos de danos ao aparelho

- Não remova o gelo ou a geada com objectos cortantes para evitar danos nas paredes do aparelho.
- Não se apoie ou sente sobre a porta ou sobre eventuais gavetas abertas.
- Não toque nos elementos de aquecimento no exterior do aparelho.
- Não guarde substâncias inflamáveis, explosivas ou que evaporem.
- As substâncias orgânicas, ácidas e os óleos etéreos podem corroer as superfícies plásticas e os vedantes se estiverem em contato durante muito tempo.
- As garrafas com alta percentagem de álcool devem estar bem fechadas e mantidas na posição vertical.
- Não utilize o aparelho ou partes do mesmo para usos diversos do indicado no presente manual.
- Para favorecer a circulação do ar por baixo do aparelho, deixe livre o espaço inferior. Não o obstrua com tapetes ou objetos similares.

3.2 Operações preliminares

1. Remova as eventuais películas protetoras no exterior ou no interior do equipamento e dos acessórios.
2. Remova as eventuais etiquetas (com excepção da placa com os dados técnicos) dos acessórios e das prateleiras.

3. Remova e lave todos os acessórios do aparelho (veja 4 Limpeza e manutenção).
4. Introduza a ficha na tomada elétrica.

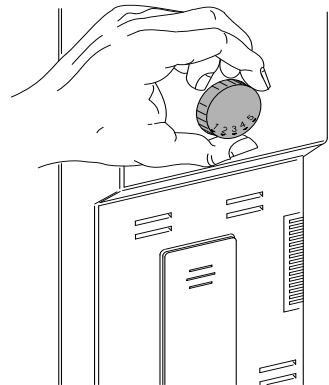
3.3 Primeira utilização



- Após a instalação ou uma possível recolocação do aparelho, aguarde pelo menos duas horas antes de o colocar em funcionamento.
- No momento da primeira ligação, o aparelho deve funcionar continuamente por 24 horas antes de arrefecer para uma temperatura adequada; entretanto não abra com demasiada frequência a porta e não introduza grandes quantidades de alimentos.

Regulação do termóstato do frigorífico

Para ligar o aparelho, no painel de comandos, rodar o manípulo do termóstato da posição **1** para a posição **5**, dependendo da temperatura desejada.



- As posições **1** e **2** correspondem a condições de menor poder refrigerante.

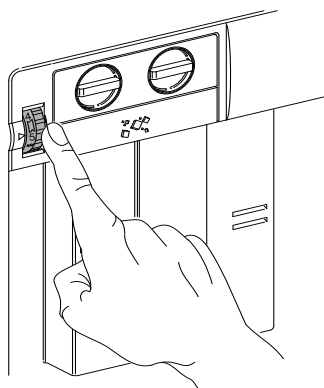


- As posições **3** e **4** correspondem a condições poder refrigerante normal.
- A posição **5** produz o máximo poder refrigerante do aparelho.



Com o aumento das posições de 1 a 5 a temperatura no interior do compartimento frigorífico diminui.

Regulação do termóstato do congelador



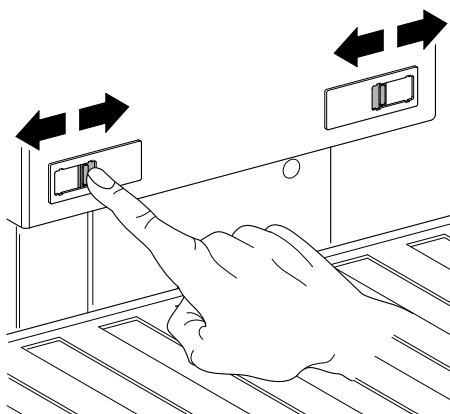
A temperatura do compartimento do congelador regula-se rodando o manípulo do termóstato específico, da posição **1** para a posição **5**.

- As posições **1** e **2** permitem a conservação a breve prazo dos alimentos.
- As posições **3** e **4** permitem a conservação a longo prazo dos alimentos.
- A posição **5** é útil para a congelação dos alimentos frescos.



Com o aumento das posições de 1 a 5 a temperatura no interior do compartimento do congelador diminui.

Regulação do compartimento ultra-frio



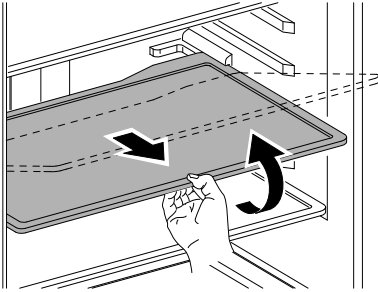
A temperatura do compartimento ultra-frio é regulável através as duas fendas de deslizamento presentes na parede posterior do aparelho.



3.4 Utilização dos acessórios

Prateleiras

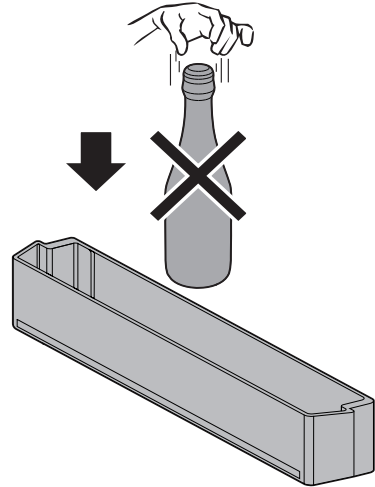
Podem ser colocadas em diferentes alturas de acordo com as exigências através das várias guias. Cada prateleira tem uma protecção contra a saída accidental. Para os remover completamente, estrai-os horizontalmente e elevá-los.



Os alimentos facilmente degradáveis devem ser colocados na parte de trás das prateleiras onde a temperatura é mais baixa.

Varandins e recipientes da porta

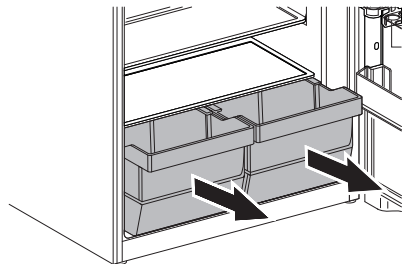
Úteis para a preservação de ovos, manteiga, laticínios, bisnagas, conservas e outras pequenas embalagens. Na parte inferior da porta encontra-se um varandim para as garrafas.



Evite colocar no varandim garrafas demasiado pesadas e de as deixar cair no fundo no momento do seu posicionamento.

Gaveta para frutas e legumes

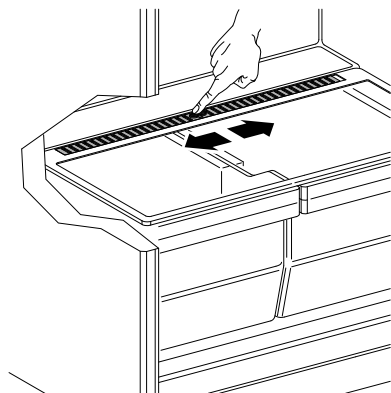
Está colocada na parte de baixo do compartimento frigorífico no qual está prevista uma prateleira apropriada em vidro para a cobertura dos alimentos frescos, que precisam de condições de humidade constante para a sua correcta preservação. Os alimentos introduzidos nas gavetas para as frutas e legumes podem ser conservados sem serem empacotados.





Uso

Regulador de humidade



Útil para regular a humidade no interior da gaveta de frutas e legumes. Fazer deslizar o regulador no sentido horizontal para abrir ou fechar a passagem de ar através das fendas.

i

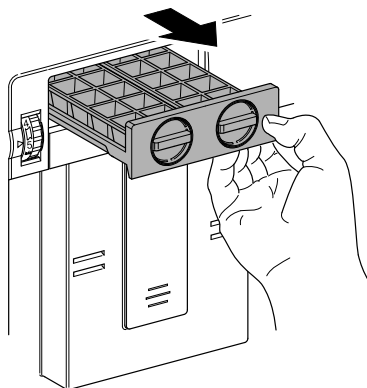
A conservação de verduras com conteúdo elevado de água pode provocar a formação de condensação na prateleira de vidro. Este fenómeno natural não prejudica o funcionamento correto do aparelho.

Recipiente para o gelo

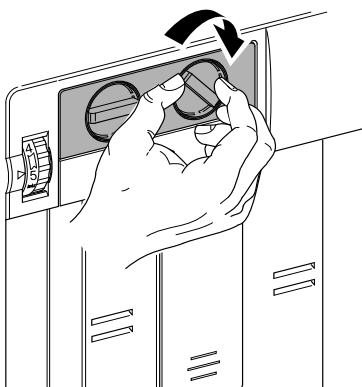


Encher somente com água potável.

Encha o recipiente para o gelo com água fria ou à temperatura ambiente. Volte a colocá-lo em posição horizontal no congelador.



Quando os cubos de gelo estiverem formados, rode a alavanca para fazer rodar a bandeja, de modo a fazê-los cair no depósito porta-gelo inferior.



Não encha de água o depósito porta-gelo, para evitar que se danifique.



3.5 Utilização do compartimento frigorífico

Disposição dos alimentos

Disponha os alimentos nas diversas prateleiras tendo cuidado de os empacotar e cobrir hermeticamente. Tal dispositivo permite:

- conservar o aroma, a humidade e a frescura dos alimentos;
- evitar que se possam verificar contaminações de odores e gosto entre os alimentos;
- evitar um acúmulo excessivo de humidade no interior do compartimento devido à transpiração normal dos alimentos (especialmente da fruta e da verdura fresca), que em determinadas condições de funcionamento (aumento da temperatura e humidade do ambiente, aumento da frequência de abertura da porta), poderão criar a formação de condensação nas prateleiras.



Faça arrefecer sempre à temperatura ambiente alimentos e bebidas quentes antes de as introduzir no interior do aparelho.

Tabela dos tempos de preservação

Alimentos	Tempo
Ovos, carne defumada, alimentos marinados, queijo	máx. 10 dias
Legumes com raízes	máx. 8 dias
Manteiga	máx. 7 dias
Doces, fruta, alimentos prontos, carne fresca	máx. 2 dias
Peixe, carne picada, frutos do mar	máx. 1 dia

3.6 Utilização do compartimento congelador

Para uma conservação correta e a congelação dos alimentos:

- acondicione a fruta e a verdura em porções de peso máximo de 1 kg; a carne e o peixe em porções de peso máximo de 2 kg.
- embalagens reduzidas congelam rapidamente com uma melhor conservação das propriedades nutritivas mesmo depois da descongelação/preparação.
- Para congelar pequenas quantidade de alimentos, não é necessário rodar o manípulo do termóstato do congelador para a posição máxima.
- acondicione os alimentos em embalagens herméticas e remova a maior quantidade possível de ar do interior da embalagem.
- A quantidade máxima de alimentos a congelar no espaço de 24 horas está indicada na placa característica: não ultrapasse tal limite para não diminuir a eficiência do congelador.
- Para otimizar a capacidade de congelação do aparelho é desejável rodar o manípulo do termóstato do congelador para a posição máxima para 24 horas, antes de inserir alimentos frescos.
- Não utilize sacos de papel ou sacos de compras; utilize sempre os sacos/recipientes específicos para a congelação.



Faça arrefecer sempre à temperatura ambiente alimentos e bebidas quentes antes de as introduzir no interior do aparelho.



Tabela dos tempos de preservação dos alimentos congelados

Alimentos	Tempo
Fruta, novilho	máx. 10-12 meses
Legumes, carne de vitela, aves	máx. 8-10 meses
Caça	máx. 6-8 meses
Porco	máx. 4-6 meses
Carne moída	máx. 4 meses
Pão, doces, alimentos cozidos, peixe gordo	máx. 3 meses
Vísceras	máx. 2 meses
Salsichas, peixe magro	máx. 1 mês

Alimentos descongelados

Os alimentos descongelados devem ser consumidos o mais breve possível. O frio conserva, mas não destrói os microorganismos que se activam após a descongelação e danificam os alimentos.

Evitar, se possível, voltar a congelar os alimentos parcialmente ou completamente descongelados, dado que a descongelação baixa o valor nutritivo dos alimentos, sobretudo da fruta, dos legumes e dos alimentos já prontos.

Se o cheiro e o aspeto dos alimentos descongelados estiver inalterado, é possível consumi-los com cozedura prévia.

Para uma correta descongelação dos alimentos, dependendo do tipo e da utilização, é possível descongelá-los a temperatura ambiente, ou no interior do compartimento do frigorífico.

3.7 Ruídos de funcionamento

O arrefecimento do compartimento frigorífico e do compartimento congelador é realizado através de um sistema de compressão. Para manter a temperatura seleccionada no interior dos compartimentos, o compressor entra em funcionamento e de acordo com o arrefecimento exigido, se necessário, pode funcionar em contínuo. Quando o compressor entra em funcionamento gera-se um zumbido que tende a diminuir de intensidade após alguns minutos.

Outro ruído associado ao funcionamento normal do aparelho é um gorgolejo devido à passagem do refrigerador no interior dos tubos do circuito. Tal ruído é normal e não é sinal de mau funcionamento do aparelho. No caso de se tornar demasiado forte é possível que a origem se deva também a outras causas. Deve-se por isso verificar se:

- o frigorífico está corretamente nivelado no pavimento e durante o funcionamento do compressor não vibra: proceda a um correto ajuste dos pés fornecidos;
- as gavetas, as prateleiras e os recipientes na porta estão organizados de forma correcta e nas respectivas cavidades: efectue a introdução correcta;
- As garrafas e os recipientes nas diversas prateleiras estão dispostos de forma estável e não estão em contacto entre eles: a vibração devida ao funcionamento do compressor poderá gerar um certo ruído;
- Não coloque o frigorífico em contacto com móveis ou outros eletrodomésticos.



3.8 Superfície da frente quente

No interior do compartimento está previsto um sistema de aquecimento da superfície da frente que permite limitar a formação de condensação na zona de fecho do vedante da porta.

3.9 Desligamento

Quando tiver de ficar fora de funcionamento durante longos períodos de tempo, é aconselhado desligar o aparelho.

1. Extraia a ficha na tomada elétrica.
2. Proceda ao esvaziamento dos compartimentos.
3. Deixe descongelar autonomamente o aparelho e remova a humidade residual acumulada com um pano macio.



- Deixe as portas entreabertas para evitar que a humidade e o ar estagnado gerem maus cheiros.
- Aguarde pelo menos 5 minutos antes de voltar a ligar o aparelho ou de reinserir a ficha, a fim de não danificar o compressor.

3.10 Conselhos para a conservação

Conselhos para poupar energia

- A utilização adequada do aparelho, o empacotamento correcto dos alimentos, a temperatura constante e a higiene dos alimentos influenciam de forma decisiva a qualidade da preservação.
- Reduza o tempo e o número de aberturas das portas para evitar um aquecimento excessivo dos compartimentos.
- Limpe periodicamente o condensador na parte posterior do aparelho para evitar perdas de eficiência do aparelho.
- Descongele os supercongelados no compartimento frigorífico para recuperar nele o frio acumulado pelos alimentos congelados.

Conselhos gerais

- Verifique sempre a data de validade dos alimentos indicada na embalagem.
- Os alimentos devem ser conservados em recipientes fechados ou empacotados adequadamente e não devem emanar ou absorver odores e humidade.
- Caso se ausente por um longo período, retire os alimentos facilmente degradáveis do aparelho.
- Não consuma alimentos que apresentem aspeto e cheiro não normais.
- Na ausência de corrente elétrica abra o menos possível as portas do aparelho, de modo a evitar a descongelação ou o aquecimento, mesmo que parcial, dos alimentos, que baixariam o seu valor nutricional.



- A condições climáticas, a temperatura dos alimentos frescos introduzidos nas prateleira e a frequência de abertura das portas influem sobre as temperaturas de funcionamento do aparelho.

Porta do compartimento frigorífico

- Na parte superior e central preserve ovos, manteiga, queijo...
- Na parte inferior preserve bebidas, latas, garrafas...

Compartimento frigorífico

- Na parte superior preserve alimentos em conserva, vinho, bolachas...
- Na parte central preserve laticínios, alimentos já prontos, doces, sumos de fruta, cerveja...
- Na parte inferior preserve carne, embutidos...
- Na gaveta para fruta e legumes preserve fruta fresca, fruta tropical, legumes, cenouras, batatas, cebolas...

Compartimento congelador

- Na embalagem devem ser assinaladas os dados sobre o tipo de alimento, a quantidade e a data de congelação.
- Na compra de ultracongelados preste atenção para que a embalagem não esteja danificada e que a data de caducidade não esteja ultrapassada.
- Controle que a temperatura de exposição dos ultracongelados destinados à venda não seja superior a -18°C.

- Proteja os ultracongelados com recipientes térmicos durante o transporte, para excluir a descongelação; um aumento da temperatura pode diminuir o tempo de conservação e influir na sua qualidade.
- Não adquira ultracongelados excessivamente cobertos de geada: poderão já ter sido descongelados.
- Utilize embalagem pequena e, se possível, já frias.
- A quantidade de alimentos frescos que podem ser congelados em simultâneo está descrita na chapa de características situada no compartimento frigorífico.
- Utilize sacos apropriados para a congelação, folhas de alumínio, películas em polietileno para uso alimentar e recipientes para congelar.
- Não utilize sacos de papel, em celofane não para uso alimentar, sacos de compras ou de congelação já utilizados.
- Evite que os alimentos já congelados entrem em contacto com os alimentos frescos a congelar.
- Conserve os legumes empacotados, o gelo, os gelados...



Em caso de falha de eletricidade, o compartimento congelador manterá a temperatura de conservação durante cerca de 18 horas.



4 Limpeza e manutenção

4.1 Advertências



Utilização não correta Riscos de danos nas superfícies

- Não utilize jatos de vapor para limpar o aparelho.
- Nas partes em aço ou tratadas na superfície com acabamentos metálicos (por exemplo, anodizações, níquelagens, cromagens) não utilize produtos para a limpeza que contenham cloro, amoníaco ou lixívia.
- Nas partes em vidro não utilize detergentes abrasivos ou corrosivos (por exemplo, produtos em pó, removedores de manchas e palhas de aço).
- Não utilize materiais ásperos, abrasivos ou raspadores metálicos afiados.



Tensão elétrica Perigo de eletrocussão

- Antes de efetuar a limpeza ou a manutenção, desligue o aparelho e extraia a ficha da tomada de alimentação elétrica.
- Nunca puxe pelo cabo para extrair a ficha.
- Não dobre nem torça o cabo de alimentação.

4.2 Limpeza do aparelho

Uma protecção especial antibacteriana na camada superior das paredes do aparelho impede a reprodução de bactérias e mantém-nas limpas. No entanto, para uma boa conservação das superfícies deve limpá-las regularmente.

Limpeza da parte exterior

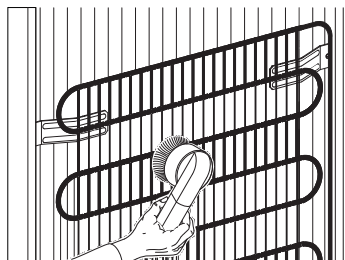
- O aparelho deve ser limpo com água e com detergente líquido à base de álcool (por ex: detergente para vidros...).
- Evite detergentes e esponjas agressivos para não danificar as superfícies, utilize um pano macio.
- Com um pincel macio, remova a poeira e os depósitos de fumo do condensador na parte traseira do aparelho.
- Limpe o depósito situada por baixo do compressor.

Limpeza da parte interior

- Limpe o interior do aparelho com detergente líquido diluído e com água morna com um pouco de vinagre.
- As prateleiras e recipientes das portas podem ser extraídos: bata com o punho de baixo para cima, primeiro de um lado e depois do outro na área de introdução.
- Não utilize objetos pontiagudos ou soluções spray per rimuovere il ghiaccio in eccesso;
- Evite o contacto com água ou detergentes com as partes elétricas e com o sistema de iluminação.
- Terminada a limpeza, seque cuidadosamente as partes lavadas.



Limpeza e manutenção



Para melhorar a poupança energética e a eficiência do aparelho limpe periodicamente o condensador, situado na parte posterior, através de uma vassoura, um aspirador ou um pano.

4.3 Descongelação



A presença periódica de gelo no interior do compartimento congelador é normal.

Descongelação da câmara frigorífica

O compartimento frigorífico não precisa de ser descongelado porque o gelo formado sobre a placa de refrigeração derrete automaticamente durante a paragem do compressor. O processo de descongelação é automático.

A água de descongelação é canalizada diretamente para o específico depósito na parte posterior do aparelho, o qual através do calor gerado pelo compressor, fá-la evaporar.



Não utilize os aparelhos eléctricos (por exemplo: secadores de cabelo...) ou vaporizadores para a descongelação que possam deformar as partes plásticas.

4.4 Substituição da lâmpada

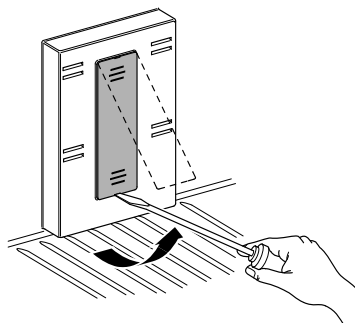


Tensão elétrica
Perigo de electrocussão

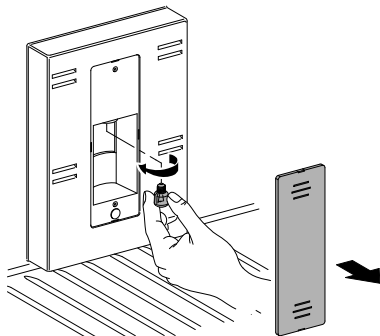
- Antes de efetuar a substituição da lâmpada, desligue o aparelho e extraia a ficha da tomada de alimentação elétrica.

Substituição da lâmpada do congelador

A lâmpada do congelador está situada por baixo do termóstato do congelador; para a sua substituição:



1. Remova o painel protetor com uma chave de fenda.



2. Substitua a lâmpada por uma semelhante.

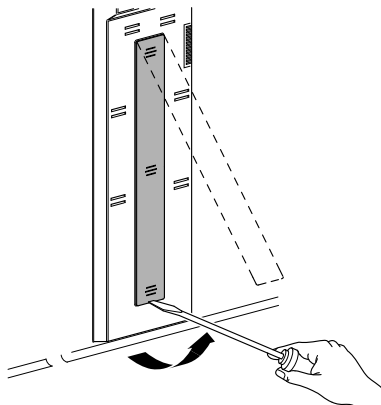


Utilize unicamente lâmpadas LED C25-E14, máx. 1.5 W.

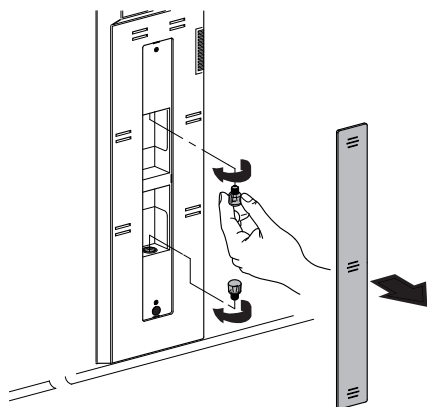


Substituição da lâmpada do frigorífico

A lâmpada do frigorífico está situada por baixo do termostato do frigorífico; para a sua substituição:



1. Remova o painel protetor com uma chave de fenda.



2. Substitua a(s) lâmpada/s por outra(s) do mesmo tipo.



Utilize unicamente lâmpadas LED C25-E14, máx. 1.5 W.



Depois de ter substituído a lâmpadas, aguarde 5 minutos antes de inserir a ficha.

4.5 O que fazer se...

○ aparelho não funciona:

- Verifique se o aparelho está ligado e se o interruptor geral está introduzido.

○ compressor entra em funcionamento com demasiada frequência ou funciona de forma contínua:

- A temperatura do ambiente exterior está muito alta.
- A porta é aberta com muita frequência ou fica aberta durante muito tempo.
- A porta não fecha hermeticamente.
- Está presente uma quantidade excessiva de alimentos frescos.
- Verifique se circula ar suficiente junto do sensor localizado no lado direito do compartimento frigorífico.
- Verifique se a parte posterior do frigorífico se encontra suficientemente arejada e se o condensador não está excessivamente sujo.

No interior do compartimento frigorífico existe uma excessiva formação de gelo ou de condensação:

- A porta é aberta com muita frequência ou fica aberta durante muito tempo.
- Foram introduzidos alimentos frescos (frutas e legumes) dentro do compartimento frigorífico.
- Alimentos não corretamente cobertos ou conservados de modo hermético.
- Os alimentos ou recipientes estão em contacto com a parede traseira.
- O vedante da porta está sujo ou danificado. Para limpar a guarnição utilize água morna e sucessivamente seque-a.



Limpeza e manutenção

Forma-se água no interior do compartimento frigorífico:

- A abertura ou o canal de escoamento estão obstruídos.

A refrigeração do compartimento frigorífico é insuficiente:

- O termostato de regulação está programado para uma temperatura muito alta.
- A porta é aberta com muita frequência ou fica aberta durante muito tempo.
- A porta não fecha hermeticamente.
- A temperatura do ambiente exterior está muito alta.

A temperatura no interior do compartimento frigorífico é muito fria e congela os alimentos:

- O termostato de regulação está programado para uma temperatura muito baixa.
- Os alimentos não estão protegidos pelos recipientes ou sacos adequados.
- As frutas e legumes poderão estar excessivamente molhados.
- Alimentos colocados contra a parede traseira do compartimento frigorífico.

A temperatura no interior do compartimento congelador não permite uma congelação correcta dos alimentos:

- O termostato de regulação está programado para uma temperatura muito alta.
- A porta é aberta com muita frequência ou fica aberta durante muito tempo.
- A porta não fecha hermeticamente.
- O vedante da porta está sujo ou danificado. Proceda à sua limpeza ou substitua-o.
- Existe uma elevada quantidade de açúcares nos alimentos a serem congelados.

No interior do compartimento congelador há uma formação excessiva de gelo:

- O termostato de regulação está programado para uma temperatura muito baixa.
- A temperatura do ambiente exterior está muito alta.
- A porta é aberta com muita frequência ou fica aberta durante muito tempo.
- A porta não fecha hermeticamente.
- O vedante da porta está sujo ou danificado. Proceda à sua limpeza ou substitua-o.
- Foram introduzidos alimentos quentes no interior do compartimento congelador.

É difícil abrir as portas imediatamente após o fecho:

- Se se pretende abrir uma porta imediatamente após o fecho da mesma (particularmente no caso da porta do congelador), tem de fazer muita força. Tal fenómeno é devido à depressão criada pelo arrefecimento do ar quente que entrou no compartimento.

As portas estão desalinhadas:

- Verifique o nivelamento correcto do aparelho.
- Regule os pés para melhorar o nivelamento.



5 Instalação

5.1 Ligação elétrica



Tensão elétrica
Perigo de eletrocussão

- É obrigatória a ligação à terra de acordo com as modalidades previstas pelas normas de segurança da instalação elétrica.
- Nunca puxe pelo cabo para extrair a ficha.
- Não efetue a ligação elétrica com as mãos molhadas.

Informações gerais

- Verifique se as características da rede elétrica são adequadas aos dados indicados na chapa. A chapa de identificação, com dados técnicos, o número de série e marcação está visivelmente colocada no aparelho. A chapa nunca deverá ser removida.
- Não dobre nem torça o cabo e alimentação e não utilize um cabo danificado.
- Verifique que a ficha e a tomada sejam do mesmo tipo.
- Evite a utilização de reduções, adaptadores ou derivadores porque poderiam provocar aquecimentos ou queimaduras.
- A ficha deve estar sempre acessível com o aparelho instalado.
- Antes de ligar o aparelho pela primeira vez, deixe-o em posição vertical pelo menos 2 horas.
- Em caso de necessidade de substituição do cabo de alimentação, **a operação deve ser executada apenas por um técnico autorizado do Serviço de Assistência Técnica.**

5.2 Colocação



Aparelho pesado
Perigo de ferimentos por esmagamento

- Coloque o aparelho com a ajuda de uma segunda pessoa.



Pressão na porta aberta
Riscos de danos ao aparelho

- Não use a porta aberta como alavanca para colocar o aparelho.
- Não exerça pressões excessivas na porta aberta.
- O aparelho não deve estar exposto à irradiação solar.
- O aparelho não deve estar colocado junto de uma fonte de calor, se tal não for possível, é necessário utilizar um painel isolante adequado.
- Não coloque o aparelho em ambientes exteriores.

Escolha do lugar

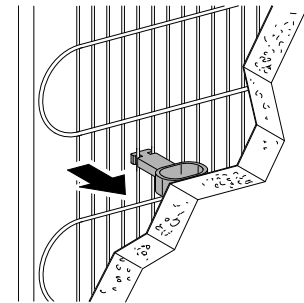
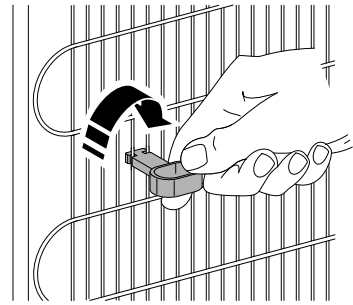
O aparelho deve ser colocado num ambiente seco e com renovação de ar suficiente. De acordo com a classe climática de pertença (indicada na chapa de características aplicada no interior do compartimento frigorífico), o aparelho pode ser utilizado em diferentes condições de temperatura.

- Coloque o aparelho a, pelo menos, 5 cm de fogões elétricos ou a gás, e a, pelo menos, 50 cm de sistemas de aquecimento a combustível ou radiadores.



Instalação

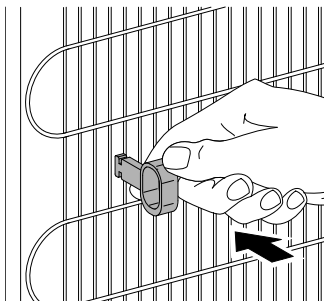
- O aparelho não deve estar colocado junto de uma fonte de calor, se tal não for possível, é necessário utilizar um painel isolante adequado.
- Se estiver instalado debaixo de uma armário de parede, mantenha uma distância de, pelo menos, 15 cm deste.
- Certifique-se de colocar o aparelho onde haja espaço suficiente para a abertura da porta e para a eventual remoção das prateleiras e gavetas interiores.



Classe	Temperatura ambiente
SN (Subnormal)	de + 10°C a + 32°C
N (Normal)	de + 16°C a + 32°C
ST (Subtropical)	de + 18°C a + 38°C
T (Tropical)	de + 18°C a + 43°C

Espaçadores

Para assegurar um arrefecimento correto do condensador, o aparelho não deve ser posicionado demasiado próximo de uma parede. Para evitar que isso aconteça, o produto está equipado com dois espaçadores de plástico que devem ser posicionados na parte posterior do aparelho.



Colocação

Coloque o aparelho sobre um fundo estável e nivelado.

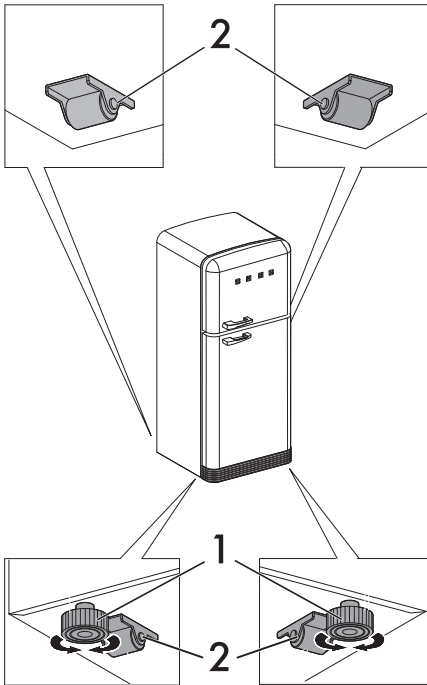
Estão colocadas **(2)** rodas pequenas na parte posterior e anterior do aparelho para permitir uma movimentação mais fácil e, portanto, um correto posicionamento.

Contudo, aconselha-se a prestar muita atenção durante a deslocação, para que o deslizamento não danifique o pavimento (por exemplo, se o frigorífico estiver colocado sobre soalho).

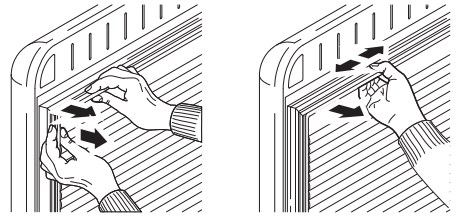
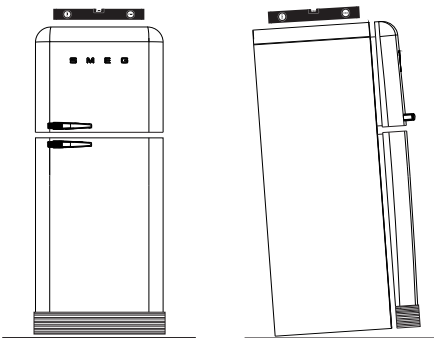
Para compensar as irregularidades do pavimento, o aparelho está munido de dois pés reguláveis **(1)** na parte anterior.



Regule os pés para nivelar o aparelho na direção horizontal.



Para facilitar o fecho correto da porta, incline o aparelho ligeiramente em direção à parte traseira.



Uma instalação correta deve possibilitar o fecho correto das portas. Verifique se as borrachas de vedação fecham a porta hermeticamente, sobretudo nos cantos.



**Pressão na borracha de vedação
Riscos de danos ao aparelho**

- Não exerça força nem rasgue ou destaque a borracha de vedação da porta.

Decorridos alguns dias após a instalação verifique se o nivelamento inicial ainda está correto. Verifique se o aparelho a funcionar e carregado de alimentos ainda se mantém estável e se os vedantes da porta fecham hermeticamente. Se necessário, proceda a um novo nivelamento e volte a modelar as borrachas de vedação.

