

Tabla de contenidos

1 Advertencias	134
1.1 Advertencias generales de seguridad	134
1.2 Responsabilidad del fabricante	136
1.3 Función del aparato	136
1.4 Eliminación	137
1.5 Placa de identificación	137
1.6 Este manual de uso	138
1.7 Cómo leer el manual de uso	138
2 Descripción	139
2.1 Descripción general	139
2.2 Definición de las partes	140
2.3 Accesorios disponibles	141
2.4 Tecnología NO-FROST	142
3 Uso	143
3.1 Advertencias	143
3.2 Operaciones preliminares	143
3.3 Primer uso	143
3.4 Uso de los accesorios	145
3.5 Uso de la cámara frigorífica	147
3.6 Uso de la cámara del congelador	147
3.7 Ruidos de funcionamiento	148
3.8 Superficie delantera caliente	149
3.9 Apagado	149
3.10 Consejos para la conservación	149
4 Limpieza y mantenimiento	151
4.1 Advertencias	151
4.2 Limpieza del aparato	151
4.3 Descongelación	152
4.4 Sustitución de la lámpara	152
4.5 Qué hacer si...	153
5 Instalación	155
5.1 Conexión eléctrica	155
5.2 Colocación	155

Se recomienda leer detenidamente este manual, que contiene todas las indicaciones para mantener inalteradas las cualidades estéticas y funcionales del aparato adquirido.

Para más información sobre el producto: www.smeg.com



Advertencias

1 Advertencias

1.1 Advertencias generales de seguridad

Daños a las personas

- No toque las resistencias durante su uso.
- Mantenga alejados a los niños menores de 8 años si no están continuamente vigilados y asegúrese de que no jueguen con el aparato.
- De conformidad con la normativa actual, los niños de entre 3 y 8 años pueden retirar o poner alimentos en el aparato, pero se recomienda encarecidamente no permitir que los niños menores de 8 años realicen estas operaciones y, en general, utilicen el aparato.
- Nunca intente apagar una llama o incendio con agua; apague el aparato y cubra la llama con una tela ignífuga.
- Las operaciones de limpieza y mantenimiento son responsabilidad del usuario y no deben ser efectuadas por niños sin supervisión.
- Haga realizar la instalación, el mantenimiento y las reparaciones por personal cualificado conforme a las normas vigentes.
- No modifique el aparato.

- No introduzca objetos metálicos puntiagudos (cubiertos o utensilios) en las ranuras.
- Nunca intente reparar el aparato personalmente, diríjase a un técnico cualificado.
- No toque (sobre todo con las manos mojadas) ni se meta directamente en la boca los alimentos congelados.
- No conserve sustancias inflamables, explosivas o que se evaporen.
- Las botellas con un alto grado de alcohol deben estar bien cerradas y en posición vertical.
- Si se dañara el cable de alimentación eléctrica, póngase inmediatamente en contacto con el servicio de asistencia técnica, que se ocupará de sustituirlo para evitar riesgos.
- Antes de sustituir la lámpara, asegúrese de que el aparato esté apagado y desconectado de la red eléctrica.

Daños al aparato

- **ADVERTENCIA:** Cuando elija la ubicación del aparato, asegúrese de que el cable de alimentación no quede atrapado ni sufra desperfectos.
- **ADVERTENCIA:** No coloque regletas de enchufes ni fuentes de



alimentación portátiles detrás del aparato.

- Durante su uso no apoye sobre el aparato objetos metálicos punzantes como cuchillos, tenedores, cucharas y tapas.
- En las partes de cristal no utilice detergentes abrasivos o corrosivos (por ejemplo, productos en polvo, quitamanchas y estropajos metálicos).
- No se siente sobre el aparato.
- No haga palanca en la puerta o en el asa para mover el aparato.
- No utilice chorros de vapor para limpiar el aparato.
- No utilice el aparato en ningún caso para refrescar el ambiente.
- Desenchufe siempre de la red eléctrica el aparato en caso de avería, mantenimiento o sustitución de la bombilla o durante su limpieza.
- No guarde líquidos en latas o recipientes de cristal en el congelador.
- No utilice objetos metálicos punzantes para eliminar el exceso de hielo de la cámara del congelador.
- Para evitar que el aparato quede inestable, se debe instalar y fijar de manera correcta como se indica en las instrucciones de este

manual.

- No apoye objetos pesados encima del aparato.
- Si se instala cerca de otro frigorífico o de un congelador, mantenga una distancia mínima de 2 cm.
- No instale/utilice el aparato a la intemperie.

Para este aparato

- **ADVERTENCIA:** Riesgo de incendio. Materias inflamables.



- Los niños de 8 años de edad o más y las personas con capacidad física, sensorial o mental reducida, o con falta de experiencia y conocimiento, pueden utilizar este aparato bajo supervisión o tras haber recibido instrucciones acerca de su uso seguro y de los peligros que conlleva.
- Mantenga a los niños vigilados para asegurarse de que no jueguen con el aparato.
- No se apoye ni se siente sobre la puerta abierta.
- Compruebe que no queden



Advertencias

- objetos atascados en las puertas.
- El aparato contiene una pequeña cantidad de isobutano (R600a). Preste atención durante el transporte, el montaje o la limpieza para no dañar el circuito de refrigeración.
- Impida que se obstruyan las aberturas de ventilación del espacio circundante o del espacio donde se empotra el aparato.
- No utilice medios mecánicos, eléctricos o químicos distintos de los recomendados por el fabricante para acelerar el proceso de descongelación.
- No dañe el circuito de refrigeración (si estuviera accesible).
- No utilice aparatos eléctricos dentro de los compartimentos de almacenamiento de alimentos, a menos que estén recomendados por el fabricante.
- En caso de daño del circuito de refrigeración, evite el uso de llamas libres y ventile oportunamente el local.
- No utilice el aparato ni partes de este de manera distinta a la que se indica en este manual.
- La apertura de la puerta durante largos intervalos de tiempo puede provocar un aumento considerable de la temperatura en los compartimentos del aparato.
- Las superficies que pueden entrar en contacto con alimentos y los sistemas de desagüe accesibles deben limpiarse de forma periódica.
- La carne y el pescado deben conservarse en recipientes adecuados dentro del frigorífico para que no entren en contacto con otros alimentos ni goteen.
- Si el aparato se deja vacío durante largos periodos, se tendrá que apagar, descongelar, limpiar, secar y dejar con la puerta abierta para evitar la formación de moho en su interior.

1.2 Responsabilidad del fabricante

El fabricante no se hace responsable por los daños a personas y cosas causados por:

- uso del aparato distinto al previsto;
- incumplimiento de las prescripciones del manual de uso;
- alteración, incluso de una sola parte del aparato;
- utilización de repuestos no originales.

1.3 Función del aparato

Este aparato ha sido concebido para utilizarse en aplicaciones domésticas y similares como:



- la zona de cocina destinada al personal de tiendas, oficinas y otros ambientes de trabajo;
- las granjas y por los clientes en los hoteles, en los moteles y en otros ambientes de tipo residencial;
- los bed and breakfast;
- los servicios de catering y aplicaciones similares no para la venta al detalle.
- El equipo no está diseñado para el uso profesional y comercial.
- Este aparato está destinado a la refrigeración y conservación de alimentos frescos y congelados en un ambiente doméstico. Cualquier otro uso se considera inadecuado.
- El aparato no ha sido concebido para funcionar con temporizadores externos ni con sistemas de control remoto.

1.4 Eliminación



Este aparato debe desecharse separadamente de los otros residuos (directivas 2002/95/CE, 2002/96/CE, 2003/108/CE). Este aparato no contiene sustancias en cantidades suficientes para ser consideradas peligrosas para la salud y el medioambiente, de conformidad con las directivas europeas actuales.

Para desechar el aparato:

- Corte el cable de alimentación eléctrica

y quítelo junto con la clavija del enchufe.



Tensión eléctrica Peligro de electrocución

- Desconecte la alimentación eléctrica general.
- Desconecte el cable de alimentación de la toma de corriente.
- Entregue el aparato a los centros adecuados de recogida selectiva de residuos eléctricos y electrónicos, o bien devuélvalo al distribuidor al comprar un producto equivalente, en relación de uno a uno.
- En caso de sustitución del equipo, quite la puerta y deje las bandejas en las posiciones de uso para evitar que los niños puedan quedar atrapados dentro.

Se hace notar que para el embalaje del aparato se utilizan materiales no contaminantes y reciclables.

- Entregue los materiales del embalaje a los centros adecuados de recogida selectiva.



Embalajes de plástico Peligro de asfixia

- No deje sin vigilancia el embalaje ni partes del mismo.
- No permita que los niños jueguen con las bolsas de plástico del embalaje.

1.5 Placa de identificación

La placa de identificación lleva los datos técnicos, el número de serie y la marca. No quite nunca la placa de identificación.



Advertencias

1.6 Este manual de uso

Este manual de uso forma parte integrante del aparato y debe guardarse íntegro y al alcance del usuario durante todo el ciclo de vida del aparato.

Antes de utilizar el aparato, lea detenidamente el presente manual de uso.

1.7 Cómo leer el manual de uso

Este manual de uso utiliza las siguientes convenciones de lectura:

Advertencias



Información general sobre este manual de uso, la seguridad y la eliminación final.

Descripción



Descripción del aparato y sus accesorios.

Uso



Información sobre el uso del aparato y los accesorios, además de consejos para la conservación de los alimentos.

Limpieza y mantenimiento



Información para limpiar correctamente el aparato y su mantenimiento.

Instalación



Información para el técnico cualificado: instalación, puesta en funcionamiento y prueba.



Sugerencia

1. Secuencia de las instrucciones de uso.
- Instrucción de uso individual.



Advertencia de seguridad

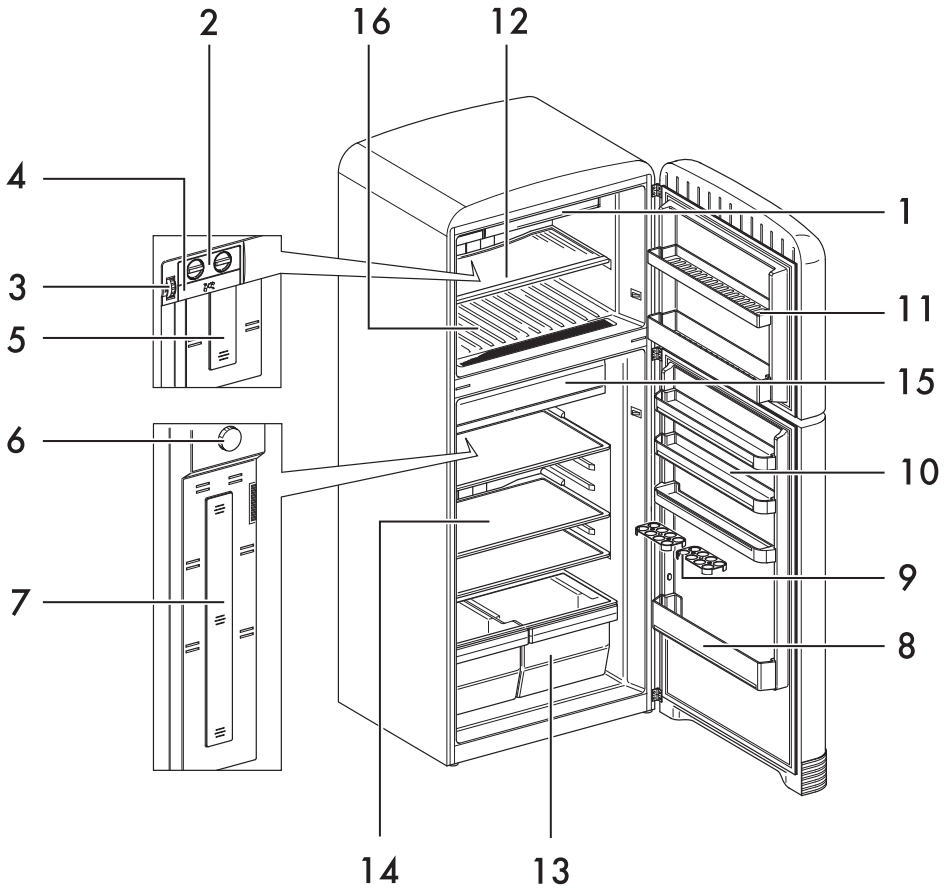


Información



2 Descripción

2.1 Descripción general



1 Compartimento de congelación rápida

2 Recipiente para el hielo

3 Termostato del congelador

4 Cubeta para el hielo

5 Lámpara del congelador

6 Termostato del frigorífico

7 Lámpara del frigorífico

8 Estante para botellas

9 Recipiente para los huevos

10 Estantes del frigorífico

11 Estantes del congelador

12 Bandejas del congelador

13 Cajones para fruta/verdura

14 Bandejas del frigorífico

15 Compartimento súper-frío

16 Cámara del congelador



Descripción

2.2 Definición de las partes

Cámara del congelador

Útil para la conservación de los alimentos congelados, para la congelación de los alimentos frescos y para la producción de cubitos de hielo.

Cámara frigorífica

Útil para la conservación de alimentos frescos.

Descarga del agua de descongelación

El agua de descongelación se canaliza a través de una abertura conectada a la cubeta de la parte trasera del aparato.

Compartimento súper-frío

Útil para conservar durante más tiempo la frescura y el sabor de los alimentos delicados, como la carne, el pescado y los alimentos ligeramente congelados, puesto que se mantiene una temperatura constante de entre -2°C y $+3^{\circ}\text{C}$.



No coloque alimentos que se vayan a congelar ni bandejas para hacer hielo en el compartimento súper-frío.

Iluminación interna

La iluminación interna del aparato se enciende al abrir la puerta y se apaga cuando se cierra la puerta.

Termostato del frigorífico

Útil para regular la temperatura del interior de la cámara frigorífica.

Termostato del congelador

Útil para regular la temperatura del interior de la cámara del congelador.



En las épocas frías del año se aconseja programar temperaturas más altas para reducir el consumo de energía.

Compartimento de congelación rápida

Útil para congelar alimentos cocidos y frescos con más rapidez aprovechando que este compartimento ofrece mayor potencia refrigerante gracias a la circulación forzada de aire en su interior.



Asegúrese de que la tapa del compartimento de congelación rápida esté cerrada antes de cerrar la puerta del congelador.

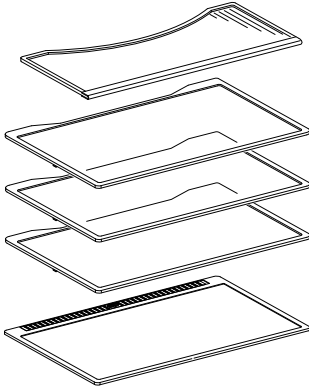


2.3 Accesorios disponibles



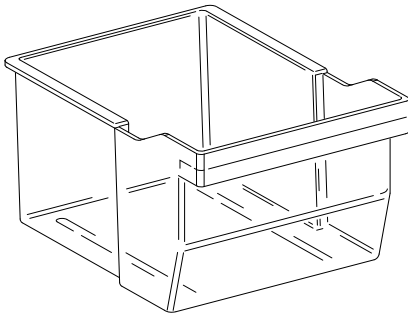
Algunos modelos no tienen todos los accesorios.

Bandejas



Útiles para optimizar el espacio y colocar los alimentos dentro de la cámara frigorífica.

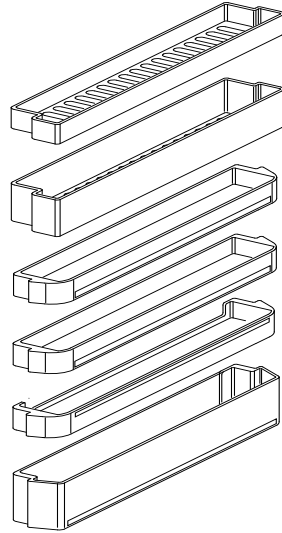
Cajones para fruta y verdura



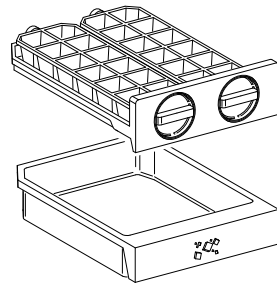
Útil para la conservación de fruta y verdura, asegura el nivel constante de humedad en su interior.

Estantes y recipientes de la puerta

Útiles para poner en ellos alimentos envasados en pequeños envases. El recipiente situado en la parte baja de la puerta es útil para colocar las botellas.



Recipiente para el hielo

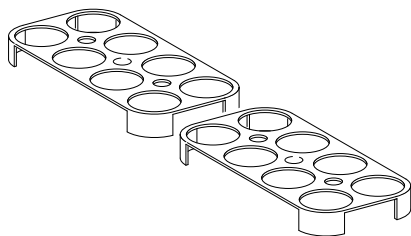


Útil para la producción de cubitos de hielo, para volver a poner en la cámara del congelador.

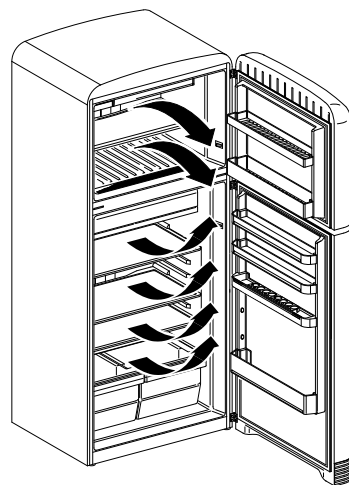


Descripción

Recipiente para huevos



Útil para conservar los huevos en el interior de la cámara frigorífica.



El sistema de ventilación interna de la tecnología NO-FROST permite enfriar los alimentos con mayor rapidez y mantiene una refrigeración homogénea dentro del aparato.

i

Los accesorios que pueden entrar en contacto con los alimentos están fabricados con materiales conformes a lo prescrito por las leyes vigentes.

i

Los accesorios de serie y los opcionales pueden solicitarse en los centros de asistencia autorizados. Utilice solo accesorios originales del fabricante.

2.4 Tecnología NO-FROST



Es aconsejable cerrar herméticamente los alimentos antes de introducirlos en el aparato.

La tecnología NO-FROST garantiza una temperatura constante y mayor potencia refrigerante.

La circulación forzada de aire por el interior del aparato y la ausencia de humedad permiten secar rápidamente los alimentos.



3 Uso

3.1 Advertencias



Uso incorrecto Riesgo de daños al aparato

- No quite el hielo o la escarcha con objetos cortantes para evitar causar daños en las paredes del aparato.
- No se apoye o se siente en la puerta o en los posibles cajones abiertos.
- No toque las resistencias en el exterior del aparato.
- No conserve sustancias inflamables, explosivas o que se evaporen.
- Las sustancias orgánicas, ácidas y los aceites etéreos pueden corroer las superficies de plástico y las juntas si están en contacto durante mucho tiempo.
- Las botellas con un alto grado de alcohol deben estar bien cerradas y en posición vertical.
- No utilice el aparato ni partes de este de manera distinta a la que se indica en este manual.
- Para fomentar la circulación de aire bajo el aparato, deje libre el espacio inferior. No lo tape con una alfombra u otros objetos.

3.2 Operaciones preliminares

1. Quite todas las películas de protección externas e internas del aparato y los accesorios.
2. Quite las posibles etiquetas (a excepción de la placa con los datos técnicos) de los accesorios o de los estantes.

3. Quite y lave todos los accesorios del aparato (véase 4 Limpieza y mantenimiento).
4. Introduzca el enchufe en la toma de corriente.

3.3 Primer uso



- Después de instalar el aparato o de cambiar su posición, espere al menos dos horas antes de ponerlo en funcionamiento.
- Cuando se enciende por vez primera, el aparato debe funcionar de forma continuada durante 24 horas antes de que se enfríe a una temperatura adecuada. Durante este periodo, no abra demasiado a menudo la puerta ni introduzca grandes cantidades de alimentos.

Regulación del termostato del frigorífico

Para encender el aparato, gire el mando del termostato del panel de mandos desde la posición **1** hasta la posición **5**, según la temperatura deseada.



- Las posiciones **1** y **2** corresponden a una potencia refrigerante menor.



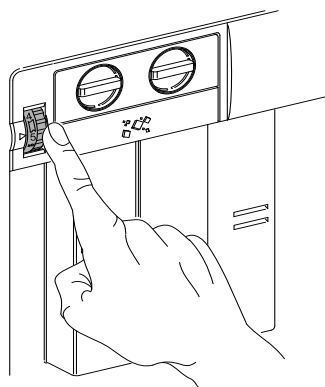
Uso

- Las posiciones **3** y **4** corresponden a una potencia refrigerante normal.
- La posición **5** ofrece la máxima potencia refrigerante.



La temperatura dentro de la cámara frigorífica disminuye con el aumento de las posiciones de 1 a 5.

Regulación del termostato del congelador



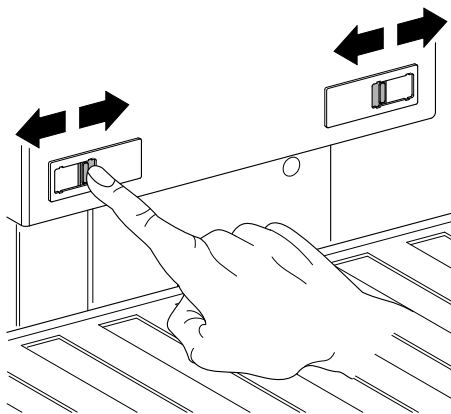
La temperatura de la cámara del congelador se regula girando el mando del termostato correspondiente desde la posición **1** hasta la posición **5**.

- Las posiciones **1** y **2** garantizan la conservación de los alimentos a corto plazo.
- Las posiciones **3** y **4** permiten conservar los alimentos a largo plazo.
- La posición **5** es útil para congelar alimentos frescos.



La temperatura dentro de la cámara del congelador disminuye con el aumento de las posiciones de 1 a 5.

Regulación del compartimento súper-frío



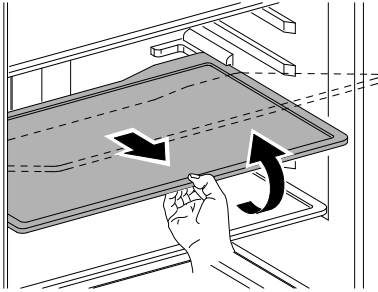
La temperatura del compartimento súper-frío se puede regular por medio de las ranuras de deslizamiento de la parte trasera del aparato.



3.4 Uso de los accesorios

Bandejas

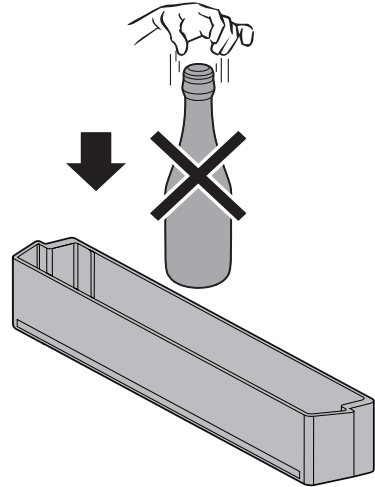
Pueden ser colocadas a distintas alturas según las necesidades mediante las guías correspondientes. Cada bandeja lleva una protección contra la salida accidental de la misma. Para quitarlas, hay que sacarlas en horizontal y levantarlas.



Los alimentos fácilmente degradables deben ser colocados en la parte de atrás de las bandejas donde la temperatura es más baja.

Estantes y recipientes de la puerta

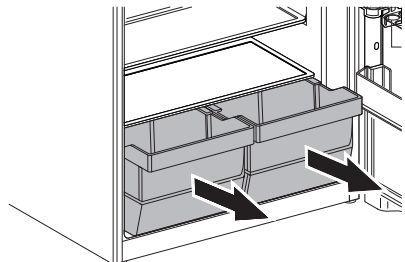
Útiles para la conservación de huevos, mantequilla, lácteos, tubos, conservas y otros pequeños envases. En la parte baja de la puerta hay un estante para las botellas.



Evite colocar botellas demasiado pesadas en este estante y no las deje caer al fondo en el momento de su colocación.

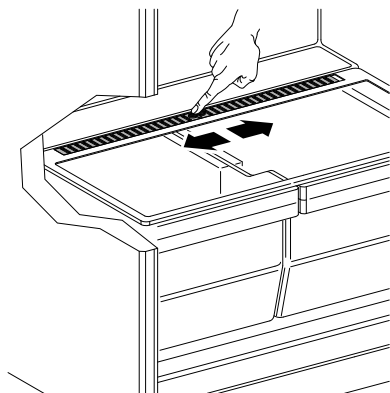
Cajón para fruta y verdura

Está colocado en la parte baja de la cámara frigorífica en la que está prevista una bandeja de cristal adecuada para cubrir los alimentos frescos, que necesitan condiciones de humedad constante para su correcta conservación. En los cajones de fruta y verdura pueden conservarse alimentos sin envasar.





Regulador de humedad



Útil para regular la humedad del interior del cajón de fruta y verdura. Deslice el regulador en horizontal para abrir o cerrar el paso de aire por las ranuras.

i

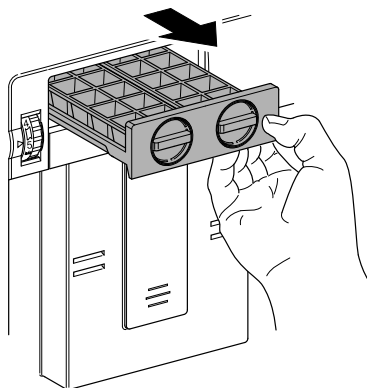
La conservación de verduras con alto contenido de agua puede dar lugar a que se forme condensación en la bandeja de cristal. Esto es normal y no afecta al correcto funcionamiento del aparato.

Recipiente para el hielo

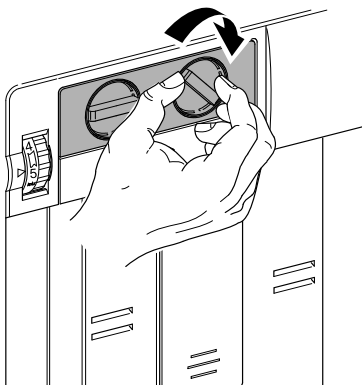


Solo debe llenarse con agua potable.

Llene el recipiente para el hielo con agua fría o a temperatura ambiente. Vuelva a colocarlo en posición horizontal en el congelador.



Cuando los cubitos de hielo se hayan hecho, gire la palanca para que la bandeja vuelque y los hielos caigan en la cubitera situada debajo.



No llene la cubitera de agua para evitar que se dañe.



3.5 Uso de la cámara frigorífica

Colocación de los alimentos

Coloque los alimentos en las diversas bandejas teniendo cuidado de envolverlos o cubrirlos herméticamente. Este sistema permite:

- conserve el aroma, la humedad y la frescura de los alimentos;
- evitar que se puedan producir mezclas de olores y de sabor entre los alimentos;
- evite una excesiva acumulación de humedad dentro del compartimento, debida a la normal transpiración de los alimentos (en particular de la fruta y de la verdura fresca), que en determinadas condiciones de funcionamiento (aumento de la temperatura y de la humedad del ambiente, aumento de la frecuencia de apertura de la puerta), podrían crear la formación de condensación en las bandejas.



Deje enfriar siempre a temperatura ambiente los alimentos y las bebidas calientes antes de introducirlos en el aparato.

Tabla de los tiempos de conservación

Alimentos	Tiempo
Huevos, carne ahumada, alimentos marinados, queso	máx. 10 días
Verduras con raíces	máx. 8 días
Mantequilla	máx. 7 días
Pastas de té, fruta, alimentos preparados, carne fresca	máx. 2 días
Pescado, carne picada, mariscos	máx. 1 día

3.6 Uso de la cámara del congelador

Para que los alimentos se conserven y congelen correctamente:

- Envase la fruta y la verdura en porciones de un máximo de 1 kg; con la carne y el pescado se deben hacer porciones de 2 kg.
- Los envases pequeños se congelan con más rapidez y garantizan una mejor conservación de las propiedades nutritivas de los alimentos incluso después de su descongelación/preparación.
- Para descongelar pequeñas cantidades de alimentos no es necesario programar el mando del termostato del congelador en la posición máxima.
- Envase los alimentos en envases herméticos y elimine la mayor cantidad de aire posible del interior.
- La cantidad máxima de alimentos que se pueden congelar en un periodo de 24 horas se indica en la placa de características. No supere el límite si no quiere que la eficacia del congelador se reduzca.
- Para optimizar la capacidad de congelación del aparato es aconsejable girar el mando del termostato del congelador a la posición máxima durante 24 horas antes de introducir alimentos frescos.
- No utilice bolsas de papel ni bolsas de la compra; utilice siempre bolsas/recipientes para congelación.



Deje enfriar siempre a temperatura ambiente los alimentos y las bebidas calientes antes de introducirlos en el aparato.



Tabla de tiempos de conservación de los alimentos congelados

Alimentos	Tiempo
Fruta, buey	máx. 10-12 meses
Verdura, ternera, carne de ave	máx. 8-10 meses
Carne de caza	máx. 6-8 meses
Cerdo	máx. 4-6 meses
Carne picada	máx. 4 mes
Pan, dulces, alimentos cocidos, pescado graso	máx. 3 mes
Asadura	máx. 2 mes
Salchichas, pescado blanco	máx. 1 mes

Alimentos descongelados

Los alimentos descongelados deben ser consumidos lo antes posible. El frío conserva, pero no destruye los microorganismos que se activan después de la descongelación y que estropean los alimentos.

Si es posible, evite congelar de nuevo los alimentos total o parcialmente descongelados, ya que la descongelación reduce el valor nutritivo de los alimentos, sobre todo de la fruta, la verdura y los alimentos precocinados.

Si el olor y el aspecto de los alimentos descongelados no ha cambiado, es posible cocinarlos y consumirlos.

Para descongelar los alimentos de forma correcta en función del tipo y el uso de los mismos, pueden dejarse a temperatura ambiente o dentro de la cámara frigorífica.

3.7 Ruidos de funcionamiento

El enfriamiento de la cámara frigorífica y de la cámara del congelador se lleva a cabo mediante un sistema por compresión. Para mantener la temperatura seleccionada dentro de las cámaras, el compresor entra en funcionamiento y, según el enfriamiento requerido, si es necesario, puede funcionar en continuo. Cuando el compresor entra en funcionamiento se genera un zumbido que tiende a disminuir de intensidad pasados unos minutos.

Otro ruido ligado al funcionamiento normal del congelador es un gorgoteo debido al paso del refrigerante al interior de los tubos del circuito. Este ruido es normal y no es señal de un funcionamiento anómalo del aparato. En el caso de que fuese demasiado fuerte, es posible que el origen se deba también a otras causas. Es necesario, por lo tanto, verificar que:

- el frigorífico esté nivelado correctamente sobre el suelo y que durante el funcionamiento del compresor no vibre: proceda a regular correctamente los pies que se suministran;
- Los cajones, las bandejas y las cubetas de la puerta estén colocados de modo correcto y en sus sitios correspondientes: proceda a introducirlos correctamente;
- Las botellas y los recipientes que están en las diferentes bandejas estén colocados de forma estable y que no estén en contacto entre sí: la vibración debida al funcionamiento del compresor podría generar un cierto ruido;
- No ponga en contacto el frigorífico con muebles u otros electrodomésticos.



3.8 Superficie delantera caliente

Dentro del mismo está previsto un sistema de calentamiento de la superficie delantera que permite limitar la formación de condensación en la zona de cierre de la junta de la puerta.

3.9 Apagado

En el caso de que no fuera a utilizarse durante un largo tiempo se aconseja apagar el aparato.

1. Desenchufe el enchufe de la toma de corriente.
2. Proceda al vaciado de las cámaras.
3. Deje que el aparato se descongele de forma autónoma y utilice un paño suave para eliminar la humedad residual que se haya acumulado.



- Deje las puertas entreabiertas para evitar que la humedad y el aire que no circula generen malos olores.
- Espere al menos 5 minutos antes de volver a encender el aparato o de conectarlo a la corriente para que el compresor no se dañe.

3.10 Consejos para la conservación

Consejos para el ahorro de energía

- El uso adecuado del aparato, el envasado adecuado de los alimentos, la temperatura constante y la higiene de los alimentos influye de forma decisiva en la calidad de la conservación.
- Reduzca el tiempo y el número de veces que se abren las puertas para evitar un excesivo calentamiento de las cámaras.
- Limpie periódicamente el condensador de la parte trasera del aparato para evitar pérdidas de rendimiento del aparato.
- Descongele los congelados en la cámara frigorífica para recuperar en ella el frío acumulado por los alimentos congelados.

Consejos generales

- Controle siempre la fecha de caducidad de los alimentos puesta en el envase.
- Los alimentos deben ser conservados en recipientes cerrados o envasados adecuadamente y no deben emanar olores o absorber olores y humedad.
- Si nos ausentamos durante mucho tiempo, saque del aparato los alimentos fácilmente degradables.
- No consuma alimentos cuyo aspecto u olor no sean normales.
- En caso de falta de corriente eléctrica, abra las puertas del aparato lo menos posible para evitar que los alimentos se descongelen o calienten, aunque sea de forma parcial, y se reduzca su valor nutritivo.



- Las condiciones climáticas, la temperatura de los alimentos frescos introducidos en los compartimentos y la frecuencia de apertura de las puertas influyen en las temperaturas de funcionamiento del aparato.

Puerta de la cámara frigorífica

- En la parte superior y central conserve los huevos, la mantequilla, el queso...
- En la parte inferior conserve las bebidas, las latas, las botellas...

Cámara frigorífica

- En la parte superior conserve los alimentos conservados, vino, galletas...
- En la parte central conserve los productos lácteos, los alimentos ya preparados, la repostería, los zumos de fruta, la cerveza...
- En la parte inferior conserve la carne, los embutidos...
- En el cajón para la fruta y la verdura conserve la fruta fresca, la fruta tropical, las verduras, las zanahorias, las patatas, las cebollas...

Cámara del congelador

- En el envase deben estar marcados los datos sobre el tipo de alimento, la cantidad y la fecha de congelación.
- Cuando compre productos congelados, preste atención a que el envase no esté dañado y a que la fecha de caducidad no haya pasado.
- Compruebe que la temperatura de exposición de los congelados en venta no supere los -18°C .

- Introduzca los congelados en contenedores térmicos adecuados para evitar que se descongelen durante el transporte. El aumento de la temperatura puede reducir el tiempo de conservación de los productos y repercutir en su calidad.
- No compre congelados excesivamente cubiertos de escarcha; podrían haberse descongelado.
- Utilice recipientes pequeños y si es posible ya fríos.
- La cantidad de alimentos frescos que pueden ser congelados al mismo tiempo está descrita en la placa de características situada en la cámara frigorífica.
- Utilice bolsas adecuadas para la congelación, papel de aluminio, películas de polietileno para uso alimentario y recipientes para congelar.
- No utilice bolsas de papel, bolsas de celofán que no sean para uso alimentario y bolsas de la compra o para la congelación que ya hayan sido utilizadas.
- Evite que alimentos ya congelados entren en contacto con alimentos frescos que se van a congelar.
- Conserve la verdura envasada, el hielo, los helados...



Si se corta la corriente, la cámara del congelador mantiene la temperatura de conservación durante 18 horas aproximadamente.



4 Limpieza y mantenimiento

4.1 Advertencias



Uso incorrecto Riesgo de daños a las superficies

- No utilice chorros de vapor para limpiar el aparato.
- En las partes de acero o tratadas superficialmente con acabados metálicos (por ejemplo, anodizadas, niqueladas o cromadas) no utilice productos de limpieza que contengan cloro, amoníaco o lejía.
- En las partes de cristal no utilice detergentes abrasivos o corrosivos (por ejemplo, productos en polvo, quitamanchas y estropajos metálicos).
- No utilice materiales ásperos o abrasivos ni rascadores metálicos afilados.



Tensión eléctrica Peligro de electrocución

- Antes de efectuar la limpieza o el mantenimiento, apague el aparato y desconéctelo de la red eléctrica.
- No tire nunca del cable para desenchufar.
- No tuerza o doble el cable de alimentación.

4.2 Limpieza del aparato

Una protección antibacteriana especial en la capa superior de las paredes impide que se reproduzcan las bacterias y conserva la limpieza. Sin embargo, para una buena conservación de las superficies, es necesario limpiarlas regularmente.

Limpieza de la parte exterior

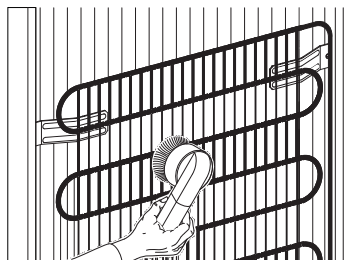
- El aparato debe limpiarse con agua o con detergente líquido a base de alcohol (por ejemplo, limpiacristales...).
- Evite los detergentes y los estropajos agresivos para no dañar las superficies; utilice un paño suave.
- Con un cepillo suave, quite el polvo y los depósitos de humo del condensador en la parte trasera del aparato.
- Limpie la cubeta situada debajo del compresor.

Limpieza de la parte interior

- Limpie el interior del aparato con detergente líquido diluido y con agua templada añadiéndole un poco de vinagre.
- Los estantes y los recipientes de las puertas pueden ser extraídos: golpee con el puño desde abajo hacia arriba, primero de un lado y después del otro en la zona de introducción.
- No utilice objetos punzantes o soluciones en aerosol para eliminar el exceso de hielo.
- Evite que el agua o los detergentes entren en contacto con los componentes eléctricos o con el sistema de iluminación.
- Seque bien las partes que haya limpiado una vez que termine de limpiar.



Limpeza y mantenimiento



Para fomentar el ahorro energético y la eficacia del aparato, limpie periódicamente el condensador de la parte trasera mediante el uso de una escoba, un aspirador o un paño.

4.3 Descongelación



La presencia periódica de escarcha de la cámara del congelador es normal.

Descongelación de la cámara frigorífica

La cámara frigorífica no necesita ser descongelada, ya que el hielo que se ha formado sobre la placa refrigerante se derrite automáticamente durante la parada del compresor. El proceso de descongelación es automático.

El agua de descongelación se dirige directamente a la cubeta de la parte trasera del aparato, donde se evapora debido al calor que genera el compresor.



No utilice aparatos eléctricos (por ej. secador para el pelo...) o sprays para la descongelación, ya que se podrían deformar las partes de plástico.

4.4 Sustitución de la lámpara

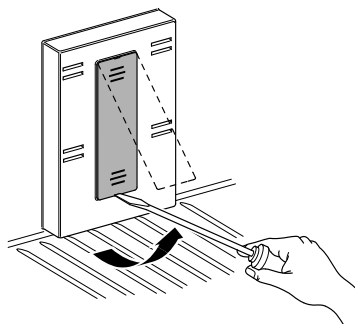


Tensión eléctrica
Peligro de electrocución

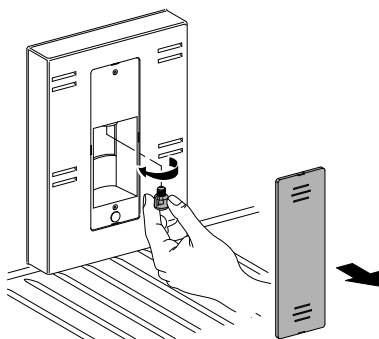
- Antes de efectuar la sustitución de la lámpara, apague el aparato y desconéctelo de la red eléctrica.

Sustitución de la lámpara del congelador

Esta lámpara se encuentra debajo del termostato del congelador. Para sustituirla:



1. Retire el panel de protección mediante el uso de un destornillador.



2. Sustituya la lámpara por otra similar.

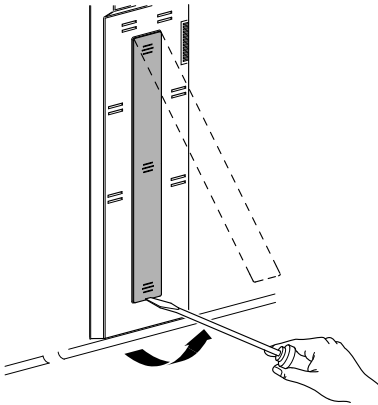


Utilice solamente lámparas LED C25-E14 de 1.5 W como máximo.

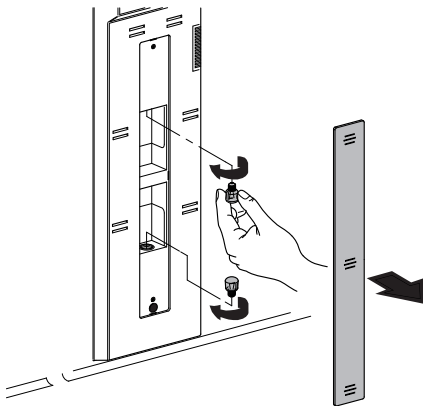


Sustitución de la lámpara del frigorífico

Esta lámpara se encuentra debajo del termostato del frigorífico. Para sustituirla:



1. Retire el panel de protección mediante el uso de un destornillador.



2. Cambie la lámpara por otra del mismo tipo.



Utilice solamente lámparas LED C25-E14 de 1.5 W como máximo.



Una vez que haya sustituido las lámparas, espere 5 minutos antes de conectar la corriente.

4.5 Qué hacer si...

El aparato no funciona:

- Compruebe que el aparato esté conectado y que el interruptor general esté levantado.

El compresor entra en funcionamiento con demasiada frecuencia o funciona ininterrumpidamente:

- La temperatura del ambiente exterior es demasiado alta.
- La apertura de la puerta es demasiado frecuente o demasiado prolongada.
- La puerta no cierra herméticamente.
- Tiene una cantidad excesiva de alimentos frescos.
- Verifique que circule bastante aire cerca del sensor situado en la parte derecha de la cámara frigorífica.
- Verifique que la parte trasera del frigorífico esté suficientemente ventilada y que el condensador no esté excesivamente sucio.

Dentro de la cámara frigorífica se encuentra una excesiva formación de hielo o de condensación:

- La apertura de la puerta es demasiado frecuente o demasiado prolongada.
- Se han introducido alimentos frescos (fruta y verdura) dentro de la cámara frigorífica.
- Alimentos no tapados correctamente o no conservados de modo hermético.
- Los alimentos o los recipientes están en contacto con la pared trasera.
- La junta de la puerta está sucia o dañada. Para limpiar la junta, utilice agua templada y luego seque.

Se forma agua dentro de la cámara frigorífica:



Limpieza y mantenimiento

- La abertura o el canal de drenaje están obstruidos.

El enfriamiento de la cámara frigorífica es insuficiente:

- El termostato de regulación está programado a una temperatura demasiado alta.
- La apertura de la puerta es demasiado frecuente o demasiado prolongada.
- La puerta no cierra herméticamente.
- La temperatura del ambiente exterior es demasiado alta.

La temperatura dentro de la cámara frigorífica es demasiado fría y congela los alimentos:

- El termostato de regulación está programado a una temperatura demasiado baja.
- Alimentos no cubiertos con los recipientes adecuados o con bolsas de plástico.
- La fruta y la verdura podrían estar excesivamente mojados.
- Alimentos apoyados contra la pared trasera de la cámara frigorífica.

La temperatura dentro del congelador no permite una correcta congelación de los alimentos:

- El termostato de regulación está programado a una temperatura demasiado alta.
- La apertura de la puerta es demasiado frecuente o demasiado prolongada.
- La puerta no cierra herméticamente.
- La junta de la puerta está sucia o dañada. Proceda a su limpieza o a su sustitución.
- Está presente un excesivo contenido de azúcares en el alimento a congelar.

Dentro de la cámara del congelador se encuentra una excesiva formación de hielo:

- El termostato de regulación está programado a una temperatura demasiado baja.
- La temperatura del ambiente exterior es demasiado alta.
- La apertura de la puerta es demasiado frecuente o demasiado prolongada.
- La puerta no cierra herméticamente.
- La junta de la puerta está sucia o dañada. Proceda a su limpieza o a su sustitución.
- Se han introducido alimentos calientes dentro de la cámara del congelador.

Se presentan dificultades para abrir las puertas inmediatamente después de haberlas cerrado:

- Si se trata de volver a abrir una puerta inmediatamente después de haber cerrado la misma (en particular en el caso de la puerta del congelador), es necesario hacer mucha fuerza. Este fenómeno se debe a la presión creada por el enfriamiento del aire caliente que ha entrado en la cámara.

Las puertas están desalineadas:

- Verifique la nivelación correcta del aparato.
- Regule en los pies para mejorar la nivelación.



5 Instalación

5.1 Conexión eléctrica



Tensión eléctrica
Peligro de electrocución

- Es obligatorio efectuar la conexión a tierra conforme a las normas de seguridad de la instalación eléctrica.
- No tire nunca del cable para desenchufar.
- No realice la conexión eléctrica con las manos mojadas.

Información general

- Compruebe que las características de la red eléctrica son adecuadas a los datos indicados en la placa. La placa de identificación, con los datos técnicos, el número de matrícula y el marcado se encuentra situada de forma bien visible en el aparato. No quite nunca esta placa.
- No doble ni tuerza el cable de alimentación; no utilice un cable dañado.
- Compruebe que el enchufe macho y la toma de corriente sean del mismo tipo.
- Evite el uso de reducciones, adaptadores o derivadores, ya que podrían causar calentamientos o quemaduras.
- El enchufe debe estar siempre accesible una vez que se ha instalado el aparato.
- Antes de encender el aparato por primera vez, déjelo durante al menos dos horas en posición vertical.
- En caso de que sea necesario sustituir el cable de alimentación, **esta operación**

solo debe ser llevada a cabo por un técnico autorizado del Servicio de Asistencia Técnica.

5.2 Colocación



Aparato pesado
Peligro de heridas por aplastamiento

- Coloque el aparato con la ayuda de otra persona.



Presión sobre la puerta abierta
Riesgo de daños al aparato

- No utilice la puerta como palanca para colocar el horno.
- No ejerza excesiva presión sobre la puerta abierta.
- El aparato no debe ser expuesto a la radiación solar.
- El aparato no debe ubicarse cerca de fuentes de calor. Si esto no es posible, es necesario utilizar un panel aislante adecuado.
- No coloque el aparato en ambientes exteriores.

Elección del lugar

El aparato debe colocarse en un ambiente seco y con suficiente renovación de aire. Según la clase climática a la que pertenezca (que está indicada en la placa de características que se encuentra en el interior de la cámara frigorífica) el aparato puede ser utilizado en diferentes condiciones de temperatura.

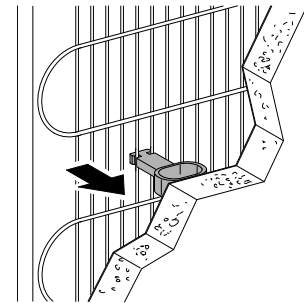
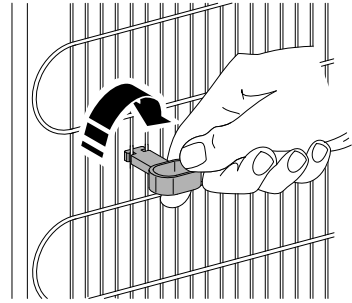
- Sitúe el aparato a una distancia de 5 cm de cocinas eléctricas o de gas, y al menos a 50 cm de sistemas de



Instalación

calentamiento por combustión o radiadores.

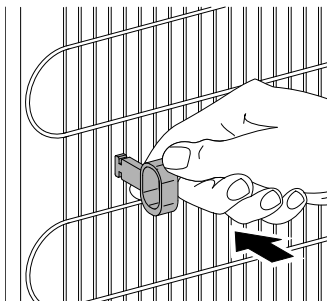
- El aparato no debe ubicarse cerca de fuentes de calor. Si esto no es posible, es necesario utilizar un panel aislante adecuado.
- Si está instalado bajo un armario de cocina, mantenga la distancia de al menos 15 cm desde este.
- Asegúrese de colocar el aparato donde haya espacio suficiente para abrir la puerta y para quitar, si fuera necesario, los estantes y cajones del interior.



Clase	Temperatura ambiente
SN (Subnormal)	de + 10°C a + 32°C
N (Normal)	de + 16°C a + 32°C
ST (Subtropical)	de + 18°C a + 38°C
T (Tropical)	de + 18°C a + 43°C

Distanciadores

Para asegurar un correcto enfriamiento del condensador, el aparato no debe colocarse demasiado cerca de la pared. Para evitar esto, el aparato se suministra con dos distanciadores de plástico que deben colocarse en la parte trasera del aparato.



Colocación

Ponga el aparato sobre un fondo estable y nivelado.

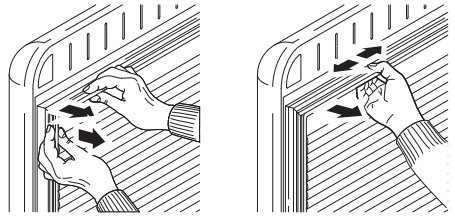
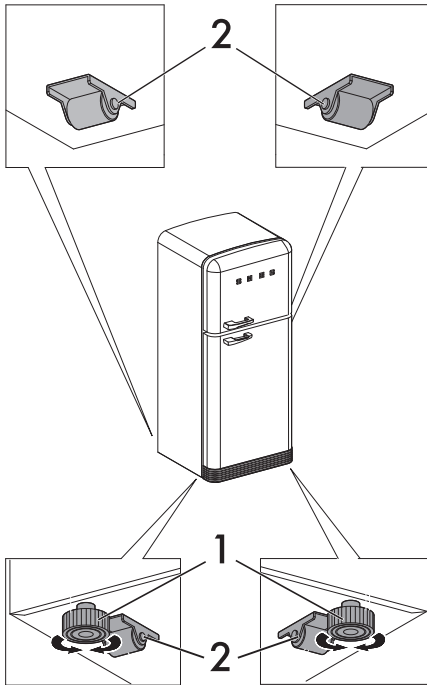
En las partes trasera y delantera del aparato hay dos ruedecitas (2) que facilitan el desplazamiento y, por tanto, permiten una colocación correcta.

Sin embargo se aconseja poner mucha atención durante el desplazamiento, con el fin de que al desplazarlo no dañe el suelo (por ejemplo, si el frigorífico va a ser colocado sobre parqueté).

Para compensar las irregularidades del suelo, el aparato está dotado de dos pies regulables (1) situados en la parte delantera.



Utilice los pies para nivelar el aparato en horizontal.



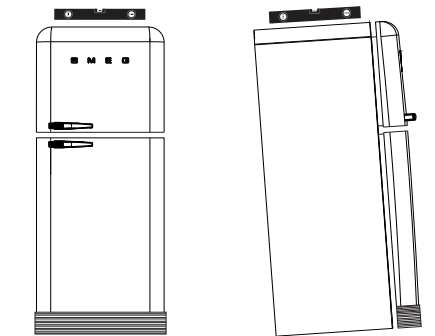
Una correcta instalación debe permitir que la puerta pueda cerrarse correctamente. Verifique que las juntas de la puerta cierran herméticamente, sobre todo en las esquinas.



**Presión de la junta
Riesgo de daños al aparato**

- No ejerza presión, desgarre o despegue la junta de la puerta.

Para facilitar un cierre correcto de la puerta, incline ligeramente el aparato hacia la parte trasera.



Pasados unos días desde la instalación, verifique que la nivelación inicial sea todavía correcta. Controle que el aparato permanece estable cuando está en funcionamiento y cargado con alimentos, y que las juntas de la puerta cierran herméticamente. Si es necesario, efectúe una nueva nivelación y ajuste nuevamente las juntas.

