

Índice

1	Advertências	220
1.1	Advertências gerais de segurança	220
1.2	Responsabilidade do fabricante	223
1.3	Âmbito de utilização do aparelho	223
1.4	Eliminação	223
1.5	Serviço de assistência	224
1.6	Chapa de identificação	224
1.7	Rótulo energético	224
1.8	Este manual de utilização	225
1.9	Como ler o manual de utilização	225
2	Descrição do aparelho	226
2.1	Descrição geral	226
3	Uso do aparelho	227
3.1	Informações sobre a tecnologia de refrigeração de nova geração	227
3.2	Display e painel de comandos	227
3.3	Funcionamento do frigorífico com congelador	228
3.4	Avisos sobre o ajuste da temperatura	230
3.5	Acessórios	230
4	Conservação dos alimentos	234
4.1	Compartimento frigorífico	234
4.2	Compartimento congelador	235
5	Limpeza e manutenção	240
5.1	Descongelação	240
5.2	Instruções	240
5.3	Limpeza do aparelho	241
5.4	O que fazer se...	242
6	Instalação	244
6.1	Ligação elétrica	244
6.2	Colocação	244
6.3	Advertências sobre a instalação	245
6.4	Durante a utilização	246
7	Envio e posicionamento	250
7.1	Transporte e mudança de posição	250
8	Antes de contactar a assistência técnica pós-venda	251
9	Conselhos para poupar energia	254

Aconselhamo-lo/a a ler atentamente este manual que oferece todas as instruções para manter inalteradas as qualidades estéticas e funcionalidades do aparelho.
Para mais informações sobre o produto: www.smeg.com



Advertências

1 Advertências

1.1 Advertências gerais de segurança

Perigo de danos pessoais

- Não toque nas resistências de aquecimento durante a utilização.
- Mantenha as crianças com menos de oito anos de idade a uma distância segura, a menos que sejam monitorizadas constantemente, e certifique-se de que não brincam com o aparelho.
- De acordo com a legislação atual, crianças entre 3 e 8 anos de idade podem retirar ou colocar comida no aparelho, mas desaconselhamos que permita que crianças com menos de 8 anos realizem essas operações e, em geral, que utilizem o aparelho.
- Nunca tente extinguir uma chama/incêndio com água: desligue o aparelho e sufoque as chamas com uma manta à prova de fogo.
- As operações de limpeza e manutenção a cargo do utilizador não devem ser realizadas por crianças não vigiadas.
- Providencie para que a instalação e as intervenções de assistência sejam realizadas por pessoal qualificado de acordo com as normas vigentes.
- Não modifique o aparelho.
- Não introduza objetos metálicos afiados (talheres ou utensílios) nas fendas.
- Nunca tente reparar o aparelho por conta própria ou sem a intervenção de um técnico qualificado.
- Não toque em produtos congelados (especialmente com as mãos molhadas) e não os coloque diretamente na boca.
- Não guarde substâncias inflamáveis, explosivas ou que evaporem.
- Não conserve no aparelho substâncias explosivas como aerossóis contendo propelentes inflamáveis.
- As garrafas com alta percentagem de álcool devem estar bem fechadas e mantidas na posição vertical.
- Se o cabo da alimentação elétrica estiver danificado, contacte de imediato o serviço de assistência técnica para que proceda à sua substituição, de modo a prevenir qualquer risco.



- A abertura da porta por períodos prolongados pode resultar num aumento significativo da temperatura dentro dos compartimentos do aparelho.
- Limpe regularmente as superfícies que possam ficar em contacto com os alimentos e os sistemas de drenagem acessíveis.
- Conserve carne crua e peixe em recipientes especiais dentro do frigorífico de forma que não fiquem em contacto com outros alimentos nem pinguem sobre eles.
- Se o aparelho de refrigeração tiver que ficar vazio durante um longo período, desligue-o, descongele-o, limpe-o, seque-o e deixe-o com a porta aberta a fim de evitar a formação de bolor no seu interior.

Danos ao aparelho

- **ADVERTÊNCIAS:** Ao posicionar o aparelho, certifique-se de que o cabo de alimentação não está entalado ou danificado.
- **ADVERTÊNCIAS:** Não coloque extensões de tomada múltipla ou fontes de alimentação portáteis na parte de trás do aparelho.
- Não utilize adaptadores para ficha.
- Durante a utilização, não apoie no aparelho objetos metálicos afiados como facas, garfos, colheres e tampas.
- Nas partes em vidro não utilize detergentes abrasivos ou corrosivos (por exemplo, produtos em pó, removedores de manchas e palhas de aço).
- Não se sente sobre o aparelho.
- Não segure na porta ou na pega para mover o aparelho.
- Não utilize jatos de vapor para limpar o aparelho.
- Não utilize em caso algum o aparelho para refrescar o ambiente.
- Desligue sempre da rede elétrica o aparelho em caso de avaria, manutenção ou durante a limpeza.
- Não armazene líquidos em latas ou recipientes de vidro dentro do congelador.
- Não utilize objetos de metal afiados para remover o excesso de gelo do compartimento do congelador.
- Para garantir que o aparelho não fique instável, instale-o e fixe-o corretamente conforme indicado nas instruções fornecidas neste manual.
- Não coloque objetos pesados sobre o aparelho.



Advertências

- Se pretender instalar o aparelho próximo de outro frigorífico ou congelador, posicione-o a uma distância mínima de 2 cm.
- Não instale/utilize o aparelho ao ar livre.

Para este aparelho

- AVISO: risco de incêndio/materiais inflamáveis.



- A utilização deste aparelho só é permitida a crianças a partir dos 8 anos de idade e a pessoas com capacidades físicas, sensoriais ou mentais reduzidas ou sem experiência e conhecimento do aparelho, desde que instruídas por adultos que sejam responsáveis pela sua segurança sobre o uso seguro e os riscos associados ao próprio aparelho.
- As crianças devem ser supervisionadas para se assegurar que não brinquem com o aparelho.
- Não se apoie ou sente sobre a porta aberta.
- Verifique que não ficam objetos presos nas portas.

- O aparelho contém uma pequena quantidade de isobutano (R600a); certifique-se de não danificar o circuito de refrigeração durante o transporte, a instalação e a limpeza.
- Mantenha as aberturas de ventilação em torno do aparelho ou da área circundante livres de obstruções.
- Não utilize equipamentos mecânicos, elétricos ou produtos químicos que não sejam aqueles recomendados pelo fabricante para acelerar o processo de descongelação.
- Não danifique o circuito de refrigeração (se acessível).
- Não utilize aparelhos elétricos no interior dos compartimentos para a conservação de alimentos, se estes não forem do tipo recomendado pelo fabricante.
- Em caso de danos no circuito de refrigeração, evite chamas abertas e ventile a área adequadamente.
- Não utilize o aparelho ou partes do mesmo de modo diferente do especificado neste manual.



1.2 Responsabilidade do fabricante

○ fabricante declina qualquer responsabilidade por eventuais ferimentos em pessoas ou danos em objetos, provocados pela:

- utilização do aparelho diferente da prevista;
- falha em seguir as instruções fornecidas neste manual do utilizador;
- modificação de qualquer peça do aparelho;
- utilização de peças sobresselentes não originais.

1.3 Âmbito de utilização do aparelho

○ aparelho foi concebido para ser utilizado em aplicações domésticas e similares, como:

- na zona da cozinha destinada aos funcionários de lojas, escritórios e outros ambientes de trabalho;
- em explorações agrícolas e por clientes em hotéis, motéis e noutros tipos de ambientes residenciais;
- em pensões (bed and breakfast);
- em serviços de catering e aplicações semelhantes sem venda a retalho.
- O aparelho não foi concebido para uso profissional e comercial.
- Este aparelho destina-se à refrigeração e preservação de alimentos frescos e congelados em ambiente doméstico. Qualquer outra utilização é considerada imprópria.

- O aparelho não foi concebido para funcionar com temporizadores externos ou com sistemas de comando à distância.

1.4 Eliminação



Este aparelho deve ser eliminado separadamente de outros resíduos (Diretivas CE/2002/95, CE/2002/96, CE/2003/108).

Este aparelho não contém substâncias em quantidades tais que possam ser consideradas perigosas para a saúde e para o ambiente, em conformidade com as diretivas europeias em vigor.

Para eliminar o aparelho:

- Corte o cabo de alimentação elétrica e retire o cabo juntamente com a ficha.



Tensão elétrica

Perigo de eletrocussão

- Desligue a corrente elétrica.
- Desligue o aparelho.
- Entregue o aparelho nos centros adequados de recolha seletiva dos resíduos elétricos e eletrónicos, ou devolva o aparelho ao revendedor no momento da compra de um aparelho equivalente, na razão de um para um.



Advertências

- Em caso de substituição do aparelho, retire a porta e deixe as prateleiras na sua posição para evitar que as crianças fiquem presas no interior.

Para a embalagem do aparelho foram utilizados materiais não poluentes e recicláveis.

- Entregue os materiais de embalagem aos centros apropriados de recolha seletiva.



Embalagens de plástico **Perigo de asfixia**

- Não deixe sem vigilância a embalagem ou partes da mesma.
- Não permita que as crianças brinquem com os sacos de plástico.

1.5 Serviço de assistência

- Em caso de avaria do aparelho, contacte o serviço de assistência técnica e solicite que a reparação seja realizada apenas por pessoal qualificado.
- Certifique-se de que tem o modelo e o número de série disponíveis na chapa de identificação.
- Utilize apenas peças sobresselentes originais.
- Nunca tente reparar o aparelho

por si próprio ou sem a intervenção de um técnico qualificado: para além das consequências em termos de segurança, poderia anular a garantia.

- As peças sobresselentes originais permanecem disponíveis durante 10 anos após a última produção do modelo.
- As seguintes peças sobresselentes só estão disponíveis para os técnicos autorizados à reparação: placas eletrónicas, termostatos, sensores de temperatura, dobradiças, lâmpadas, puxadores de portas.

1.6 Chapa de identificação

A chapa de identificação indica os dados técnicos, o número de série e a marca. A chapa de identificação nunca deverá ser removida.

1.7 Rótulo energético

Para ser informado sobre o desempenho do seu aparelho através da base de dados EPREL da UE, visite o seguinte endereço da Web e insira o nome do modelo (que pode ser encontrado na chapa de identificação):

<https://eprel.ec.europa.eu>

No rótulo energético encontra-se um código QR que permite aceder



rapidamente ao endereço da Web. Utilize um dispositivo equipado com um programa de leitura adequado. O rótulo energético deve ser mantido juntamente com todos os documentos fornecidos com o aparelho.

1.8 Este manual de utilização

Este manual é parte integrante do aparelho e deve conservá-lo íntegro e tê-lo sempre ao seu alcance durante todo o ciclo de vida do aparelho. Antes de usar o aparelho leia atentamente este manual de utilização.

1.9 Como ler o manual de utilização

Este manual de utilização utiliza as seguintes convenções de leitura:



Atenção

Lesão grave ou perigo de morte



Risco de choque elétrico

Risco por tensão perigosa



Incêndio

Aviso; risco de incêndio/material inflamável



Atenção

Risco de lesões ou danos à propriedade



Importante

Funcionamento correto do sistema



Descrição

Descrição do aparelho e dos acessórios.



Utilização

Informações sobre a utilização do aparelho e dos acessórios, conselhos para a conservação dos alimentos.



Limpeza e manutenção

Informações para a correta limpeza e manutenção do aparelho.



Instalação

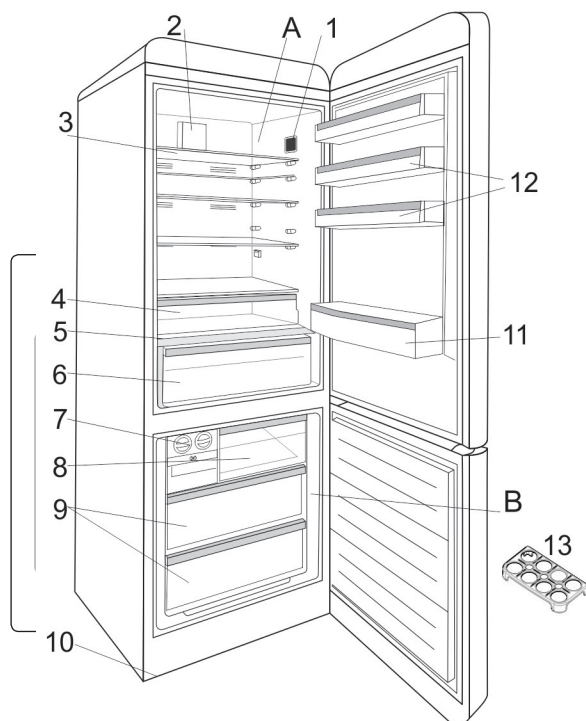
Informações para os técnicos qualificados: Instalação, funcionamento e inspeção.



Descrição

2 Descrição do aparelho

2.1 Descrição geral



Esta apresentação serve apenas como informação relativa às partes do aparelho. As partes podem variar dependendo do modelo do aparelho.

- A) Compartimento frigorífico
- B) Compartimento congelador
- 1) Display e painel de comandos
- 2) Ventoinha de arrefecimento
- 3) Prateleiras do frigorífico
- 4) Compartimento do chiller (carne e peixe)

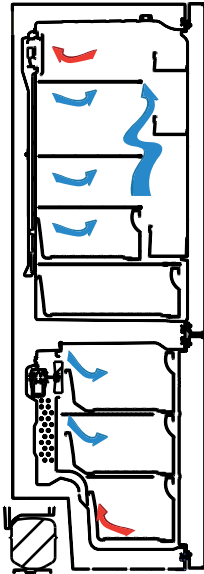
- 5) Tampa da gaveta para frutas e verduras
- 6) Gaveta para frutas e verduras com regulador de humidade
- 7) Molde para gelo*
- 8) Porta de fecho do compartimento superior
- 9) Gavetas do congelador
- 10) Pés niveladores
- 11) Prateleira de garrafas
- 12) Prateleiras interiores da porta
- 13) Suporte para ovos



3 Uso do aparelho

3.1 Informações sobre a tecnologia de refrigeração de nova geração

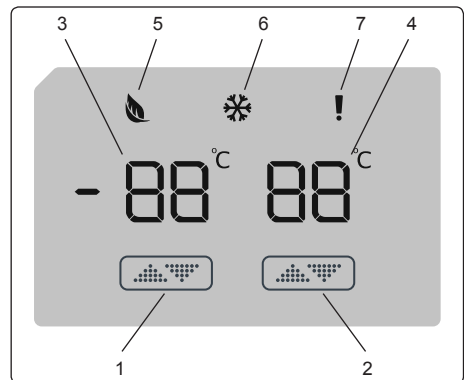
Os frigoríficos desenvolvidos de acordo com a tecnologia de refrigeração de nova geração apresentam um sistema de funcionamento diferente dos frigoríficos estáticos. Nos frigoríficos tradicionais (estáticos), pode ocorrer a acumulação de gelo no compartimento do congelador devido à abertura repetida da porta e à humidade dos alimentos. Para eliminar o gelo que se forma no compartimento do congelador, estes frigoríficos exigem uma descongelação sistemática: o frigorífico tem de ser desligado e os alimentos congelados no seu interior têm de ser removidos para recipientes próprios. Os frigoríficos desenvolvidos de acordo com a tecnologia de refrigeração de nova geração são dotados de uma ventoinha que distribui ar frio e seco no interior de todo o frigorífico e do compartimento congelador. O ar frio arrefece os alimentos de forma suave e uniforme, evitando a formação de humidade e gelo. No compartimento frigorífico, o ar gerado pela ventoinha localizada na parte superior do compartimento é arrefecido



ao passar pela cavidade por detrás do tubo de ar. Simultaneamente, o ar sai pelos orifícios do tubo de ar, distribuindo o ar frio uniformemente através do compartimento frigorífico.

A ausência da passagem de ar entre o compartimento congelador e o compartimento frigorífico faz com que os odores não se misturem.

Consequentemente, os frigoríficos desenvolvidos de acordo com a tecnologia de refrigeração de nova geração oferecem uma elevada facilidade de utilização, amplos volumes e um agradável aspeto estético.



3.2 Display e painel de comandos

Utilização do painel de comandos

- 1 Permite programar o congelador.
- 2 Permite programar o frigorífico.
- 3 Indicador do valor programado no congelador.
- 4 Indicador do valor programado no frigorífico.
- 5 Símbolo do modo de poupança.
- 6 Símbolo do ultra-frio.
- 7 Símbolo de alarme.



3.3 Funcionamento do frigorífico com congelador

Assim que o aparelho é ligado à fonte de alimentação elétrica, todos os símbolos são apresentados durante 2 segundos e os valores iniciais indicados serão primeiro -18 °C no indicador de ajuste do congelador e $+4\text{ °C}$ no indicador de ajuste do frigorífico.

3.3.1 Definições de temperatura do congelador

- O valor inicial da temperatura do congelador é de -18 °C .
- Pressione uma vez a tecla de ajuste do congelador.

Quando a tecla é pressionada pela primeira vez, o valor anterior pisca no indicador.

- Sempre que se pressionar a mesma tecla, será definida uma temperatura mais baixa (-16 °C , -18 °C , -20 °C , -22 °C ou -24 °C).
- Se continuar a pressionar a tecla, recomeçará a partir de -16 °C .

N.B. O modo de poupança é ativado automaticamente quando a temperatura do compartimento congelador é definida para -18 °C .



3.3.2 Definições de temperatura do frigorífico

- O valor inicial da temperatura no indicador de ajuste do frigorífico é $+4\text{ °C}$.
- Pressione uma vez a tecla do frigorífico.
- Sempre que se pressionar a tecla, será definida uma temperatura mais baixa ($+8\text{ °C}$, $+6\text{ °C}$, $+5\text{ °C}$, $+4\text{ °C}$ ou $+2\text{ °C}$).
- Se continuar a pressionar a tecla, recomeçará a partir de $+8\text{ °C}$.

3.3.3 Modo ultra-frio

Finalidade

- Congelar uma grande quantidade de alimentos que não podem ser armazenados na prateleira de congelação rápida.
- Congelar comida pronta.
- Congelar rapidamente alimentos frescos para conservar a sua frescura.

Modo de utilização

Para ativar o modo ultra-frio, mantenha pressionada a tecla de ajuste da temperatura por 3 segundos. Depois de ter definido o modo ultra-frio, o símbolo correspondente acenderá no indicador e o aparelho emitirá um sinal acústico para confirmar que o modo selecionado está ativo.



Durante o modo ultra-frio:

- A temperatura do frigorífico pode ser ajustada. Neste caso, o modo ultra-frio continuará ativo.
- Não é possível selecionar o modo de poupança.
- É possível cancelar o modo ultra-frio procedendo da mesma forma como foi selecionado.

Nota:

- A quantidade máxima de alimentos frescos (em quilogramas) que podem ser congelados dentro de 24 horas é indicada no rótulo do aparelho.
 - Para um desempenho otimizado do aparelho com congelador até à capacidade máxima, ative o modo ultra-frio 3 horas antes de colocar o alimento fresco no congelador.
- o modo ultra-frio é cancelado automaticamente após 24 horas ou quando o sensor do congelador desce abaixo dos -32 °C .

Programações recomendadas para a temperatura do compartimento congelador e do compartimento frigorífico

Congelador Compartimento	Frigorífico Compartimento	Notas
-18 °C	4 °C	Para utilização regular e melhor desempenho.
-20 °C , -22 °C ou -24 °C	4 °C	Recomendado quando a temperatura ambiente ultrapassa os 30 °C .
Modo ultra-frio	4 °C	Utilize quando quiser congelar alimentos num curto espaço de tempo.
-18 °C , -20 °C , -22 °C ou -24 °C	2 °C	Estes valores de temperatura devem ser definidos quando a temperatura ambiente é alta ou se acreditar que o compartimento frigorífico não está suficientemente frio porque a porta é aberta com frequência.



Utilização

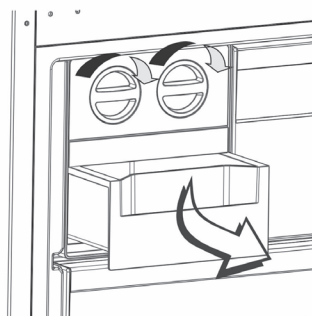
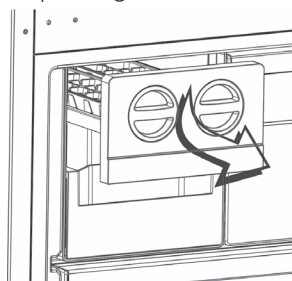
3.4 Avisos sobre o ajuste da temperatura

- Não é recomendada a utilização do aparelho em ambientes com temperatura inferior a 10 °C para não comprometer a sua eficiência.
- Se estiver a efetuar um ajuste, não inicie outro ajuste.
- Os ajustes de temperatura devem ser realizados com base na frequência de abertura da porta, na quantidade de alimento conservado dentro do aparelho e na temperatura ambiente do local de instalação do aparelho.
- De modo a permitir que o aparelho atinja a temperatura de funcionamento depois de o ter ligado à corrente elétrica, evite abrir frequentemente as portas e introduzir grandes quantidades de alimentos no seu interior. Observe que, dependendo da variação de temperatura ambiente, o aparelho pode demorar até 24 horas para atingir a temperatura de funcionamento.
- Está prevista uma função de tempo de espera de 5 minutos para evitar danos ao compressor do aparelho quando este é ligado ou desligado da rede elétrica ou quando ocorrem falhas de energia. O aparelho começa a funcionar normalmente após 5 minutos.

3.5 Acessórios

3.5.1 Produtor de gelo manual (nalguns modelos)

- Puxe a alavanca na sua direção e remova o molde de formação de gelo
- Encha com água até ao nível indicado
- Segure a extremidade esquerda da alavanca e insira o molde de gelo na bandeja de gelo
- Quando se formarem os cubos de gelo, rode a alavanca para deixar os cubos de gelo caírem na bandeja de gelo.

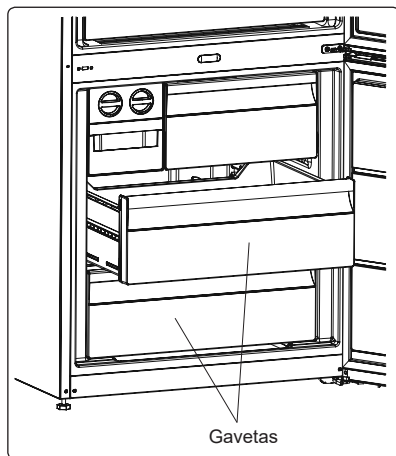


Não coloque água na bandeja de gelo para fazer gelo. A cuvete irá partir-se.



3.5.2 Compartimento com gavetas

As gavetas do congelador permitem um acesso mais fácil aos alimentos.



Extração do compartimento com gaveta:

- Extraia o compartimento com gaveta tanto quanto possível
- Levante e extraia a parte frontal do compartimento com gaveta

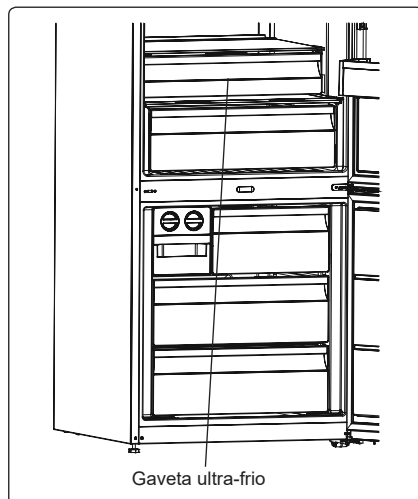


Repita esta operação na ordem inversa para reintroduzir o compartimento deslizante.



Segure sempre pela pega do compartimento com gaveta ao removê-lo.

3.5.3 Gaveta ultra-frio (nalguns modelos)



Armazenar alimentos na gaveta ultra-frio em vez de no compartimento congelador ou no compartimento frigorífico permite que os alimentos mantenham a sua frescura e sabor durante mais tempo, preservando o seu aspeto. Quando a bandeja da gaveta ultra-frio estiver suja, remova-a e lave-a com água.

(A água congela a 0 °C, mas os alimentos que contêm sal ou açúcar congelam a temperaturas mais baixas). A gaveta ultra-frio é utilizada normalmente para conservar alimentos como peixe cru, alimentos levemente marinados, arroz, etc.

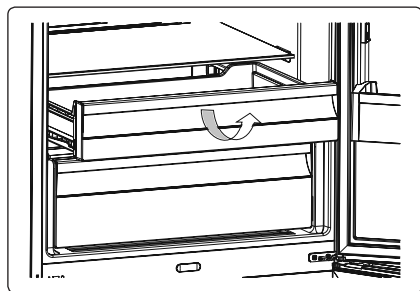


Não introduza alimentos a congelar ou cubetes de gelo (para fazer gelo) na gaveta ultra-frio.



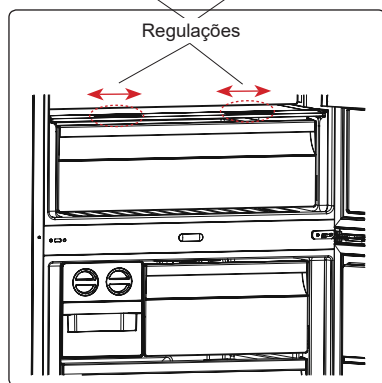
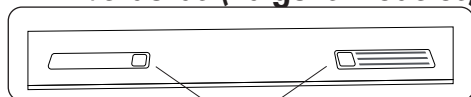
Utilização

Para remover a prateleira da gaveta ultra-frio:



- Puxe a gaveta em sua direção, deslizando-a sobre as guias.
- Levante a gaveta das guias e remova-a do frigorífico.

3.5.4 Regulação da humidade na gaveta para frutas e verduras (nalguns modelos)



Se a gaveta para frutas e verduras estiver cheia, abra a entrada para conservação da frescura situada na frente do compartimento.

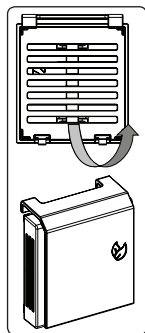
Isto permite controlar o ar e o nível de humidade na gaveta para frutas e verduras, prolongando a vida útil dos alimentos no seu interior.

A entrada localizada atrás da prateleira deve ser aberta quando houver condensação na prateleira de vidro.

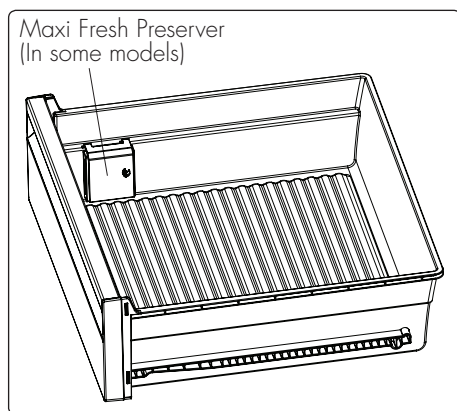


3.5.5 Dispositivo Maxi frescura (se presente)

A tecnologia do dispositivo Maxi frescura ajuda a eliminar o etileno (um bioproduto libertado naturalmente pelos alimentos frescos) e os odores desagradáveis da gaveta para frutas e verduras. Desta forma, os alimentos permanecem frescos por mais tempo.



- O dispositivo Maxi frescura deve ser limpo uma vez por ano.
O filtro deve ser colocado no forno por 2 horas a 65 °C.
- Para limpar o filtro, remova a tampa do filtro traseiro do recipiente do filtro seguindo a direção da seta.
- Não utilize água ou detergentes para limpar o filtro.



As descrições visual e textual da secção dos acessórios podem variar dependendo do modelo de aparelho adquirido.



4 Conservação dos alimentos

4.1 Compartimento frigorífico

Em caso de condições normais de funcionamento, ajuste a temperatura do compartimento frigorífico para +4 ou +6 °C.

- Para reduzir a humidade e a consequente formação de gelo no frigorífico, certifique-se sempre de armazenar produtos líquidos em recipientes fechados. O gelo tende a concentrar-se nas partes mais frias do líquido que evapora e, ao longo do tempo, o aparelho exigirá uma descongelação cada vez mais frequente.
- Nunca coloque alimentos quentes no frigorífico. Arrefeça os alimentos quentes até à temperatura ambiente e coloque-os no frigorífico de forma a assegurar uma circulação de ar adequada.
- Certifique-se de que não há produtos em contacto direto com a parede traseira do aparelho, pois isto pode causar a formação de gelo e as embalagens podem ficar agarradas à parede. Não abra a porta do frigorífico com frequência.
- Recomenda-se que a carne e o peixe limpos sejam armazenados em embalagens pouco comprimidas na prateleira de vidro acima da gaveta de legumes, onde o ar é mais frio, ou seja, na posição que oferece as melhores condições de conservação.
- Coloque as frutas e verduras soltas nos compartimentos próprios da gaveta para frutas e verduras.
- Coloque as frutas e verduras soltas na gaveta para frutas e verduras própria.
- A conservação em separado de frutas e legumes ajuda a evitar que os vegetais sensíveis ao etileno (folhas verdes, brócolos, cenouras, etc.) sejam afetados por frutas que libertam etileno (banana, pêssigo, damasco, figos, etc.).
- Não coloque vegetais húmidos/molhados no frigorífico.
- O tempo de conservação dos diversos produtos alimentares depende da sua qualidade inicial e de terem sido ou não submetidos a um ciclo de refrigeração ininterrupto antes de serem armazenados no frigorífico.
- Para evitar a contaminação cruzada, não armazene a carne juntamente com as frutas e legumes. Os líquidos eventualmente libertados pela carne podem contaminar outros produtos no frigorífico. A carne deve ser devidamente embalada, tendo o cuidado de limpar das prateleiras os líquidos que vazem.
- Não armazene alimentos em frente à passagem do fluxo de ar.
- Consuma os alimentos embalados antes da data de validade recomendada.



Nota: Evite conservar batatas, cebolas e alho no frigorífico. A tabela abaixo fornece um guia rápido para a conservação dos principais grupos de alimentos no compartimento frigorífico.

Produto	Tempo máximo de conservação	Modo e posição de conservação
Frutas e legumes	1 semana	Gaveta dos legumes
Carnes e peixes	2 - 3 dias	Envolva em película de plástico, sacos ou coloque num recipiente para carne e coloque na prateleira de vidro
Queijo fresco	3 - 4 dias	Na prateleira própria no interior da porta
Manteiga e margarina	1 semana	Na prateleira própria no interior da porta
Produtos engarrafados como leite e iogurte	Até a data de validade recomendada pelo fabricante	Na prateleira própria no interior da porta
Ovos	1 mês	Na prateleira própria no interior da porta
Alimento cozinhado		Todas as prateleiras

4.2 Compartimento congelador

Em caso de condições normais de funcionamento, ajuste a temperatura do compartimento congelador para -18 ou -20 °C.

- O congelador é útil para a preservação de alimentos ultracongelados, para a congelação dos alimentos frescos e para a produção de cubos de gelo.
- Para congelar alimentos frescos, embale e sele os alimentos frescos adequadamente, certificando-se de que as embalagens estão vedadas hermeticamente e estanques. Os sacos especiais de congelação, sacos de polietileno e folhas de alumínio e recipientes de plástico são a solução ideal.
- Não conserve alimentos frescos junto a alimentos congelados, pois estes podem descongelar os alimentos congelados.
- Antes de congelar alimentos frescos, divida-os em porções que possam ser consumidas totalmente.
- Consuma os alimentos descongelados dentro de um curto período de tempo após a descongelação.
- Nunca coloque alimentos quentes no compartimento congelador, a fim de evitar descongelar os alimentos já congelados.
- Observe sempre as instruções do fabricante na embalagem dos alimentos ao conservar alimentos congelados. Na ausência de informações, o alimento não deve ser armazenado por mais de 3 meses a partir da data da compra.
- Ao comprar alimentos congelados, certifique-se que foram conservados



Utilização

em perfeitas condições e que a embalagem não está danificada.

- Os alimentos congelados devem ser transportados em recipientes especiais e colocados no congelador o mais rápido possível.
- Não compre alimentos congelados no caso de embalagens que apresentem sinais de humidade e inchaço anormal. É provável que tenham sido armazenados a uma temperatura inadequada e que o conteúdo se tenha deteriorado.
- O tempo de conservação dos alimentos congelados depende da temperatura ambiente, do ajuste do termostato, da frequência com que a porta é aberta, do tipo de alimento e do tempo necessário para transportar o produto do ponto de compra até casa. Observe sempre as instruções impressas na embalagem e nunca exceda o tempo máximo de conservação indicado.
- A quantidade máxima de alimentos frescos (em quilogramas) que podem ser congelados em 24 horas é indicada na etiqueta do aparelho.
- Para aproveitar a capacidade máxima do compartimento congelador, utilize as prateleiras de vidro para a secção superior e intermédia e utilize o cesto inferior para a secção inferior.
- Utilize a prateleira de congelação rápida para congelar rapidamente os alimentos preparados em casa (e qualquer outro alimento que precise de ser congelado rapidamente), pois a prateleira de congelação rápida tem um maior poder de congelação. A prateleira de conge-


lação rápida é a gaveta inferior do compartimento congelador.

Nota: Se tentar abrir a porta do congelador imediatamente após fechá-la, poderá notar alguma resistência. Trata-se de um comportamento perfeitamente normal. Restabelecido o equilíbrio, a porta abrir-se-á facilmente.

Notas importantes:


- Nunca volte a congelar alimentos congelados que tenham sido descongelados.
- O sabor de algumas especiarias presentes nos pratos cozinhados (anis, manjeriço, agrião, vinagre, especiarias variadas, gengibre, alho, cebola, mostarda, tomilho, manjerona, pimenta preta, etc.) altera-se e torna-se mais forte se esses alimentos forem conservados por muito tempo. Por isso, adicione sempre pequenas quantidades de especiarias aos alimentos a congelar ou adicione as especiarias desejadas depois de descongelar o prato.
- O tempo de conservação dos alimentos depende do tipo de condimento utilizado. Os condimentos adequados são margarina, banha de vaca, azeite e manteiga. Os condimentos inadequados são o óleo de amendoim e a banha de porco.
- Os alimentos em forma líquida devem ser congelados em copos de plástico, enquanto os outros alimentos devem ser congelados em película ou sacos de plástico.



 A tabela abaixo fornece um guia rápido para a conservação dos principais grupos de alimentos no compartimento congelador.

Carnes e peixes	Preparação	Tempo máximo de conservação (meses)
Bifes	Embrulhe em folha de alumínio	6 - 8
Carne de borrego	Embrulhe em folha de alumínio	6 - 8
Vitela assada	Embrulhe em folha de alumínio	6 - 8
Escalopes de vitela	Em pequenos pedaços	6 - 8
Escalopes de borrego	Em pedaços	4 - 8
Carne picada	Em embalagens sem adição de especiarias	1 - 3
Miúdos (pedaços)	Em pedaços	1 - 3
Mortadela/salsichas	Conserve embalados mesmo com a tripa envolvente	
Frango e peru	Embrulhe em folha de alumínio	4 - 6
Ganso e pato	Embrulhe em folha de alumínio	4 - 6
Veado, coelho e javali	Em porções de 2,5 kg ou em filetes	6 - 8

Carnes e peixes	Preparação	Tempo máximo de conservação (meses)
Peixes de água doce (salmão, carpa, peixe-gato)	Depois de arranjar e retirar as escamas, lave e seque. Se necessário, remova a cabeça e o rabo.	2
Peixe magro (lubina, rodvalho, solha)		4
Peixe gordo (atum, cavala, sardinha, anchova)		2 - 4
Crustáceos	Limpe e coloque em sacos	4 - 6
Caviar	Na sua embalagem ou num recipiente de alumínio ou plástico	2 - 3
Amêijoas/caracóis	Em água salgada ou num recipiente de alumínio ou plástico	3

 **Nota:** A carne descongelada deve ser cozinhada como a carne fresca. Se a carne não for cozinhada, não deve ser novamente congelada após a descongelação.



Utilização

Frutas e verduras	Preparação	Tempo máximo de conservação (meses)
Feijão verde e ervilha de quebrar	Lave, corte em pedaços pequenos e ferva em água	10 - 13
Feijões	Descasque, lave e ferva em água	12
Repolho/ Couve	Arranje e ferva em água	6 - 8
Cenouras	Arranje, corte e ferva em água	12
Pimentos	Remova o pedúnculo, corte ao meio, remova os filamentos e sementes do interior e ferva em água	8 - 10
Espinafres	Lave-os e ferva-os em água	6 - 9
Couve-flor	Retire as folhas, corte em pedaços e coloque em água com sumo de limão por alguns instantes	10 - 12
Beringela	Corte em pedaços de 2 cm depois de lavar	10 - 12
Milho	Limpe e embale com a sua espiga ou já em grãos	12
Maças e peras	Descasque e corte em fatias	8 - 10
Damasco e pêssego	Corte ao meio e retire o caroço	4 - 6

Frutas e verduras	Preparação	Tempo máximo de conservação (meses)
Morangos e amoras	Lave e remova o pedúnculo	8 - 12
Fruta cozida	Adicione 10% de açúcar no recipiente	12
Ameixas, cerejas, bagas	Lave e remova o pedúnculo	8 - 12

Produto	Tempo máximo de conservação (meses)	Tempo de descongelação à temperatura ambiente (horas)	Tempo de descongelação no forno (minutos)
Pão	4 - 6	2 - 3	4-5 (220-225 °C)
Biscoitos	3 - 6	1 - 1,5	5-8 (190-200 °C)
Bolos	1 - 3	2 - 3	5-10 (200-225 °C)
Tartes	1 - 1,5	3 - 4	5-8 (190-200 °C)
Massa filo	2 - 3	1 - 1,5	5-8 (190-200 °C)
Pizza	2 - 3	2 - 4	15-20 (200 °C)



Lactícínios	Prepara- ção	Tempo máximo de con- servação (meses)	Condições de conser- vação
Leite embalado (homoge- neizado)	Na sua emba- lagem original	2 - 3	Leite puro - na sua emba- lagem original
Queijo - exceto queijos brancos	Fatiado	6 - 8	A emba- lagem original pode ser utilizada para curtos perío- dos de conser- vação. Envolve em folha de alumi- nio para períodos mais longos.
Mantei- ga, mar- garina	Na em- balagem original	6	



5 Limpeza e manutenção

5.1 Descongelação



A presença periódica de gelo no interior do compartimento congelador é normal.



Não utilize aparelhos elétricos (por exemplo: secadores de cabelo) ou pulverizadores para a descongelação, já que podem deformar as partes de plástico.

Descongelação do compartimento frigorífico/congelador

O compartimento frigorífico/congelador não precisa de ser descongelado porque o gelo formado sobre a placa de refrigeração derrete durante a paragem do compressor. O processo de descongelação é automático.

A água gerada pela descongelação é canalizada diretamente para o recipiente vaporizador localizado na parte de trás do aparelho, que a evapora por meio do calor gerado pelo compressor.

5.2 Instruções



Utilização não correta

Riscos de danos nas superfícies

- Não utilize jatos de vapor para limpar o aparelho.
- Nas partes em aço ou tratadas na superfície com acabamentos metálicos (por exemplo, anodizações, niquelagens, cromagens) não utilize produtos para a limpeza que contenham cloro, amoníaco ou lixívia.
- Nas partes em vidro não utilize detergentes abrasivos ou corrosivos (por exemplo, produtos em pó, removedores de manchas e palhas de aço).
- Não utilize materiais ásperos, abrasivos ou raspadores metálicos afiados.




Tensão elétrica

Perigo de eletrocussão

- Antes de efetuar a limpeza ou a manutenção, desligue o aparelho e retire a sua ficha da tomada elétrica.
- Nunca puxe pelo cabo para extrair a ficha.
- Após a lavagem, enxague com água limpa e seque muito bem. Após a limpeza, volte a ligar a ficha à rede elétrica com as mãos secas.



5.3 Limpeza do aparelho

 Não lave o aparelho vertendo água sobre o mesmo.

Limpeza da parte exterior

- O aparelho deve ser limpo com água e com detergente líquido à base de álcool (por ex: detergente para vidros, etc.).
- Evite detergentes e esponjas agressivos para não danificar as superfícies.
- Com um pincel macio, remova o pó e os depósitos de fumo do condensador na parte traseira do aparelho.
- Limpe o condensador com uma escova pelo menos duas vezes por ano. Isto contribuirá para a poupança de energia e uma melhor eficiência.

  **Desligue sempre a alimentação elétrica durante a limpeza.**

Limpeza da parte interior

- Limpe o interior do aparelho com detergente líquido diluído e com água morna com um pouco de vinagre.
- Certifique-se que a água não entre no alojamento da lâmpada e não alcance outros componentes elétricos.
- As prateleiras internas da porta e as demais prateleiras podem ser removidas.
- Lave os acessórios manualmente com sabão e água em separado. Não lave os acessórios na máquina de lavar loiça.
- Não utilize objetos afiados ou soluções de pulverização.

Substituição da iluminação de LED



Para substituir os LEDs, contacte o centro de assistência autorizado mais próximo.

Nota: A quantidade e a posição das faixas de LED podem variar conforme o modelo.



5.4 O que fazer se...

O aparelho não funciona:

- Verifique se o aparelho está ligado e se o interruptor geral está introduzido.

O compressor entra em funcionamento com demasiada frequência ou funciona de forma contínua:

- A temperatura do ambiente exterior está muito alta.
- A porta é aberta com muita frequência ou fica aberta durante muito tempo.
- A porta não fecha hermeticamente.
- Está presente uma quantidade excessiva de alimentos frescos.
- Verifique se circula ar suficiente junto do sensor localizado no lado direito do compartimento frigorífico.
- Verifique se a parte de trás do frigorífico se encontra suficientemente ventilada e se o condensador não está excessivamente sujo.

No interior do compartimento frigorífico existe uma excessiva formação de gelo ou de condensação:

- A porta é aberta com muita frequência ou fica aberta durante muito tempo.
- Foram introduzidos alimentos quentes dentro do compartimento frigorífico.
- Os alimentos ou recipientes estão em contacto com a parede traseira.
- O vedante da porta está sujo ou danificado. Proceda à sua limpeza ou substitua-o.

A refrigeração do compartimento frigorífico é insuficiente:

- O termóstato de regulação está programado para uma temperatura muito alta.
- A porta é aberta com muita frequência ou fica aberta durante muito tempo.
- A porta não fecha hermeticamente.
- A temperatura do ambiente exterior está muito alta.

A temperatura no interior do compartimento frigorífico é muito fria e congela os alimentos:

- O termóstato de regulação está programado para uma temperatura muito baixa.
- Os alimentos não estão protegidos pelos recipientes ou sacos adequados.
- As frutas e legumes poderão estar excessivamente molhados.
- Alimentos colocados contra a parede traseira do compartimento frigorífico.

A temperatura no interior do compartimento congelador não permite uma congelação correta dos alimentos:

- O termóstato de regulação está programado para uma temperatura muito alta.
- A porta é aberta com muita frequência ou fica aberta durante muito tempo.
- A porta não fecha hermeticamente.
- O vedante da porta está sujo ou danificado. Proceda à sua limpeza ou substitua-o.
- Existe uma elevada quantidade de açúcares nos alimentos a serem congelados.



No interior do compartimento congelador há uma formação excessiva de gelo:

- O termostato de regulação está programado para uma temperatura muito baixa.
- A temperatura do ambiente exterior está muito alta.
- A porta é aberta com muita frequência ou fica aberta durante muito tempo.
- A porta não fecha hermeticamente.
- O vedante da porta está sujo ou danificado. Proceda à sua limpeza ou substitua-o.
- Foram introduzidos alimentos quentes no interior do compartimento congelador.

Dificuldade de abertura das portas imediatamente após o fecho:

- Se pretende abrir uma porta imediatamente após o fecho da mesma (particularmente no caso da porta do congelador), tem de se fazer muita força. Tal fenómeno é devido à depressão criada pelo arrefecimento do ar quente que entrou no compartimento.

As portas estão desalinhas:

- Verifique o nivelamento correto do aparelho.
- Regule os pés para melhorar o nivelamento.



6 Instalação

6.1 Ligação elétrica



Tensão elétrica

Perigo de eletrocussão

- É obrigatória a ligação à terra de acordo com as modalidades previstas pelas normas de segurança da instalação elétrica.
- Nunca puxe pelo cabo para extrair a ficha.

Informações gerais

- Verifique se as características da rede elétrica estão adaptadas aos dados indicados na placa. A chapa de identificação, com dados técnicos, o número de série e marcação está visivelmente colocada no aparelho.

A chapa nunca deverá ser removida.

- Verifique se a ficha e a tomada são do mesmo tipo.
- Evite a utilização de adaptadores, cabos ou extensões, pois podem causar sobreaquecimento ou choques elétricos.
- A ficha deve estar sempre acessível com o aparelho instalado.
- Antes de ligar o aparelho pela primeira vez, deixe-o em posição vertical pelo menos 2 horas.

Em caso de necessidade de substituição do cabo de alimentação, a operação deve ser executada apenas por um técnico autorizado do Serviço de Assistência Técnica.

6.2 Colocação



Aparelho pesado

Perigo de esmagamento

- Posicione o aparelho com a ajuda de uma segunda pessoa.



Pressão na porta aberta

Riscos de danos ao aparelho

- Não utilize a porta aberta como alavanca para posicionar o aparelho.
- Não exerça pressões excessivas na porta aberta.
- O aparelho não deve estar exposto à radiação solar.
- O aparelho não deve ser posicionado junto a fontes de calor. Se isso não for possível, utilize um painel de isolamento adequado.
- Não coloque o aparelho em ambientes exteriores.

Escolha do lugar

O aparelho deve ser colocado num ambiente seco e com renovação de ar suficiente.

- O aparelho não deve ser posicionado junto a fontes de calor. Se isso não for possível, utilize um painel de isolamento adequado.
- Se estiver instalado debaixo de um armário de parede, mantenha uma distância de, pelo menos, 5 cm deste.
- Certifique-se de colocar o aparelho onde haja espaço suficiente para a abertura da porta e para a eventual remoção das prateleiras e gavetas interiores.



- O aparelho foi concebido para funcionar dentro dos valores de temperatura ambiente especificados pelas normas (T/SN = 10 °C - 43 °C), de acordo com a classe climática indicada na etiqueta de dados. Não é recomendado utilizar o aparelho fora dos limites de temperatura indicados para não comprometer a sua eficiência.

Instruções importantes de instalação

Este aparelho foi concebido para funcionar em condições climáticas adversas e é alimentado pela tecnologia 'Freezer Shield', que garante que os alimentos congelados no interior do congelador não se descongelem, mesmo que a temperatura ambiente desça para -15 °C. Por isso, é possível instalar o aparelho mesmo num ambiente sem aquecimento, com a certeza de que os alimentos congelados não se deteriorarão. Quando a temperatura ambiente voltar ao normal, pode-se continuar a utilizar o aparelho normalmente.

Classe	Temperatura ambiente
SN (Subnormal)	de + 10°C a + 32°C
N (Normal)	de + 16°C a + 32°C
ST (Subtropical)	de + 18°C a + 38°C
T (Tropical)	de + 18°C a + 43°C

6.3 Advertências sobre a instalação

Antes de utilizar o aparelho pela primeira vez, observe as seguintes indicações:

- A tensão de funcionamento do dispositivo é de 220-240 V a 50Hz.
- Após a instalação, a ficha deve permanecer acessível.
- O aparelho pode emitir um odor quando é colocado em funcionamento pela primeira vez. Isso é normal e o odor desaparecerá assim que o aparelho começar a refrigerar.
- Antes de ligar o aparelho, certifique-se que a informação indicada na placa de dados técnicos (tensão e carga ligado) é compatível com a alimentação elétrica da rede. Em caso de dúvida, consulte um electricista qualificado.
- Introduza a ficha na tomada com uma eficiente ligação à terra. Se a tomada não tiver contacto com a terra ou se a ficha não for do tipo certo, peça ajuda a um electricista qualificado.
- O aparelho deve ser ligado a uma tomada com um fusível corretamente instalado. A fonte de alimentação elétrica (CA) e a tensão no local de funcionamento devem corresponder aos dados indicados na placa de identificação do aparelho (a placa de identificação fica à esquerda no interior do aparelho).
- Não nos responsabilizamos por danos causados por uma utilização sem ligação à terra.
- O aparelho não deve ficar exposto



Instalação

à luz solar direta.

- O aparelho nunca deve ser utilizado ao ar livre ou exposto à chuva.
- O aparelho deve ser posicionado a uma distância mínima de 50 cm de lareiras, fornos a gás, fontes de calor e pelo menos 5 cm de fornos elétricos.
- Se o aparelho estiver instalado junto a uma arca frigorífica, deixe uma distância de pelo menos 2 cm entre os dois aparelhos para evitar a formação de humidade na superfície externa.
- Não coloque objetos pesados sobre o aparelho.
- Limpe o aparelho completamente antes da utilização (consulte Limpeza e manutenção).
- Na parte inferior traseira do aparelho existem espaçadores que determinam a distância mínima da parede por detrás.
- A distância entre o aparelho e a parede por detrás deve ser no máximo 75 mm.

6.4 Durante a utilização

- Não ligue o aparelho à rede elétrica através de cabos ou fios de extensão.
- Não utilize fichas danificadas, lacradas ou velhas.
- Não puxe, dobre ou danifique o cabo.
- Não utilize adaptadores para ficha.
- O aparelho foi concebido para ser utilizado por adultos. Não permita que crianças brinquem com o aparelho ou pendurem-se na porta.
- Nunca toque no cabo de alimentação/ficha com as mãos molhadas. Isto pode causar um curto-circuito e resultar em choque elétrico.
- Não coloque garrafas de vidro ou latas no compartimento de formação de gelo, pois poderão explodir quando o conteúdo congelar.
- Não coloque materiais explosivos ou inflamáveis no frigorífico. Coloque os destilados verticalmente no compartimento refrigerador, tomando o cuidado de verificar se as tampas estão bem fechadas.
- Ao remover o gelo do compartimento de formação de gelo, não lhe toque. O gelo pode causar queimaduras e/ou feridas.
- Não toque nos alimentos congelados com as mãos molhadas. Não consuma gelados ou cubos de gelo imediatamente após retirá-los do compartimento de formação de gelo.
- Não volte a congelar alimentos já descongelados anteriormente. Isso pode causar problemas de saúde, como intoxicação alimentar.



Frigoríficos velhos e sem utilização

- Se o velho frigorífico ou congelador tiver um sistema de fecho, parta-o ou remova-o antes de proceder à eliminação, uma vez que as crianças podem ficar presas e podem ocorrer acidentes.
- Os velhos frigoríficos e congeladores contêm material isolante e refrigerante com CFC. Portanto, tome cuidado para não poluir o meio ambiente ao eliminar o velho frigorífico.

Declaração CE de conformidade

Declaramos que os produtos fabricados estão em conformidade com as Diretivas, Decisões e Regulamentações europeias em vigor e com os requisitos listados nas normas de referência citadas.

Eliminação do velho frigorífico

O símbolo no produto ou na sua embalagem indica que este produto não pode ser tratado como lixo doméstico.



Entregue o velho frigorífico no ponto de recolha designado para a reciclagem de equipamentos elétricos e eletrónicos. Ao eliminar este produto corretamente, ajudará a evitar possíveis efeitos negativos no ambiente e na saúde que poderiam ocorrer devido à eliminação incorreta deste produto. Para obter informações mais detalhadas sobre a reciclagem deste produto, contacte a Câmara Municipal, o serviço local de eliminação de resíduos ou a loja onde adquiriu o produto.

Embalagem e Meio Ambiente

- material de embalagem protege o aparelho contra danos durante o transporte.
- material da embalagem é ecológico e reciclável. A utilização de material reciclável reduz o consumo de matérias-primas e, por isso, diminui a produção de resíduos.



Nota:

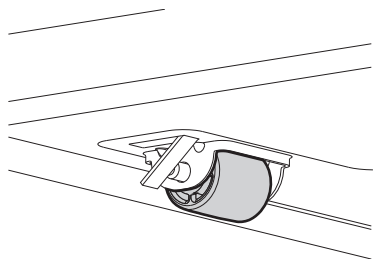
- Leia atentamente o manual de instruções antes de instalar e utilizar o aparelho. O fabricante declina toda a responsabilidade por danos resultantes de uma utilização indevida.
- Siga todas as instruções sobre o aparelho e o manual de instruções e guarde este manual em local seguro para resolver quaisquer problemas que possam surgir no futuro.
- Este aparelho foi fabricado para uso doméstico e só pode ser utilizado em ambientes domésticos para os fins especificados. Não é adequado para utilização comercial ou pública. Tal utilização do aparelho invalidará a garantia, isentando o fabricante das perdas resultantes.
- Este aparelho foi fabricado para uso doméstico e só é adequado para refrigerar/conservar alimentos. Não é adequado para utilização comercial ou pública e/ou para conservar outras substâncias que não alimentos. O fabricante não é responsável por quaisquer perdas resultantes no caso de utilizações contrárias às especificadas.



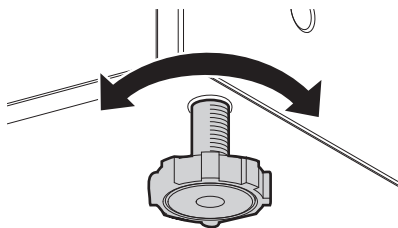
Instalação

Colocação

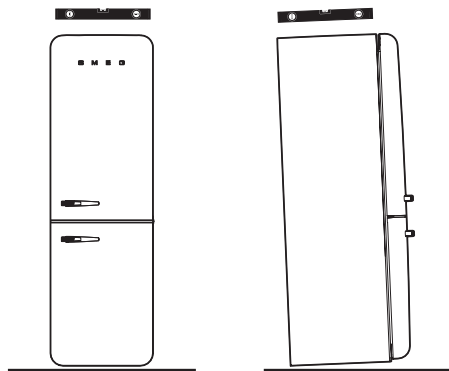
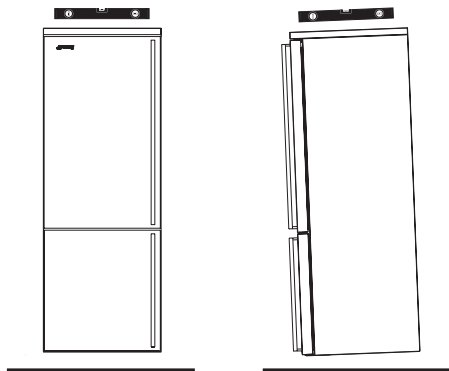
Coloque o aparelho numa superfície estável e nivelada. Estão colocadas duas rodas pequenas na parte de trás do aparelho para permitir uma movimentação mais fácil e, assim, uma colocação correta.



Contudo, aconselha-se a prestar muita atenção durante a deslocação, para que o deslizamento não danifique o pavimento (por exemplo, se o frigorífico estiver colocado sobre soalho). Para compensar as irregularidades do pavimento, o aparelho está munido de dois pés reguláveis na parte frontal



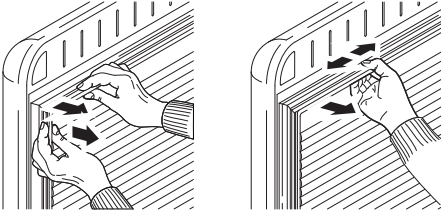
Ajuste os pés para nivelar o aparelho. Incline ligeiramente o aparelho para trás para facilitar o fecho perfeito da porta.



As imagens são indicativas. A aparência do aparelho, forma, dimensão e posição dos puxadores dependem do modelo adquirido.



Uma instalação correta deve possibilitar que as portas fechem corretamente. Certifique-se que a porta fica hermeticamente fechada, especialmente nos cantos.



Pressão no vedante **Riscos de danos ao aparelho**

- Não pressione, puxe ou extraia o vedante da porta.

Decorridos alguns dias após a instalação verifique se o nivelamento inicial ainda está correto. Verifique se o congelador a funcionar e carregado de alimentos ainda se mantém estável e se os vedantes da porta fecham hermeticamente.

Se necessário, volte a nivelar e ajuste novamente os vedantes.

7 Envio e posicionamento

7.1 Transporte e mudança de posição

- A embalagem original e o material em espuma podem ser guardados para posterior transporte do aparelho (a seu critério).
- Prenda o aparelho utilizando uma embalagem pesada, tiras e cordas resistentes e siga as instruções de transporte presentes na embalagem.
- Quando for necessário reinstalar ou transportar, retire todas as partes removíveis (prateleiras, acessórios, gavetas das verduras, etc.) ou fixe-as no interior do aparelho, protegendo-as do impacto com tiras ou cabos.



Movimente sempre o aparelho na posição vertical.

Antes de contactar a assistência técnica pós-venda

8 Antes de contactar a assistência técnica pós-venda

Erros

○ aparelho emitirá determinados sinais se os níveis de temperatura do

aparelho e do congelador estiverem incorretos ou se houver problemas com o aparelho. Os códigos de aviso são exibidos em correspondência com os indicadores do congelador e do frigorífico.

TIPO DE ERRO	SIGNIFICADO	MOTIVO	O QUE FAZER
E01	Aviso do sensor		Contacte a Assistência Técnica o mais breve possível.
E02	Aviso do sensor		Contacte a Assistência Técnica o mais breve possível.
E03	Aviso do sensor		Contacte a Assistência Técnica o mais breve possível.
E06	Aviso do sensor		Contacte a Assistência Técnica o mais breve possível.
E07	Aviso do sensor		Contacte a Assistência Técnica o mais breve possível.
E08	Aviso de baixa tensão	A alimentação elétrica fornecida ao dispositivo caiu abaixo de 170 V.	<ul style="list-style-type: none">- Não se trata de uma falha do dispositivo, mas um erro que ajuda a evitar danos ao compressor.- A tensão deve ser restabelecida aos níveis exigidos Se esse aviso persistir, é necessário contactar um técnico autorizado.
E09	Compartimento congelador não suficientemente frio	Isso pode ocorrer em caso de falha de energia prolongada.	<ol style="list-style-type: none">1 Defina a temperatura do congelador para um valor mais frio ou selecione o Ultra-frio. Isso deve eliminar o código de erro quando se atingir a temperatura necessária. Mantenha as portas fechadas para reduzir o tempo necessário para se atingir a temperatura exigida.2 Remova os produtos que foram descongelados durante este erro. Estes podem ser utilizados dentro de um curto período de tempo.3 Não coloque produtos frescos no compartimento congelador enquanto a temperatura correta não for alcançada e o erro eliminado. Se esse aviso persistir, é necessário contactar um técnico autorizado.

Antes de contactar a assistência técnica pós-venda

TIPO DE ERRO	SIGNIFICADO	MOTIVO	O QUE FAZER
E10	O compartimento frigorífico não está suficientemente frio	Pode verificar-se mais tarde:	1 Defina a temperatura do frigorífico para um valor mais frio ou selecione o Ultra-frio. Isso deve eliminar o código de erro quando se atingir a temperatura necessária. Mantenha as portas fechadas para reduzir o tempo necessário para se atingir a temperatura exigida.
		- Falta de corrente elétrica prolongada.	2 Liberte a zona na área frontal dos orifícios do tubo de ar e evite colocar alimentos junto ao sensor.
		- Foram colocados alimentos quentes no frigorífico.	Se esse aviso persistir, é necessário contactar um técnico autorizado.
E11	O compartimento frigorífico está demasiado frio	Vários	1 Verifique se o modo Ultra-frio está ativado
			2 Reduza a temperatura do compartimento frigorífico
			3 Verifique se as saídas de ar estão livres e desobstruídas
			Se esse aviso persistir, é necessário contactar um técnico autorizado.

Caso o frigorífico apresente problemas, efetue as seguintes verificações antes de contactar a assistência pós-venda.

O frigorífico não funciona

Verifique se:

- O frigorífico está ligado à corrente elétrica e ligado
- O fusível está queimado
- A definição da temperatura está correta?
- A tomada está com defeito. Para

verificar, ligue outro aparelho funcionando à mesma tomada elétrica.

O desempenho do frigorífico não é satisfatório

Verifique se:

- O aparelho está sobrecarregado
- As portas estão perfeitamente fechadas
- O condensador está sujo de pó
- A distância entre o aparelho e as paredes circundantes está correta

Antes de contactar a assistência técnica pós-venda

O frigorífico é barulhento

Os ruídos descritos abaixo são completamente normais quando o frigorífico funciona corretamente.

Há um ruído tipo crepitação (gelo a romper-se) quando:

- Durante a descongelação automática.
- Quando o aparelho arrefece ou aquece (devido à expansão do seu material de fabrico).

Há um ruído como um tiquetaque

quando: O termostato liga/desliga o compressor.

Ruído do motor: Indica que o compressor está a funcionar regularmente. Na primeira vez que é ativado, o compressor pode emitir ruídos por um curto período de tempo.

Há um ruído do tipo gorgolejante e parecido com água a cair quando:

O refrigerante escorre nos tubos do sistema.

Há um ruído como a água a escorrer

quando: A água flui para o recipiente de evaporação. A presença de ruídos durante a descongelação é normal.

Há um ruído como um sopro de ar

quando: O ar circula durante o funcionamento normal do sistema. Forma-se humidade dentro do frigorífico.

Verifique se:

- Os alimentos estão devidamente embalados. Os recipientes devem

ser colocados no frigorífico perfeitamente enxutos.

- As portas são abertas com frequência.

A humidade do ambiente entra no frigorífico sempre que as portas são abertas.

A humidade aumenta mais rapidamente se as portas forem abertas com frequência, especialmente se o nível de humidade no ambiente for alto.

- Formam-se gotículas de água na parede do fundo. Isto é normal durante a descongelação automática (em modelos estáticos).

As portas não se abrem e nem se fecham corretamente

Verifique se:

- Existem alimentos ou embalagens que estão a impedir o fecho da porta
- Os compartimentos do interior da porta, as prateleiras e as gavetas estão posicionados corretamente
- As vedações das portas estão danificadas ou gastas
- O aparelho está perfeitamente nivelado.

As bordas do aparelho em contacto com o vedante da porta estão quentes

Especialmente no verão (em climas quentes), as superfícies em contacto com o vedante da porta podem aquecer mais com o funcionamento do compressor. Trata-se de um comportamento perfeitamente normal.

Conselhos para poupar energia

Notas importantes:

- No caso de uma falha elétrica ou quando o aparelho é desligado e religado, o gás no sistema de refrigeração do frigorífico se desestabiliza, provocando a abertura do elemento térmico de proteção do compressor. O aparelho retomará o funcionamento normal após 5 minutos.
- Se o aparelho não for utilizado por um longo período (por exemplo, durante as férias), desligue a sua ficha da tomada. Descongele e limpe o frigorífico deixando a porta aberta para evitar a formação de mofo e odores.
- Se o problema persistir após seguir todas as instruções abaixo, contacte o Centro de Assistência Técnica Autorizado mais próximo.
- O aparelho foi concebido apenas para utilização doméstica e para os fins descritos. Não é adequado para utilização comercial ou pública. No caso de uma utilização não conforme com estas instruções por parte do consumidor, reafirmamos que o fabricante e o revendedor não assumem qualquer responsabilidade em caso de reparações ou falhas dentro do período da garantia.

9 Conselhos para poupar energia

- 1 Instale o aparelho num local fresco e bem ventilado, longe da luz solar direta e de fontes de calor (como, por exemplo, radiadores ou fornos). Caso contrário, utilize uma placa isolante.
- 2 Alimentos e bebidas quentes devem ser arrefecidos antes de serem colocados no aparelho.
- 3 Coloque o alimento a descongelar no compartimento frigorífico. A baixa temperatura do alimento congelado ajudará a arrefecer o compartimento frigorífico enquanto o alimento descongela. Isto permite poupar energia. Alimentos congelados deixados a descongelar fora do aparelho implicam numa perda de energia.
- 4 Cubra as bebidas e outros líquidos dentro do aparelho. Se deixados descobertos, a humidade no aparelho aumentará, forçando o aparelho a utilizar mais energia elétrica. Cobrir as bebidas e outros líquidos ajuda a conservar o seu odor e sabor.
- 5 Evite manter as portas abertas durante um longo período de tempo e abri-las frequentemente, pois o ar quente que entra no aparelho faz com que o compressor seja ligado com frequência e desnecessariamente.
- 6 Mantenha sempre bem fechados os compartimentos com diferentes temperaturas (como, por exemplo, os compartimentos crisper e chiller).
- 7 O vedante da porta deve estar sempre limpo e flexível. Substitua os vedantes se estiverem danificados.