

## ПРЕДУПРЕЖДЕНИЯ

### Общие предупреждения по технике безопасности

#### Риск получения травм

- В соответствии с действующими нормами дети от 3 до 8 лет могут брать еду из прибора или загружать ее внутрь, но мы крайне не рекомендуем разрешать детям младше 8 лет выполнять такие действия, как и пользоваться прибором в целом.
- Не разрешайте детям младше 8 лет играть с прибором.
- Никогда не пытайтесь потушить огонь/возгорание водой: выключите прибор и накройте огонь невозгораемой тканью.
- Не трогайте нагревающиеся элементы с наружной стороны холодильника.
- Операции по чистке и уходу, предназначенные для пользователя, не должны осуществляться детьми без присмотра взрослых.
- Запрещается вносить изменения в конструкцию прибора.
- Не вставляйте остроконечные металлические предметы (столовые приборы или инструменты) в пазы и прорези.
- Не касайтесь (особенно мокрыми руками) и не кладите непосредственно в рот замороженные продукты.
- Не храните горючие, взрывоопасные или испаряющиеся вещества.
- Не храните взрывоопасные вещества, например, аэрозольные упаковки с горючими и взрывчатыми веществами внутри прибора.
- Бутылки с крепкими алкогольными напитками должны быть плотно закрыты и храниться в вертикальном положении.
- Органические вещества, кислоты или эфирные масла могут разъедают пластиковые поверхности или уплотнители, если находятся в контакте долгое время.
- Перед началом чистки или операций по уходу выключите прибор и

отсоедините его от сети электропитания.

- Никогда не вынимайте вилку, дергая за кабель.

### Риск повреждения прибора

- Во время эксплуатации не кладите на прибор остроконечные металлические предметы, как, например, ножи, вилки, ложки и крышки.
- Запрещается использовать абразивные или коррозионные чистящие средства (например, порошки, пятновыводители и металлические мочалки) для чистки стеклянных частей прибора.
- Не садитесь на прибор.
- Не опирайтесь и не садитесь на дверь или открытые ящики.
- Запрещается опираться на дверь или на ручку с целью перемещения прибора.
- Не используйте для чистки прибора струи пара.
- Не используйте электрические приборы (напр., фен...) или аэрозоли для разморозки, так как в этом случае могут деформироваться пластиковые части.
- Категорически запрещается использовать прибор для

охлаждения помещения.

- В случае поломки, а также во время выполнения операций по уходу или чистке всегда отключайте прибор от сети электропитания.
- Не храните в морозильной камере жидкости в жестяных банках или стеклянные емкости.
- Не используйте остроконечные металлические предметы для удаления лишнего льда из морозильной камеры.
- Не используйте переходники для розеток.
- **ВНИМАНИЕ:** Не размещайте переносные удлинители с несколькими розетками или портативные блоки питания позади бытового электроприбора.
- Запрещается ставить на верх прибора тяжелые предметы.
- Не удаляйте лед или иней острыми предметами, чтобы не повредить стенки прибора.

### Установка и техобслуживание

- Требуется обязательное заземление в соответствии с процедурами, предусмотренными нормами по безопасности

- электрических приборов.
- Размещайте прибор, воспользовавшись помощью второго человека.
  - Не используйте дверь в качестве рычага при размещении прибора.
  - Запрещается прикладывать чрезмерное усилие на открытую дверь.
  - Прибор нельзя устанавливать рядом с источниками тепла. Если это невозможно, необходимо использовать подходящую изолирующую панель.
  - Прибор не должен размещаться под солнечными лучами.
  - Прибор нельзя размещать на улице.
  - Действия по установке и ремонту должны выполняться квалифицированным персоналом в соответствии с действующими нормами.
  - Подключение к сети электропитания должно производиться уполномоченным техническим персоналом.
  - Во избежание опасности любого рода, если токоподводящий кабель поврежден, немедленно свяжитесь с сервисной службой, которая заменит

- вам кабель, предотвращая любые возможные риски.
- Перед проведением любых работ на приборе (монтаж, техобслуживание, размещение или перемещение) всегда используйте средства индивидуальной защиты.
  - Перед проведением любых действий с прибором отключите его от главной сети электрического питания.
  - В случае установки вблизи другого холодильника или морозильной камеры, соблюдайте между ними расстояние минимум 2 см.
  - Не пытайтесь отремонтировать прибор самостоятельно или без помощи квалифицированного техника.
  - Не устанавливайте и не используйте прибор на открытом воздухе.
  - **ВНИМАНИЕ!** Во время размещения бытового электроприбора проверяйте, чтобы кабель питания не был поврежден или запутан.
  - Во избежание недостаточной устойчивости прибора установите и закрепите его должным образом,

согласно изложенных в данном руководстве инструкций.

- Данный прибор может использоваться в местах, расположенных на высоте не выше 2000 м над уровнем моря.

### Для данного прибора

- Данным прибором могут пользоваться дети в возрасте от 8 лет, лица с ограниченными физическими, сенсорными или умственными способностями, с недостаточным опытом или знаниями, только если они находятся под присмотром или были обучены безопасному пользованию прибором и в полной мере понимают, какие могут возникнуть при этом опасности.
- Дети должны находиться под постоянным присмотром, чтобы не допускать их игр с прибором.
- Не прислоняйтесь и не садитесь на открытую дверь.
- Удостоверьтесь, что в дверке не застревают никакие предметы.
- Прибор содержит незначительное количество изобутана (R600a), будьте осторожны во время

транспортировки, монтажа или чистки, чтобы не повредить контур охлаждения.

- Не загромождайте вентиляционные отверстия вокруг прибора или в нише, куда он встраивается.
- Не используйте механические и электрические устройства, а также химические средства для ускорения процесса оттаивания, отличные от рекомендованных производителем.
- Следите, чтобы не повредить охлаждающий контур (в случаях, когда к нему открыт доступ).
- Не используйте электрические приборы внутри отсеков для хранения еды, если они не были рекомендованы производителем.
- В случае повреждения контура охлаждения не используйте открытое пламя и проветрите помещение.
- Запрещается использовать прибор или его части иным образом, отличающимся от указанного в данном руководстве.
- **ВНИМАНИЕ!** Опасность пожара / горючие

материалы.



- Оставление двери открытой на долгое время может привести к значительному повышению температуры в камерах прибора.
- Регулярно очищайте поверхности, контактирующие с пищевыми продуктами, и системы отвода влаги.
- Для предотвращения контакта с другими продуктами и впитывания или распространения запахов храните свежее мясо и рыбу в специальных контейнерах.
- Если холодильник будет оставаться пустым долгое время, отключите его от электрической сети, разморозьте, вымойте, вытрите насухо и оставьте с открытой дверью для предотвращения появления внутри плесени.

### Назначение прибора

- Этот прибор не предназначен для использования во встраиваемом виде.

- Прибор не предназначен для профессионального и коммерческого пользования.
- Данный агрегат предназначен для охлаждения и хранения свежих и замороженных продуктов питания в домашних условиях. Любое иное использование прибора считается ненадлежащим.
- Данный прибор создан для использования в быту и аналогичных условиях, а именно:
  - В кухонных зонах, предназначенных для персонала магазинов, офисов и других типов рабочей среды;
  - на фермах и клиентами отелей, мотелей и других гостиничных структур;
  - в структурах типа "ночлег и завтрак";
  - при предоставлении услуг кейтеринга и аналогичных, исключая розничные продажи.
- Прибор не предназначен для использования с наружными таймерами или с применением систем дистанционного

RU

управления.



Установка и использование данного прибора разрешены исключительно в помещениях.

### Руководство по эксплуатации

- Данное руководство является неотъемлемой частью прибора и должно быть доступным пользователю в течение всего срока службы прибора.
- Перед началом эксплуатации прибора внимательно прочтите данное руководство.

### Ответственность производителя

Производитель снимает с себя всякую ответственность за причиненный людям и имуществу ущерб в случае:

- использования прибора в целях, отличных от предусмотренных;
- несоблюдения предписаний руководства по эксплуатации;
- нарушения целостности какой-либо части прибора;
- использования неоригинальных запчастей.

### Послепродажное обслуживание

- В случае выхода из строя прибора обратитесь в службу технической поддержки, поручив ремонт только квалифицированному персоналу.
- В таких случаях следует сообщать название модели и серийный номер, указанные на паспортной табличке.
- Используйте только оригинальные запчасти.
- Никогда не пытайтесь ремонтировать прибор самостоятельно или без участия квалифицированного специалиста: помимо утери характеристик безопасности, это может привести к аннулированию гарантии.
- Оригинальные запасные части для некоторых специфических компонентов остаются доступными в течение как минимум 7 или 10 лет, в зависимости от типа компонента, от даты выпуска модели на рынок.

### Идентификационная табличка

Идентификационная табличка с техническими данными, паспортным номером и маркировкой. Никогда не снимайте идентификационную табличку.

### Этикетка энергоэффективности

Получить информацию о характеристиках вашего прибора через базу данных EU EPREL

посетите следующий веб-адрес и введите название модели (указано на идентификационной табличке):

<https://eprel.ec.europa.eu>

На этикетке энергоэффективности имеется QR-код, который позволяет быстро получить доступ к веб-адресу. Используйте устройство, оснащенное специальной программой считывания. Этикетка энергоэффективности должна храниться вместе со всеми документами, прилагаемыми к прибору.

### Утилизация



Данный прибор отвечает требованиям европейской директивы по утилизации электронных и электрических отходов WEEE (2012/19/UE) и по окончании своего срока службы подлежит утилизации отдельно от других видов отходов.

Данный прибор не содержит каких-либо веществ в количествах, считающихся опасными для здоровья и окружающей среды, в соответствии с действующими европейскими директивами.



**Электрическое напряжение  
Опасность поражения  
электрическим током**

- Отключите общее электрическое питание.
- Отсоедините кабель питания от электрической сети.

Для утилизации прибора:

- Отрежьте кабель электропитания и уберите его.
- По окончании срока службы прибора его следует передать в соответствующие центры дифференцированного сбора электрических и электронных отходов или же передать продавцу в момент покупки аналогичного прибора, в соотношении один к одному.

Примите во внимание, что для упаковки прибора применяются безвредные материалы, пригодные для повторного использования.

- Передайте материалы упаковки в соответствующие центры дифференцированного сбора отходов.



### Пластиковые упаковки Опасность удушья

- Запрещается выбрасывать упаковку или ее части.
- Не допускайте, чтобы дети играли с пластиковыми упаковочными пакетами.

## Информация для контрольных органов

- Для проверок на соответствие концепции EcoDesign установка и подготовка прибора должны соответствовать стандарту EN 62552.
- Требования к вентиляции, размеры и минимальное пространство от задней стенки указаны в главе «Установка» данного руководства.
- Свяжитесь с производителем для получения дополнительной информации.

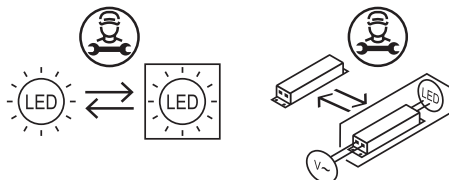
## Для экономии энергии

- Правильная эксплуатация прибора, правильная упаковка продуктов питания, постоянная температура и свежесть продуктов оказывают влияние на качество хранения.
- Во избежание чрезмерного нагревания внутренней части камер, уменьшите время и количество открываний двери.
- Регулярно очищайте конденсатор (при наличии к нему доступа) на задней стенке холодильника во избежание снижения эффективности работы электроприбора.
- Размораживайте замороженные продукты в холодильной камере, чтобы с пользой использовать накопленный в них холод.
- Размещение полок на разной высоте не влияет на заявленное потребление энергии.

## Источники света

- Данный светильник содержит не заменяемые пользователем источники света; их замена

разрешена только специалистами сервисной технической службой.



- Данное изделие содержит источники света класса энергоэффективности «G».

## Работа с руководством по эксплуатации

Для облегчения понимания в настоящем руководстве используются следующие понятия:



Предупреждение/Внимание

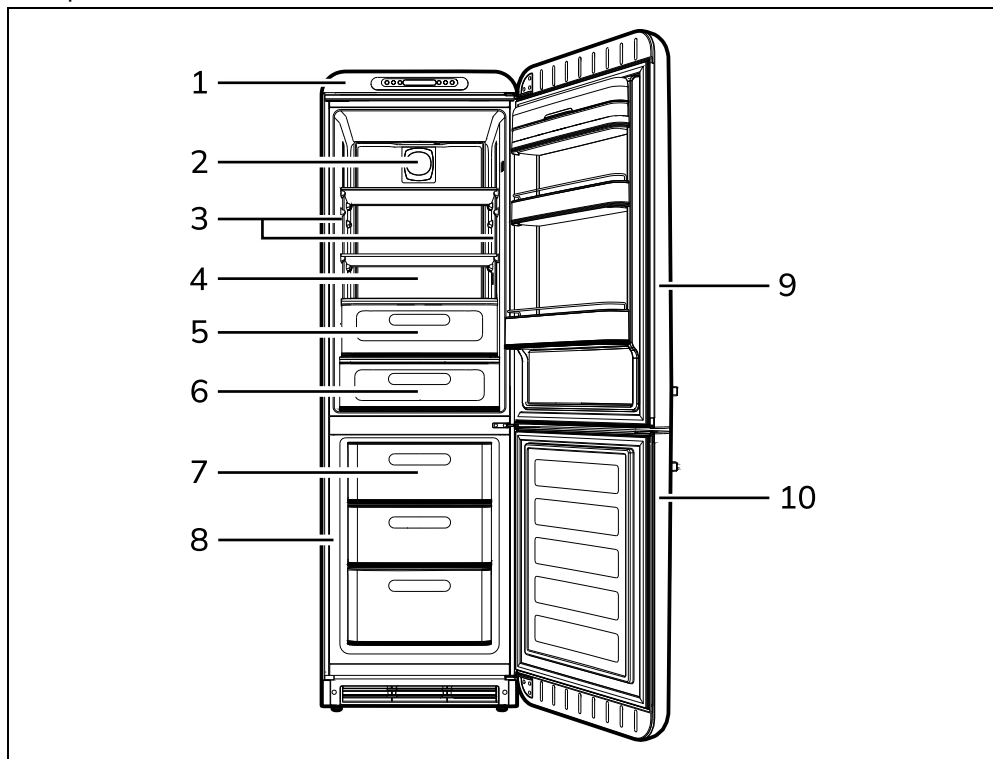


Информация/Рекомендации

RU

# ОПИСАНИЕ

## Общее описание



### 1 Панель управления

Используется для программирования температур внутри холодильной камеры и морозильной камеры.

### 2 Вентилятор

Необходим для распределения температуры и уменьшения конденсата на опорных поверхностях.

### 3 Внутреннее освещение

Внутреннее освещение прибора включается при открывании двери.

### 4 Холодильная камера

Используется для хранения свежих продуктов питания.

### 5 Ящик с охлаждением

Используется для более длительной сохранности свежести и вкуса таких деликатных продуктов, как мясо и рыба.

### 6 Ящик для овощей и фруктов

### 7 Ящик быстрой заморозки

Используется для быстрой заморозки свежих продуктов питания.

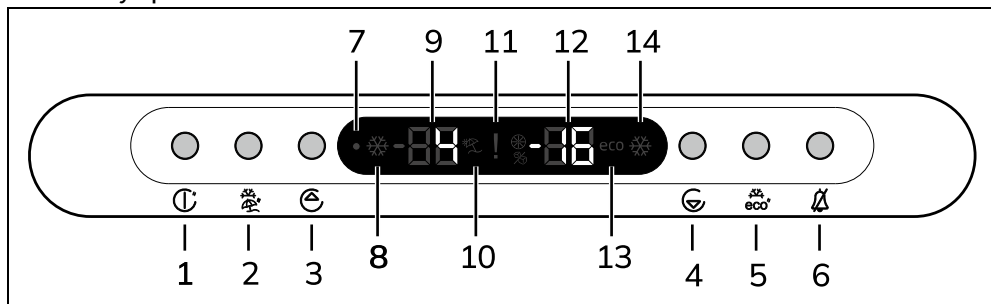
### 8 Морозильная камера

Используется для хранения замороженных продуктов питания, для заморозки свежих продуктов и для производства кубиков льда.

### 9 Дверь холодильника

### 10 Дверка морозильной камеры

## Панель управления



- 1 Кнопка включения/выключения прибора
- 2 Кнопка активации/деактивации функции повышенного охлаждения холодильной камеры; функция "Отпуск" (длительное нажатие)
- 3 Кнопка установки температуры холодильной камеры
- 4 Кнопка установки температуры морозильной камеры
- 5 Кнопка активации/деактивации функции повышенного охлаждения морозильной камеры; функция "eco" (длительное нажатие)
- 6 Кнопка деактивации сигнализаций.
- 7 Индикатор выключенного прибора.
- 8 Индикатор функции повышенного холода холодильной камеры.
- 9 Дисплей температуры холодильной камеры.
- 10 Индикатор функции "Отпуск".
- 11 Индикатор предупреждения сигнализаций.
- 12 Дисплей температуры морозильной камеры.
- 13 Индикатор функции "eco" (активирована/деактивирована).
- 14 Индикатор функции повышенного холода морозильной камеры.

## Аксессуары



В некоторых моделях могут присутствовать не все указанные принадлежности.

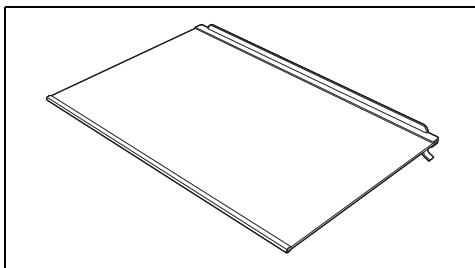


Принадлежности, которые могут контактировать с пищевыми продуктами, изготовлены из материалов, соответствующих нормам действующего законодательства.



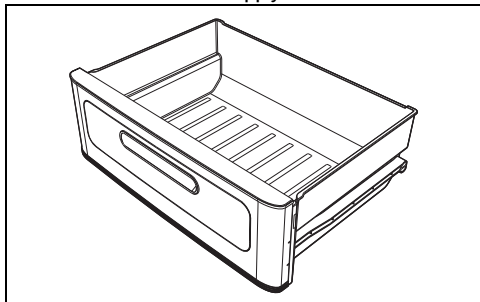
Оригинальные комплектующие или дополнительные принадлежности можно заказать в уполномоченных сервисных центрах технического обслуживания. Используйте только оригинальные принадлежности и запчасти от производителя.

## Полки



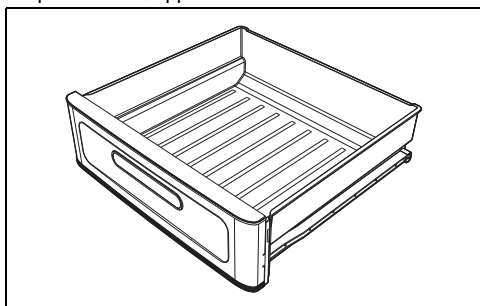
Используются для оптимизации пространства и раскладки продуктов питания в холодильной камере.

### Ящик для овощей и фруктов



Используется для хранения овощей и фруктов, при этом обеспечивается постоянный уровень влажности внутри ящика.

### Ящик с охлаждением



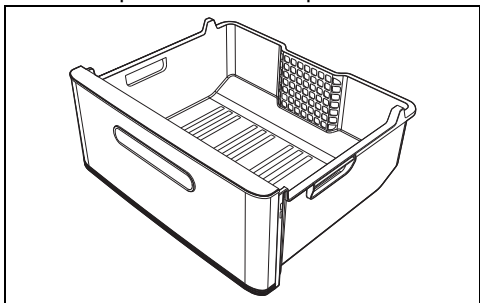
Используется для более продолжительного сохранения свежести и вкусовых качеств таких деликатных продуктов, как мясо, рыба и слегка замороженные пищевые продукты благодаря постоянному поддержанию температуры в диапазоне от  $-3^{\circ}\text{C}$  до

$+3^{\circ}\text{C}$ .



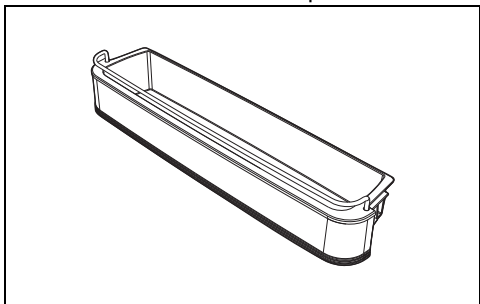
Не ставьте в ящик с охлаждением продукты, подлежащие заморозке, или лотки для льда.

### Ящики морозильной камеры



Используются для хранения различных продуктов питания, предназначенных для заморозки, или для уже замороженных продуктов.

### Полочки и емкости на двери



Используются для раскладки продуктов в мелкой таре или упаковке. Полочка в нижней части двери может использоваться для бутылок.

## ИСПОЛЬЗОВАНИЕ

### Предварительные операции



Смотрите «Общие предупреждения по технике безопасности».

- Удалите все защитные пленки снаружи и внутри прибора, а также с принадлежностей.
- Снимите имеющиеся этикетки (за исключением идентификационной таблички с техническими данными) с дополнительных принадлежностей и с полок.
- Извлеките из прибора и вымойте все


аксессуары (см. раздел «ЧИСТКА И ТЕХНИЧЕСКОЕ ОБСЛУЖИВАНИЕ»).

### Первое использование



После установки или повторного расположения прибора подождите не менее двух часов, прежде чем включать его.

1. Чтобы включить прибор, нажмите на панели управления кнопку ВКЛ/

ВЫКЛ  и удерживайте ее нажатой 3 секунды.



После внезапного отключения электропитания, прибор включится автоматически, сохранив ранее выбранные настройки.





В приборе заданы рекомендуемые температуры: +5°C для холодильника и -18°C для морозильной камеры.

## Установка температуры



Температуру в холодильнике можно установить в диапазоне от +1°C до +8°C. Температуру в морозильной камере можно установить в диапазоне от -18°C до -24°C.

1. Чтобы задать температуру для холодильника, нажимайте на кнопку ; для установки температуры в морозильной камере нажимайте на кнопку .
2. На соответствующем дисплее отобразится только что установленная температура.

## Хранение продуктов и температурные настройки



Идеальная температура хранения: +4°C для холодильной камеры и -18°C для морозильной камеры.



Вышеуказанные температуры обеспечивают оптимальное хранение и предотвращают отходы продуктов; поэтому рекомендуется устанавливать отделения в соответствии с указанными значениями (+4°C/-18°C).



Поддержание температуры на рекомендуемых значениях предотвращает потери и обеспечивает свежесть продуктов; эта настройка также ограничивает возможные повреждения деликатных продуктов при замораживании.

Рекомендуется всегда употреблять продукты в течение срока годности, указанного на упаковке.

## Функция повышенного охлаждения в холодильной камере






Функция повышенного охлаждения в холодильной камере предназначена для быстрого охлаждения большого количества продуктов питания.

1. Чтобы активировать/деактивировать функцию повышенного охлаждения, нажмите кнопку , соответствующий индикатор  загорится.
2. Через 1 час работы функция повышенного охлаждения выключится автоматически. Холодильная камера вернется к предыдущим настройкам.

## Функция "Отпуск"



Используется во время периодов длительного отсутствия; функция "Отпуск" позволяет выключить холодильную камеру и сохранять включенной морозильную камеру.

1. Чтобы активировать/деактивировать функцию "Отпуск", нажмите кнопку  на 3 секунды.
2. На дисплее загорится индикатор , а температура отображаться не будет .




Освободите морозильную камеру от хранимых в ней продуктов.



Чтобы предотвратить возникновение неприятных запахов внутри морозильной камеры, в ней будет поддерживаться температура около 15°C.

## Режим ECO

1. Чтобы активировать/деактивировать режим ECO, нажмите кнопку  **eco** на 3 секунды.
2. На дисплее загорится индикатор **eco**.

### 3. Прибор понизит потребление энергии спустя 6 часов после активации режима ECO.

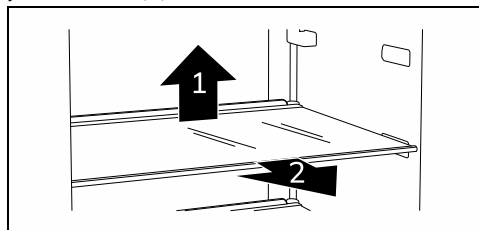


Режим ECO деактивируется после отключения электропитания или выключения прибора.




Активация функции повышенного охлаждения (холодильной/морозильной камеры) деактивирует режим ECO.

удалите их (2).





Скорпортящиеся продукты должны размещаться в глубине полок, где температура более низкая.

### Сигнализация открытой двери

Если дверь холодильной камеры длительное время остается открытой, прибор издает звуковой сигнал, чтобы предупредить пользователя о необходимости закрыть дверь; нажмите кнопку , чтобы деактивировать сигнал тревоги.

### Сигнализация высокой температуры

В случае повышения температуры внутри камер прибора, вызванной длительным отсутствием электропитания или поломкой прибора, активируется звуковая сигнализация, а на дисплее загорится индикатор . Проверьте продукты питания внутри холодильной камеры и нажмите кнопку , чтобы отключить сигнализацию.

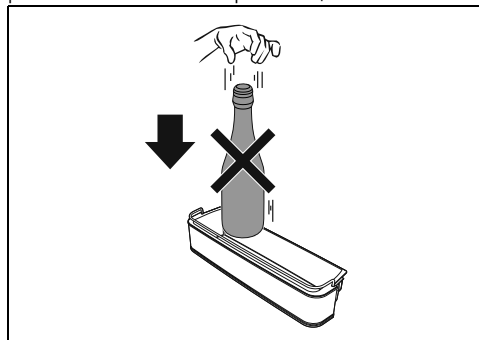
### Использование дополнительных принадлежностей

#### Полки

Они могут размещаться на разной высоте, в зависимости от потребностей. Для этого предусмотрены специальные направляющие. У каждой полки есть барьер для предотвращения случайного выхода из направляющей. Чтобы полностью вынуть полки, приподнимите их заднюю часть (1) и

### Полочки и емкости на двери

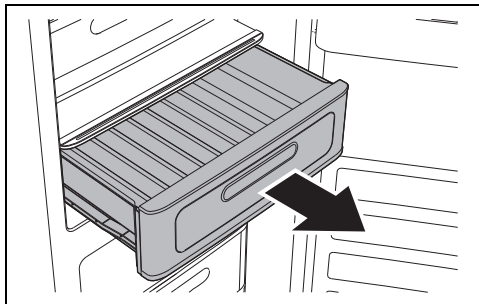
Используются для хранения яиц, масла, молочных продуктов, тубиков, консервов и небольших пакетов. В нижней части двери имеется отсек для бутылок. Не рекомендуется ставить в отсек слишком тяжелые бутылки и ронять их в момент размещения.



### Ящик для овощей и фруктов

Этот ящик находится в нижней части холодильной камеры. В нем предусмотрена соответствующая стеклянная полка, которая закрывает свежие продукты, требующие для правильного хранения поддержания

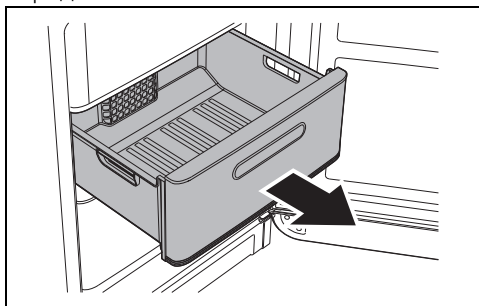
постоянного уровня влажности.



Хранение овощей с высоким содержанием воды может вызывать образование конденсата на стеклянной полке. Такое природное явление не сказывается на исправной работе прибора.

### Ящики морозильной камеры

Используются для размещения различных продуктов питания, предназначенных для заморозки, и для уже замороженных продуктов. Чтобы вытащить ящики, потяните на себя каждый ящик, приподнимая его переднюю часть.



### Пакеты со льдом

Использование пакетов со льдом гарантирует сокращенное время замораживания и лучшую автономность морозильной камеры на случай перебоев с электропитанием. Пакеты со льдом можно вынимать и безопасно использовать в переносном холодильнике для пикника или в термосумке.

## Вентиляция



Прежде чем положить продукты в прибор, их рекомендуется герметично упаковать.

Воздух, принудительно циркулирующий внутри прибора, лишен влаги, поэтому он быстро высушивает продукты.

Система внутренней вентиляции позволяет быстрее охлаждать продукты и обеспечивает равномерное охлаждение внутри прибора.

## Использование холодильной камеры

### Размещение продуктов питания

Разместите продукты на различных полках или в ящиках, предварительно упаковав их или герметично закрыв. Это позволяет:

- сохранить запахи, влажность и свежесть продуктов;
- избежать смешивания запахов и вкусов различных продуктов между собой;
- избежать повышенной влажности внутри холодильной камеры, возникающей из-за обычного испарения от продуктов (в частности фруктов и свежих овощей), что в определенных условиях работы (повышение температуры и влажности окружающего воздуха, увеличение частоты открытия двери) может вызвать образование конденсата на полках.



Перед помещением внутрь прибора охладите до комнатной температуры горячие продукты и напитки.

### Таблица времени хранения

Продукты питания	Время
Яйца, копченое мясо, маринованные продукты, сыр	макс. 10 дней
Овощи и зелень с корнями	макс. 8 дней
Сливочное масло	макс. 7 дней
Кондитерские изделия, фрукты, готовые блюда, свежее мясо	макс. 2 дней
Рыба, мясной фарш, морепродукты	макс. 1 день

## Использование морозильной камеры

Для правильного хранения и замораживания пищевых продуктов рекомендуется:

- Распаковывать фрукты и овощи в порции весом до 1 кг максимум; мясо и рыбу в порции до 2 кг максимум.
- Небольшие упаковки быстро замораживаются и обеспечивают лучшую сохранность питательных веществ, в том числе после размораживания/готовки.
- Распаковывать продукты в герметические упаковки, максимально удаляя из них воздух.
- Не используйте бумажные пакеты или пакеты для покупок, для замораживания имеются специальные пакеты/емкости.



Перед помещением внутрь прибора охладите до комнатной температуры горячие продукты и напитки.

### Таблица времени хранения замороженных продуктов

Продукты питания	Время
Фрукты, говядина	макс. 10-12 мес.
Овощи и зелень, телятина, курица	макс. 8-10 мес.
Дичь	макс. 6-8 мес.
Свинина	макс. 4-6 мес.
Мясной фарш	макс. 4 мес.
Хлеб, сладости, готовые блюда, жирная рыба	макс. 3 мес.
Потроха	макс. 2 мес.
Колбаски, постная рыба	макс. 1 мес.

### Размороженные продукты

Размороженные продукты необходимо употребить в пищу как можно быстрее. Холод замораживает, но не убивает микроорганизмы, которые активизируются после разморозки и портят продукты питания.

Частичная разморозка снижает пищевую ценность продуктов, прежде всего овощей, фруктов и готовых блюд.

### Уровень шума во время работы

Охлаждение холодильника и морозильной камеры осуществляется посредством системы, работающей под давлением. Для поддержания

выбранной температуры внутри камер компрессор начинает работать в соответствии с установленным уровнем охлаждения, а при необходимости может работать беспрерывно. Когда компрессор включается, создается жужжание, интенсивность которого уменьшается через несколько минут. Другой шум, связанный с нормальной работой прибора, - это урчание, появляющееся при перемещении хладагента по трубам системы. Это нормальный шум и он не указывает на плохую работу машины. В случае очень сильного шума возможно, что его происхождение имеет другие причины. Следовательно, необходимо убедиться в том, что:


- холодильник ровно стоит на полу и не вибрирует во время работы компрессора: если нет - отрегулируйте положение при помощи регулирующих ножек;
- ящики, полки и емкости на двери расположены правильно и находятся в специальных гнездах: если нет - установите их правильно;
- бутылки и контейнеры на различных полках размещены устойчиво и не соприкасаются между собой: вибрация, вызываемая работой компрессора, может создавать определенную шумность.
- Не допускайте размещения холодильника в контакте с мебелью или иными электроприборами.

### Передняя поверхность горячая

Внутри камеры предусмотрена система подогрева передней поверхности, позволяющая ограничение образования конденсата в зоне уплотнителя двери.

### Выключение

Если прибор не будет использоваться продолжительное время, рекомендуется его отключить.

1. На панели управления нажмите кнопку ВКЛ/ВЫКЛ  на 3 секунды. На дисплее температуры морозильной камеры и холодильника будут показаны символы .
2. Извлеките вилку из розетки электропитания.
3. Освободите камеры.

4. После размораживания вытрите мягкой тканью остатки накопленной влаги.



Во избежание возникновения неприятного запаха вследствие влажности и застоя воздуха, оставьте дверь приоткрытой.

## Советы по хранению

### Общие рекомендации

- Всегда проверяйте срок годности продуктов, указанный на упаковке.
- Продукты должны храниться в закрытой таре или герметичной упаковке, они не должны распространять запахи или впитывать запахи и влажность.
- Если вы будете отсутствовать несколько дней, уберите из холодильника скоропортящиеся продукты.

### Дверь холодильной камеры

- В верхней и центральной части хранятся яйца, сливочное масло, сыры и т.п.
- В нижней части хранятся напитки, жестяные банки, бутылки и т.п.

### Холодильная камера

- В верхней части хранятся консервированные продукты, вино, печенье и т.п.
- В центральной части хранятся молочные продукты, готовые блюда, кондитерские изделия, фруктовые

соки, пиво и т.п.

- В нижней части хранится мясо, колбасные изделия и т.п.
- В ящиках для овощей и фруктов хранятся свежие фрукты, экзотические фрукты, зелень, морковь, картофель, лук...

### Морозильная камера

- На упаковке должны быть указаны данные о типе пищевого продукта, количестве и дате заморозки.
- Используйте небольшие, по возможности, уже охлажденные упаковки.
- Количество свежих продуктов, которое можно замораживать одновременно, указано на табличке с данными в холодильной камере.
- Используйте специальные мешочки для замораживания продуктов, алюминиевую фольгу, полиэтиленовую пленку для продуктов и специальные формы для замораживания.
- Не используйте бумажные и целлофановые пакеты не пищевого назначения, пакеты для покупки продуктов или уже использованные пакеты для заморозки.
- Старайтесь, чтобы уже замороженные продукты не соприкасались со свежими продуктами для заморозки.
- Здесь хранится упакованная зелень и овощи, лед, мороженое...

RU

# ЧИСТКА И ТЕХНИЧЕСКОЕ ОБСЛУЖИВАНИЕ

## Очистка прибора



См. «Общие меры безопасности».

Для сохранности поверхностей в хорошем состоянии необходимо их регулярно мыть.

### Очистка прибора снаружи

- Прибор можно мыть водой или жидким моющим средством (напр., моющие средства для стекол...).
- Не используйте агрессивные моющие средства и губки, которые могут повредить поверхность.
- Мягкой щеткой удалите пыль и копоть с конденсатора на задней панели прибора.

- Очистите лоток над компрессором.

### Очистка прибора внутри

- Прибор можно мыть внутри разведенным жидким моющим средством или теплой водой с добавлением небольшого количества уксуса.
- Необходимо снять полочки и емкости с двери: для этого слегка ударьте кулаком снизу вверх сначала с одной стороны, затем с другой в области соединения с дверью.
- Удалите возможные образования льда, толщина которых превышает 3-5 мм. Нельзя использовать острые предметы или аэрозольные препараты.

## Размораживание



Периодическое присутствие инея в морозильной камере считается нормальным.



Не используйте электрические приборы (например, фен и т.п.) или аэрозоли для оттаивания, так как в этом случае могут деформироваться пластиковые части.

### Оттаивание холодильной камеры

Холодильная или морозильная камера не нуждается в размораживании, так как образующийся на охлаждающей пластине лед тает автоматически после остановки работы компрессора. Процесс размораживания происходит автоматически.

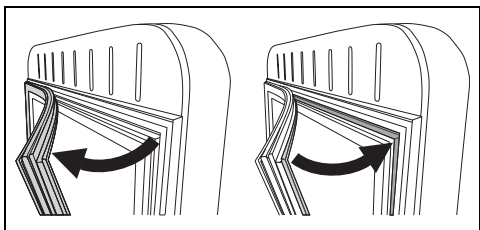
Вода от размораживания направляется в специальную емкость в задней части прибора, который с помощью производимого компрессором тепла испаряет ее.

### Внутреннее освещение

В случае ремонта внутреннего освещения операция должна быть выполнена только уполномоченным техническим специалистом сервисной службы.

### Замена прокладки

Прокладку дверцы может заменить сам пользователь:



1. Снимите прокладку, вытащив ее из своего паза.
2. Установите новую прокладку и прижмите ее по всему периметру так, чтобы она вошла на свое место.

### Что делать если...

Агрегат не работает:

- Удостоверьтесь, что прибор подключен к сети питания, а главный выключатель включен.

Компрессор начинает работать с чрезмерной частотой или работает без остановки:

- Температура снаружи холодильника слишком высокая.
- Слишком часто и на слишком длительное время открывается дверь холодильника.
- Дверь не закрывается герметично.
- Загружено чрезмерное количество свежих продуктов.
- Удостоверьтесь, что рядом с датчиком в правой части холодильной камеры есть достаточная циркуляция воздуха.
- Проконтролируйте, чтобы нижняя часть достаточно вентилировалась, и чтобы конденсатор не был чрезмерно загрязнен.

В холодильной камере наблюдается чрезмерное образование конденсата.

- Слишком часто и на слишком длительное время открывается дверь холодильника.
- В холодильную камеру поместили горячие продукты.
- Продукты или контейнеры прижаты к задней стенке.
- Поврежден или загрязнен уплотнитель двери. Очистите или замените уплотнитель.

Недостаточное охлаждение в холодильной камере:

- Регулировочный термостат установлен на слишком высокое значение температуры.
- Слишком часто и на слишком длительное время открывается дверь холодильника.
- Дверь не закрывается герметично.
- Температура снаружи холодильника слишком высокая.

В холодильной камере слишком низкая температура, и продукты замерзают:

- Регулировочный термостат установлен на слишком низкое значение температуры.
- Продукты питания не закрыты или не уложены в контейнеры или пакеты.
- Овощи и фрукты могут быть слишком мокрыми.
- Продукты прижаты к задней стенке холодильной камеры.

Температура внутри морозильной камеры не обеспечивает правильное замораживание продуктов:

- Регулировочный термостат установлен на слишком высокое значение температуры.
- Слишком часто и на слишком длительное время открывается дверь

- холодильника.
- Дверь не закрывается герметично.
- Поврежден или загрязнен уплотнитель двери. Очистите или замените уплотнитель.
- В замораживаемом продукте содержится большое количество сахара.

В морозильной камере наблюдается чрезмерное образование льда.

- Регулировочный термостат установлен на слишком низкое значение температуры.
- Температура снаружи холодильника слишком высокая.
- Слишком часто и на слишком длительное время открывается дверь холодильника.
- Дверь не закрывается герметично.
- Поврежден или загрязнен

уплотнитель двери. Очистите или замените уплотнитель.

- В морозильную камеру поместили горячие продукты.

Отмечается трудность при открытии дверок сразу же после закрытия:

- Если пытаться открыть дверь сразу же после ее закрытия (в особенности дверь морозильной камеры), необходимо приложить силу. Причиной этого является понижение давления за счет охлаждения попавшего в камеру горячего воздуха.

Дверки перекошены:

- Проверьте точность установки прибора по уровню.
- Отрегулируйте ножки, чтобы восстановить точную установку по горизонтали.

## УСТАНОВКА

### Электрическое подключение



Смотрите «Общие предупреждения по технике безопасности».

#### Общая информация

- Проверьте, чтобы характеристики электрической сети соответствовали данным, указанным на идентификационную табличке прибора. На идентификационной табличке приведены технические данные, заводской номер и маркировка. Табличка хорошо видна на приборе. Никогда не снимайте эту табличку.
- Следует проверить, чтобы розетка и штепсельная вилка были одного типа.
- Избегайте использования переходников, адаптеров или ответвителей, так как они могут стать причиной нагрева или ожога.
- Прибор должен располагаться так, чтобы доступ к вилке всегда был свободным.
- Перед включением прибора в первый раз оставьте его в вертикальном положении минимум на 2 часа.
- В случае необходимости замены кабеля питания операция должна быть выполнена только уполномоченным техническим специалистом сервисной службы.

### Расположение



См. «Общие меры безопасности».



Холодильный прибор, предназначенный для использования при температуре окружающей среды от 10°C до 43°C.

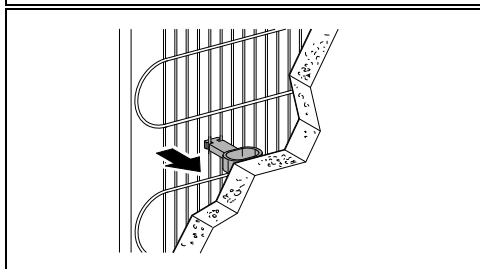
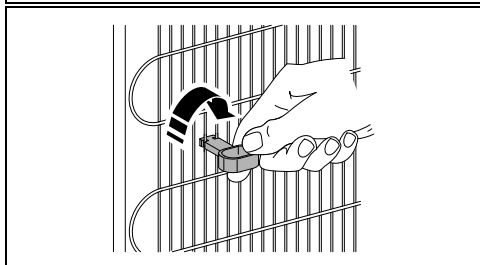
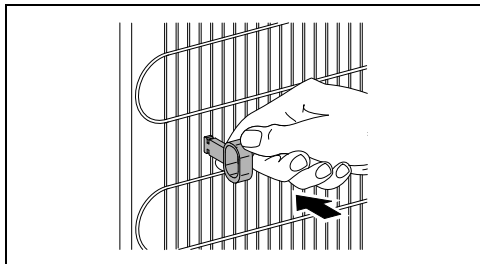
#### Выбор места

Агрегат устанавливается в сухом помещении и с достаточным обменом воздуха.

- Устанавливайте электроприбор на расстояниях не менее 3 см от электрических или газовых плит и не менее 30 см от отопительных систем, использующих горючие материалы или батареи.
- Прибор нельзя устанавливать рядом с источниками тепла, если это невозможно, необходимо использовать подходящую изолирующую панель.
- Если холодильник установлен под навесной полкой, расстояние между ними должно быть минимум 5 см.
- Удостоверьтесь в том, что после установки холодильника имеется достаточно места для открывания двери и извлечения полок и внутренних ящиков.

### Распорки (только для моделей с открытым конденсатором)

Для гарантирования правильного охлаждения конденсатора прибор должен быть установлен не слишком близко к стене. Во избежание этого предусмотрены две пластмассовые распорки, которые должны быть установлены на задней стенке прибора.

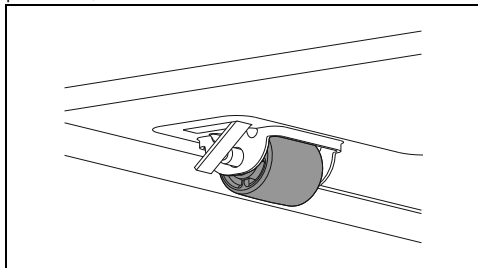


### Размещение прибора

Установите прибор на устойчивой и находящейся на одном уровне поверхности.

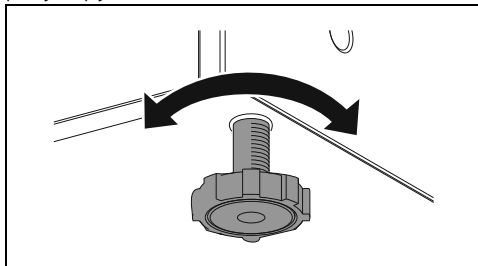
В задней части прибора расположены два колесика для более удобного перемещения и правильного

размещения.



Тем не менее, рекомендуется стараться во время перемещения при скольжении не повредить пол (например, если холодильник устанавливается на паркете).

Для компенсации неровности пола в передней части агрегат снабжен двумя регулируемыми ножками.



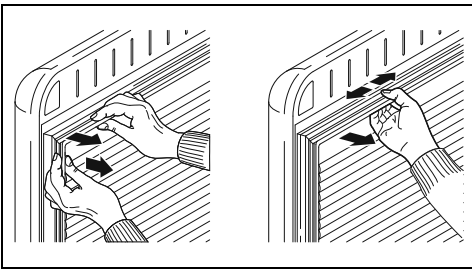
Для выравнивания прибора по горизонтали следует использовать эти ножки.



Чтобы облегчить правильное закрывание двери, слегка наклоните прибор назад.



Корректная установка должна позволить двери корректно закрываться. Удостоверьтесь, что уплотнитель двери плотно прилегает к холодильнику при закрытии, в частности, по углам.



**Нажимание на уплотнитель  
Риск повреждения прибора**

- Не прикладывайте силу, не разрывайте и не отсоединяйте уплотнитель двери.

По истечении нескольких дней проверьте, чтобы первоначальное выравнивание оставалось неизменным. Проконтролируйте, чтобы при загруженном продуктами работающем холодильнике, он находился в устойчивом положении, и, чтобы уплотнитель двери закрывался герметично. При необходимости выполните новое выравнивание и заново проложите уплотнения.

