

### **Estimado cliente:**

Le damos las gracias por haber adquirido Divina Cucina, electrodomésticos de la colección Sicily is my love con la firma Smeg – Dolce&Gabbana.

Al elegir este producto, usted ha escogido un producto en el que se funden la calidad y la tecnología de los productos Smeg con la creatividad y la artesanía de la firma Dolce&Gabbana.

La aplicación de la decoración sobre el producto se lleva a cabo mediante la combinación de un procedimiento industrial patentado y manual.

Por ese motivo, las posibles irregularidades de la elaboración se consideran características únicas y distintivas.

# Tabla de contenidos

<b>1 Advertencias</b>	<b>126</b>
1.1 Advertencias generales de seguridad	126
1.2 Responsabilidad del fabricante	128
1.3 Función del aparato	128
1.4 Eliminación	129
1.5 Placa de identificación	129
1.6 Este manual de uso	129
1.7 Cómo leer el manual de uso	130
<b>2 Descripción</b>	<b>131</b>
2.1 Descripción general	131
2.2 Definición de las partes	131
2.3 Accesorios disponibles	132
<b>3 Uso</b>	<b>134</b>
3.1 Advertencias	134
3.2 Operaciones preliminares	134
3.3 Primer uso	134
3.4 Uso de los accesorios	134
3.5 Ventilación	136
3.6 Uso de la cámara frigorífica	137
3.7 Uso de la cámara del congelador	137
3.8 Ruidos de funcionamiento	138
3.9 Superficie delantera caliente	139
3.10 Apagado	139
3.11 Consejos para la conservación	139
<b>4 Limpieza y mantenimiento</b>	<b>141</b>
4.1 Advertencias	141
4.2 Limpieza del aparato	141
4.3 Descongelación	142
4.4 Iluminación interna	142
4.5 Qué hacer si...	143
<b>5 Instalación</b>	<b>145</b>
5.1 Conexión eléctrica	145
5.2 Colocación	145

Se recomienda leer detenidamente este manual, que contiene todas las indicaciones para mantener inalteradas las cualidades estéticas y funcionales del aparato adquirido.

Para más información sobre el producto: [www.smeg.com](http://www.smeg.com)



## 1 Advertencias

### 1.1 Advertencias generales de seguridad

#### Daños a las personas

- De conformidad con la normativa actual, los niños de entre 3 y 8 años pueden retirar o poner alimentos en el aparato, pero se recomienda encarecidamente no permitir que los niños menores de 8 años realicen estas operaciones y, en general, utilicen el aparato.
- Mantenga alejados a los niños menores de 8 años si no están continuamente vigilados y asegúrese de que no jueguen con el aparato.
- Nunca intente apagar una llama o incendio con agua; apague el aparato y cubra la llama con una tela ignífuga.
- Las operaciones de limpieza y mantenimiento son responsabilidad del usuario y no deben ser efectuadas por niños sin supervisión.
- Haga realizar la instalación, el mantenimiento y las reparaciones por personal cualificado conforme a las normas vigentes.
- No modifique el aparato.
- No introduzca objetos metálicos puntiagudos (cubiertos o

utensilios) en las ranuras.

- Nunca intente reparar el aparato personalmente, diríjase a un técnico cualificado.
- No toque (sobre todo con las manos mojadas) ni se meta directamente en la boca los alimentos congelados.
- No conserve sustancias inflamables, explosivas o que se evaporen.
- No conserve sustancias explosivas, como aerosoles con propelente inflamable, en el interior del aparato.
- Las botellas con un alto grado de alcohol deben estar bien cerradas y en posición vertical.
- Si se dañara el cable de alimentación eléctrica, póngase inmediatamente en contacto con el servicio de asistencia técnica, que se ocupará de sustituirlo para evitar riesgos.

#### Daños al aparato

- Durante su uso no apoye sobre el aparato objetos metálicos punzantes como cuchillos, tenedores, cucharas y tapas.
- En las partes de cristal no utilice detergentes abrasivos o corrosivos (por ejemplo productos en polvo, quitamanchas y estropajos metálicos).



- No se siente sobre el aparato.
- No haga palanca en la puerta o en el asa para mover el aparato.
- No utilice chorros de vapor para limpiar el aparato.
- No utilice el aparato en ningún caso para refrescar el ambiente.
- Desconecte siempre el aparato de la red eléctrica en caso de fallo, mantenimiento o limpieza.
- No guarde líquidos en latas o recipientes de cristal en el congelador.
- No utilice objetos metálicos punzantes para eliminar el exceso de hielo de la cámara del congelador.
- No utilice adaptadores de enchufe.
- **ATENCIÓN:** No sitúe enchufes portátiles múltiples ni fuentes de alimentación portátiles en la parte trasera del electrodoméstico.
- Para evitar que el aparato quede inestable, se debe instalar y fijar de manera correcta como se indica en las instrucciones de este manual.
- No apoye objetos pesados encima del aparato.
- Si se instala cerca de otro frigorífico o de un congelador, mantenga una distancia mínima de 2 cm.
- No instalar/utilizar el aparato a la intemperie.
- **ATENCIÓN:** Durante la colocación del electrodoméstico, asegúrese de que el cable de alimentación no se enrede ni se dañe.

## Para este aparato

- Los niños de 8 años de edad o más y las personas con capacidad física, sensorial o mental reducida, o con falta de experiencia y conocimiento, pueden utilizar este aparato bajo supervisión o tras haber recibido instrucciones acerca de su uso seguro y de los peligros que conlleva.
- Mantenga a los niños vigilados para asegurarse de que no jueguen con el aparato.
- No se apoye ni se siente sobre la puerta abierta.
- Compruebe que no queden objetos atascados en las puertas.
- El aparato contiene una pequeña cantidad de isobutano (R600a). Preste atención durante el transporte, el montaje o la limpieza para no dañar el circuito de refrigeración.



## Advertencias

- Impida que se obstruyan las aberturas de ventilación del espacio circundante o del espacio donde se empotra el aparato.
- No utilice medios mecánicos, eléctricos o químicos distintos de los recomendados por el fabricante para acelerar el proceso de descongelación.
- No dañe el circuito de refrigeración (si estuviera accesible).
- No utilice aparatos eléctricos dentro de los compartimentos de almacenamiento de alimentos, a menos que estén recomendados por el fabricante.
- En caso de daño del circuito de refrigeración, evite el uso de llamas libres y ventile oportunamente el local.
- No utilice el aparato ni partes de este de manera distinta a la que se indica en este manual.
- Atención: Riesgo de incendio/ materiales inflamables.
- La apertura de la puerta durante largos intervalos de tiempo puede provocar un aumento considerable de la temperatura en los compartimentos del aparato.
- Las superficies que pueden entrar en contacto con alimentos y los sistemas de desagüe accesibles deben limpiarse de forma periódica.
- La carne y el pescado deben conservarse en recipientes adecuados dentro del frigorífico para que no entren en contacto con otros alimentos ni goteen.
- Si el aparato se deja vacío durante largos periodos, se tendrá que apagar, descongelar, limpiar, secar y dejar con la puerta abierta para evitar la formación de moho en su interior.

### 1.2 Responsabilidad del fabricante

El fabricante no se hace responsable por los daños a personas y cosas causados por:

- uso del aparato distinto al previsto;
- incumplimiento de las prescripciones del manual de uso;
- manipulación aunque solo sea de una parte del aparato;
- utilización de repuestos no originales.





## 1.3 Función del aparato

Este aparato ha sido concebido para utilizarse en aplicaciones domésticas y similares como:

- la zona de cocina destinada al personal de tiendas, oficinas y otros ambientes de trabajo;
- las granjas y por los clientes en los hoteles, en los moteles y en otros ambientes de tipo residencial;
- los bed and breakfast;
- los servicios de catering y aplicaciones similares no para la venta al detalle.
- El equipo no está diseñado para el uso profesional y comercial.
- Este aparato está destinado a la refrigeración y conservación de alimentos frescos y congelados en un ambiente doméstico. Cualquier otro uso se considera inadecuado.
- El aparato no ha sido concebido para funcionar con temporizadores externos ni con sistemas de mando a distancia.

## 1.4 Eliminación



Este aparato debe desecharse separadamente de los otros residuos (directivas 2002/95/CE, 2002/96/CE, 2003/108/CE). Este aparato no contiene sustancias en cantidades suficientes para ser consideradas peligrosas para la salud y el medio ambiente, de conformidad con las directivas europeas actuales.

Para desechar el aparato:

- Corte el cable de alimentación eléctrica y quítelo junto con la clavija.



### Tensión eléctrica Peligro de electrocución

- Desconecte la alimentación eléctrica general.
- Desconecte el cable de alimentación de la toma de corriente.
- Entregue el aparato a los centros adecuados de recogida selectiva de residuos eléctricos y electrónicos, o bien devuélvalo al distribuidor al comprar un producto equivalente, en relación de uno a uno.
- En caso de sustitución del equipo, quite la puerta y deje las bandejas en las posiciones de uso para evitar que los niños puedan quedar atrapados dentro.

Se hace notar que para el embalaje del aparato se utilizan materiales no contaminantes y reciclables.

- Entregue los materiales del embalaje a los centros adecuados de recogida selectiva.



### Embalajes de plástico Peligro de asfixia

- No deje sin vigilancia el embalaje ni partes del mismo.
- No permita que los niños jueguen con las bolsas de plástico del embalaje.



# Advertencias

## 1.5 Placa de identificación

La placa de identificación lleva los datos técnicos, el número de serie y la marca. No quite nunca la placa de identificación.

## 1.6 Este manual de uso

Este manual de uso forma parte integrante del aparato y debe guardarse completo y al alcance de la mano del usuario durante todo el ciclo de vida del aparato.

Antes de utilizar el aparato, lea detenidamente el presente manual de uso.

## 1.7 Cómo leer el manual de uso

Este manual de uso utiliza las siguientes convenciones de lectura:



### Advertencias

Información general sobre este manual de uso, la seguridad y la eliminación final.



### Descripción

Descripción del aparato y sus accesorios.



### Uso

Información sobre el uso del aparato y los accesorios, consejos para la cocción.



### Limpieza y mantenimiento

Información para limpiar correctamente el aparato y su mantenimiento.



### Instalación

Información para el técnico cualificado: instalación, puesta en funcionamiento y prueba.



Advertencia de seguridad



Información



Sugerencia

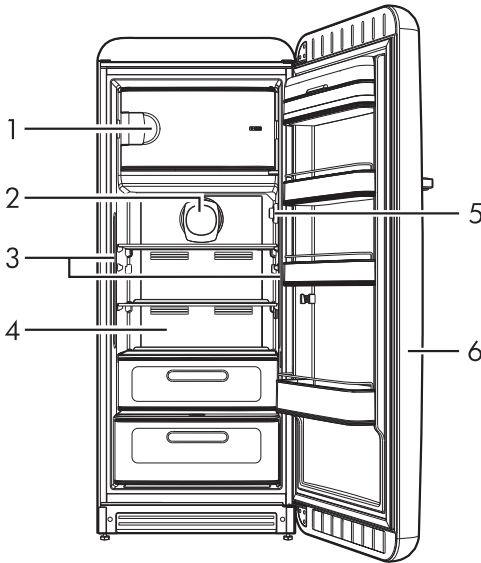
1. Secuencia de las instrucciones de uso.

- Instrucción de uso individual.



## 2 Descripción

### 2.1 Descripción general



- 1 Cámara del congelador
- 2 Ventilador
- 3 Iluminación interna
- 4 Cámara frigorífica
- 5 Termostato
- 6 Puerta del frigorífico

### 2.2 Definición de las partes

#### Cámara del congelador

Útil para la conservación de los alimentos congelados, para la congelación de los alimentos frescos y para la producción de cubitos de hielo.

#### Ventilador

Útil para la distribución de la temperatura y para disminuir la condensación sobre las superficies de apoyo.

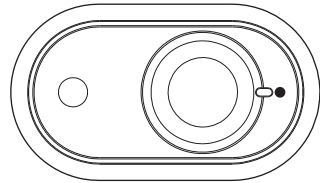
#### Iluminación interna

La iluminación interna del aparato entra en funcionamiento al abrir la puerta del mismo.

#### Cámara frigorífica

Útil para la conservación de alimentos frescos.

#### Termostato



Útil para seleccionar la temperatura del interior de la cámara frigorífica y de la cámara congelador.



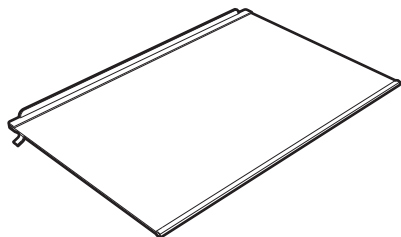


## Descripción

### 2.3 Accesorios disponibles

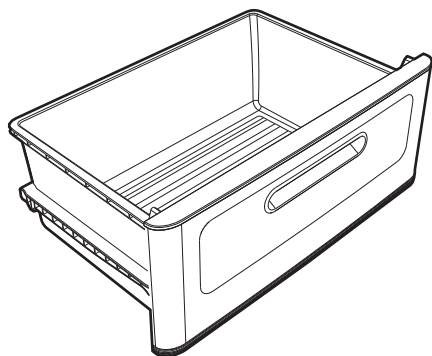
**i** Algunos modelos no tienen todos los accesorios.

#### Bandejas



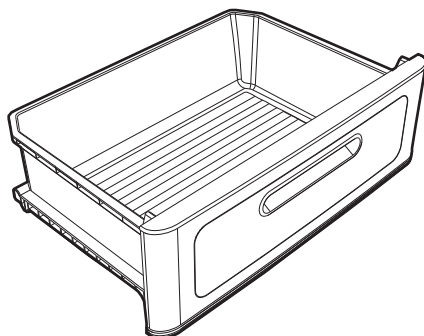
Útiles para optimizar el espacio y colocar los alimentos dentro de la cámara frigorífica.

#### Cajón para fruta y verdura



Útil para la conservación de fruta y verdura, asegura el nivel constante de humedad en su interior.

#### Cajón superfrío



Útil para conservar durante más tiempo la frescura y el sabor de los alimentos delicados, como la carne, el pescado y los alimentos ligeramente congelados, puesto que se mantiene una temperatura constante de entre  $-2^{\circ}\text{C}$  y  $+3^{\circ}\text{C}$ .

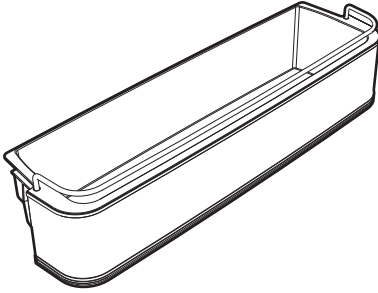


No coloque alimentos que se vayan a congelar ni bandejas para hacer hielo en el compartimento superfrío.



## Estantes y recipientes de la puerta

Útiles para poner en ellos alimentos envasados en pequeños envases. El recipiente situado en la parte de abajo de la puerta es útil para colocar las botellas.



• Los accesorios que pueden entrar en contacto con los alimentos están fabricados con materiales conformes a lo prescrito por las leyes vigentes.

• Los accesorios de serie y los opcionales pueden solicitarse en los centros de asistencia autorizados. Utilice solo accesorios originales del fabricante.



## 3 Uso

### 3.1 Advertencias



#### Uso incorrecto

#### Riesgo de daños al aparato

- No quite el hielo o la escarcha con objetos cortantes para evitar causar daños en las paredes del aparato.
- No se apoye o se siente en la puerta o en los posibles cajones abiertos.
- No toque las resistencias del exterior del aparato.
- No conserve sustancias inflamables, explosivas o que se evaporen.
- No conserve sustancias explosivas, como aerosoles con propelente inflamable, en el interior del aparato.
- Las sustancias orgánicas, ácidas y los aceites etéreos pueden corroer las superficies de plástico y las juntas si están en contacto durante mucho tiempo.
- Las botellas con un alto grado de alcohol deben estar bien cerradas y en posición vertical.

### 3.2 Operaciones preliminares

1. Quite todas las películas de protección externas e internas del aparato y los accesorios.
2. Quite las posibles etiquetas (a excepción de la placa con los datos técnicos) de los accesorios o de las bandejas.
3. Quite y lave todos los accesorios del aparato (véase 4 Limpieza y mantenimiento).

### 3.3 Primer uso



Después de instalar el aparato o de cambiar su posición, espere al menos dos horas antes de ponerlo en funcionamiento.

Introduzca el enchufe en la toma de corriente.

Para encender el aparato, gire el mando del termostato de la posición **1** a la **5**, en función de la temperatura deseada.



Con el aumento de las posiciones desde 1 a 5 la temperatura dentro del frigorífico disminuye.

#### Alarma de puerta abierta

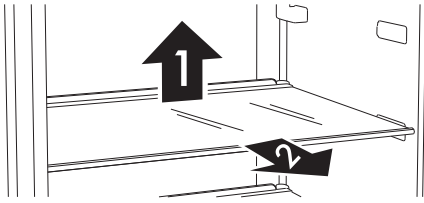
Cuando la puerta del aparato permanece abierta mucho tiempo, se avisa al usuario de la necesidad de cerrarla mediante una señal acústica y visual (parpadeo de luces interiores).

### 3.4 Uso de los accesorios

#### Bandejas

Pueden ser colocadas a distintas alturas según las necesidades mediante las guías correspondientes. Cada bandeja lleva una protección contra la salida accidental de la misma.

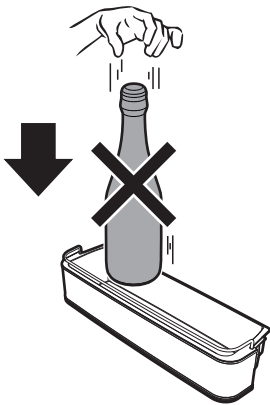
Para extraerlas completamente, levántelas (1) y quítelas (2).



Los alimentos fácilmente degradables deben ser colocadas en la parte de atrás de las bandejas donde la temperatura es más baja.

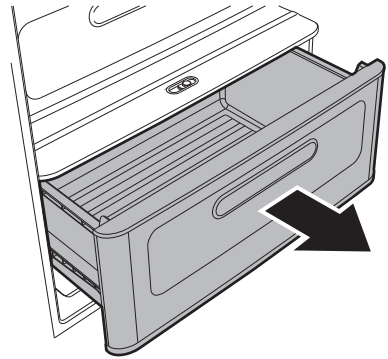
### Estantes y recipientes de la puerta

Útiles para la conservación de huevos, mantequilla, lácteos, tubos, conservas y otros pequeños envases. En la parte baja de la puerta se encuentra un compartimento para la colocación de las botellas. Evite colocar en el compartimento inferior botellas demasiado pesadas y déjelas caer al fondo en el momento de su colocación.



### Cajón para fruta y verdura

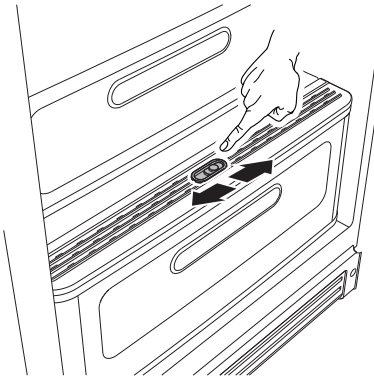
Está colocado en la parte baja de la cámara frigorífica en la que está prevista una bandeja de cristal adecuada para cubrir los alimentos frescos, que necesitan condiciones de humedad constante para su correcta conservación.



- i** La conservación de verduras con alto contenido de agua puede dar lugar a que se forme condensación en la bandeja de cristal. Esto es normal y no afecta al correcto funcionamiento del aparato.



## Regulador de humedad del cajón



Útil para regular la humedad del interior del cajón de fruta y verdura. Deslice el regulador en horizontal para abrir o cerrar el paso de aire por las ranuras.

- La conservación de verduras con alto contenido de agua puede dar lugar a que se forme condensación en la bandeja de cristal. Esto es normal y no afecta al correcto funcionamiento del aparato.

## 3.5 Ventilación



Es aconsejable cerrar herméticamente los alimentos antes de introducirlos en el aparato.

La circulación forzada de aire por el interior del aparato y la ausencia de humedad permiten secar rápidamente los alimentos.



El sistema de ventilación interna permite enfriar los alimentos con mayor rapidez y mantiene una refrigeración homogénea dentro del aparato.

### 3.6 Uso de la cámara frigorífica

#### Colocación de los alimentos

Coloque los alimentos en las diversas bandejas teniendo cuidado de envolverlos o cubrirlos herméticamente. Este sistema permite:

- conserve el aroma, la humedad y la frescura de los alimentos;
- evitar que se puedan producir mezclas de olores y de sabor entre los alimentos;
- evite una excesiva acumulación de humedad dentro del compartimento, debida a la normal transpiración de los alimentos (en particular de la fruta y de la verdura fresca), que en determinadas condiciones de funcionamiento (aumento de la temperatura y de la humedad del ambiente, aumento de la frecuencia de apertura de la puerta), podrían crear la formación de condensación en las bandejas.



Deje enfriar siempre a temperatura ambiente los alimentos y las bebidas calientes antes de introducirlos en el aparato.

### 3.7 Uso de la cámara del congelador

Para que los alimentos se conserven y congelen correctamente:

- Envase la fruta y la verdura en porciones de un máximo de 1 kg; con la carne y el pescado se deben hacer porciones de 2 kg.
- Los envases pequeños se congelan con más rapidez y garantizan una mejor conservación de las propiedades nutritivas de los alimentos incluso después de su descongelación/preparación.
- Envase los alimentos en envases herméticos y elimine la mayor cantidad de aire posible del interior.
- No utilice bolsas de papel ni bolsas de la compra; utilice siempre bolsas/recipientes para congelación.



Deje enfriar siempre a temperatura ambiente los alimentos y las bebidas calientes antes de introducirlos en el aparato.

#### Tabla de los tiempos de conservación

Alimentos	Tiempo
Huevos, carne ahumada, alimentos marinados, queso	máx. 10 días
Verduras con raíces	máx. 8 días
Mantequilla	máx. 7 días
Pastas de té, fruta, alimentos preparados, carne fresca	máx. 2 días
Pescado, carne picada, mariscos	máx. 1 día



## Tabla de tiempos de conservación de los alimentos congelados

Alimentos	Tiempo
Fruta, buey	máx. 10-12 meses
Verdura, ternera, carne de ave	máx. 8-10 meses
Carne de caza	máx. 6-8 meses
Cerdo	máx. 4-6 meses
Carne picada	máx. 4 mes
Pan, dulces, alimentos cocidos, pescado graso	máx. 3 mes
Asadura	máx. 2 mes
Salchichas, pescado blanco	máx. 1 mes

## Alimentos descongelados

Los alimentos descongelados deben ser consumidos lo antes posible. El frío conserva, pero no destruye los microorganismos que se activan después de la descongelación y que estropean los alimentos.

La descongelación parcial disminuye el valor nutritivo de los alimentos, sobre todo de la fruta y de la verdura y de los alimentos ya preparados.

## 3.8 Ruidos de funcionamiento

El enfriamiento de la cámara del frigorífico y de la cámara del congelador se lleva a cabo mediante un sistema por compresión. Para mantener la temperatura seleccionada dentro de las cámaras, el compresor entra en funcionamiento y, según el enfriamiento requerido, si es necesario, puede funcionar en continuo. Al activarse el compresor se produce un zumbido, cuya intensidad tiende a disminuir después de algunos minutos.

Otro ruido ligado al funcionamiento normal del congelador es un gorgoteo debido al paso del refrigerante al interior de los tubos del circuito. Este ruido es normal y no es señal de un funcionamiento anómalo del aparato. En el caso de que fuese demasiado fuerte, es posible que tenga su origen en otras causas. Es necesario, por lo tanto, verificar que:

- el frigorífico esté nivelado correctamente sobre el suelo y que durante el funcionamiento del compresor no vibre: proceda a regular correctamente los pies que se suministran;
- Los cajones, las bandejas y las cubetas de la puerta estén colocados de modo correcto y en sus sitios correspondientes: proceda a introducirlos correctamente;
- Las botellas y los recipientes que están en las diferentes bandejas estén colocados de forma estable y que no estén en contacto entre sí: la vibración debida al funcionamiento del compresor podría generar un cierto ruido;
- No ponga en contacto el frigorífico con muebles u otros electrodomésticos.



### 3.9 Superficie delantera caliente

Dentro del mismo está previsto un sistema de calentamiento de la superficie delantera que permite limitar la formación de condensación en la zona de cierre de la junta de la puerta.

### 3.10 Apagado

En el caso de que no fuera a utilizarse durante un largo tiempo se aconseja apagar el aparato.

1. Desenchufe el enchufe de la toma de corriente.
2. Proceda al vaciado de las cámaras.
3. Después de la descongelación secar con un paño suave la humedad residual acumulada.



Deje las puertas entreabiertas para evitar que la humedad y el aire que no circula generen malos olores.

### 3.11 Consejos para la conservación

#### Consejos para el ahorro de energía

- El uso adecuado del aparato, el envasado adecuado de los alimentos, la temperatura constante y la higiene de los alimentos influye de forma decisiva en la calidad de la conservación.
- Reduzca el tiempo y el número de veces que se abren las puertas para evitar un excesivo calentamiento de las cámaras.
- Limpie periódicamente el condensador en la parte trasera del aparato para evitar pérdidas de rendimiento del aparato.
- Descongele los congelados en la cámara frigorífica para recuperar en ella el frío acumulado por los alimentos congelados.

#### Consejos generales

- Controle siempre la fecha de caducidad de los alimentos puesta en el envase.
- Los alimentos deben ser conservados en recipientes cerrados o envasados adecuadamente y no deben emanar olores o absorber olores y humedad.
- Si nos ausentamos durante mucho tiempo, saque del aparato los alimentos fácilmente degradables.

#### Puerta de la cámara frigorífica

- En la parte superior y central conserve los huevos, la mantequilla, el queso...
- En la parte inferior conserve las bebidas, las latas, las botellas...





## Cámara frigorífica

- En la parte superior conserve los alimentos conservados, vino, galletas...
- En la parte central conserve los productos lácteos, los alimentos ya preparados, la repostería, los zumos de fruta, la cerveza...
- En la parte inferior conserve la carne, los embutidos...
- En el cajón para la fruta y la verdura conserve la fruta fresca, la fruta tropical, las verduras, las zanahorias, las patatas, las cebollas, etc.

## Cámara del congelador

- En el envase deben estar marcados los datos sobre el tipo de alimento, la cantidad y la fecha de congelación.
- Utilice recipientes pequeños y si es posible ya fríos.
- La cantidad de alimentos frescos que pueden ser congelados al mismo tiempo está descrita en la placa de características situada en la cámara frigorífica.
- Utilice bolsas adecuadas para la congelación, papel de aluminio, películas de polietileno para uso alimentario y recipientes para congelar.
- No utilice bolsas de papel, bolsas de celofán que no sean para uso alimentario y bolsas de la compra o para la congelación que ya hayan sido utilizadas.
- Evite que alimentos ya congelados entren en contacto con alimentos frescos que se van a congelar.
- Conserve la verdura envasada, el hielo, los helados...

## 4 Limpieza y mantenimiento

### 4.1 Advertencias



#### Uso incorrecto Riesgo de daños a las superficies

- No utilice chorros de vapor para limpiar el aparato.
- En las partes de acero o tratadas superficialmente con acabados metálicos (por ejemplo, anodizadas, niqueladas o cromadas) no utilice productos de limpieza que contengan cloro, amoníaco o lejía.
- No utilice detergentes abrasivos o corrosivos en las partes de cristal (por ejemplo, productos en polvo, quitamanchas y estropajos metálicos).
- No utilice materiales ásperos o abrasivos ni rascadores metálicos afilados.



#### Tensión eléctrica Peligro de electrocución

- Antes de efectuar la limpieza o el mantenimiento, apague el aparato y desconéctelo de la red eléctrica.
- No tire nunca del cable para desenchufar.

### 4.2 Limpieza del aparato

Una protección antibacteriana especial en la capa superior de las paredes impide que se reproduzcan las bacterias y mantiene la limpieza. Sin embargo, para una buena conservación de las superficies, es necesario limpiarlas regularmente.

### Cómo preservar el acabado exterior de su exclusivo aparato

#### SMEG – DOLCE&GABBANA

Para la limpieza normal de las superficies, utilice exclusivamente un paño suave seco. Para eliminar suciedad persistente o restablecer de modo más profundo el acabado original del revestimiento externo, humedezca un paño suave con agua y efectúe algunas pasadas sobre la superficie a tratar, dejando que se seque naturalmente.

En caso de manchas persistentes o de grasas/aceites y cualquier resto de líquido alimentario (zumos de fruta, café, tomate, etc.), quite inmediatamente la mancha con un paño suave y agua. En el caso de que las manchas no se quitasen, humedezca un trapo seco con un detergente normal para cristales. Frote seguidamente la superficie a tratar extendiendo la limpieza a una zona más amplia con respecto a la mancha. No rocíe directamente el detergente sobre la mancha que hay que quitar.

No utilice para la limpieza detergentes abrasivos, corrosivos, ácidos, detergentes en polvo, quitamanchas, productos en crema o específicos para la limpieza del acero, del horno o para vajillas. No utilice paños ásperos o abrasivos, esponjas para vajillas o metálicas. El uso de productos abrasivos dañaría irremediablemente la superficie del producto.

#### Limpieza de la parte exterior

- Utilice un paño suave con agua.
- Evite los detergentes y los estropajos agresivos para no dañar las superficies.
- Con un cepillo suave, quite el polvo y los depósitos de humo del condensador en la parte trasera del aparato.



- Limpie la cubeta situada sobre el compresor.

### Limpeza de la parte interior

- Limpie el interior del aparato con detergente líquido diluido y con agua templada añadiéndole un poco de vinagre.
- Los estantes y los recipientes de las puertas pueden ser extraídos: golpee con el puño desde abajo hacia arriba, primero de un lado y después del otro en la zona de introducción.
- Elimine las posibles capas de hielo que superen los 3-5 mm de grosor. No utilice objetos punzantes o soluciones en espray.

### 4.3 Descongelación

- La presencia periódica de escarcha de la cámara del congelador es normal.



No utilice aparatos eléctricos (por ej. secador para el pelo...) o espráis para la descongelación, ya que se podrían deformar las partes de plástico.

### Descongelación de la cámara frigorífica

La cámara frigorífica no necesita ser descongelada, ya que el hielo que se ha formado sobre la placa refrigerante se derrite automáticamente durante la parada del compresor. El proceso de descongelación es automático.

El agua de descongelación se dirige directamente a la cubeta de la parte trasera del aparato, donde se evapora debido al calor que genera el compresor.

### Descongelación de la cámara del congelador

El congelador necesita que se le descongele manualmente. Cuando el espesor de la escarcha o del hielo alcanza un espesor superior a los 2 cm se aconseja llevar a cabo la descongelación.

Unas horas antes de proceder a realizar la descongelación, ajuste el termostato en la posición máxima para que se enfríen adicionalmente los alimentos congelados. Luego desconecte el enchufe de la red eléctrica. Saque los congelados del compartimento y evite que se descongelen durante la fase de limpieza. Espere hasta que el hielo se derrita y luego retire el agua del congelador con una bayeta o un estropajo.

### 4.4 Iluminación interna

El servicio de asistencia técnica será el único que podrá reparar el sistema de iluminación interior cuando esté averiado.



## 4.5 Qué hacer si...

El aparato no funciona:

- Compruebe que el aparato esté conectado y que el interruptor general esté levantado.

El compresor entra en funcionamiento con demasiada frecuencia o funciona ininterrumpidamente:

- La temperatura del ambiente exterior es demasiado alta.
- La apertura de la puerta es demasiado frecuente o demasiado prolongada.
- La puerta no cierra herméticamente.
- Tiene una cantidad excesiva de alimentos frescos.
- Verifique que circule bastante aire cerca del sensor situado en la parte derecha de la cámara frigorífica.
- Compruebe que la parte trasera del armario bodega esté suficientemente ventilada y que el condensador no esté excesivamente sucio.

Dentro de la cámara frigorífica se encuentra una excesiva formación de hielo o de condensación:

- La apertura de la puerta es demasiado frecuente o demasiado prolongada.
- Se han introducido alimentos calientes dentro de la cámara frigorífica.
- Los alimentos o los recipientes están en contacto con la pared trasera.
- La junta de la puerta está sucia o dañada. Proceda a su limpieza o a su sustitución.

El enfriamiento de la cámara frigorífica es insuficiente:

- El termostato de regulación está programado a una temperatura demasiado alta.
- La apertura de la puerta es demasiado frecuente o demasiado prolongada.

- La puerta no cierra herméticamente.
- La temperatura del ambiente exterior es demasiado alta.

La temperatura dentro de la cámara frigorífica es demasiado fría y congela los alimentos:

- El termostato de regulación está programado a una temperatura demasiado baja.
- Alimentos no cubiertos con los recipientes adecuados o con bolsas de plástico.
- La fruta y la verdura podrían estar excesivamente mojados.
- Alimentos apoyados contra la pared trasera de la cámara frigorífica.

La temperatura dentro del congelador no permite una correcta congelación de los alimentos:

- El termostato de regulación está programado a una temperatura demasiado alta.
- La apertura de la puerta es demasiado frecuente o demasiado prolongada.
- La puerta no cierra herméticamente.
- La junta de la puerta está sucia o dañada. Proceda a su limpieza o a su sustitución.
- Está presente un excesivo contenido de azúcares en el alimento a congelar.

Dentro de la cámara del congelador se encuentra una excesiva formación de hielo:

- El termostato de regulación está programado a una temperatura demasiado baja.
- La temperatura del ambiente exterior es demasiado alta.
- La apertura de la puerta es demasiado frecuente o demasiado prolongada.
- La puerta no cierra herméticamente.
- La junta de la puerta está sucia o dañada. Proceda a su limpieza o a su sustitución.



- Se han introducido alimentos calientes dentro de la cámara del congelador.

Se presentan dificultades para abrir las puertas inmediatamente después de haberlas cerrado:

- Si se trata de volver a abrir una puerta inmediatamente después de haber cerrado la misma (en particular en el caso de la puerta del congelador), es necesario hacer mucha fuerza. Este fenómeno se debe a la presión creada por el enfriamiento del aire caliente que ha entrado en la cámara.

Las puertas están desalineadas:

- Verifique la nivelación correcta del aparato.
- Regule en los pies para mejorar la nivelación.



## 5 Instalación

### 5.1 Conexión eléctrica



**Tensión eléctrica**  
**Peligro de electrocución**

- Es obligatorio efectuar la conexión a tierra conforme a las normas de seguridad de la instalación eléctrica.
- No tire nunca del cable para desenchufar.

### Información general

- Compruebe que las características de la red eléctrica se adecuan a los datos indicados en la placa. La placa de identificación, con los datos técnicos, el número de matrícula y el marcado se encuentra situada de forma bien visible en el aparato. No quite nunca esta placa.
- Compruebe que el enchufe macho y la toma de corriente sean del mismo tipo.
- Evite el uso de reducciones, adaptadores o derivadores, ya que podrían causar calentamientos o quemaduras.
- El enchufe debe estar siempre accesible una vez que se ha instalado el aparato.
- Antes de encender el aparato por primera vez, déjelo durante al menos dos horas en posición vertical.
- En caso de que sea necesario sustituir el cable de alimentación, **esta operación solo debe ser llevada a cabo por un técnico autorizado del servicio de asistencia técnica.**

### 5.2 Colocación



**Aparato pesado**  
**Peligro de heridas por aplastamiento**

- Coloque el aparato con la ayuda de otra persona.



**Presión sobre la puerta abierta**  
**Riesgo de daños al aparato**

- No utilice la puerta como palanca para colocar el horno.
- No ejerza excesiva presión sobre la puerta abierta.
- El aparato no debe ser expuesto a la radiación solar.
- El aparato no debe ubicarse cerca de fuentes de calor. Si esto no es posible, es necesario utilizar un panel aislante adecuado.
- No coloque el aparato en ambientes exteriores.

### Elección del lugar

El aparato debe colocarse en un ambiente seco y con suficiente renovación de aire. Según la clase climática a la que pertenezca (que está indicada en la placa de características que se encuentra en el interior de la cámara frigorífica) el aparato puede ser utilizado en diferentes condiciones de temperatura.

- Sitúe el aparato a una distancia de 3 cm de cocinas eléctricas o de gas, y al menos a 30 cm de sistemas de calentamiento por combustión o radiadores.
- El aparato no debe ubicarse cerca de fuentes de calor. Si esto no es posible, es necesario utilizar un panel aislante adecuado.



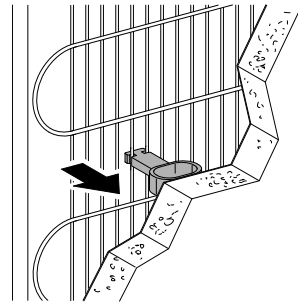
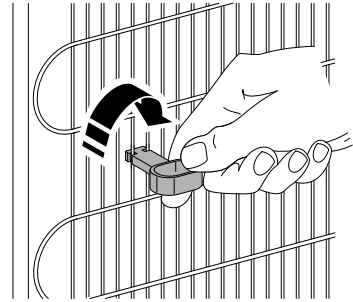
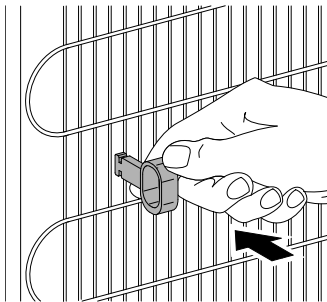
# Instalación

- Si está instalado bajo un armario de cocina, mantenga la distancia de al menos 5 cm desde este.
- Asegúrese de colocar el aparato donde haya espacio suficiente para abrir la puerta y para quitar, si fuera necesario, las bandejas y los cajones del interior.

Clase	Temperatura ambiente
SN (Subnormal)	de + 10°C a + 32°C
N (Normal)	de + 16°C a + 32°C
ST (Subtropical)	de + 18°C a + 38°C
T (Tropical)	de + 18°C a + 43°C

## Distanciadores

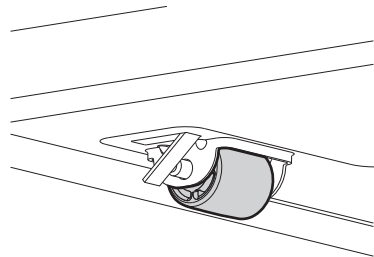
Para asegurar un correcto enfriamiento del condensador, el aparato no debe colocarse demasiado cerca de la pared. Para evitarlo, el aparato lleva dos distanciadores de plástico, que deben colocarse en la parte trasera del aparato.



## Colocación

Ponga el aparato sobre un fondo estable y nivelado.

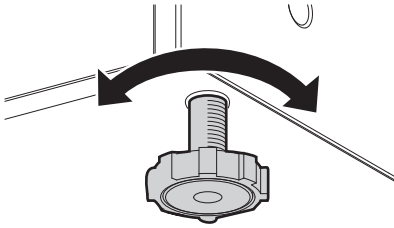
Dos ruedecitas están situadas en la parte trasera del aparato para permitir un desplazamiento más fácil y, por tanto, una colocación correcta.



Sin embargo se aconseja poner mucha atención durante el desplazamiento, con el fin de que al desplazarlo no dañe el suelo (por ejemplo, si el frigorífico va a ser colocado sobre parqué).

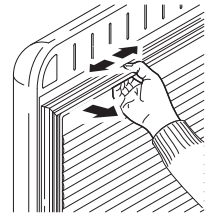
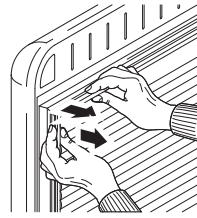
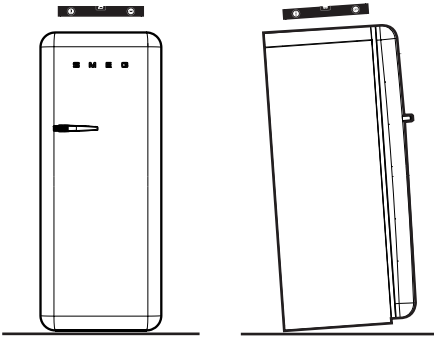


Para compensar las irregularidades del suelo, el aparato está dotado de dos pies regulables situados en la parte delantera.



Utilice los pies para nivelar el aparato en horizontal.

Para facilitar un cierre correcto de la puerta, incline ligeramente el aparato hacia la parte trasera.



## Presión de la junta Riesgo de daños al aparato

- No ejerza presión, desgarre o despege la junta de la puerta.

Pasados unos días desde la instalación, verifique que la nivelación inicial sea todavía correcta. Controle que el aparato permanece estable cuando está en funcionamiento y cargado con alimentos, y que las juntas de la puerta cierran herméticamente. Si es necesario, efectúe una nueva nivelación y ajuste nuevamente las juntas.



Una correcta instalación debe permitir que la puerta pueda cerrarse correctamente. Verifique que las juntas de la puerta cierran herméticamente, sobre todo en las esquinas.