

| | | | |
|---|-----------|---|------------|
| ADVERTÊNCIAS | 92 | Primeira utilização | 99 |
| Advertências gerais de segurança | 92 | Painel de comandos | 99 |
| Para este aparelho | 95 | Programação da temperatura | 99 |
| Finalidade do aparelho | 96 | Função de refrigeração rápida | 99 |
| Este manual de utilização | 96 | Utilização dos acessórios | 100 |
| Responsabilidade do fabricante | 96 | Utilização do compartimento frigorífico | 100 |
| Serviço de Assistência. | 96 | Utilização do compartimento congelador | 101 |
| Chapa de identificação | 97 | Ruídos de funcionamento | 101 |
| Etiqueta energética | 97 | Desligação | 101 |
| Eliminação | 97 | Conselhos para a conservação | 102 |
| Informações para as entidades de controlo | 97 | LIMPEZA E MANUTENÇÃO | 102 |
| Para poupar energia | 97 | Limpeza do aparelho | 102 |
| Fontes luminosas | 97 | Descongelação | 103 |
| Como ler o manual de uso | 98 | Iluminação interna | 103 |
| DESCRIÇÃO | 98 | Que fazer se... | 103 |
| Descrição geral | 98 | INSTALAÇÃO | 104 |
| Acessórios | 98 | Ligação elétrica | 104 |
| UTILIZAÇÃO | 99 | Posicionamento | 104 |
| Operações preliminares | 99 | | |

Aconselhamos a ler atentamente este manual, que descreve todas as indicações para manter inalteradas as qualidades estéticas e as funcionalidades do aparelho adquirido. Para mais informações sobre o produto: www.smeg.com

ADVERTÊNCIAS

Advertências gerais de segurança

Danos às pessoas

- De acordo com as normas atuais, as crianças com idade entre 3 e 8 anos podem pegar ou carregar os alimentos do/ no aparelho, porém desaconselha-se fortemente permitir que crianças com idade inferior a 8 anos efetuem essas operações e, em geral, utilizem o aparelho.
- Manter afastadas as crianças com idade inferior a 8 anos, se não estiverem continuamente vigiadas, e certificar-se de que

- não brinquem com o aparelho.
- Nunca tentar apagar uma chama/incêndio com água: desligar o aparelho e cobrir a chama com um cobertor ignífugo.
- Não tocar nos elementos de aquecimento no exterior do aparelho.
- As operações de limpeza e manutenção, destinadas a serem efetuadas pelo utilizador, não devem ser efetuadas por crianças sem serem vigiadas.
- Não modificar o aparelho.
- Não introduzir objetos metálicos afiados (talheres ou

- utensílios) nas fendas.
- Não tocar (especialmente com as mãos molhadas) nos alimentos congelados nem levá-los diretamente à boca.
 - Não guardar substâncias inflamáveis, explosivas ou que evaporem.
 - Não conservar substâncias explosivas, tais como: garrafas spray com propelente inflamável no interior do aparelho.
 - As garrafas com alta percentagem de álcool devem estar bem fechadas e mantidas na posição vertical.
 - As substâncias orgânicas, ácidas e os óleos etéreos podem corroer as superfícies plásticas e os vedantes se estiverem em contacto durante muito tempo.
 - Antes de efetuar a limpeza ou a manutenção, desligar o aparelho e extrair a ficha da tomada de alimentação elétrica.
 - Nunca puxar pelo cabo para extrair a ficha.

Danos no aparelho

- Durante a utilização não pouse no aparelho objetos metálicos afiados como facas, garfos, colheres e tampas.
- Nas partes em vidro não utilize detergentes abrasivos ou corrosivos (por exemplo,

- produtos em pó, removedores de manchas e palhas de aço).
- Não se sente no aparelho.
 - Não se apoie nem se sente na porta ou em eventuais gavetas abertas.
 - Não faça força na porta ou na pega para deslocar o aparelho.
 - Não utilize jatos de vapor para limpar o aparelho.
 - Não utilize aparelhos elétricos (por exemplo: secadores de cabelo...) ou vaporizadores para a descongelação que possam deformar as partes de plástico.
 - Não utilize em caso algum o aparelho para refrescar o ambiente.
 - Desligue sempre o aparelho da rede elétrica em caso de avaria, manutenção ou durante a limpeza.
 - Não conserve líquidos em latas ou recipientes de vidro no congelador.
 - Não utilize objetos metálicos pontiagudos para remover o gelo em excesso do compartimento do congelador.
 - Não utilize adaptadores para fichas.
 - **ATENÇÃO:** Não coloque tomadas portáteis múltiplas nem fontes de alimentação portáteis na parte traseira do eletrodoméstico.
 - Não pouse objetos pesados

no topo do aparelho.

- Não remova o gelo ou a geada com objetos cortantes para evitar danos nas paredes do aparelho.

Instalação e manutenção

- É obrigatória a ligação à terra de acordo com as modalidades previstas pelas normas de segurança da instalação elétrica.
- Colocar o aparelho com a ajuda de uma segunda pessoa.
- Não use a porta aberta como alavanca para colocar o aparelho.
- Não exercer pressões excessivas na porta aberta.
- O aparelho não deve estar colocado junto de uma fonte de calor, se tal não for possível, é necessário utilizar um painel isolante adequado.
- O aparelho não deve estar exposto à irradiação solar.
- Não coloque o aparelho em ambientes exteriores.
- Providenciar para que a instalação e as intervenções de assistência sejam realizadas por pessoal qualificado de acordo com as normas vigentes.
- A ligação elétrica deve ser executada por pessoal técnico habilitado.
- Para evitar quaisquer perigos,

se o cabo da alimentação elétrica estiver danificado, contacte de imediato o serviço de assistência técnica que procederá à sua substituição, de modo a prevenir quaisquer riscos.

- Antes de qualquer intervenção no aparelho (instalação, manutenção, posicionamento ou deslocação), utilizar sempre equipamentos de proteção individual.
- Antes de cada intervenção no aparelho, desativar a alimentação elétrica geral.
- Se for instalado junto de outro frigorífico ou de um congelador, manter uma distância mínima de 2 cm.
- Nunca tentar reparar o aparelho sozinho ou sem a intervenção de um técnico qualificado.
- Não instalar/utilizar o aparelho ao ar livre.
- **ATENÇÃO:** durante o posicionamento do eletrodoméstico, certificar-se de que o cabo de alimentação não fique preso nem sofra danos.
- Para evitar instabilidade do aparelho, instalá-lo e fixá-lo corretamente conforme as instruções presentes neste manual.
- Este aparelho pode ser utilizado até uma altura

máxima de 2000 metros acima do nível do mar.

Para este aparelho

- O aparelho pode ser utilizado por crianças com idade não inferior aos 8 anos e por pessoas com reduzidas capacidades físicas, sensoriais ou mentais, ou inexperientes ou sem o necessário conhecimento, desde que estejam sob vigilância ou depois de terem recebido instruções relativas ao uso seguro do aparelho e sobre a compreensão dos perigos a ele inerentes.
- As crianças devem ser supervisionadas para se certificar que não brinquem com o aparelho.
- Não se apoie ou sente sobre a porta aberta.
- Verifique que não fiquem objetos presos nas portas.
- O aparelho contém uma pequena quantidade de isobutano (R600a); por este motivo, durante o transporte, montagem ou limpeza é necessário tomar cuidado para não danificar o circuito de refrigeração.
- Manter livre de obstruções as aberturas de ventilação no espaço circunstante o aparelho ou no nicho de encaixe.
- Não utilizar dispositivos

mecânicos, elétricos, químicos diferentes dos recomendados pelo produtor para acelerar o processo de descongelação.

- Não danificar o circuito de refrigeração, (caso possa ser acessível).
- Não utilizar aparelhos elétricos no interior dos compartimentos para a conservação de alimentos, se estes não forem do tipo recomendado pelo fabricante.
- Em caso de danificação do circuito de refrigeração, evitar a utilização de chamas vivas e arejar convenientemente o local.
- Não utilizar o aparelho, ou partes do mesmo, diversamente do indicado no presente manual.
- Atenção: risco de incêndio/ materiais inflamáveis.



- A abertura da porta por longos períodos pode causar um significativo aumento da temperatura nos compartimentos do aparelho.
- Limpar regularmente as superfícies que podem entrar em contacto com os alimentos e sistemas de drenagem acessíveis.

- Conservar a carne crua e o peixe em contentores adequados no frigorífico, de modo que não entrem em contacto com outros alimentos ou pinguem líquidos por cima.
- Se o aparelho for deixado vazio durante longos períodos, desligá-lo, descongelá-lo, limpá-lo, secá-lo e deixar a porta aberta para evitar o desenvolvimento de mofo no seu interior.

Finalidade do aparelho

- Este aparelho não se destina a ser utilizado como aparelho de encastrar.
- O aparelho não está destinado ao uso profissional e comercial.
- Este aparelho destina-se à refrigeração e conservação de alimentos frescos e ultracongelados em ambiente doméstico. Qualquer outra utilização é imprópria.
- O aparelho foi concebido para ser utilizado em aplicações domésticas e similares, tais como:
 - Na zona da cozinha destinada aos funcionários de lojas, escritórios e outros ambientes de trabalho;
 - nas explorações agrícolas e por clientes em hotéis, motéis e noutros tipos de ambientes residenciais;
 - nas pensões (bed and

breakfast);

- nos serviços de catering e aplicações similares; não para o comércio retalhista.
- O aparelho não foi concebido para funcionar com temporizadores externos ou com sistemas de comando à distância.

Este manual de utilização

- Este manual de utilização é parte integrante do aparelho e deve ser conservado íntegro e ficar sempre ao alcance do utilizador durante todo o ciclo de vida do aparelho.
- Antes de utilizar o aparelho ler atentamente este manual de utilização.

Responsabilidade do fabricante

O fabricante declina quaisquer responsabilidades por eventuais ferimentos em pessoas ou danos em bens, provocados por:

- utilização do aparelho diferente da prevista;
- inobservância das prescrições do manual de utilização;
- modificação de qualquer peça do aparelho;
- utilização de peças de reposição não originais.

Serviço de Assistência.

- Em caso de avaria do aparelho, contactar o serviço de assistência técnica e fazer executar a reparação somente a pessoal qualificado.
- Certificar-se de dispor do modelo e do número de série disponíveis na placa de identificação.
- Utilizar apenas peças originais.
- Nunca tentar reparar o aparelho sozinho ou sem a intervenção de um técnico qualificado: para além das consequências sobre a segurança, poderá anular a garantia.
- As peças originais para alguns componentes específicos ficam disponíveis no mínimo por 7 ou 10 anos, com base na tipologia de componente, a partir da data de fim de imissão do modelo no mercado.

Chapa de identificação

A chapa de identificação indica os dados técnicos, o número de série e a marcação. A chapa de identificação nunca deve ser removida.

Etiqueta energética

Para ser informado sobre o desempenho do seu aparelho através da base de dados EPREL da UE

visite o seguinte endereço web e introduza o nome do modelo (gravado na placa de identificação):

<https://eprel.ec.europa.eu>

Na etiqueta energética está presente um código QR que permite aceder rapidamente ao endereço web. Utilizar um dispositivo munido de um programa de leitura específico.

A etiqueta energética deve ser conservada junto com todos os documentos fornecidos com o aparelho.

Eliminação



Este aparelho, em conformidade com a diretiva europeia REEE (2012/19/UE), deve ser eliminado separadamente dos outros resíduos no final da sua vida útil.

Este aparelho não contém substâncias em quantidades tais que possam ser consideradas perigosas para a saúde e para o ambiente, em conformidade com as diretivas europeias em vigor.



Tensão elétrica
Perigo de eletrocussão

- Desligar a alimentação elétrica geral.
- Retirar o cabo de alimentação elétrica da instalação elétrica.

Para eliminar o aparelho:

- Cortar o cabo de alimentação elétrica e removê-lo.
- Entregar o aparelho nos centros adequados de recolha seletiva dos resíduos elétricos e eletrónicos, ou devolvê-lo ao revendedor no momento da compra de um aparelho equivalente, na razão de um para um.

Informa-se que para a embalagem do aparelho foram utilizados materiais não poluentes e recicláveis.

- Entregar os materiais de embalagem nos

centros apropriados de recolha seletiva.



Embalagens de plástico
Perigo de asfixia

- Não deixar sem vigilância a embalagem ou partes da mesma.
- Não permitir que as crianças brinquem com os sacos de plástico da embalagem.

Informações para as entidades de controlo

- Para as verificações EcoDesign, a instalação e a preparação do aparelho devem estar conformes com as normas EN 62552.
- Os requisitos de ventilação, dimensões e espaço mínimo da parede posterior estão indicados no capítulo “Instalação” do presente manual.
- Para mais informações contactar o fabricante.

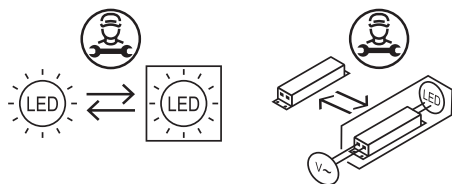
Para poupar energia

- A utilização adequada do aparelho, o empacotamento correto dos alimentos, a temperatura constante e a higiene dos alimentos influenciam de forma decisiva a qualidade da conservação.
- Reduzir o tempo e o número de aberturas das portas para evitar um aquecimento excessivo dos compartimentos.
- Limpar periodicamente o condensador (se estiver acessível) na parte posterior do aparelho para evitar perdas de eficiência da máquina.
- Descongelar os ultracongelados no compartimento frigorífico para recuperar nele o frio acumulado pelos alimentos congelados.
- O posicionamento das prateleiras a diversas alturas não influencia o consumo energético declarado.

Fontes luminosas

- Este aparelho contém fontes luminosas que não podem ser substituídas pelo utilizador; a substituição deve ser efetuada exclusivamente pelo serviço de assistência

técnica.



- Este aparelho contém fontes luminosas de classe de eficiência "F".

Como ler o manual de uso

Este manual de uso utiliza as seguintes convenções de leitura:



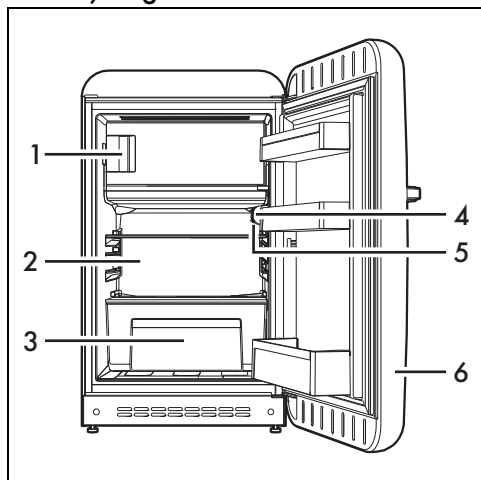
Advertência/Atenção



Informação/Sugestão

DESCRIÇÃO

Descrição geral



1 Compartimento congelador

Útil para a conservação de alimentos ultracongelados, para a congelação dos alimentos frescos e para a produção de cubos de gelo.

2 Compartimento frigorífico

Útil para a conservação de alimentos frescos.

3 Gaveta para frutas e legumes

4 Iluminação interior

A iluminação interior do aparelho entra em funcionamento ao abrir a porta.

5 Termóstato

Útil para selecionar a temperatura no interior do compartimento frigorífico e do compartimento congelador.

6 Porta do frigorífico

Acessórios



Em alguns modelos nem todos os acessórios estão presentes.

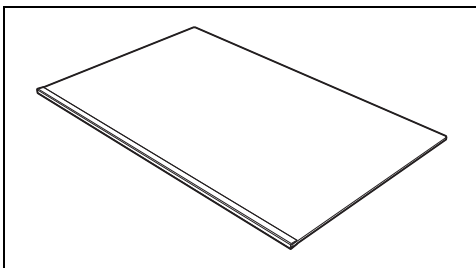


Os acessórios que possam entrar em contacto com os alimentos são construídos com materiais que respeitam as disposições das leis em vigor.



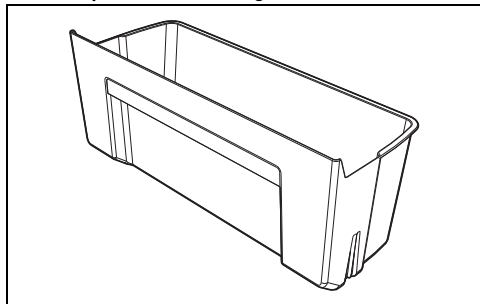
Os acessórios originais fornecidos ou opcionais podem ser pedidos nos centros de assistência autorizados. Utilizar apenas acessórios originais do fabricante.

Prateleiras



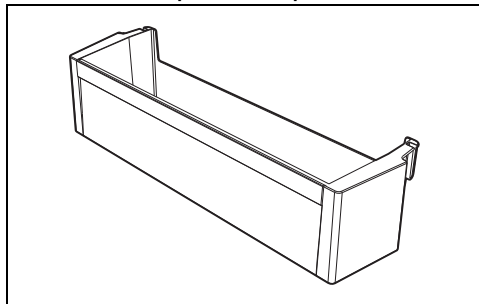
Úteis para otimizar o espaço e depositar os alimentos no interior do compartimento frigorífico.

Gaveta para frutas e legumes



Útil para a conservação de fruta e legumes, assegura o nível constante de humidade no seu interior.

Varandins e recipientes da porta



Úteis para depositar os alimentos em pequenos pacotes. O espaço na parte inferior da porta é útil para colocar as garrafas.

UTILIZAÇÃO

Operações preliminares



Ver Advertências gerais de segurança.

- Remover as eventuais películas protetoras no exterior ou no interior do aparelho e dos acessórios.
- Remover as eventuais etiquetas (com exceção da placa com os dados técnicos) dos acessórios e das prateleiras.
- Remover e lavar todos os acessórios do aparelho (ver capítulo "LIMPEZA E MANUTENÇÃO").

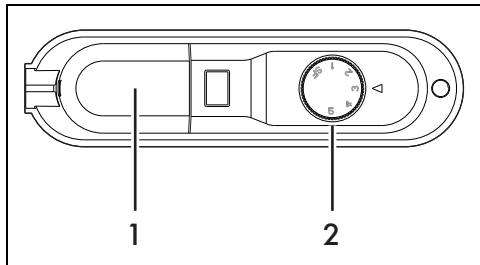
Primeira utilização



Após a instalação ou uma possível recolocação do aparelho, aguardar pelo menos duas horas antes de o colocar em funcionamento.

Certificar-se de que o aparelho esteja ligado à tomada elétrica.

Painel de comandos



1 Lâmpada.

2 Botão de seleção da temperatura.

Programação da temperatura

Rode o botão do termostato da posição **1** (mínimo) para **5** (máximo) conforme a temperatura desejada.



Com o aumento das posições de **1** para **5** a temperatura no interior diminui.

Função de refrigeração rápida

Esta função permite refrigerar, em pouco tempo, consideráveis quantidades de alimentos e bebidas acabados de guardar no aparelho. Para ativar a função, rode o botão do termostato para a posição **SF**.



A função ficará ativa durante um período máximo de 48 horas.

Em seguida, reponha o botão do termostato na posição desejada entre **1** e **5**.

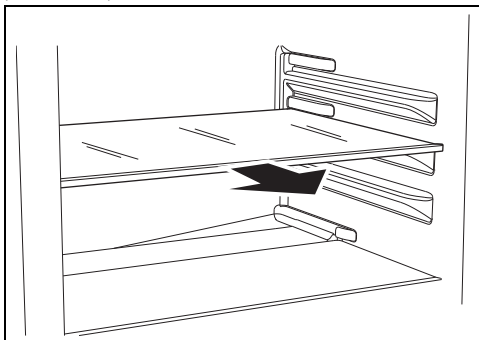


Para poupar energia é possível interromper a função de refrigeração rápida assim que os alimentos ou bebidas estiverem frios. Reponha o botão do termostato na posição desejada entre **1** e **5**.

Utilização dos acessórios

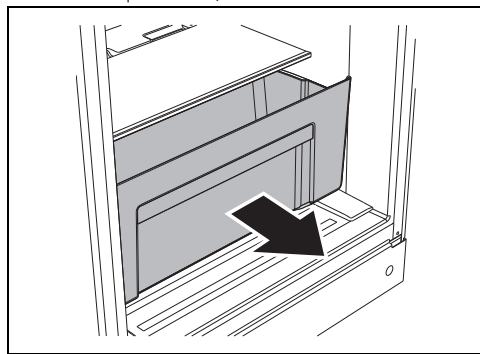
Prateleiras

Podem ser colocadas em diferentes alturas de acordo com as exigências através das várias guias. Para as extrair completamente, puxar a prateleira para o exterior.



Os alimentos facilmente degradáveis devem ser colocados na parte de trás das prateleiras onde a temperatura é mais baixa.

sua correta preservação.



A conservação de verduras com conteúdo elevado de água pode provocar a formação de condensação na prateleira de vidro. Este fenómeno natural não prejudica o funcionamento correto do aparelho.

Utilização do compartimento frigorífico

Disposição dos alimentos

Disponha os alimentos nas diversas prateleiras tendo o cuidado de os empacotar e cobrir hermeticamente. Tal dispositivo permite:

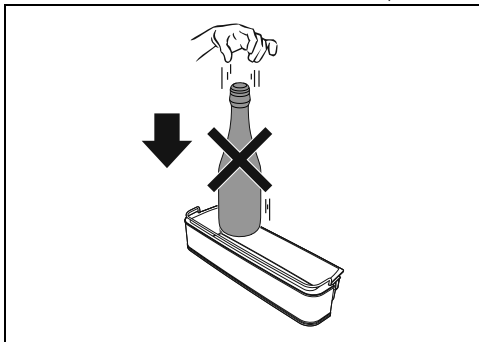
- conservar o aroma, a humidade e a frescura dos alimentos;
- evitar que se possam verificar contaminações de odores e gosto entre os alimentos;
- evitar um acúmulo excessivo de humidade no interior do compartimento devido à transpiração normal dos alimentos (especialmente da fruta e da verdura fresca), que em determinadas condições de funcionamento (aumento da temperatura e humidade do ambiente, aumento da frequência de abertura da porta), poderão criar a formação de condensação nas prateleiras.



Deixar arrefecer sempre à temperatura ambiente alimentos e bebidas quentes antes de as introduzir no interior do aparelho.

Varandins e recipientes da porta

Úteis para a preservação de ovos, manteiga, laticínios, bisnagas, conservas e outras pequenas embalagens. Na parte inferior da porta encontra-se um compartimento para as garrafas. Evitar colocar no porta-garrafas inferior garrafas muito pesadas e as deixar cair sobre o fundo no momento da colocação.



Gaveta para frutas e legumes

Está colocada na parte de baixo do compartimento frigorífico no qual está prevista uma prateleira apropriada em vidro para a cobertura dos alimentos frescos, que precisam de condições de humidade constante para a

Tabela dos tempos de preservação

| Alimentos | Tempo |
|---|--------------|
| Ovos, carne defumada, alimentos marinados, queijo | máx. 10 dias |
| Legumes com raízes | máx. 8 dias |
| Manteiga | máx. 7 dias |
| Doces, fruta, alimentos prontos, carne fresca | máx. 2 dias |
| Peixe, carne picada, frutos do mar | máx. 1 dia |

Utilização do compartimento congelador

Para uma conservação correta e a congelação dos alimentos:

- acondicionar a fruta e a verdura em porções de peso máximo de 1 kg; a carne e o peixe em porções de peso máximo de 2 kg.
- embalagens reduzidas congelam rapidamente com uma melhor conservação das propriedades nutritivas mesmo depois da descongelação/preparação.
- acondicionar os alimentos em embalagens herméticas e remover a maior quantidade possível de ar do interior da embalagem.
- Não utilizar sacos de papel ou sacos de compras; utilizar sempre os sacos/recipientes específicos para a congelação.



Deixar arrefecer sempre à temperatura ambiente alimentos e bebidas quentes antes de as introduzir no interior do aparelho.

Tabela dos tempos de preservação dos alimentos congelados

| Alimentos | Tempo |
|--|------------------|
| Fruta, novilho | máx. 10-12 meses |
| Legumes, carne de vitela, aves | máx. 8-10 meses |
| Caça | máx. 6-8 meses |
| Porco | máx. 4-6 meses |
| Carne moída | máx. 4 meses |
| Pão, doces, alimentos cozidos, peixe gordo | máx. 3 meses |
| Visceras | máx. 2 meses |
| Salsichas, peixe magro | máx. 1 mês |

Alimentos descongelados

Os alimentos descongelados devem ser consumidos o mais breve possível. O frio conserva, mas não destrói os micro-organismos que se ativam após a descongelação e danificam os alimentos.

A descongelação parcial reduz o valor nutritivo dos alimentos, especialmente da fruta e dos legumes e dos alimentos prontos.

Ruídos de funcionamento

O arrefecimento do compartimento frigorífico e do compartimento congelador ocorre através de um sistema de compressão. Para manter a temperatura selecionada no interior dos compartimentos, o compressor entra em funcionamento e de acordo com o arrefecimento exigido, se necessário, pode funcionar em contínuo. Quando o compressor entra em funcionamento, o aparelho emite um zumbido cuja intensidade tende a diminuir após alguns minutos.

Outro ruído associado ao funcionamento normal do aparelho é um gorgolejo devido à passagem do refrigerador no interior dos tubos do circuito. Tal ruído é normal e não é sinal de mau funcionamento do aparelho. No caso de se tornar demasiado forte é possível que a origem se deva também a outras causas. É necessário, por isso, verificar se:

- o frigorífico está corretamente nivelado no pavimento e durante o funcionamento do compressor não vibra: proceder a uma correta regulação dos pés fornecidos;
- as gavetas, as prateleiras e os recipientes na porta estão organizados de forma correta e nas respetivas cavidades: efetuar a introdução correta;
- As garrafas e os recipientes nas diversas prateleiras estão dispostos de forma estável e não estão em contacto entre eles: a vibração devida ao funcionamento do compressor poderá gerar um certo ruído;
- Não colocar o frigorífico em contacto com móveis ou outros eletrodomésticos.

Desligação

Quando tiver de ficar fora de funcionamento durante longos períodos de tempo, é aconselhável desligar o aparelho.

1. Extrair a ficha da tomada elétrica.
2. Proceder ao esvaziamento dos compartimentos.

3. Depois da descongelação, secar a humidade residual acumulada com um pano macio.



Deixar as portas entreabertas para evitar que a humidade e o ar estagnado gerem maus cheiros.

Conselhos para a conservação

Conselhos gerais

- Verificar sempre a data de validade dos alimentos indicada na embalagem.
- Os alimentos devem ser conservados em recipientes fechados ou empacotados adequadamente e não devem emanar ou absorver odores e humidade.
- Caso se ausente por um longo período, retire os alimentos facilmente degradáveis do aparelho.

Porta do compartimento frigorífico

- Na parte superior e central preservar ovos, manteiga, queijo...
- Na parte inferior preservar bebidas, latas, garrafas...

Compartimento frigorífico

- Na parte superior preservar alimentos em conserva, vinho, bolachas...
- Na parte central preservar laticínios, alimentos já prontos, doces, sumos de fruta,

cerveja...

- Na parte inferior preservar carne, enchidos...
- Na gaveta para fruta e legumes preservar fruta fresca, fruta tropical, legumes, cenouras, batatas, cebolas...

Compartimento congelador

- Na embalagem devem ser assinaladas os dados sobre o tipo de alimento, a quantidade e a data de congelação.
- Utilizar embalagens pequenas e, se possível, já frias.
- A quantidade de alimentos frescos que podem ser congelados em simultâneo está descrita na chapa de características situada no compartimento frigorífico.
- Utilizar sacos apropriados para a congelação, folhas de alumínio, películas em polietileno para uso alimentar e recipientes para congelar.
- Não utilizar sacos de papel, em celofane não para uso alimentar, sacos de compras ou de congelação já utilizados.
- Evitar que os alimentos já congelados entrem em contacto com os alimentos frescos a congelar.
- Conservar os legumes empacotados, o gelo, os gelados...

LIMPEZA E MANUTENÇÃO

Limpeza do aparelho



Ver Advertências gerais de segurança.

Para uma boa conservação das superfícies, elas devem ser limpas regularmente.

Limpeza da parte exterior

- O aparelho deve ser limpo com água e com detergente líquido à base de álcool (por ex: detergente para vidros...).
- Evite detergentes e esponjas agressivas para não danificar as superfícies.
- Com uma escova macia, remova a poeira e os depósitos de fumo do condensador na parte traseira do aparelho.
- Limpe a bandeja situada sobre o compressor.

Limpeza da parte interior

- Limpe o interior do aparelho com detergente líquido diluído e com água morna com um pouco de vinagre.
- As prateleiras e recipientes das portas podem ser extraídos: bata com o punho de baixo para cima, primeiro de um lado e depois do outro na área de introdução.
- Elimine as eventuais camadas de gelo que excedam os 3-5 mm de espessura. Não utilize objetos afiados ou soluções em spray.

Descongelação



A presença periódica de gelo no interior do compartimento congelador é normal.



Não utilizar os aparelhos elétricos (por exemplo: secadores de cabelo...) ou vaporizadores para a descongelação que possam deformar as partes de plástico.

Descongelação da câmara frigorífica

O compartimento frigorífico não precisa de ser descongelado porque o gelo formado sobre a placa de refrigeração derrete automaticamente durante a paragem do compressor. O processo de descongelação é automático.

A água de descongelação é canalizada diretamente para o específico depósito na parte posterior do aparelho, o qual através do calor gerado pelo compressor, fá-la evaporar.

Descongelação do compartimento congelador

O compartimento congelador precisa de uma descongelação manual. Quando a espessura da geada ou gelo atinge uma espessura superior a 2 cm, aconselha-se a realizar a descongelação.

1. Algumas horas antes de realizar a descongelação, defina o termóstato para a regulação máxima de modo a refrigerar ainda mais os alimentos congelados.
2. Em seguida, extrair a ficha da tomada elétrica.
3. Retirar os congelados do compartimento e protegê-los da descongelação durante a fase de limpeza.
4. Aguardar que o gelo derreta e depois remover a água do compartimento congelador com uma esponja/pano absorvente.

Iluminação interna

O sistema de iluminação interna, se estiver danificado, deve ser reparado apenas pelo Serviço de Assistência Técnica.

Que fazer se...

O aparelho não funciona:

- Verificar se o aparelho está ligado e se o interruptor geral está ligado.

O compressor entra em funcionamento com demasiada frequência ou funciona de forma

contínua:

- A temperatura do ambiente exterior está muito alta.
- A porta é aberta com muita frequência ou fica aberta durante muito tempo.
- A porta não fecha hermeticamente.
- Está presente uma quantidade excessiva de alimentos frescos.
- Verificar se circula ar suficiente junto do sensor localizado no lado direito do compartimento frigorífico.
- Verificar se a parte posterior do frigorífico se encontra suficientemente arejada e se o condensador não está excessivamente sujo.

No interior do compartimento frigorífico existe uma excessiva formação de gelo ou de condensação:

- A porta é aberta com muita frequência ou fica aberta durante muito tempo.
- Foram introduzidos alimentos quentes dentro do compartimento frigorífico.
- Os alimentos ou recipientes estão em contacto com a parede traseira.
- A guarnição da porta está suja ou danificada. Proceder à sua limpeza ou substituí-la.

A refrigeração do compartimento frigorífico é insuficiente:

- O termóstato de regulação está programado para uma temperatura muito alta.
- A porta é aberta com muita frequência ou fica aberta durante muito tempo.
- A porta não fecha hermeticamente.
- A temperatura do ambiente exterior está muito alta.

A temperatura no interior do compartimento frigorífico é muito fria e congela os alimentos:

- O termóstato de regulação está programado para uma temperatura muito baixa.
- Os alimentos não estão protegidos pelos recipientes ou sacos adequados.
- As frutas e legumes poderão estar excessivamente molhados.
- Alimentos colocados contra a parede traseira do compartimento frigorífico.

A temperatura no interior do compartimento congelador não permite uma congelação correta dos alimentos:

- O termóstato de regulação está programado para uma temperatura muito

alta.

- A porta é aberta com muita frequência ou fica aberta durante muito tempo.
- A porta não fecha hermeticamente.
- A guarnição da porta está suja ou danificada. Proceder à sua limpeza ou substituí-la.
- Existe uma elevada quantidade de açúcares nos alimentos a serem congelados.

No interior do compartimento congelador há uma formação excessiva de gelo:

- O termostato de regulação está programado para uma temperatura muito baixa.
- A temperatura do ambiente exterior está muito alta.
- A porta é aberta com muita frequência ou fica aberta durante muito tempo.

- A porta não fecha hermeticamente.
- A guarnição da porta está suja ou danificada. Proceder à sua limpeza ou substituí-la.
- Foram introduzidos alimentos quentes no interior do compartimento congelador.

É difícil abrir as portas imediatamente após o fecho:

- Se se pretende abrir uma porta imediatamente após o fecho da mesma (particularmente no caso da porta do congelador), é preciso fazer muita força. Tal fenómeno é devido à depressão criada pelo arrefecimento do ar quente que entrou no compartimento.

As portas estão desalinhasadas:

- Verificar o nivelamento correto do aparelho.
- Regular os pés para melhorar o nivelamento.

INSTALAÇÃO

Ligação elétrica



Ver Advertências gerais de segurança.

Informações gerais

- Verificar se as características da rede elétrica são adequadas aos dados indicados na chapa. A chapa de identificação, com dados técnicos, o número de série e marcação está visivelmente colocada no aparelho. A chapa nunca deve ser removida.
- Verificar que a ficha e a tomada sejam do mesmo tipo.
- Evitar a utilização de reduções, adaptadores ou derivadores porque poderiam provocar aquecimentos ou queimaduras.
- A ficha deve estar sempre acessível com o aparelho instalado.
- Antes de ligar o aparelho pela primeira vez, deixá-lo em posição vertical por pelo menos 2 horas.
- Em caso de necessidade de substituição do cabo de alimentação, a operação deve ser executada apenas por um técnico autorizado do Serviço de Assistência Técnica.

Posicionamento



Ver Advertências gerais de segurança.

Escolha do lugar

O aparelho deve ser colocado num ambiente seco e com renovação de ar suficiente. De acordo com a classe climática de pertença (indicada na chapa de características aplicada no interior do compartimento frigorífico), o aparelho pode ser utilizado em diferentes condições de temperatura.

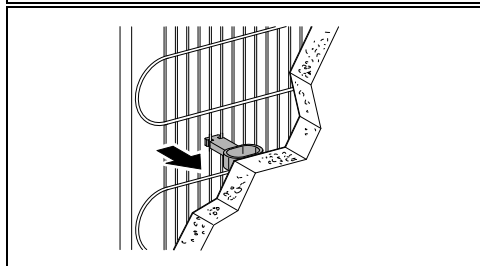
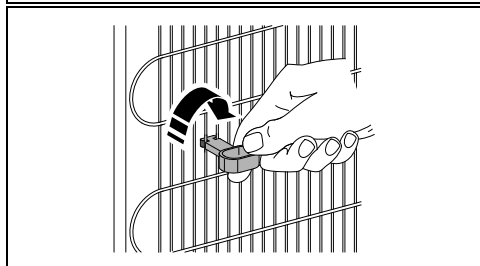
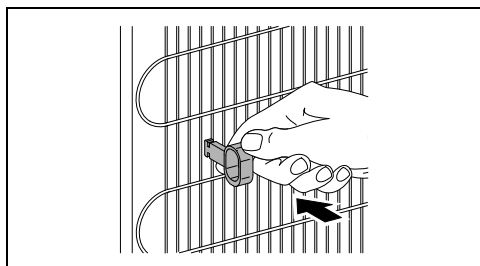
- Colocar o aparelho a, pelo menos, 3 cm de fogões elétricos ou a gás, e a, pelo menos, 30 cm de sistemas de aquecimento a combustível ou radiadores.
- O aparelho não deve estar colocado junto de uma fonte de calor, se tal não for possível, é necessário utilizar um painel isolante adequado.
- Se estiver instalado debaixo de um armário de parede, manter uma distância de, pelo menos, 5 cm deste.
- Certificar-se de colocar o aparelho onde haja espaço suficiente para a abertura da porta e para a eventual remoção das

prateleiras e gavetas interiores.

| Classe | Temperatura ambiente |
|------------------|----------------------|
| SN (Subnormal) | de + 10°C a + 32°C |
| N (Normal) | de + 16°C a + 32°C |
| ST (Subtropical) | de + 18°C a + 38°C |
| T (Tropical) | de + 18°C a + 43°C |

Espaçadores (Apenas para modelos com condensador exposto)

Para assegurar um arrefecimento correto do condensador, o aparelho não deve ser posicionado demasiado próximo da parede. Para evitar isto, o produto está equipado com dois espaçadores de plástico, que devem ser colocados na parte de trás do aparelho.



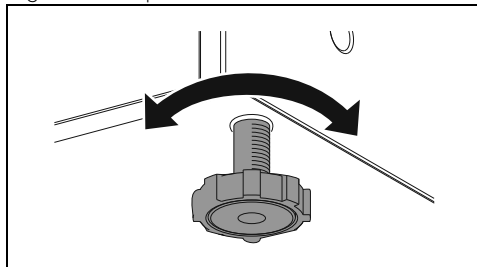
Instalação

Posicionar o aparelho num piso estável e nivelado.

Aconselha-se a prestar muita atenção durante a instalação, para não danificar o pavimento (por exemplo, se o frigorífico estiver colocado

sobre parquê).

Para compensar as irregularidades do pavimento, o aparelho está munido de dois pés reguláveis na parte anterior.



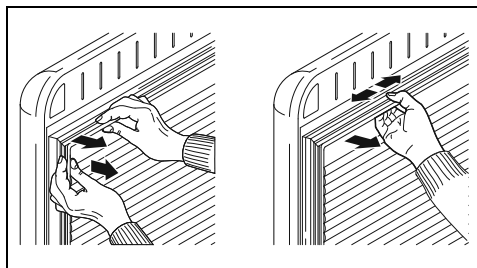
Regular os pés para nivelar o aparelho na direção horizontal.



Para facilitar o fecho correto da porta, inclinar o aparelho ligeiramente em direção à parte posterior.



Uma instalação correta deve possibilitar o fecho correto das portas. Verificar se as guarnições da porta fecham hermeticamente, sobretudo nos cantos.



Pressão na guarnição
Riscos de danos no aparelho

- Não exercer nenhuma força nem rasgar ou destacar a guarnição da porta.

Decorridos alguns dias após a instalação verificar se o nivelamento inicial está correto. Verificar se o aparelho em funcionamento e carregado de alimentos ainda se mantém estável e se as guarnições da porta fecham hermeticamente. Se necessário, proceder com um novo nivelamento e voltar a modelar as guarnições.

Dimensões totais do aparelho (mm)

