

MANUALE D'USO
MACCHINA DA CAFFÈ

IT

USER MANUAL
COFFEE MACHINE

EN

MANUEL DE L'UTILISATEUR
MACHINE À CAFÉ

FR

GEBRAUCHSANLEITUNG
KAFFEMASCHINE

DE

GEBRUIKSAANWIJZING
KOFFIEMACHINE

NL

MANUAL DE USO
CAFETERA

ES

MANUAL DE USO
MÁQUINA DE CAFÉ

PT

BRUKSANVISNING
KAFFEMASKIN

SV

РУКОВОДСТВО ПО ЭКСПЛУАТАЦИИ
КОФЕВАРОЧНАЯ МАШИНА

RU

BRUGSANVISNING
KAFFEMASKINE

DA

INSTRUKCJA OBSŁUGI
EKSPPRES DO KAWY

PL

KÄYTTÖOHJE
KAHVINKEITIN

FI

BRUKSANVISNING
KAFFEMASKIN

NO

كتيب الاستخدام
آلة صنع القهوة

AR

smeg

Consigliamo di leggere attentamente questo manuale, che riporta tutte le indicazioni per mantenere inalterate le qualità estetiche e funzionali dell'apparecchio acquistato.

Per ulteriori informazioni sul prodotto: www.smeg.com

We advise you to read this manual carefully, as it contains all the instructions for managing the appliance's aesthetic and functional qualities.

For further information on the product: www.smeg.com

Nous conseillons de lire attentivement ce manuel, qui comprend toutes les indications pour maintenir inaltérées les qualités esthétiques et fonctionnelles de l'appareil acheté.

Pour obtenir des informations supplémentaires sur le produit : www.smeg.com

Wir empfehlen, diese Bedienungsanleitung, die sämtliche Anweisungen enthält, um das Aussehen und die Funktionsfähigkeit des Geräts zu erhalten, sorgfältig zu lesen.

Für weitere Informationen über das Produkt wird auf www.smeg.com verwiesen

We adviseren om deze handleiding aandachtig door te lezen. Ze bevat aanwijzingen die nodig zijn om de esthetische en functionele eigenschappen van het gekochte apparaat intact te houden.

Bezoek voor meer informatie over het product: www.smeg.com

Aconsejamos leer atentamente este manual que contiene todas las indicaciones para mantener inalterada la calidad estética y funcional del aparato adquirido.

Más información sobre el producto en: www.smeg.com

Aconselhamos que leia atentamente este manual, que refere todas as indicações para manter inalteradas as qualidades estéticas e funcionais do aparelho comprado.

Para mais informações sobre o produto: www.smeg.com

Vi rekommenderar att ni nogå läser denna handbok som anger alla de nödvändiga anvisningarna för att bibehålla den inköpta apparatens utseende och funktioner.

För mer information om produkten: www.smeg.com

Мы рекомендуем вам внимательно прочитать данное руководство, в котором приводятся все указания, необходимые для поддержания неизменными эстетических и функциональных свойств приобретенного прибора.

Дополнительную информацию об изделии можно получить на сайте: www.smeg.com

Vi anbefaler, at du nøje læser denne vejledning, som indeholder alle anvisninger til at holde det købte apparat i perfekt funktionsmæssig og æstetisk stand.

For yderligere informationer om produktet: www.smeg.com

Zalecamy uważne przeczytanie niniejszej instrukcji, która zawiera wszystkie wskazania dla utrzymania jakości estetyki i funkcjonalności zakupionego urządzenia.

Dalsze informacje dotyczące produktu znajdują się na stronie: www.smeg.com

Lue tämä käyttöopas huolellisesti. Ohjeita noudattamalla taataan laitteen oikeaoppinen ylläpito ja sen ominaisuuksien säilyvyys.

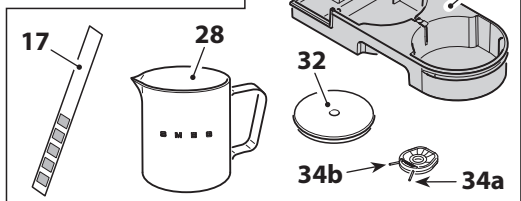
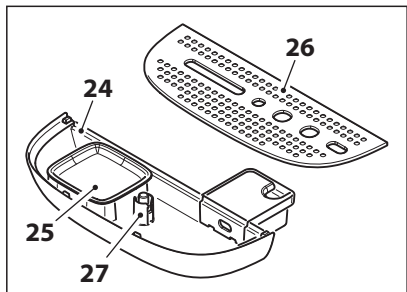
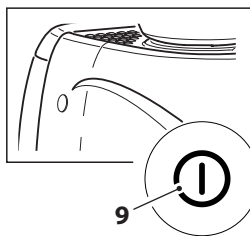
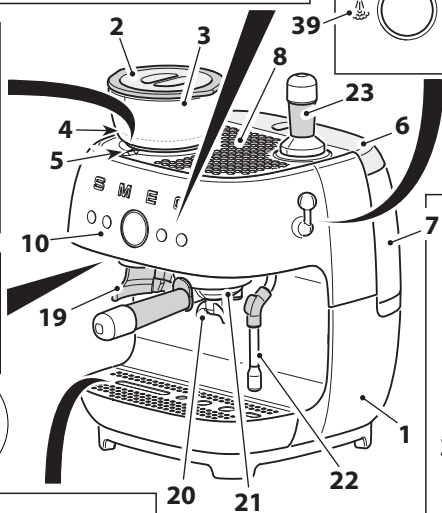
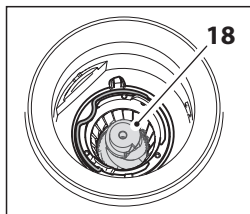
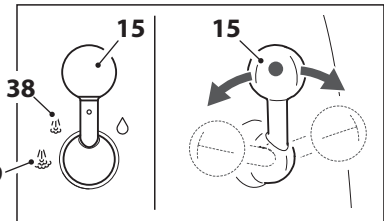
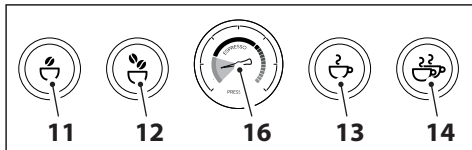
Tuotteeseen liittyvät lisätiedot löytyvät osoitteesta www.smeg.com

Vi anbefaler at du leser denne brukerveiledningen grundig, da den inneholder alle indikasjonjer for å bevare de estetiske og funksjonelle kvalitetene til produktet du har kjønt.

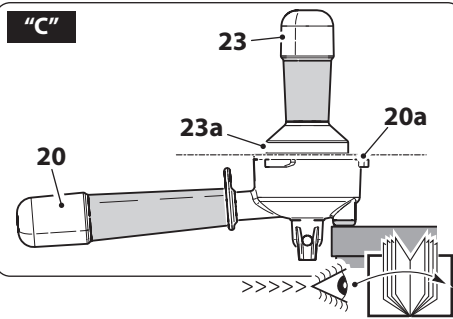
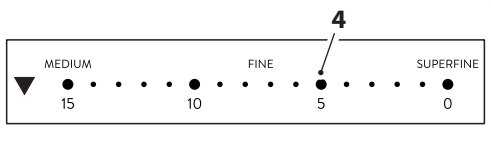
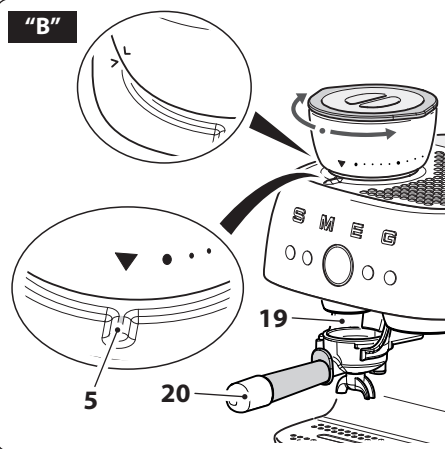
For ytterligere informasjon om produktet: www.smeg.com

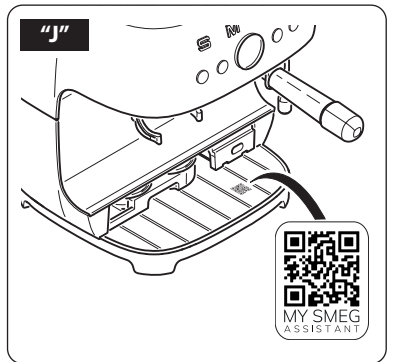
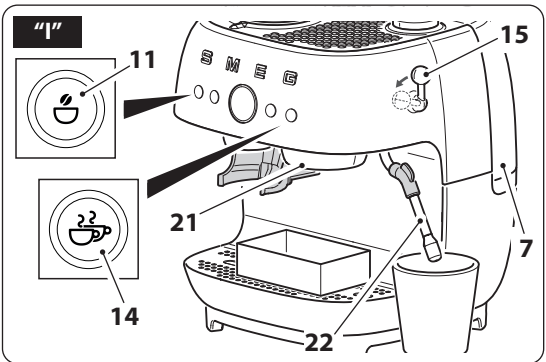
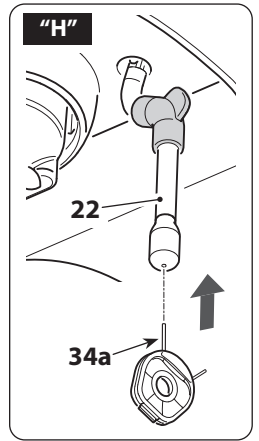
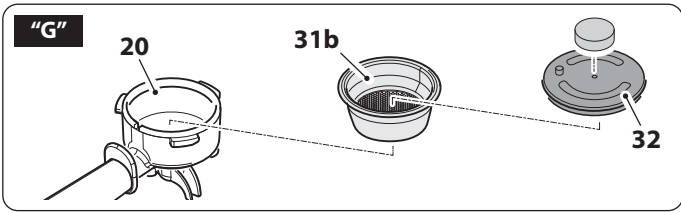
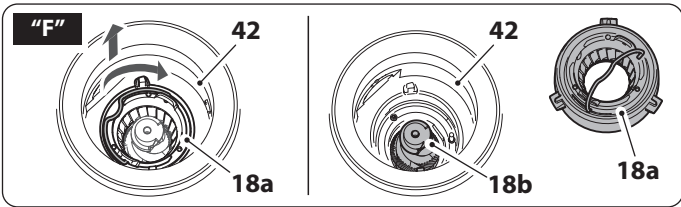
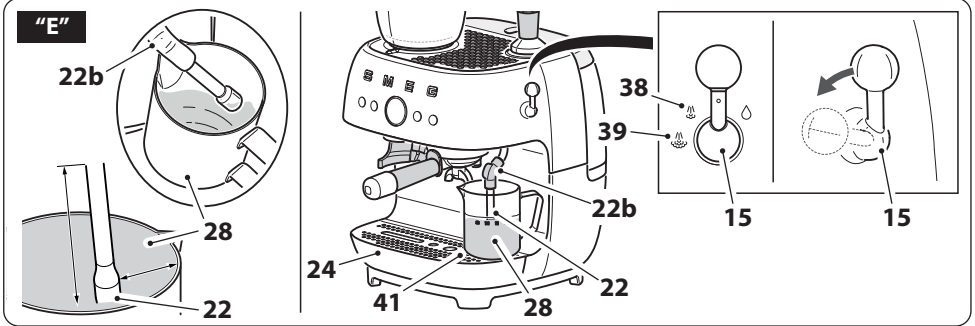
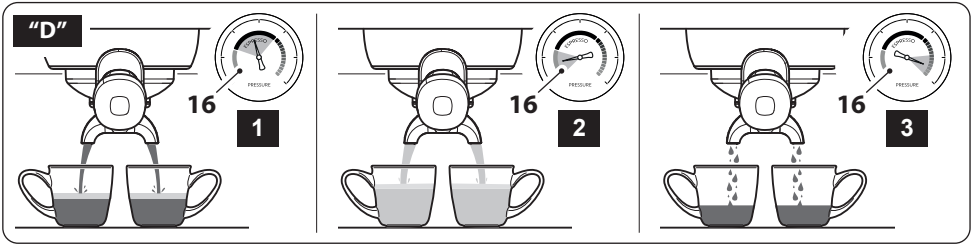
نصح بقراءة هذا الكتيب بعناية حيث يضم جميع التعليمات التي تضمن الحفاظ على الخصائص الجمالية والوظيفية للمنتج الذي قمت بشرائه.
للمزيد من المعلومات عن المُنتج بوجاء زيارة www.smeg.com

"A"



"B"





Informazioni importanti per l'utente / Important information for the user
Informations importantes pour l'utilisateur / Wichtige Informationen für den Benutzer
Belangrijke informatie voor de gebruiker / Información importante para el usuario
Informações importantes para o utilizador / Viktig information for användaren
Важная информация для пользователя / Vigtig information til brugeren
Ważne informacje dla użytkownika / Tärkeitä tietoja käyttäjälle
Viktig informasjon for brukere / معلومات هامة للمستخدم

⚠ Avvertenze / Instructions / Avertissements / Hinweise / Waarschuwingen / Advertencias / Advertências / Varningar / Меры предосторожности / Advarsler / Ostrzeżenia / Varoitus / Advarsler / تحذيرات

Informazioni generali su questo manuale d'uso, di sicurezza e per lo smaltimento finale / General information on this user manual, on safety and final disposal / Informations générales sur ce manuel d'utilisation, sur la sécurité et sur l'élimination définitive de l'appareil / Allgemeine Informationen zu dieser Gebrauchsanleitung, zur Sicherheit und die endgültige Entsorgung / Algemene informatie over deze handleiding, veiligheidsinstructies en uiteindelijke verwerking / Información general del manual relativa al uso, la seguridad y la eliminación final / Informações gerais sobre este manual do utilizador, segurança e para a eliminação final / Allmän information om denna bruksanvisning, om säkerhet och för slutligt bortskaffande / Общая информация о данном руководстве по эксплуатации, безопасности и окончательной утилизации / Generelle oplysninger om denne betjenings- og sikkerhedsvejledning samt endelig bortskaffelse / Ogólne informacje dotyczące użytkowania, bezpieczeństwa i uтилизации / Käyttöohjeita, turvallisuutta ja käytöstä poistoa koskevat yleisetiedot / Generell informasjon om denne brukerveiledningen, sikkerhet og endelig kassering av produktet / معلومات عامة عن دليل استخدام هذا الجهاز وسلامة استخدامه وكيفية التخلص عن الجهاز بشكل نهائي

📖 Descrizione / Description / Description / Beschreibung / Beschrijving / Descripción / Descrição / Beskrivning / Описание / Beskrivelse / Opis / Kuvaus / Beskrivelse / الوصف

Descrizione dell'apparecchio / Appliance description / Description de l'appareil / Beschreibung des Geräts / Omschrijving van het apparaat / Descripción del aparato / Descrição do aparelho / Beskrivning av apparaten / Описание прибора / Beskrivelse af apparatet / Opis urządzenia / Laitteen kuvaus / Beskrivelse av apparatet / وصف الجهاز

👉 Uso / Use / Utilisation / Gebrauch / Gebruik / Uso / Utilização / Användning / Использование / Anvendelse / Użytkowanie / Käyttö / Bruk / الاستخدام

Informazioni sull'uso dell'apparecchio / Information on using your appliance / Informations sur l'utilisation de l'appareil / Informationen zum Gebrauch des Geräts / Informatie over het gebruik van het apparaat / Información sobre el uso del aparato / Informações sobre a utilização do aparelho / Information om användning av apparaten / Информация об использовании прибора / Oplysninger om brug af apparatet / Informacje dotyczące użytkowania urządzenia / Laitteistoa koskevat käyttöohjeet / Informasjon om bruken av apparatet / معلومات عن استخدام الجهاز

🧼 Pulizia e manutenzione / Cleaning and care / Nettoyage et entretien / Reinigung und Wartung / Reiniging en onderhoud / Limpieza y mantenimiento / Limpeza e manutenção / Rengöring och underhåll / Чистка и техническое обслуживание / Rengøring og vedlikeholdelse / Czystczenie i konserwacja / Puhdistus ja hoito / Rengjøring og vedlikehold / التنظيف والصيانة

Informazioni per la corretta pulizia e manutenzione dell'apparecchio / Information for proper cleaning and maintenance of the appliance / Informations pour un nettoyage et un entretien corrects de l'appareil / Informationen zur ordnungsgemäßen Reinigung und Wartung des Geräts / Informatie voor de juiste wijze van reiniging en onderhoud van het apparaat / Información sobre la limpieza y el mantenimiento correctos del aparato / Informações para a limpeza e manutenção corretas do aparelho / Information för korrekt rengöring och underhåll av apparaten / Информация по корректной очистке и техобслуживанию прибора / Oplysninger om korrekt rengøring og vedlikeholdelse af apparatet / Informacje dotyczące prawidłowego czyszczenia i konserwacji urządzenia / Laitteiston oikeaa puhdistusta ja huoltoa koskevat tiedot / Informasjon for korrekt rengjøring og vedlikehold av apparatet / معلومات لتنظيف وصيانة الجهاز بشكل صحيح

⚠ Avvertenza di sicurezza / Safety instructions / Consignes de sécurité / Sicherheitshinweise / Veiligheidsaanschuwingen / Advertencia de seguridad / Advertências de segurança / Säkerhetsvarning / Предупреждение о безопасности / Sikkerhedsanvisninger / Ostrzeżenie dotyczące bezpieczeństwa / Turvallisuuteen liittyvät varoitukset / Sikkerhetsadvarsler / تحذير للسلامة

i Informazione / Information / Information / Information / Informatie / Información / Informação / Information / Информация / Information / Informacja / Tietoja / Informasjon / معلومات

📝 Suggerimento / Advice / Conseil / Empfehlungen / Aanbeveling / Sugerencia / Sugestões / Råd / Рекомендация / Forslag / Porada / Neuvo / Forslag / اقتراحات



Scansiona il QR code per un accesso rapido al portale My Smeg Assistant
Scan the QR code for a quick access to the portal My Smeg Assistant
Scannez le code QR pour accéder rapidement au portail My Smeg Assistant
Scannen Sie den QR-Code für einen schnellen Zugriff auf das Portal My Smeg Assistant
Scan de QR-code voor snelle toegang tot de portal Mijn Smeg Assistant
Escanee el código QR para acceder rápidamente al portal My Smeg Assistant
Digitalizar o código QR para um acesso rápido ao portal My Smeg Assistant
Skanna QR-koden för snabb åtkomst till portalen My Smeg Assistant
Отсканируйте QR-код для быстрого доступа к portalу My Smeg Assistant
Scan QR-koden for at få hurtig adgang til portalen My Smeg Assistant
Zeskanuj kod QR, aby uzyskać szybki dostęp do portalu My Smeg Assistant
Skannaa QR-koodi, niin pääset nopeasti portaaliin My Smeg Assistant
Skann QR-koden for rask tilgang til portalen My Smeg Assistant

امسح رمز الاستجابة السريعة ضوئياً للوصول السريع إلى بوابة My Smeg Assistant

NOTES

A series of horizontal dotted lines for taking notes.

Il costruttore si riserva di apportare senza preavviso tutte le modifiche che riterrà utili al miglioramento dei propri prodotti. Le illustrazioni e le descrizioni contenute in questo manuale non sono quindi impegnative ed hanno solo valore indicativo.

The manufacturer reserves the right to make any changes deemed useful for the improvement of its products without prior notice. The illustrations and descriptions contained in this manual are therefore not binding and are merely indicative.

Le fabricant se réserve la faculté d'apporter, sans préavis, toutes les modifications qu'il jugera utiles pour l'amélioration de ses produits. Les illustrations et les descriptions figurant dans ce manuel ne sont pas contraignantes et n'ont qu'une valeur indicative.

Der Hersteller behält sich vor, ohne vorherige Benachrichtigung alle Änderungen vorzunehmen, die er zur Verbesserung seiner Produkte für nützlich erachtet. Die in diesem Handbuch enthaltenen Illustrationen und Beschreibungen sind daher unverbindlich und dienen nur zur Veranschaulichung.

De fabrikant behoudt zich het recht voor zonder waarschuwing alle wijzigingen aan te brengen die hij nodig acht om zijn producten te verbeteren. De afbeeldingen en de beschrijvingen die aanwezig zijn in deze handleiding zijn niet bindend, en hebben enkel een aanduidende waarde.

El fabricante se reserva el derecho a aportar sin aviso previo todas las modificaciones que considere útiles para la mejora de sus propios productos. Las ilustraciones y las descripciones contenidas en este manual no comprometen, por tanto, al fabricante y tienen un valor meramente indicativo.

O fabricante reserva-se o direito de efetuar, sem aviso prévio, qualquer modificação que vise o melhoramento dos respetivos produtos. As ilustrações e descrições contidas neste manual, não são, por isso, vinculativas e possuem apenas valor indicativo.

Tillverkaren förbehåller sig rätten att genomföra alla de ändringar som anses nödvändiga för att förbättra de egna produkterna utan att meddela detta i förväg. De illustrationer och beskrivningar som finns i denna bruksanvisning är vägledande och därmed inte bindande.

Производитель оставляет за собой право вносить без предупреждения все изменения, которые посчитает полезными для улучшения собственной продукции. Рисунки и описания, содержащиеся в данном Руководстве по эксплуатации, не имеют обязательств и имеют ознакомительный характер.

Producenten forbeholder sig retten til at foretage eventuelle ændringer, der anses for at være en forbedring af det oprindelige produkt, uden forudgående varsel. Illustrationer og beskrivelser i denne betjeningsvejledning er derfor ikke bindende og kun vejledende.

Producent zastrzega sobie prawo do nanoszenia, bez uprzedniego powiadomienia, wszelkich zmian, które uzna za przydatne w celu ulepszenia swoich produktów. Rysunki i opisy zawarte w niniejszej instrukcji nie są zobowiązujące i mają charakter poglądowy.

Valmistaja pidättää itsellään oikeuden tehdä ohjeisiin mielestään tarpeellisia muutoksia ilman ennakoilmoitusta. Tässä oppaassa olevat kuvat ja piirrokset eivät näin ollen ole sitovia, vaan ne annetaan vain viitteellisessä mielessä.

Produzenten forbeholder seg rett til endringer på sine produkter grunnet tekniske fremskritt, uten forutgående varsel. Illustrasjonene og beskrivelsene i denne bruksanvisningen er derfor ikke bindende og skal kun betraktes som retningsgivende.

”تحتفظ جهة التصنيع لنفسها بالحق في القيام بجميع التعديلات التي تراها مناسبة لتحسين منتجاتها دون إذار مسبق. ولذلك، لا تعتبر الرسوم التوضيحية والأوصاف الواردة في هذا الدليل ملزمة وإنما ذات قيمة إرشادية فقط”



1 Меры предосторожности

Настоящее руководство по эксплуатации является неотъемлемой частью прибора и должно храниться в целости и в непосредственной доступности пользователя в течение всего его срока службы.

1.1 Использование по назначению

Несоблюдение правил техники безопасности и не ознакомление с инструкцией по эксплуатации может привести к использованию прибора не по назначению и последующим травмам.

- Прибор используется для приготовления кофейных напитков, включительно помол кофейных зерен, или для подачи горячей воды и пара. Любое иное использование прибора считается не по назначению. Запрещается использование прибора в целях, отличающихся от его назначения.
- Прибор предназначен для обычного бытового и аналогичного использования, например:
 - в кухонных помещениях для сотрудников магазинов и офисов и в других рабочих помещениях;
 - в мини-гостиницах и сельских туристических структурах;
 - постояльцами гостиниц, мотелей и курортных комплексов.
- Другие виды использования, такие как в ресторанах, барах и кафе, не допускаются.
- Наливайте в емкость только воду, добавление других жидкостей не допускается.

- Используйте прибор только в закрытых помещениях на максимальной высоте 2000 метров над уровнем моря.
- Не размещайте прибор в закрытую мебель (встраиваемого типа).
- Устройство не предназначено для работы с внешними таймерами или системами дистанционного управления.
- Прибором могут пользоваться люди с ограниченными физическими, сенсорными или умственными способностями, если они находятся под присмотром или после получения ими инструкций по безопасной эксплуатации прибора и понимания связанных с ним опасностей.
- Детям запрещается играть с прибором.
- Прибор не должен использоваться детьми. Держать прибор и его шнур в недоступном для детей месте.

1.2 Общие указания по технике безопасности

Следует соблюдать все предписанные меры предосторожности для обеспечения безопасной эксплуатации прибора: Опасность поражения электрическим током. При использовании этого электроприбора необходимо соблюдать следующие правила техники безопасности:

- Перед использованием прибора необходимо внимательно ознакомиться с настоящим руководством пользователя.



Меры предосторожности

- Запрещается оставлять без присмотра прибор во время его работы.
- Запрещается погружать прибор, шнур питания, вилку и основание питания в воду или в любую другую жидкость. Запрещается тянуть за шнур, чтобы извлечь вилку из розетки, или вынимать вилку мокрыми руками.
- Запрещается использовать прибор при повреждении шнура питания или вилки, после падения прибора или при обнаружении любого повреждения прибора.
- В случае неисправности или повреждения шнура питания, ремонт должен выполнять только специализированный техник или авторизованный сервисный центр.
- Шнур намеренно сделан коротким во избежание несчастных случаев.
- Шнур питания следует располагать так, чтобы он не свисал с края стола или другой поверхности и не контактировал с горячими поверхностями.
- Не допускайте, чтобы шнур электропитания касался острых краев.
- Запрещается размещать прибор над включенными электрическими или газовыми плитами или рядом с ними, а также внутри печи или духовки или вблизи источников тепла.
- Запрещается прикасаться к вилке мокрыми руками.
- Используемая розетка должна быть легкодоступна, чтобы в случае необходимости можно было быстро вынуть вилку.
- При необходимости вынуть вилку из розетки беритесь непосредственно за вилку и не тяните за шнур.
- В случае неисправности прибора не пытайтесь отремонтировать его самостоятельно. Выключите прибор, выньте вилку из розетки и обратитесь в службу технического обслуживания.
- Не пытайтесь вносить изменения или ремонтировать прибор: в случае неисправности поручите его ремонт исключительно квалифицированному специалисту или обратитесь в службу технического обслуживания.



Опасность травмирования!

Использование прибора не по назначению может привести к получению травм. Перед выполнением очистки обязательно отсоедините вилку.

- Упаковочные материалы должны храниться в недоступном для детей месте.
- Запрещается гасить пламя/пожар водой: выключите прибор, выньте вилку из розетки и накройте пламя крышкой или огнеупорным полотном.
- Всегда отключайте устройство от электросети, если оно не используется, оставлено без присмотра или в случае неисправности.
- Прежде чем выполнять операции по сборке и разборке компонентов, всегда отключайте прибор от электросети.
- Прежде чем снять аксессуары или получить доступ к перемещающимся при использовании внутренним компонентам, выключите прибор и отключите его от сети.



- Прежде чем выполнять любые операции по очистке, всегда отключайте прибор от электросети и дайте ему остыть.
 - Запрещается использовать прибор в сочетании с компонентами или дополнительными аксессуарами других производителей.
 - Используйте только оригинальные запасные части производителя. Использование запасных частей, не рекомендованных производителем, может привести к пожару, поражению электрическим током или травмированию людей.
 - Установка прибора должна осуществляться только на ровной и сухой поверхности.
 - Запрещается мыть прибор в посудомоечной машине. Следите, чтобы не попадала жидкость на штепсельную вилку и основание питания. Несоблюдение этих предупреждений может привести к смерти, пожару или поражению электрическим током.
 - Запрещается использовать адаптеры.
 - Используйте только сертифицированные удлинители, совместимые с типом прибора.
- уже молотый кофе в контейнер для кофейных зерен.
- Проверьте, чтобы внутри кофемолки не находилось посторонних предметов.
 - Перед выполнением очистки необходимо дать прибору остыть.
 - Между кофеваркой и любыми боковыми или задними стенками должно оставаться свободное пространство не менее 3 см и свободное пространство не менее 15 см над кофеваркой.
 - Поверхности прибора подвержены воздействию высоких температур, после использования не прикасайтесь к горячим поверхностям.
 - Запрещается размещать прибор рядом с кранами или раковинами.
 - При использовании удлинителя указанное номинальное значение должно быть как минимум равно номинальному значению прибора. Если прибор оснащен 3-полюсным электрическим шнуром с заземлением, удлинитель должен быть 3-ПОЛЮСНОГО ТИПА С ЗАЗЕМЛЕНИЕМ. Длинный шнур не должен лежать на столешнице или столе, где его могут потянуть дети, или свисать, вызывая падение из-за спотыкания об него.

1.3 Предупреждения

относительно этого прибора

- Не заполняйте емкость для воды выше указанного максимального уровня.
- Запрещается использовать кофемашину без воды в емкости или без емкости.
- Используйте только кофейные зерна для получения помола, не насыпайте



Использование

- Не допускается мочить кофемашину или разбрызгивать на нее жидкости. В случае контакта с жидкостями, немедленно отключите шнур электропитания от электрической розетки и тщательно просушите прибор: Опасность поражения электрическим током!
- Запрещается использовать агрессивные чистящие средства или острые предметы для очистки кофемашины.
- Инструкции по очистке см. в главе «Очистка и обслуживание».
- Запрещается размещать прибор в шкаф или другой закрытый контейнер во время работы.

1.4 Ответственность производителя

Изготовитель снимает с себя любую ответственность за ущерб людям и имуществу, нанесенный в результате:

- использования прибора в целях, отличных от предусмотренных;
- неознакомления с руководством по эксплуатации;
- нарушения целостности какой-либо части прибора;
- использования неоригинальных запчастей;
- несоблюдения правил техники безопасности.



Бережно храните настоящее руководство. Прибор должен передаваться другим пользователям вместе с инструкцией по эксплуатации.

Настоящие инструкции можно скачать на сайте компании Smeg: www.smeg.com.

1.5 Утилизация



Приборы с этим символом подпадают под действие Европейской директивы 2012/19/ЕС.

- Все вышедшие из употребления электрические и электронные устройства должны утилизироваться отдельно от бытовых отходов и передаваться в соответствующие центры переработки, предусмотренные государством. Правильная утилизация вышедшего из употребления прибора необходима для предотвращения ущерба окружающей среде и рисков для здоровья людей. Для получения более подробной информации об утилизации вышедшего из употребления прибора следует обратиться в местную администрацию, в отдел по утилизации отходов или в магазин, где был приобретен прибор.

2 Описание прибора (Рис. А)

- 1 Корпус машины
- 2 Крышка контейнера для кофейных зерен
- 3 Контейнер для кофейных зерен
- 4 Степень помола
- 5 Рычаг регулировки степени помола
- 6 Крышка емкости для воды
- 7 Емкость для воды (2,4 литров)
- 8 Ярус для чашек
- 9 Кнопка ВКЛ/ВЫКЛ
- 10 Панель управления
- 11 Кнопка помола для одного эспрессо
- 12 Кнопка помола для двойного эспрессо
- 13 Кнопка подачи для одного эспрессо
- 14 Кнопка подачи для двойного эспрессо
- 15 Рычаг подачи пара/воды
- 16 Манометр
- 17 Тестовая полоска для определения жесткости воды



- 18 Конические жернова
- 19 Опора холдера (рожка)
- 20 Холдер (рожок)
- 21 Заварочный диспенсерный блок
- 22 Трубка подачи пара/горячей воды
- 23 Темпер
- 24 Лоток для сбора капель
- 25 Лоток для сбора молотого кофе
- 26 Решетчатая подставка для чашек
- 27 Индикатор уровня воды
- 28 Молочник из нержавеющей стали
- 29 Ящик для аксессуаров
- 30a Одинарный неопрессованный фильтр
- 30b Двойной неопрессованный фильтр
- 31a Одинарный опрессованный фильтр
- 31b Двойной опрессованный фильтр
- 32 Диск для очистки заварочного диспенсерного блока
- 33 Щетка для очистки
- 34a Игла для очистки паровой трубки
- 34b Игла для очистки отверстий фильтра

3 Описание компонентов / аксессуаров (Рис. А)

Ящик для аксессуаров (29)

Прибор предусматривает легко доступное для пользователя место для хранения неиспользуемых аксессуаров.

- Чтобы получить доступ к ящику для хранения аксессуаров (29), снимите лоток для сбора капель (24), затем выньте ящик, расположенный внутри машины.

Фильтры

В комплект поставки этой машины входят четыре фильтра: два неопрессованных и два опрессованных.

Неопрессованные фильтры (30a, 30b)

Эти фильтры позволяют экспериментировать с различными степенями помола, дозировкой и прессованием для получения идеально сбалансированного эспрессо.

Опрессованные фильтры (31a, 31b)

Эти фильтры способствуют настройке давления и регулируют его даже при неидеальном помоле и дозировании или при использовании предварительно молотого кофе.

Выберите фильтр для одной или двух чашек в зависимости от потребности.

При использовании неопрессованных фильтров и при переходе от одинарного фильтра к двойному или наоборот может потребоваться сварить несколько порций кофе, прежде чем получить идеальный помол и правильную дозу для заданной подачи. Например, при выборе очень мелкого помола с использованием неопрессованных фильтров может потребоваться увеличить количество молотого кофе, чтобы обеспечить правильную дозу в фильтре.



Машина по умолчанию настроена на подачу кофе с использованием неопрессованных фильтров и позиционированием контейнера для кофейных зерен примерно на среднем уровне в сегменте ТОНКОГО помола. В зависимости от предпочитаемого способа использования и вкуса, отрегулируйте тонкость помола, поворачивая контейнер для кофейных зерен по часовой стрелке или против часовой стрелки.

Диск для очистки заварочного диспенсерного блока (32)

Силиконовый диск для использования при очистке заварочного диспенсерного блока.

Щетка для очистки (33)

Для использования при очистке конических жерновов (18).

Иглы для очистки паровой трубки/отверстий фильтра

Комплект состоит из двух игл разной



Использование

толщины: одна предназначена для очистки отверстия паровой трубки (34a), а другая - для очистки отверстий кофейных фильтров (34b).

Тестовая полоска для определения жесткости воды (17)

Используйте тестовую полоску из комплекта поставки для измерения жесткости используемой воды, как указано в разделе «Настройки машины - Жесткость воды».

Молочник (28)

Кувшин для молока из нержавеющей стали.

Темпер (23)

Темпер с диском из нержавеющей стали диам. 58 мм для трамбовки молотого кофе.

3.1 Описание команд управления (Рис. А)

Кнопка ВКЛ/ВЫКЛ (9)

Нажатием этой кнопки подается или отключается напряжение на машину.

Кнопка помола для одного эспрессо (11)

Кнопка служит для включения помола заданного количества молотого кофе для приготовления одной порции кофе эспрессо.

Кнопка помола для двойного эспрессо (12)

Кнопка служит для включения помола заданного количества молотого кофе для приготовления двух порций кофе эспрессо.

Кнопка подачи одного эспрессо (13)

Кнопка служит для подачи одной порции кофе эспрессо в заданном объеме.

Кнопка подачи для двойного эспрессо (14)

Кнопка служит для подачи двух порций кофе эспрессо в заданном объеме.

Рычаг подачи воды / пара (15)

Поверните рычаг по часовой стрелке до отметки «☉» для подачи горячей воды. Поверните рычаг против часовой стрелки для подачи пара. По желанию можно выбрать интенсивность пара из двух возможных вариантов, установив рычаг на соответствующие отметки «☼» / «☽». Уровень интенсивности «☼» рекомендуется для подогрева или взбивания молока для напитков, требующих незначительное количество пены, как например кофе с молоком (латте). Уровень интенсивности «☽» рекомендуется для взбивания и вспенивания молока для напитков, таких как капучино, латте макиато.

3.2 Аварийные сигналы

Кнопки мигают по-разному, в зависимости от соответствующего аварийного сигнала.

Кнопки (11) и (12) мигают:

Аварийный сигнал отсутствия контейнера кофейных зерен (3) или его неправильной установки. Убедитесь, что контейнер кофейных зерен правильно установлен, или досыпьте кофейные зерна, если требуется.

Кнопки (11) и (12) мигают быстро:

Слишком долгое использование кофемолки, в результате чего сработал температурный блок или произошла закупорка.

Нажмите одну из двух мигающих кнопок и дождитесь остывания или демонтируйте кофемолку и прочистите воздуховод сверху.

Кнопки (13) и (14) мигают последовательно:

Машина достигает нужной температуры для подачи кофе. Подождите, пока две кнопки загорятся немигающим светом, чтобы выбрать нужный напиток.



Кнопки (13) и (14) мигают одновременно:

Аварийный сигнал отсутствия воды в емкости (7) или неправильной установки емкости, или недостаточного объема воды для подачи кофе. Проверьте правильность установки емкости или добавьте воды, если требуется.

Кнопка (14) горит оранжевым светом:

Кнопка загорается оранжевым светом при необходимости выполнения цикла удаления накипи. Для получения информации о способе выполнения цикла обратитесь к разделу «Удаление накипи» в разделе «Очистка и техническое обслуживание». Чтобы пропустить эту процедуру, достаточно нажать кнопку (14): все кнопки загорятся немигающим светом, и машина будет готова к работе.



Во избежание вкуса кофе, а также для обеспечения исправной работы машины рекомендуется выполнять цикл удаления накипи, когда машина сигнализирует о необходимости его выполнения.



Если цикл декальцификации не выполняется, кнопка (14) загорается оранжевым цветом при каждом включении до тех пор, пока он не будет выполнен.

3.2 Перед первым использованием (Рис. А и В)

- Аккуратно распакуйте прибор и удалите все упаковочные материалы.
- Очистите влажной ветошью все съемные компоненты, такие как: контейнер для кофейных зерен (3), емкость для воды (7), крышки (6, 2), лоток для сбора молотого кофе (25), лоток для сбора капель (24), решетчатая подставка для чашек (26), холдер (рожок) (20), фильтры (30a, 30b, 31a,

- 31b), темпер (23) и другие аксессуары.
- Перед монтажом убедитесь, что все компоненты тщательно высушены.



Запрещается использовать кофемашину без воды в емкости или без емкости.
ОПАСНОСТЬ ПОЛОМКИ!



Компоненты, которые могут контактировать с пищевыми продуктами, изготовлены из материалов, соответствующих требованиям действующего законодательства.

- Вставьте контейнер для кофейных зерен так, чтобы совместить стрелку « \vee » на контейнере со стрелкой на поверхности уровня « \wedge ».
- Закрепите контейнер, поворачивая его по часовой стрелке до тех пор, пока стрелка закрытия « \blacktriangledown » не совпадет со стрелкой на опорной плоскости « \wedge ».
- Снимите красный защитный колпачок, расположенный в задней части машины между контейнером (7) и задней частью корпуса машины (1).

4 Эксплуатация



Перед использованием кофемашины внимательно ознакомьтесь с содержанием главы «1 Меры предосторожности» и разделом «Перед первым использованием».

4.1 Включение машины

- При включении и перед каждой подачей убедитесь, что лоток для сбора капель (24) в комплекте с решетчатой подставкой для чашек (26) правильно установлен.
- Приподнимите крышку емкости для воды (6) и залейте в емкость свежую



Использование

воду, не превышая указанный Max уровень, затем опустите крышку емкости (6).

- Приподнимите крышку (2) контейнера для кофейных зерен и насыпьте кофейные зерна в контейнер (3).
- Включите кофемашину нажатием кнопки ВКЛ/ВЫКЛ (ON/OFF) (9): световые индикаторы кнопок (13) и (14) мигают в течение всего времени подогрева до нужной температуры. Кофемашина готова к работе, как только все кнопки загорятся немигающим светом.




4.2 Первое использование (Рис. А)



При первом использовании рекомендуется настроить жесткость воды, как указано в разделе «Жесткость воды».



Перед первым использованием необходимо выполнить промывку внутренних контуров. Выполните следующие действия.

- Включите машину, как описано в разделе «Включение машины».
- Закрепите холдер (рожок) (20) с неопрессованным фильтром (31b) для двух чашек к заварочному диспенсерному блоку (21).
- Поместите емкость под носики подачи кофе и нажмите кнопку (14).
- Повторите эту операцию 5 раз.
- Поместите емкость под трубку подачи воды/пара (22).
- Поверните рычаг пара (15) до отметки «» и подавайте воду в течение 15 секунд, затем приведите его в центральное положение, чтобы прекратить подачу.
- Поверните снова рычаг пара (15) до отметок « » и подавайте воду в емкость в течение

нескольких секунд, затем приведите его в центральное положение, чтобы прекратить подачу.



Выполнение промывки внутренних контуров рекомендуется также в случае долгого простоя кофемашины и при каждом включении.

4.3 Регулировка степени помола (Рис. В)



Не используйте зеленые, карамелизированные или засахаренные кофейные зерна, так как они могут прилипнуть к кофемолке и сделать ее непригодной для использования.



Уровень помола следует регулировать при работающей кофемолке или при первом использовании, когда контейнер для кофейных зерен полностью опорожнен; поворачивание контейнера для кофейных зерен (3) с неподвижными жерновками и зернами может привести к повреждению жерновов.

- Чтобы отрегулировать степень помола, поверните контейнер для кофейных зерен (3) по часовой стрелке или против часовой стрелки в зависимости от требуемой тонкости помола, совместив градуированную шкалу (4) на контейнере с индикатором (5). При повороте контейнера (3) по часовой стрелке обеспечивается более тонкий помол, а против часовой стрелки - более крупный.
- Установите холдер (рожок) (20) с фильтром, вставленным в специальное гнездо (19), слева и нажмите кнопку нужной степени помола, проверяя его правильность.



4.4 Приготовление кофе эспрессо (Рис. А, В, С, D)



Для оптимальной дегустации кофе рекомендуется предварительно подогреть чашку, ополоснув ее горячей водой или наполнив ее горячей водой из трубки подачи пара/горячей воды (22).



При каждом включении машины рекомендуется промывать контуры заварочного диспенсерного блока (21) и холдера (20), нажав кнопку подачи двойного кофе, без кофе в фильтре.

- Проверьте уровень воды в емкости (7) и по необходимости добавьте воду, не превышая отметку Max.
- Проверьте наличие кофейных зерен в контейнере для кофейных зерен (3).
- Выберите фильтр (30а, 30b, 31а, 31b), соответствующий типу требуемого приготовления, и вставьте его в холдер (рожок) (20). Для получения подробной информации о различных фильтрах, входящих в комплект поставки, см. раздел «Описание компонентов/аксессуаров».
- Установите холдер (рожок) (20) с соответствующим фильтром, вставленным в специальное гнездо (19).
- Нажмите кнопку (11) для помола кофе для одной порции или кнопку (12) для помола кофе для двух порций.
- По окончании помола разместите холдер (рожок) (20) на ровную поверхность, как показано на рисунке С.
- Выровняйте молотый кофе и надавите темпером (23) из комплекта поставки. Для правильного дозирования кофе в фильтре и правильного прессования верхний край (23а) темпера должен выровнен с верхним краем (20а) холдера (рожка).
- Очистите холдер (рожок) от излишков молотого кофе, затем закрепите его к заварочному диспенсерному блоку (21) и поверните против часовой стрелки до полного затягивания.
- Поместите чашку или чашки под носики холдера (рожка) (20).
- Выберите нужный напиток и нажмите соответствующую кнопку (13 или 14). Когда будет достигнуто заданное количество напитка, подача автоматически прерывается. Манометр (16) позволяет пользователю проверить оптимальность подачи кофе, как показано на рис. D:

D1. Правильная экстракция

Индикатор расположен в сегменте «Эспрессо»: экстракция кофе выполнена правильно.

Подача кофе происходит медленно, но непрерывно, а экстракция занимает около 25-35 секунд.

D2. Недостаточная экстракция (водянистый кофе)

Индикатор расположен ниже сегмента «Эспрессо». Кофе недоэкстрагирован.

Возможные причины:

Слишком крупный помол или недостаточное количество молотого кофе, или неправильная степень прессования (слишком слабо).

Способ устранения:

Отрегулировать помол кофе на более тонкий или добавить больше молотого кофе, или приложить большую силу при ручном прессовании кофе.

D3. Чрезмерная экстракция (слишком густой кофе)

Индикатор расположен выше сегмента «Эспрессо». Кофе переэкстрагирован.

Возможные причины:

Слишком тонкий помол кофе или слишком большое количество молотого кофе, или неправильная степень прессования



Использование

(слишком сильно).

Способ устранения:

Отрегулировать помол кофе на более крупный или использовать меньше молотого кофе, или приложить меньшую силу при ручном прессовании кофе.



Во избежание разбрызгивания не снимайте холдер (рожок) во время подачи напитка, а подождите несколько секунд после завершения подачи.
ОПАСНОСТЬ ОЖОГОВ!

- По окончании подачи снимите холдер (рожок), повернув его по часовой стрелке, и очистите его.



Внимание! Для снятия лотка для сбора капель после подачи напитка необходимо подождать около 30 секунд, прежде чем сделать это.



Примерно спустя 10 минут простоя машина переходит в режим энергосбережения. Время ожидания можно изменить, как указано в разделе «Настройка автоматического выключения».

4.5 Подача пара и приготовление молочной пены (Рис. А и Е)

- Можно выбрать две степени интенсивности подачи пара (38 и 39).
- Убедитесь, что лоток для сбора капель (24) установлен правильно.
- Налейте в молочник холодное молоко до уровня под носиком.
- Разместите кончик трубки подачи пара (22) в соответствии со специальным отверстием (41), и поверните рычаг до отметки «☕» на несколько секунд, чтобы вытекла оставшаяся вода, затем приведите его в вертикальное положение.

- Вытяните трубку подачи пара (22) наружу за резиновую защитную накладку (22b), погрузите ее в молочник (28) и слегка наклоните его, как показано на рисунке Е.
- Поверните рычаг (15) против часовой стрелки на требуемую степень интенсивности пара.
Уровень интенсивности «☕» рекомендуется для подогрева или взбивания молока для напитков, требующих незначительное количество пены, как например кофе с молоком (латте).
Уровень интенсивности «☕» рекомендуется для взбивания молока и образования пены для напитков, таких как капучино, латте макиато
- По достижении требуемой температуры молока переместите рычаг (15) в вертикальное положение, чтобы прервать подачу пара.
- Влейте взбитое молоко в чашки с приготовленным ранее кофе эспрессо.



На результат вспенивания молока может влиять тип используемого молока и навыки пользователя. Для получения хорошо приготовленного капучино рекомендуется использовать полужирное или цельное молоко при температуре из холодильника (примерно 5 °C)



- Для приготовления капучино сначала приготовьте все требуемые порции кофе, а затем взбейте молоко для капучино.
- После нагрева молока необходимо выпустить вхолостую пар в течение нескольких секунд.
- Очищайте трубку подачи пара (22) после каждого использования во избежание накопления отложений молока или ее закупорки. Для полной очистки трубки подачи пара см. раздел «Очистка и техническое обслуживание».



Внимание! Для снятия лотка для сбора капель после подачи напитка необходимо подождать около 30 секунд, прежде чем сделать это.

4.6 Подача горячей воды

- Поместите емкость под трубкой подачи пара (22).
- Поверните рычаг (15) по часовой стрелке до отметки «☉» для подачи горячей воды.
- Остановите подачу, устанавливая рычаг (15) в вертикальное положение.

4.7 Индивидуальная настройка количества

Для каждой функции можно настроить количество молотого и заваренного кофе. Нажмите кнопку 11, 12, 13 или 14 в зависимости от функции, которую вы хотите настроить, и удерживайте ее нажатой в течение 3 секунд. Нажатая кнопка загорается мигающим светом; если активирована функция звукового сигнала, машина издает двойной звуковой сигнал, указывающий об изменении заданной программы.

- По достижении требуемого количества

повторно нажмите ту же кнопку. Кнопка загорается 3 раза мигающим светом, и звуковой сигнал указывает, что выбранное количество записано в память.



Для сброса до заводских настроек нажмите одновременно кнопки (12) и (13) и удерживайте их нажатыми не менее 10 секунд. Все кнопки мигают одновременно, и прибор издает одиночный звуковой сигнал, который указывает восстановление заводских настроек.

5 Настройки машины

При помощи меню программирования можно настроить:

- Время автоматического выключения (в режиме ожидания)
- Жесткость воды
- Температуру кофе
- Профили предварительного настоя

Для доступа к меню программирования нажмите одновременно кнопки (11) и (14) и удерживайте их нажатыми в течение 5 секунд. Все кнопки мигают одновременно.

- Чтобы перейти к настройкам времени автоматического выключения, нажмите кнопку (11).
- Для настройки степени жесткости воды нажмите кнопку (12).
- Для настройки температуры заварки нажмите кнопку (13).
- Для настройки требуемого времени предварительного настоя нажмите кнопку (14).

Время автоматического выключения

Примерно через 10 минут простоя машина переходит в режим энергосбережения. Для изменения этой настройки выполните следующие действия:

- Войдите в меню программирования, как указано выше.



Использование

- Нажмите кнопку (11): ее 3-разовое мигание указывает, что выбор успешно сделан.
- Текущая настройка сигнализируется включением кнопок, как указано в следующей таблице:

Кнопка	Время заданного автоматического выключения
11	Режим энергосбережения (10 минут)
11, 12	30 минут
11, 12, 13	40 минут
11, 12, 13, 14	60 минут

- Нажмите кнопку, соответствующую требуемой настройке, чтобы изменить время, как указано в таблице.

Кнопка	Время задаваемого автоматического выключения
11	Режим энергосбережения (10 минут)
12	30 минут
13	40 минут
14	60 минут

- Выбранная кнопка загорится три раза и издастся звуковой сигнал (если звуковые сигналы активированы), что указывает на запись настройки в памяти.

Жесткость воды

Машина установлена по умолчанию на уровень «жесткой воды». Машину можно настроить в зависимости от фактической жесткости используемой воды, что позволит сократить количество циклов по декарлцификации воды. Если показатель жесткости воды неизвестен, необходимо использовать специальную тестовую полоску (17) из комплекта поставки, следуя следующим инструкциям:

- Выньте из упаковки реактивную полоску (17)

из комплекта поставки.

- Полностью погрузите полоску в стакан с водой примерно на одну секунду.
- Выньте полоску из воды и слегка встряхните. Спустя примерно одну минуту сравните полученный результат.
- Если на полоске появилось 5 отметок синего цвета, выберите настройку «мягкая вода».
- Если на полоске появилась 1 или 2 отметки розового цвета, выберите настройку «вода средней жесткости».
- Если на полоске появилось 3 или 4 отметки розового цвета, выберите настройку «жесткая вода».
- Если на полоске появилось 5 отметок розового цвета, выберите настройку «очень жесткая вода».

Для изменения настройки выполните следующие действия:

- Войдите в меню программирования, как указано выше.
- Нажмите кнопку (12): ее 3-разовое мигание указывает, что выбор успешно сделан.
- Текущая настройка сигнализируется включением кнопок, как указано в следующей таблице:

Кнопка	Заданная жесткость воды
11	Мягкая вода
11, 12	Вода средней жесткости
11, 12, 13	Жесткая вода
11, 12, 13, 14	Очень жесткая вода

- Нажмите кнопку, соответствующую требуемой настройке, чтобы изменить жесткость, как указано в таблице.

Кнопка	Задаваемая жесткость воды
11	Мягкая вода
12	Вода средней жесткости
13	Жесткая вода
14	Очень жесткая вода



- Выбранная кнопка загорится три раза и издастся звуковой сигнал (если звуковые сигналы активированы), что указывает на запись настройки в памяти.

Температура кофе

Машина по умолчанию настроена, чтобы заваривать кофе при температуре на уровне «Оптимальная», которая определяется температурой в чашке.

Для изменения настройки выполните следующие действия:

- Войдите в меню программирования, как указано выше.
- Нажмите кнопку (13): ее 3-разовое мигание указывает, что выбор успешно сделан.
- Текущая настройка сигнализируется включением кнопок, как указано в следующей таблице:

Кнопка	Заданная температура
11	Низкая
11, 12	Средняя
11, 12, 13	Оптимальная
11, 12, 13, 14	Высокая

- Нажмите кнопку, соответствующую требуемой настройке, чтобы изменить температуру, как указано в таблице.

Кнопка	Задаваемая температура
11	Низкая
12	Средняя
13	Оптимальная
14	Высокая

- Выбранная кнопка загорится три раза и издастся звуковой сигнал (если звуковые сигналы активированы), что указывает

на запись настройки в памяти.

Профили предварительного настоя

Машина по умолчанию настроена в режиме стандартного предварительного настоя.

Для изменения этой настройки выполните следующие действия:

- Войдите в меню программирования, как указано выше.
- Нажмите кнопку (14): ее 3-разовое мигание указывает, что выбор успешно сделан.
- Текущая настройка сигнализируется включением кнопок, как указано в следующей таблице:

Кнопка	Заданный профиль предварительного настоя
11	Короткий предварительный настой
11, 12	Стандартный предварительный настой
11, 12, 13	Долгое предварительное заваривание
11, 12, 13, 14	Прогрессивное предварительное заваривание

- Нажмите кнопку, соответствующую требуемой настройке, чтобы изменить профиль предварительного настоя, как указано в таблице.

Кнопка	Задаваемый профиль предварительного настоя
11	Короткий предварительный настой
12	Стандартный предварительный настой
13	Долгое предварительное заваривание
14	Прогрессивное предварительное заваривание

- Выбранная кнопка загорится три раза и издастся звуковой сигнал (если звуковые



Чистка и уход

сигналы активированы), что указывает на запись настройки в память.



При использовании опресованных фильтров (31a - 31b) рекомендуется настроить машину на «Короткий предварительный настой»

Звуковые сигналы

Машина по умолчанию настроена на отключенные звуковые сигналы. Их можно включить одновременным нажатием кнопок (11) и (13) в течение 5 секунд.

Сброс до заводских настроек

Чтобы восстановить все заводские настройки, нажмите одновременно кнопки (12) и (13) и удерживайте их нажатыми в течение 10 секунд.

6 Очистка и техническое обслуживание

6.1 Меры предосторожности



Опасность поражения электрическим током.

- Выньте вилку из розетки, прежде чем приступить к очистке кофемашины.
- Запрещается погружать кофемашину в воду или другие жидкости.
- Перед выполнением очистки дайте прибору остыть.



Опасность повреждения поверхностей.

- Запрещается использовать струи пара для очистки кофемашины.
- Запрещается использовать средства, содержащие хлор, аммиак или отбеливатель, для очистки поверхностей с металлизированной отделкой (например анодированных, никелированных, хромированных).
- Запрещается использовать абразивные или едкие чистящие средства (например, порошки, пятновыводители и металлические губки).
- Запрещается использовать твердые или абразивные материалы, а также острые металлические скребки



Для упрощения процесса очистки можно отсканировать QR-код на основании машины, под лотком для сбора капель, который отправляет к специальному веб-разделу с информацией по установке и очистке (рис. J).

6.2 Очистка корпуса машины

В целях лучшей сохранности внешних поверхностей регулярно очищайте их после каждого использования, предварительно дав им остыть. Очищайте их мягкой влажной салфеткой.

6.3 Общая очистка (Рис. А)

Для обеспечения исправной работы машины, помимо хорошего качестваготавливаемых напитков, рекомендуется выполнять некоторые ежедневные операции по простой очистке, такие как очистка холдера (20) и соответствующего внутреннего фильтра, лотка для сбора капель (24) и лотка для сбора молотого кофе (25).

Также рекомендуется регулярная очистка



некоторых специальных компонентов машины, таких как емкости для воды (7) и контейнера для кофейных зерен (3).



Только решетчатую подставку для чашек (26) и молочник (28) можно мыть в посудомоечной машине.

Очистка холдера (рожка) (20) и фильтров (30a, 30b, 31a, 31b)

- Снимите фильтр из холдера (рожка) (20) и промойте его под проточной водой.
- Тщательно высушите все части компонентов и установите в исходное положение.

Очистка лотка для сбора капель (24) и лотка для сбора молотого кофе (25)

Лоток для сбора капель (24) оснащен красным поплавком (27), который выступает из решетчатой подставки для чашек, как только превышает максимальный уровень жидкости.

- Снимите решетчатую подставку для чашек (26), лоток (24) и лоток для сбора молотого кофе (25).
- Опорожните их и промойте под проточной водой, используя по необходимости нейтральное моющее средство для посуды.
- Высушите компоненты и установите их в исходное положение.

Очистка контейнера для кофейных зерен (3) и кофемолки (18) (Рис. А и F)

- Включите машину.
- Убедитесь, что контейнер для кофейных зерен (3) пустой, затем нажмите кнопку (12) для удаления остатков кофе из кофемолки.
- Выключите машину и извлеките вилку из розетки.
- Снимите контейнер для кофейных зерен (3), повернув его против часовой стрелки до полного совмещения отметок « \vee » « \wedge » с индикатором (5), затем поднимите его.
- Удалите все кофейные зерна из кофемолки, пользуясь кисточкой для

очистки (33) из комплекта поставки.

- Поднимите ручку (42) верхних жерновов (18a) и поверните ее по часовой стрелке, чтобы снять их.
- Очистите верхние (18a) и нижние (18b) жернова, используя по необходимости кисточку (33) из комплекта поставки.
- Установите верхние жернова (18a) так, чтобы совместились две отметки « \vee » « \wedge », и поверните их против часовой стрелки, чтобы закрепить « \vee » « \blacktriangle ».
- Очистите контейнер для кофейных зерен (3) влажной ветошью и установите его в исходное положение так, чтобы совместились отметки « \vee » « \wedge » с индикатором (5), затем поверните его по часовой стрелке до полного затягивания.



Система Twist & Lock позволяет извлечь контейнер для кофейных зерен (3), даже при наличии в нем кофейных зерен, и очистить только жернова (18).

Очистка емкости для воды (7)

- Снимите крышку емкости (6) и снимите емкость с машины с помощью специальной ручки.
- Промойте емкость под проточной водой, высушите его снаружи, а затем установите в исходное положение.

Очистка трубки подачи пара (22) (Рис. H)

Трубка подачи пара (22) должна очищаться немедленно после каждого использования.

- Разместите кончик трубки подачи пара на решетчатую подставку для чашек в соответствии со специальным отверстием, поверните рычаг (15) до отметки « \uparrow » / « \downarrow » на несколько секунд, чтобы вытекло оставшееся внутри молоко, затем приведите его в вертикальное положение.



Чистка и уход

- Высушите трубку подачи пара (22) влажной тряпкой.



Подождите, пока трубка подачи пара остынет, прежде чем приступить к ее очистке.
ОПАСНОСТЬ ОЖОГОВ!

- Проверьте, что отверстие выхода пара не закупорено. При наличии налета и накипи очистите отверстие выхода пара специальной иглой (34а) из комплекта поставки.

Очистка заварочного диспенсерного блока (20) (Рис. G)

- Установите неопрессованный фильтр для двойного кофе (31b) в холдер (20)
- Вставьте в фильтр (31b) чистящий диск (32) из комплекта поставки и капсулу с моющим средством.



Используйте имеющиеся в продаже капсулы с моющим средством для бытовых кофемашин.

- Закрепите холдер (рожок) (20) к заварочному диспенсерному блоку (21) и опорожните лоток сбора капель (24).
- Заполните емкость (7) свежей водой до максимального уровня.
- Удерживайте нажатыми кнопки (11) и (14) в течение 5 секунд.
- Нажмите кнопку (14) и удерживайте ее нажатой в течение 5 секунд. Когда кнопка (14) мигает оранжевым светом, снова нажмите ее, чтобы запустить цикл очистки заварочного диспенсерного блока.
- Машина начнет импульсную подачу воды для очистки заварочного диспенсерного блока (21). Цикл занимает в общей сложности около 10 минут. Кнопка (14) мигает, указывая,

что идет выполнение процедуры.

- По окончании цикла все кнопки загораются немигающим светом, и машина издает двойной звуковой сигнал, если звуковые сигналы активированы.
- Снимите холдер (рожок) (20) и убедитесь, что моющее средство полностью растворилось. В противном случае повторите операцию.
- По окончании извлеките холдер (20) и находящийся в нем чистящий диск (32).
- Перед подачей кофейного напитка закрепите холдер (20) с фильтром (31b) к заварочному диспенсерному блоку (21) и нажмите кнопку (14) для промывки контура.

6.4 Декальцификация (удаление накипи) (Рис. В-1)



Перед выполнением цикла удаления накипи снимите все смягчающие фильтры внутри емкости (7).



Оставайтесь поблизости от машины в течение всего цикла удаления накипи, так как может потребоваться выполнение операций со стороны пользователя, например наполнение емкости свежей водой. Общая продолжительность цикла удаления накипи и промывки составляет примерно 40 минут.

Кофемашинa сигнализирует о необходимости проведения цикла декальцификации (удаления накипи) в зависимости от установленной жесткости воды (Информацию по



настройке жесткости воды см. раздел «Настройка жесткости воды»). Если кнопка (14) горит немигающим оранжевым цветом, это означает, что необходимо выполнить цикл удаления накипи, чтобы не изменить вкус кофе и не повредить машину. Тем не менее можно продолжить подачу кофе, пара / горячей воды.

Для проведения цикла декальцификации выполните следующие действия:

- Снимите холдер (20) и соответствующего гнезда
- Поместите емкость объемом не менее 600 мл под заварочный диспенсерный блок (21), а емкость объемом не менее 600 мл - под трубку подачи пара (22).
- Наполните емкость (7) до метки 1 л, обозначенной с задней стороны емкости, и добавьте средство для удаления накипи в дозах, рекомендуемых производителем на 1 л воды.
- Нажмите одновременно кнопки (11) и (14) в течение 5 секунд, чтобы войти в меню программирования.
- Поверните рычаг (15) против часовой стрелки в положение интенсивности пара «☁».
- Кнопки (11), (12) и (13) гаснут, а кнопка (14) мигает оранжевым светом.
- Нажмите кнопку (14), чтобы запустить цикл декальцификации.



При проведении цикла удаления накипи машина выполнит несколько пауз для эффективного действия средства для удаления накипи. Дождитесь окончания цикла.

- Цикл декальцификации завершается, когда кнопка (14) становится белого цвета.
- Снимите емкость (7) и хорошо

промойте ее под проточной водой, чтобы удалить следы средства для удаления накипи.

- Установите емкость в исходное положение и заполните ее свежей водой до максимального уровня, затем нажмите кнопку (14), чтобы выполнить цикл промывки. Кнопка (14) мигает, пока выполняется цикл.
- Цикл промывки завершается, когда кнопка (14) загорается белым немигающим цветом.
- Установите рычаг (15) в вертикальное положение. Машина снова готова к работе.



Опасность получения травм.

- Средство для удаления накипи содержит кислоты, которые могут вызвать раздражение кожи и глаз.
- Строго следуйте инструкциям производителя и указаниям по технике безопасности, приведенным на упаковке, в случае контакта с кожей или глазами.
- Во избежание повреждения кофемашины используйте средства для удаления накипи, рекомендованные компанией Smeg.



Что делать, если...

Неисправность	Возможные причины	Способ устранения неисправности
Прибор не работает.	Не подключена вилка электропитания.	Подключить вилку электропитания.
	Вероятность неисправности.	Отсоединить кофемашину от источника питания и обратиться в авторизованный сервисный центр.
Из носиков не вытекает кофе.	Отсутствие воды в емкости (7). Кнопки (13-14) мигают	Наполнить емкость (7) водой.
	Закупорка отверстий фильтра (11-12-13-14).	Очистить фильтр (11-12-13-14) щеткой или иглой из комплекта поставки.
	Неправильно установлена емкость (7) или она пустая.	Правильно вставьте емкость (7) и проверьте, что в ней есть вода.
	Присутствие накипи.	Запустить цикл удаления накипи.
	Манометр указывает о наличии избыточного давления.	Снова приготовить кофе с меньшим количеством кофе или с кофе более крупного помола
	Слишком тонкий помол кофе.	Отрегулировать помол на более крупный.
	Слишком сильное прессование.	Слабее надавить на кофе.
	Слишком большое количество молотого кофе.	Уменьшить количество молотого кофе.
По время предварительного заваривания уже начинает подаваться кофе.	Заварочный диспенсерный блок (21) закупорен или засорен.	Выполните цикл очистки заварочного блока, как описано в разделе 6.3 «Общая очистка» в подразделе «Очистка заварочного диспенсерного блока».
	Мало молотого кофе или слишком тонкий помол кофе в холдере (рожке) (20).	Отрегулировать количество и помол.
	Недостаточное прессование молотого кофе.	Сильнее надавить на кофе при прессовании.

Что делать, если...



Неисправность	Возможные причины	Способ устранения неисправности
Кофе капает из холдера (рожка) (20), а не из носиков.	Неправильно вставлен или загрязнен холдер (рожок) (20).	Вставить холдер (рожок) (20) и повернуть его до упора. Очистить холдер (рожок) (20).
	Износ уплотнительной прокладки заварочного диспенсерного блока.	Заменить в авторизованном сервисном центре.
	Отверстия носиков закупорены.	Очистить отверстия носиков.
Холдер (рожок) (20) не крепится к кофемашине.	Слишком наполнена чаша.	Проверить дозированное количество кофе.
Кофемашина не работает и мигают все световые индикаторы.	Вероятность неисправности.	Отсоединить кофемашину от источника питания и обратиться в авторизованный сервисный центр.
	Недостаточное прессование молотого кофе.	Сильнее надавить на кофе.
Кофе светлого цвета и слишком быстро вытекает из носиков.	Недостаточное количество молотого кофе.	Увеличить количество.
	Слишком крупный помол кофе.	Настроить степень помола на более тонкий.
	Слишком сильное прессование молотого кофе.	Слабее надавить на кофе.
Кофе темного цвета и медленно вытекает из носиков.	Слишком большое количество молотого кофе.	Уменьшить количество.
	Закупорены заварочный диспенсерный блок (20) или фильтр (30a-30b-31a-31b).	Очистить заварочный диспенсерный блок (20) и фильтр (30a-30b-31a-31b).
	Слишком тонкий помол кофе.	Настроить степень помола на более грубый.
	Присутствие накипи.	Запустить цикл удаления накипи.
Кнопки (11) и (12) мигают в течение нескольких секунд.	Отсутствует контейнер для кофейных зерен (3).	Правильно установить контейнер (3).
	Перегрев кофемолки.	Ожидать охлаждения машины.



Что делать, если...

Неисправность	Возможные причины	Способ устранения неисправности
Кнопки (13) и (14) мигают одновременно.	Отсутствие воды или емкости (7).	Проверить правильную установку емкости (7) и наличие в ней вода.
	Рычаг пара (15) отрегулирован на подачу горячей воды или пара.	Установить рычаг (15) в вертикальное положение.
Приготовленный кофе не вытекает горячим.	Бездействие машины в течение длительного времени.	Увеличить температуру кофе в меню программирования, следуя указаниям из раздела «Настройка температура кофе». Используя ту же чашку для приготовления кофе, подать в чашку горячую воду, чтобы нагреть ее.
	Низкая величина заданной температуры.	Войти в меню программирования и изменить настройку температуры варки, как указано в разделе 5. Настройки машины указаны в пункте «Температура кофе».
	Чашки предварительно не подогреты.	Подогреть чашки, промыв их теплой водой (Примечание: можно использовать функцию горячей воды).
Результат вспенивания молока или монтажа не оптимален.	Трубка подачи пара загрязнена.	Тщательно очистить трубку подачи пара, сняв предварительно стальное сопло и следуя инструкциям из руководства. Примечание: качество пенки зависит от типа используемого молока, от его температуры и используемой техники взбивания / навыков пользователя.



Неисправность	Возможные причины	Способ устранения неисправности
Машина не подает пар.	Кнопки (13) и (14) мигают последовательно. Машина не достигла требуемой температуры для подачи пара.	Дождаться достижения требуемой температуры.
	Присутствие накипи.	Запустить цикл удаления накипи.
	Отсутствие воды в емкости (7).	Наполнить емкость (7) водой.
	Рычаг (15) установлен неправильно на метках пара «  /  ».	Повернуть рычаг (15) на метку, соответствующую требуемой степени интенсивности пара.
Утечка воды из основания машины.	Вероятность неисправности.	Обратиться в авторизованный сервисный центр.
	Неправильно вставлен лоток для сбора капель.	Проверить и правильно вставить.
	Лоток для сбора капель полный.	Опорожнить лоток для сбора капель.
Кофемолка не работает.	Неправильно установлена емкость для воды.	Правильно вставить емкость в соответствующий отсек.
	Отсутствует контейнер для кофейных зерен (3).	Вставить контейнер для кофейных зерен (3).
Прибор работает, но молотый кофе не поступает.	Отсутствуют кофейные зерна.	Добавить кофейные зерна в контейнер (3).
	Жёрнов (18) заблокирован.	Снять жёрнов (18) из выключенной машины и проверить его на наличие в нем предметов, которые блокируют вращение.
	Канал или жернова (18) заблокированы.	При выключенной машине очистить канал подачи кофе или жернова (18) специальной щеткой (33) из комплекта поставки.
	Очень тонкий помол.	Отрегулировать помол на более грубый, поворачивая контейнер (3) против часовой стрелки.
Регулировка степени помола не соответствует настройке или затруднительна.	Отсутствует верхняя часть жёрнова (18).	Вставить и закрепить верхний жёрнов (18).
	Жернова (18) изношены.	Заменить жернова (18) в авторизованном сервисном центре.



Что делать, если...

Неисправность	Возможные причины	Способ устранения неисправности
Неравномерная подача молотого кофе при помолке.	Засорен канал подачи кофе в кофемолке.	Очистить снизу зону подачи специальной щеткой (33).
	Вероятность неисправности антистатической системы.	Обратиться в авторизованный сервисный центр.
Не удается правильно установить контейнер для кофейных зерен.	Наличие зерен на кольце кофемолки.	Очистить контейнер для кофейных зерен специальной щеткой из комплекта поставки.
	Неправильно вставлен внутренний жёрнов.	Вставить правильно жернов.
Кофе вытекает только из одного носика.	Неправильное прессование кофе.	Проверить и выполнить горизонтальное прессование.
	Холдер (рожок) (20) засорен.	Очистить холдер (рожок) (20) и фильтры внутри него.
Закупорены носики.	Носики не очищены после подачи напитка.	Тщательно очистить носики.
	Не завершен полный цикл.	Убедиться, что завершен цикл удаления накипи и последующее ополаскивание, как указано в разделе «б.4 Декальцификация (удаление накипи)».
Выполнен цикл декальцификации (удаления накипи), но машина не работает.	Во время цикла декальцификации (удаления накипи) не добавлена вода до метки 1 л на задней стенке емкости.	Добавить воду в емкость (7) для завершения цикла.



Если неисправность не устраняется или имеются неисправности другого типа, обратиться в сервисную службу по месту нахождения.

Согласно дате изготовления, указанной на паспортной табличке.

Дата изготовления представлена первыми пятью знаками серийного номера (SN), указанного в идентификационной табличке. Дата представлена в формате «гммдд», а именно:

- г, год (1 знак);

- м, месяц (2 знака);

- д, день (2 знака).

Пример

SN 4030500011

Дата изготовления: 40305, то есть 5 марта 2014 г.

продюсер

СМЕГ SpA

Виа Леонардо да Винчи 4, Гуасталла, 42016, Италия

место производства

Компания **FOSHAN CITY SHUNDE DISTRICT DONLIM INTELLIGENT ELECTRICAL APPLIANCES TECHNOLOGY CO.**

Адрес: **КИТАЙ, NO.26 Shunye East Road, Xingtan Town, Shunde District, Foshan City**