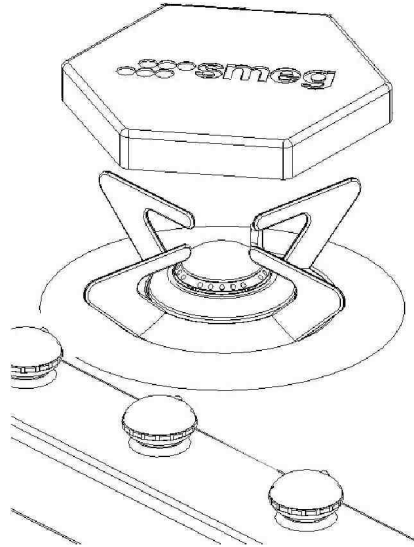


ΟΔΗΓΙΕΣ ΧΡΗΣΗΣ ΤΟΥ ΠΥΡΙΜΑΧΟΥ ΚΑΤΑΝΕΜΗΤΗ ΘΕΡΜΟΤΗΤΑΣ**ΠΡΟΟΡΙΖΟΜΕΝΗ ΧΡΗΣΗ**

- Το DICAR μπορεί να χρησιμοποιηθεί σε όλες της εστίες της Smeg.

ΟΔΗΓΙΕΣ ΧΡΗΣΗΣ

- Συστήνεται για να εξασφαλίσετε ότι τα φαγητά που απαιτούν αργός τηγάνισμα, το κρέας και σάλτσες δεν θα καούν, χωρίς να όμως να πρέπει να τα ανακατεύετε συνεχώς.
- Για να το χρησιμοποιήσετε, τοποθετήστε το DICAR απλά στο βοηθητικό ή ημιταχύ φλόγιστρο με τη βερνικωμένη επιφάνειά του προς τα πάνω.
- Το υλικό από το οποίο κατασκευάζεται το DICAR, επιτρέπει στην υψηλή θερμοκρασία να διατηρηθεί ακόμα και αφού κλείσετε το φλόγιστρο. Επιτρέπει έτσι την εξοικονόμηση ενέργειας, δεδομένου ότι το αέριο μπορεί να σβήσει ακόμα και όταν τα τρόφιμα δεν είναι ακόμα μαγειρευμένα.

ΚΑΘΑΡΙΣΜΟΣ ΚΑΙ ΣΥΝΤΗΡΗΣΗ

- Ο κανονικός, λεπτομερής καθαρισμός θα κρατήσει το διασκορπιστή σε καλή κατάσταση σε βάθος χρόνου.
- Περιμένετε έως ότου ο διασκορπιστής γίνει χλιαρός ή κρύος πριν αρχίσετε τον καθαρισμό.
- Πάντα να καθαρίζετε με μη διαβρωτικά σφουγγάρια και απορρυπαντικά για να αποφύγετε φθορά στο λούστρο.
- Μετά τον καθαρισμό, περιμένετε τέως ότου στεγνώσει εντελώς πριν το επαναχρησιμοποιήσετε.
- Μην το πλύνετε ποτέ στο πλυντήριο πιάτων.