

ПРЕДУПРЕЖДЕНИЯ	203	Использование принадлежностей	214
Общие меры безопасности	203	Эксплуатация варочной поверхности	215
Установка	208	Использование отделения для хранения посуды (при наличии)	216
Назначение прибора	209	Использование духовки	216
Руководство по эксплуатации	210	Рекомендации по приготовлению	217
Ответственность производителя	210	Ориентировочная таблица режимов приготовления	218
Идентификационная табличка	210		
Утилизация	210	ЧИСТКА И ТЕХНИЧЕСКОЕ ОБСЛУЖИВАНИЕ	219
Информация для европейских контролирующих органов	210	Чистка прибора	219
Технические данные по энергоэффективности	211	Чистка варочной панели	220
Для экономии энергии	211	Ручки	220
Информация о потреблении энергии в выключенном режиме/режиме ожидания	211	Очистка дверцы	220
Источники света	211	Чистка рабочей камеры	222
Работа с руководством по эксплуатации	211	Паровая очистка (только на некоторых моделях)	223
ОПИСАНИЕ	212	Внеплановое техобслуживание	223
Общее описание	212	УСТАНОВКА	224
Варочная панель	212	Подключение к газовой сети	224
Панель управления	213	Обозначения видов газа в разных странах	228
Другие части	213	Таблица характеристик конфорок и форсунок	228
Аксессуары	213	Встраивание	229
ИСПОЛЬЗОВАНИЕ	214	Электрическое подключение	232
Предварительные операции	214	Для монтажника	232

Рекомендуется внимательно прочитать данное руководство, в котором содержатся все указания для сохранения неизменными внешнего вида и функций купленного прибора. Для получения дополнительной информации о продукте см.: www.smeg.com

ПРЕДУПРЕЖДЕНИЯ

Общие меры безопасности

Риск получения травм

- **ВНИМАНИЕ:** Во время эксплуатации данный прибор и его доступные части сильно нагреваются. Дети не должны приближаться к прибору.
- Наденьте термостойкие перчатки при перемещении блюд внутри духового шкафа.
- Ни в коем случае не пытайтесь погасить пламя/

возгорание водой: выключите прибор и накройте пламя крышкой или покрывалом из огнестойкого материала.

- Данный прибор может использоваться детьми в возрасте от 8 лет и старше, а также лицами с ограниченными физическими, сенсорными или умственными способностями, лицами, обладающими

недостаточным опытом и знаниями, при условии, что им были предоставлены руководства или инструкции по безопасной эксплуатации прибора, и они были ознакомлены со всеми рисками, которые могут возникнуть при эксплуатации.

- Не разрешайте детям играть с прибором.
- Не допускайте нахождения вблизи прибора детей младше 8 лет без присмотра взрослых.
- Не позволяйте детям младше 8 лет приближаться к работающему прибору.
- Чистка и уход не должны осуществляться детьми без присмотра взрослых.
- Убедитесь в правильности установки корончатых рассекателей и крышек на них в соответствующих пазах.
- Будьте предельно внимательны, так как варочные зоны нагреваются очень быстро. Не допускайте нагревания пустых кастрюль. Опасность перегрева.
- Необходимо всегда контролировать процесс приготовления. Процесс быстрого приготовления должен быть под непрерывным контролем.
- Жиры и масла при перегреве могут загореться. Не

отходите от прибора во время приготовления блюд, содержащих масло или жир. В случае возгорания масел или жиров никогда не гасите огонь водой. Закройте кастрюлю крышкой и выключите соответствующую варочную зону.

- Во время готовки не кладите на варочную панель металлические предметы, например, столовые приборы или посуду, так как они могут накалиться.
- **ВНИМАНИЕ!** Приготовление жиро- или маслосодержащей пищи без присмотра за процессом может привести к опасности и вызвать возгорание. НИКОГДА не тушите пожар водой, а поступайте следующим образом. Выключите прибор и накройте огонь, например, крышкой или покрывалом.
- В процессе работы данный прибор сильно нагревается. Будьте осторожны и не касайтесь нагревательных элементов внутри духовки(-ок).
- Не вставляйте острые металлические предметы (приборы или режущие инструменты) в щели прибора.
- Не наливайте воду на очень

- горячие противни.
- Во время приготовления дверца духовки должна быть закрыта.
 - Если необходимо провести какие-либо манипуляции с готовящимся блюдом или после окончания процесса приготовления, приоткройте дверцу на 5 см на несколько секунд, чтобы дать выйти пару. Затем откройте дверцу полностью.
 - Внутренние поверхности отделения для хранения посуды (при наличии) могут нагреваться.
 - Не открывайте отсек для хранения принадлежностей (если он имеется), когда духовка включена и еще горячая.
 - Предметы, находящиеся в отделении для хранения посуды (при наличии), могут быть очень горячими после использования духовки.
 - Не прислоняйтесь и не садитесь на открытую дверцу прибора.
 - Выключайте прибор после использования.
 - Никогда не дергайте за кабель, чтобы вынуть вилку (если она установлена).
 - **НЕ ИСПОЛЬЗУЙТЕ И НЕ ДЕРЖИТЕ ГОРЮЧИЕ МАТЕРИАЛЫ В ОТДЕЛЕНИИ ДЛЯ**

ХРАНЕНИЯ ПОСУДЫ (ПРИ НАЛИЧИИ) ИЛИ ВБЛИЗИ ПРИБОРА.

- **НЕ ИСПОЛЬЗУЙТЕ БАЛЛОНЧИКИ С АЭРОЗОЛЯМИ ВБЛИЗИ РАБОТАЮЩЕГО ПРИБОРА.**
- **ЗАПРЕЩАЕТСЯ ВНОСИТЬ ИЗМЕНЕНИЯ В КОНСТРУКЦИЮ ПРИБОРА.**
- Перед монтажом, техобслуживанием, размещением или перемещением прибора обязательно надевайте средства индивидуальной защиты.
- Не очищайте прибор, если он горячий или работает.
- Перед проведением любых работ на приборе необходимо отключить общее электропитание.
- **ВНИМАНИЕ!** Перед тем как заменять лампы внутреннего освещения, проверьте, чтобы прибор был выключенным и отсоединенным от электрической сети или было отключено общее питание.
- На этом приборе установлены специальные лампы для электробытовых приборов. Не используйте их для домашнего освещения.
- Действия по установке и ремонту должны выполняться квалифицированным персоналом в соответствии с

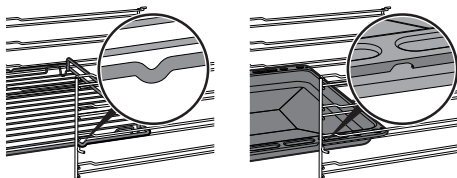
действующими нормами.

- Не пытайтесь отремонтировать прибор самостоятельно или без помощи квалифицированного техника.
- Во избежание любой опасности, в случае повреждения кабеля электропитания необходимо немедленно связаться со службой техподдержки для его замены.
- **ВНИМАНИЕ!** Использование газового прибора приводит к образованию тепла, влажности и продуктов сгорания в помещении, в котором он установлен. Необходимо хорошо проветривать кухню особенно в момент эксплуатации прибора. Оставляйте открытыми отверстия естественной системы вентиляции или установите механическое вентиляционное устройство.
- При интенсивном и длительном использовании прибора необходимо обеспечить дополнительную вентиляцию, например, открыть окно или повысить эффективность вентиляции, например, увеличив мощность механической

вентиляционной системы, если она имеется.

Риск повреждения прибора

- Запрещается использовать агрессивные абразивные моющие средства или острые металлические скребки для чистки стеклянных дверец духовки, так как они могут поцарапать поверхность и раздробить стекло.
- При необходимости пользуйтесь деревянными или пластмассовыми кухонными принадлежностями.
- Не используйте для чистки прибора струи пара.
- Не заслоняйте отверстия и прорези, предназначенные для вентиляции и отвода тепла.
- Не садитесь на прибор.
- Решетки и противни следует вставлять в направляющие до полной остановки. Для выемки механических устройств блокировки с зафиксированным положением их необходимо повернуть вниз и в сторону задней стенки духовки.



- **ВНИМАНИЕ:** Не оставляйте прибор без присмотра во

время приготовления жиро- и маслосодержащей пищи.

Опасность пожара.

Необходимо соблюдать максимальную осторожность.

- Опасность пожара! Не оставляйте посторонние предметы на варочных панелях.
- Не распыляйте никакие аэрозоли вблизи духовки.
- НИКОГДА НЕ ИСПОЛЬЗУЙТЕ ПРИБОР ДЛЯ ОБОГРЕВА ПОМЕЩЕНИЯ.
- Для приготовления пищи запрещается пользоваться столовыми приборами или емкостями из пластмассы.
- Не помещайте жестяные банки или закрытые емкости в духовой шкаф.
- Извлеките из рабочей камеры все противни и решетки, не используемые во время приготовления.
- Не накрывайте дно работающей духовки алюминиевой или оловянной фольгой.
- Не ставьте кастрюли или противни непосредственно на дно рабочей камеры.
- При необходимости можно использовать решетку для противней (входит в комплект поставки или продается отдельно в зависимости от

модели), поместив ее на дно в качестве опоры.

- Если вы хотите использовать бумагу для выпечки, размещайте ее так, чтобы она не мешала циркуляции горячего воздуха в печи.
- Не допускается использование поверхности внутреннего стекла открытой дверцы в качестве подставки под кастрюли или противни.
- Емкости или сковороды-гриль должны располагаться внутри периметра варочной панели.
- Вся посуда должна иметь плоское ровное дно.
- В случае переливания или выплескивания жидкости через край посуды необходимо удалить ее с варочной панели.
- Не проливайте на панель кислые вещества, такие как лимонный сок или уксус.
- Не используйте для чистки прибора струи пара.
- Не ставьте пустые кастрюли или сковороды на включенные варочные зоны.
- Запрещается использовать грубые или абразивные материалы, а также острые металлические скребки.
- Для чистки компонентов из стали или с металлическим покрытием (например, анодированных, никелированных или

- хромированных) не пользуйтесь чистящими средствами, содержащими хлор, нашатырный спирт или отбеливающие вещества.
- Запрещается мыть в посудомоечной машине съемные элементы, такие как решетки, корончатые рассекатели и крышки конфорок.
 - Запрещается использовать дверцу в качестве рычага при встраивании духовки в мебель.
 - Запрещается прикладывать чрезмерное усилие на открытую дверцу.
 - Убедитесь, что в дверцах духовки не застряли предметы.
 - Не поднимайте и не перемещайте прибор за ручку дверки.
 - Не распыляйте чистящие средства непосредственно на дверцу, так как они могут попасть в труднодоступные для смывания места и со временем вступить в реакцию с окрашенными панелями или сталью.

Установка

- **ЗАПРЕЩАЕТСЯ УСТАНОВЛИВАТЬ ЭТОТ ПРИБОР НА КАТЕРАХ ИЛИ В ТРЕЙЛЕРАХ.**
- Данный прибор нельзя устанавливать на подставку.
- Не поднимайте и не перемещайте прибор за ручку дверцы.
- Встраивание прибора в мебель следует производить вдвоем.
- Для предотвращения перегрева прибора не рекомендуется закрывать его декоративными дверями или панелями.
- Перед установкой убедитесь в том, что характеристики локальных сетей (тип и давление газа) и регулировка прибора являются совместимыми.
- Данный прибор не подключается к вытяжной системе для удаления продуктов горения. Прибор должен устанавливаться и подключаться в соответствии с требованиями действующих норм по монтажу. Особое внимание необходимо уделить предписаниям в отношении вентиляционной системы.
- Информация о регулировке данного прибора указана на табличке регулировки газа.
- Подключение к системе газоснабжения должны выполнять уполномоченные мастера.
- Монтаж с использованием гибкого шланга должен производиться так, чтобы его

- протяженность не превышала 2 метров для стального гибкого шланга и 1,5 метров для резинового шланга.
- Шланги для подключения к газовой сети не должны соприкасаться с подвижной частью встраиваемого модуля (например, ящиком) и не должны проходить в местах, где могут быть придавлены.
 - Если это требуется, используйте регулятор давления, соответствующий действующим нормам.
 - После любых работ всегда проверяйте момент затяжки газовых соединений. Он должен находиться в пределах от 10 до 15 Нм.
 - После установки проверьте подключение на утечку с помощью мыльного раствора, но ни в коем случае не с помощью пламени.
 - Электрическое подключение должны выполнять уполномоченные мастера.
 - Требуется обязательное заземление в соответствии с процедурами, предусмотренными нормами по безопасности электрических приборов.
 - Используйте термостойкие провода, выдерживающие температуру, составляющую

минимум 90 °С.

- Момент затяжки винтов проводников питания клеммной панели должен составлять 1,5-2 Нм.
- Установите на питающей линии в соответствии с существующими нормами монтажа многополюсный переключатель с расстоянием между контактами, обеспечивающее полное отключение от питания в условиях III категории перенапряжения.
- При наличии не опускайте крышку при включенном пламени конфорок.



- Данный прибор может использоваться в местах, расположенных на высоте не выше 2000 м над уровнем моря.

Назначение прибора

Данный прибор предназначен для приготовления пищи в домашних условиях. Любое иное использование прибора считается ненадлежащим. Кроме того, он не предназначен для

использования:

- в кухонной зоне для персонала в магазинах, в офисах и в других рабочих помещениях;
- на фермах/агротуристических комплексах;
- клиентами в гостиницах, мотелях и жилых комплексах;
- в структурах типа "ночлег и завтрак".

Руководство по эксплуатации

- Данное руководство является неотъемлемой частью прибора и должно быть доступным пользователю в течение всего срока службы прибора.
- Перед началом эксплуатации прибора внимательно прочтите данное руководство.
- В объяснения данного руководства включены изображения, которые описывают происходящее на экране. Тем не менее, следует иметь в виду, что прибор может быть оборудован более новой версией системы, поэтому экранные изображения могут иметь другой вид.

Ответственность производителя

Производитель снимает с себя всякую ответственность за причиненный людям и имуществу ущерб в случае:

- использования прибора в целях, отличных от предусмотренных;
- несоблюдения предписаний руководства по эксплуатации;
- нарушения целостности какой-либо части прибора;
- использования неоригинальных запчастей.

Идентификационная табличка

Идентификационная табличка с техническими данными, паспортным номером и маркировкой. Никогда не снимайте идентификационную табличку.

Утилизация



Данный прибор отвечает требованиям европейской директивы по утилизации электронных и электрических отходов WEEE (2012/19/UE) и по окончании своего срока службы подлежит утилизации отдельно от других видов отходов.

Данный прибор не содержит каких-либо веществ в количествах, считающихся опасными для здоровья и окружающей среды, в соответствии с действующими европейскими директивами.



**Электрическое напряжение
Опасность поражения
электрическим током**

- Отключите общее электрическое питание.
- Отсоедините кабель питания от электрической сети.

Для утилизации прибора:

- Отрежьте кабель электропитания и уберите его.
- По окончании срока службы прибора его следует передать в соответствующий центр дифференцированного сбора электрических и электронных отходов или же передать продавцу в момент покупки аналогичного прибора, в соотношении один к одному.

Примите во внимание, что для упаковки прибора применяются безвредные материалы, пригодные для повторного использования.

- Передайте материалы упаковки в соответствующие центры дифференцированного сбора отходов.



**Пластиковые упаковки
Опасность удушья**

- Запрещается выбрасывать упаковку или ее части.
- Не допускайте, чтобы дети играли с пластиковыми упаковочными пакетами.

Информация для европейских контролирующих органов

Режим приготовления с конвекцией

Функция ЭКО служит для экономии энергии

и отвечает требованиям европейского стандарта EN 60350-1.

пользователем источники света.

Технические данные по энергоэффективности

Информация в соответствии с европейскими нормами энергетической маркировки и экодизайна представлена в отдельном документе, прилагаемом к инструкции по эксплуатации изделия.

Эти данные содержатся в "Паспорте изделия", который можно загрузить с сайта на странице, посвященной данному продукту.

Для экономии энергии

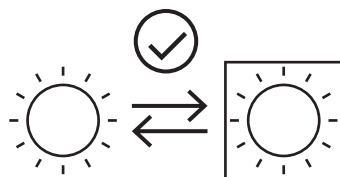
- Предварительно нагревать духовку, только если это требуется рецептом.
- Если иное не указано на упаковке, размораживайте замороженные продукты перед тем, как помещать их внутрь духового шкафа.
- В случае нескольких видов приготовления рекомендуется готовить блюда по очереди, чтобы оптимально использовать уже нагретый духовой шкаф.
- Рекомендуется использовать темные металлические формы, так как они обеспечивают лучшее поглощение тепла.
- Извлеките из духовки все противни и решетки, не используемые во время приготовления.
- Выключайте духовку за несколько минут до окончания обычного времени приготовления. В течение нескольких минут приготовление продолжится за счет тепла, накопившегося внутри духовки.
- Во избежание рассеивания тепла как можно реже открывайте дверцу духовки.
- Поддерживайте в чистоте духовой шкаф.

Информация о потреблении энергии в выключенном режиме/режиме ожидания

Технические данные о потребляемой мощности в выключенном режиме/режиме ожидания прибора можно найти на сайте www.smeg.com на странице, посвященной данному изделию.

Источники света

- Данный прибор содержит заменяемые



- Источники света, содержащиеся в изделии, заявлены как пригодные для работы при температуре окружающей среды $\geq 300^{\circ}\text{C}$ и предназначены для использования в таких высокотемпературных агрегатах, как печи.
- Данное изделие содержит источники света класса энергоэффективности «G».

Работа с руководством по эксплуатации

Для облегчения понимания в настоящем руководстве используются следующие понятия:



Предупреждение/Внимание

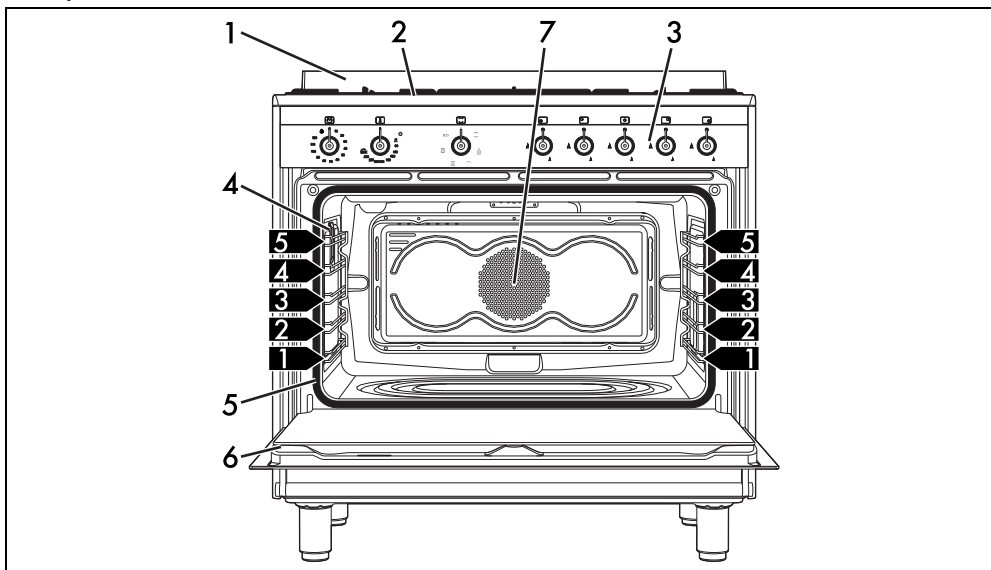


Информация/Рекомендации

RU

ОПИСАНИЕ

Общее описание



1 Планка (только на некоторых моделях)

2 Варочная панель

3 Панель управления

4 Лампа

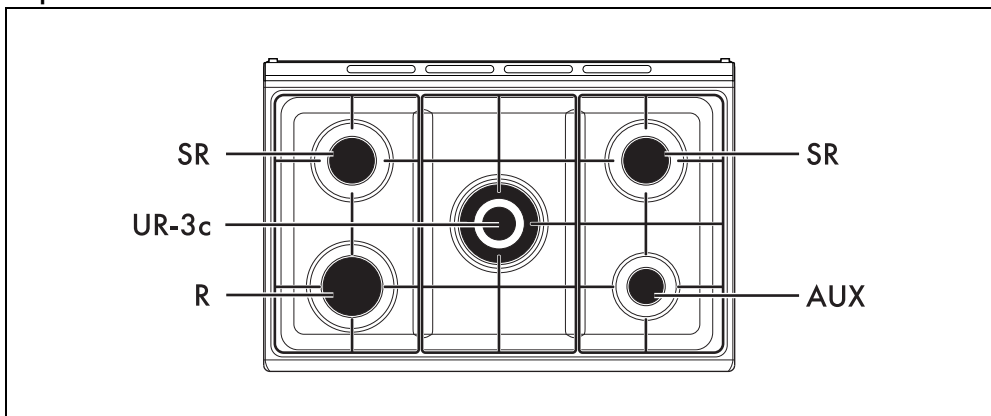
5 Прокладка

6 Дверца

7 Вентилятор

1,2,3 → Уровень для размещения

Варочная панель



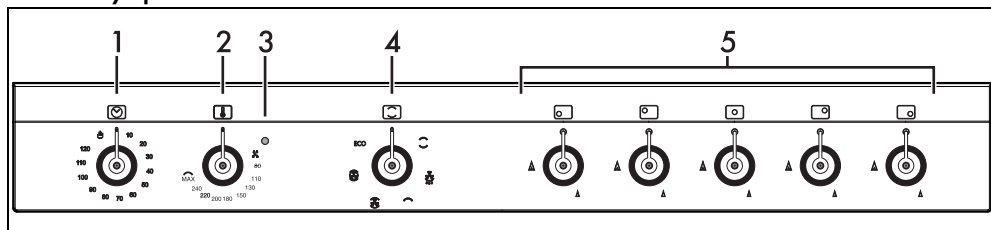
AUX = Вспомогательная конфорка

SR = Полубыстрая конфорка

R = Быстрая конфорка

UR2 = Ультраскоростная конфорка

Панель управления



1 Ручка таймера

Позволяет настраивать режим ручного приготовления или таймер с автоматическим отключением духовки по окончании готовки.

2 Ручка температуры

При помощи этой ручки можно выбирать температуру приготовления пищи. Поверните ручку по часовой стрелке на желаемое значение от минимума до максимума.

3 Индикаторная лампа

Включается, когда духовка находится в фазе нагрева. По достижении установленной температуры выключается. Равномерное мигание означает, что заданная температура внутри духовки поддерживается на постоянном уровне.

4 Ручка функций

Для различных режимов приготовления предусмотрены различные функции духовки. Выберите необходимую функцию, настройте температуру приготовления, используя ручку температуры.

5 Ручки конфорок панели

Используются для розжига и регулировки пламени конфорки варочной панели. Нажмите и поверните ручки против часовой стрелки до значения , необходимого для розжига соответствующих конфорок. Поворачивайте ручки в зоне, находящейся между символами максимального и минимального режима нагрева для регулировки пламени. Поверните ручки в положение для выключения конфорок.

Другие части

Уровни размещения

Прибор предусматривает уровни для размещения противней и решеток на разной высоте. Высота уровней размещения

отсчитывается снизу вверх (см. «Общее описание»).

Охлаждающий вентилятор

Вентилятор охлаждает духовку и включается во время приготовления. При работе вентилятора образуется нормальный поток воздуха, который выходит в задней части прибора, его образование может продолжаться также некоторое время и после выключения прибора.



Не заслоняйте отверстия и прорези, предназначенные для вентиляции и отвода тепла.

Внутреннее освещение

Внутреннее освещение прибора включается:

- при открытии дверцы;
- при выборе любой функции, за исключением функции **ECO**.

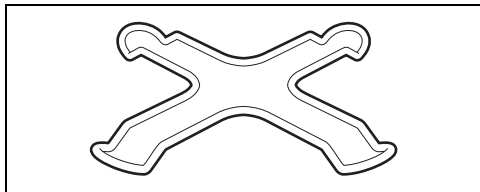


Когда дверца открыта, выключить внутреннее освещение невозможно.

Аксессуары

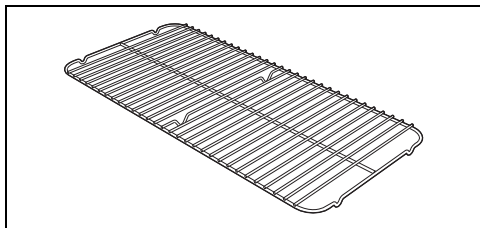
- В некоторых моделях могут присутствовать не все указанные принадлежности.
- Принадлежности, которые могут контактировать с пищевыми продуктами, изготовлены из материалов, соответствующих нормам действующего законодательства.
- Оригинальные комплекты или дополнительные принадлежности можно заказать в уполномоченных сервисных центрах технического обслуживания. Используйте только оригинальные аксессуары от производителя.

Решетка для адаптации



Предназначена для использования посуды небольшого объема.

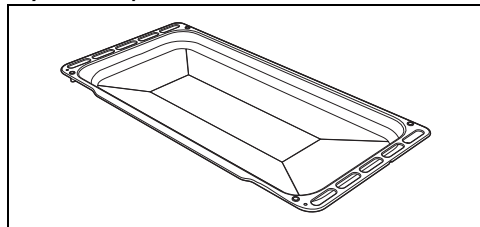
Решетка



Кладется сверху на противень духовки и

служит для приготовления блюд, с которых может стекать жир или жидкость.

Глубокий противень



Служит для сбора жира, стекающего с блюд, расположенных на установленной выше решетке.

ИСПОЛЬЗОВАНИЕ

Предварительные операции



Смотрите «Общие предупреждения по технике безопасности».

- Удалите все защитные пленки снаружи и внутри прибора, а также с принадлежностей.
- Снимите имеющиеся этикетки (за исключением идентификационной таблички с техническими данными) с дополнительных принадлежностей и с полок.
- Извлеките из прибора и вымойте все аксессуары (см. раздел «ЧИСТКА И ТЕХНИЧЕСКОЕ ОБСЛУЖИВАНИЕ»).

Первый нагрев

1. Установите время приготовления не менее одного часа (см. параграф «Использование духовки»).
2. Нагрейте рабочую камеру духовки без продуктов, задав максимальную температуру с целью удаления производственных остатков.

Во время нагрева прибора:

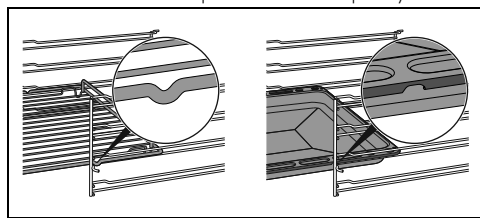
- проветривайте помещение;
- не находитесь рядом.

Использование принадлежностей

Решетки и противни

Решетки и противни следует вставлять в боковые направляющие до упора.

- Защитные механические стопоры, препятствующие случайному извлечению решетки, должны быть повернуты вниз и к задней стенке рабочей камеры духовки.

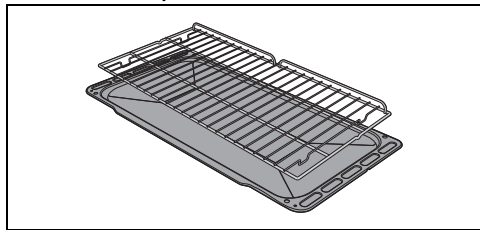


Аккуратно вставьте до упора решетки и противни в рабочую камеру духовки.



Вымойте противни перед первым использованием, чтобы удалить возможные производственные остатки.

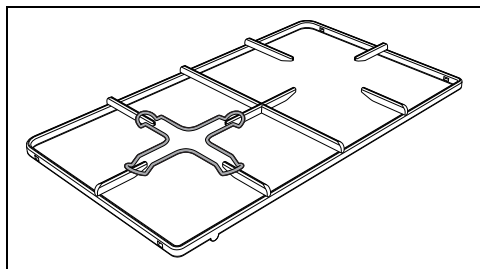
Решетка для противня



Решетка для противня вставляется внутрь самого противня. Таким образом, можно собрать стекающий жир отдельно от готовящейся пищи.

Редукционные решетки

Решетки для адаптации устанавливаются на решетки варочной панели. Убедитесь в том, что они находятся в правильном положении.




Эксплуатация варочной поверхности

Все органы управления и сигнализации прибора расположены на фронтальной панели. Возле каждой ручки указана соответствующая ей конфорка. Данный прибор снабжен устройством электронного розжига. Для розжига достаточно нажать и повернуть ручку против часовой стрелки на символ максимального пламени. Если в течение первых 15 секунд конфорка не загорается, установите ручку на  и в течение 60 секунд не предпринимайте попытки снова зажечь ее. При включении придержите ручку нажатой в течение нескольких секунд, чтобы позволить термопаре разогреться. Конфорка может выключаться при отпускании ручки: это означает, что термопара не достаточно разогрелась.

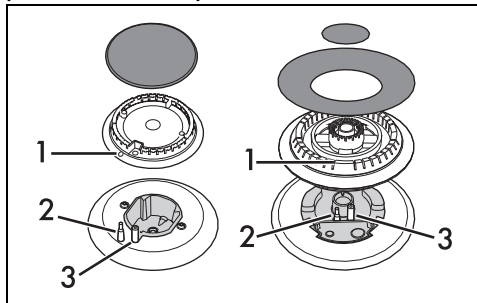
Подождите немного и повторите операцию. Держите ручку нажатой более длительное

время.



Если конфорка случайно погаснет, предохранительное устройство перекроет выход газа даже при открытом кране. Верните ручку в положение  и в течение 60 секунд не пытайтесь заново зажечь ее.

Правильное положение корончатых рассекателей и крышек



Перед тем, как включить конфорки варочной поверхности, убедитесь, что корончатые рассекатели и крышки на них установлены в соответствующих пазах. Следите за тем, чтобы отверстия «1» рассекателей совпадали со свечами «3» и термопарами «2».

Практические советы для использования варочной поверхности

Чтобы достичь оптимальной эффективности конфорок, минимального расхода газа и предотвратить повреждение варочной панели, необходимо использовать посуду с крышкой, по размерам пропорциональную конфорке, чтобы пламя не заходило на боковые стенки. В момент закипания убавьте пламя до минимального необходимого уровня, чтобы предотвратить переливание жидкости через край.

Конфорка	Диаметр посуды
AUX	12-14 см
SR	16-24 см
R	18-26 см
UR2	18-28 см

Использование отделения для хранения посуды (при наличии)



См. «Общие меры безопасности».

В нижней части плиты находится отделение для хранения посуды. Для доступа потяните его на себя. Отделение может использоваться для хранения кастрюль или других металлических принадлежностей, необходимых для использования прибора.


Использование духовки



Смотрите «Общие предупреждения по технике безопасности».

Включение духовки

Чтобы включить духовку:

1. Выберите приготовление в ручном режиме  или настройте продолжительность приготовления с помощью ручки таймера. Регулировка является последовательной, и ручка может устанавливаться в промежуточное положение между цифрами.
2. Выберите температуру при помощи ручки температуры.
3. Выберите функцию приготовления при помощи ручки функций.
4. По завершении запрограммированного по времени приготовления срабатывает звуковой сигнал, который автоматически выключается спустя несколько секунд.

Список традиционных функций приготовления



На некоторых моделях присутствуют не все функции.

СТАТИЧЕСКИЙ НАГРЕВ



Традиционная готовка, подходит для приготовления одного блюда за раз. Идеально подходит для приготовления жаркого, жирного мяса, хлеба, пирогов с начинкой.

ОСНОВАНИЕ С ТЕРМОКОНВЕКЦИЕЙ



Позволяет быстро завершить готовку блюд с уже подрумяненной корочкой, но сырых внутри. Идеально для приготовления мяса и любых блюд.

ГРИЛЬ



Позволяет получить превосходно зажаренные и запеченные блюда. На финальном этапе данный режим способствует появлению равномерной золотистой корочки.

КОНВЕКЦИЯ



Интенсивная и равномерная готовка. Идеально подходит для выпекания печенья и тортов, а также для приготовления на нескольких уровнях одновременно.

ТУРБО



Позволяет быстрое приготовление на нескольких уровнях и без смешивания ароматов. Идеально подходит для приготовления блюд больших объемов, которые требуют интенсивной жарки.

ECO

ECO

Эта функция идеально подходит для приготовления на одном уровне и гарантирует низкое энергопотребление. Рекомендуется для всех типов пищевых продуктов, за исключением тех, которые могут создавать много влаги (например, овощей). Для достижения максимальной энергоэффективности и снижения времени приготовления рекомендуется ставить блюда в неразогретую духовку.



Старайтесь не открывать духовку во время работы функции ECO (ЭКО).



В функции ECO приготовление (и возможный предварительный нагрев) занимает больше времени и зависит от количества продуктов в духовке.

ПАРОВАЯ ОЧИСТКА (только на некоторых



Эта функция облегчает очистку путем использования пара, создаваемого небольшим количеством воды, налитой в углубление на днище.

моделях)

Рекомендации по приготовлению

Общие рекомендации

- Пользуйтесь режимом с обдувом для приготовления блюд на нескольких уровнях.
- Повышение температуры не позволяет сократить время приготовления (блюдо может оказаться пережаренным снаружи и недожаренным внутри).

Рекомендации по приготовлению мясных блюд

- Время приготовления зависит от толщины, качества продукта и от вкусовых предпочтений потребителя.
- Поверните продукт, чтобы подрумянить его с обеих сторон.
- Рекомендуется использовать термометр для мяса во время приготовления жареных блюд или просто нажимать ложкой на поджариваемое мясо. Если оно плотное, значит, оно готово, в противном случае следует продолжить приготовление в течение еще нескольких минут.

Советы для приготовления на гриле

- Приготовление мяса на гриле может выполняться как в не разогретой, так и в предварительно разогретой духовке, если вы желаете изменить эффект приготовления.
- В режиме гриль + конвекция (при наличии) рекомендуется предварительно разогреть духовку перед обжаркой на гриле.
- Рекомендуется размещать продукты по центру решетки.
- В функции гриля рекомендуется задать температуру на самое высокое значение для оптимизации приготовления.

Рекомендации по приготовлению десертов и печенья

- Рекомендуется использовать темные металлические формы, так как они

обеспечивают лучшее поглощение тепла.

- Температура и продолжительность приготовления зависят от качества и консистенции теста.
- Чтобы проверить готовность: по окончании выпекания вставьте зубочистку в самую высокую точку приготавливаемого блюда. Если тесто не прилипнет к зубочистке, значит, выпечка готова.
- Если после выемки из духовки выпечка оседает, то при следующем выпекании уменьшите установленную температуру приблизительно на 10 °С, установив в случае необходимости большее время приготовления.

Советы для двухуровневого приготовления:

- Рекомендуется использовать 2 решетки (которые можно заказать в уполномоченных сервисных центрах).
- Для более качественного обдува разместите формы/кастрюли в центре решеток. Проверьте, чтобы их ширина/диаметр не превышали 30 см.
- Расположите решетки, оставив между двумя уровнями один уровень пустым.
- В зависимости от продукта и степени загрузки, при двухуровневом приготовлении могут потребоваться дополнительные минуты по сравнению с приготовлением на одном уровне.
- Для двухуровневого приготовления рекомендуется пользоваться функциями ТЕРМОКОНВЕКЦИЯ и ОСНОВАНИЕ С ТЕРМОКОНВЕКЦИЕЙ.

Рекомендации по размораживанию и поднятию теста

- Рекомендуется размещать замороженные пищевые продукты без упаковки, в емкости без крышки на первом уровне рабочей камеры духовки.
- Не накладывайте блюда друг на друга.
- Для размораживания мяса пользуйтесь решеткой, установленной на втором уровне, и противнем, установленным на первом уровне. Таким образом блюдо не будет контактировать с жидкостью, образующейся при размораживании.
- Самые чувствительные к теплу части можно накрыть тонкой алюминиевой фольгой.
- Для хорошего поднятия теста поставьте

Ориентировочная таблица режимов приготовления

Блюда	Вес (кг)	Функция	Уровень	Температура (°C)	Время (минуты)
Лазанья	3-4	СТАТИЧЕСКИЙ НАГРЕВ	1	220-230	45-50
Запеченная паста	3-4	СТАТИЧЕСКИЙ НАГРЕВ	1	220-230	45-50
Жаркое из телятины	2	ТУРБО/ ТЕРМОКОНВЕКЦИЯ	2	180-190	90-100
Свинина	2	ТУРБО/ ТЕРМОКОНВЕКЦИЯ	2	180-190	70-80
Свинные колбаски	1,5	ГРИЛЬ+КОНВЕКЦИЯ	4	260	15
Ростбиф	1	ТУРБО/ ТЕРМОКОНВЕКЦИЯ	2	200	40-45
Жаркое из кролика	1,5	ТЕРМОКОНВЕКЦИЯ	2	180-190	70-80
Филе индейки	3	ТУРБО/ ТЕРМОКОНВЕКЦИЯ	2	180-190	110-120
Запеч. свиная шейка	2-3	ТУРБО/ ТЕРМОКОНВЕКЦИЯ	2	180-190	170-180
Цыпленок табака	1,2	ТУРБО/ ТЕРМОКОНВЕКЦИЯ	2	180-190	65-70
Сторона 1 Сторона 2					
Свинные отбивные	1,5	ГРИЛЬ+КОНВЕКЦИЯ	4	260	15 5
Свинные ребрышки	1,5	ГРИЛЬ+КОНВЕКЦИЯ	4	260	10 10
Бекон	0,7	ГРИЛЬ	5	260	7 8
Свиное филе	1,5	ГРИЛЬ+КОНВЕКЦИЯ	4	260	10 5
Говяжье филе	1	ГРИЛЬ	5	260	10 7
Сима (из лососевых)	1,2	ТУРБО/ ТЕРМОКОНВЕКЦИЯ	2	150-160	35-40
Морской черт	1,5	ТУРБО/ ТЕРМОКОНВЕКЦИЯ	2	160	60-65
Палтус	1,5	ТУРБО/ ТЕРМОКОНВЕКЦИЯ	2	160	45-50

Время, указанное в таблице, не включает время предварительного нагрева и является приблизительным.

Блюда	Вес (кг)	Функция	Уровень	Температура (°C)	Время (минуты)
Пицца	1	ТУРБО/ ТЕРМОКОНВЕКЦИЯ	2	260	8-9
Хлеб	1	ТЕРМОКОНВЕКЦИЯ	2	190-200	25-30
Фокачча	1	ТУРБО/ ТЕРМОКОНВЕКЦИЯ	2	180-190	20-25
Пончики	1	ТЕРМОКОНВЕКЦИЯ	2	160	55-60
Песочное тесто	1	ТЕРМОКОНВЕКЦИЯ	2	160	35-40
Пирог из рикотты	1	ТЕРМОКОНВЕКЦИЯ	2	160-170	55-60
Пельмени с начинкой	1	ТУРБО/ ТЕРМОКОНВЕКЦИЯ	2	160	20-25
Бисквит парадиз	1,2	ТЕРМОКОНВЕКЦИЯ	2	160	55-60
Заварное печенье	1,2	ТУРБО/ ТЕРМОКОНВЕКЦИЯ	2	180	80-90
Бисквит	1	ТЕРМОКОНВЕКЦИЯ	2	150-160	55-60
Рисовый пирог	1	ТУРБО/ ТЕРМОКОНВЕКЦИЯ	2	160	55-60
Булочки	0,6	ТЕРМОКОНВЕКЦИЯ	2	160	30-35

Время, указанное в таблице, не включает время предварительного нагрева и является приблизительным.

RU

ЧИСТКА И ТЕХНИЧЕСКОЕ ОБСЛУЖИВАНИЕ

Чистка прибора



Смотрите «Общие предупреждения по технике безопасности».

Чистка поверхностей

Чтобы поверхности печи хорошо сохранились, необходимо их регулярно чистить по окончании каждого использования, после того как они остынут.

Обычная ежедневная чистка

Всегда используйте только специальные чистящие средства, не содержащие абразивов или кислотных веществ на основе хлора.

Налейте средство на влажную ткань и проведите ею по поверхности, затем аккуратно промойте водой и вытрите насухо

мягкой тряпкой или салфеткой из микрофибры.

Пятна от продуктов или остатки пищи

Во избежание повреждения поверхности строго запрещается использовать стальные мочалки и острые скребки.

Следует применять обычные неабразивные средства, пользуясь при необходимости деревянными или пластмассовыми инструментами. Тщательно ополосните и протрите насухо мягкой тряпкой или салфеткой из микрофибры.

Не допускайте засыхания внутри рабочей камеры пищевых продуктов на основе сахара (например, варенья). Они могут разрушить эмаль, покрывающую внутреннюю часть прибора.

Чистка варочной панели

Решетки варочной поверхности

Выньте решетки и промойте их теплой водой с неабразивным моющим средством. Тщательно удалите все следы нагара. Высушите их и установите заново на варочную поверхность.



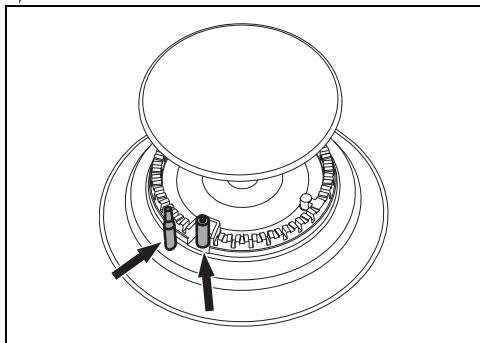
Постоянный контакт решеток с пламенем с течением времени может привести к повреждению эмали вблизи зон, подвергаемых тепловому воздействию. Это естественное явление, которое никоим образом не ухудшает рабочие характеристики данного компонента.

Корончатые рассекатели и крышки конфорок

Корончатые рассекатели и крышки конфорок являются съемными для упрощения их чистки. Промойте их в горячей воде с неабразивным моющим средством. Тщательно удалите все следы нагара и подождите полное высыхание. Установите на место корончатые рассекатели с крышками, убедившись в правильности их расположения в соответствующих пазах.

Запальные свечи и термопары

Для корректного функционирования запальных свечей и термопар они должны быть всегда хорошо очищены. Часто проверяйте их и при необходимости очищайте влажной тряпкой. Присохшие остатки можно удалить деревянной зубочисткой или иголкой.



Ручки



При очистке ручек не используйте агрессивные средства, содержащие спирт, или средства для чистки изделий из стали и стекла, это может вызвать их повреждение.

Чистите ручки мягкой салфеткой, смоченной теплой водой, затем тщательно вытирайте насухо. Ручки можно извлечь, вытянув их со своего места.

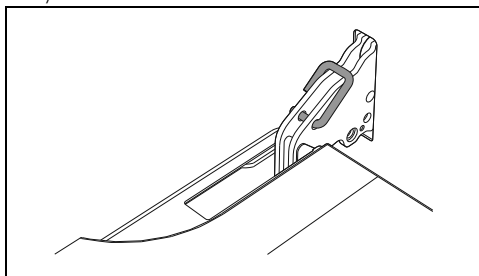
Очистка дверцы

Снятие дверцы

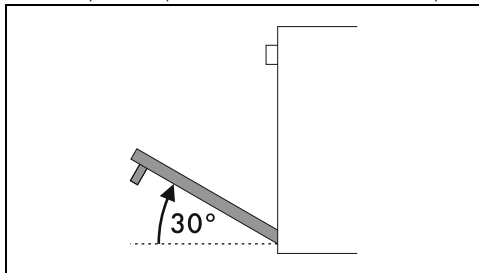
Для облегчения операций чистки снимите дверцу и поместите ее на холстину.

Для снятия дверцы необходимо выполнить следующие операции:

1. Полностью откройте дверцу и вставьте два штифта в отверстия шарниров, указанные на схеме.

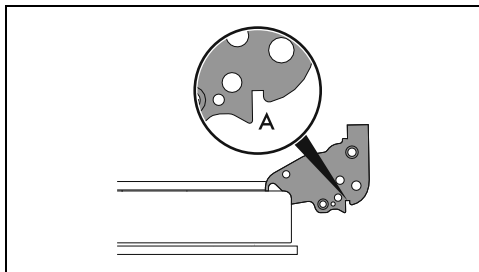


2. Взять дверцу за обе стороны двумя руками рядом с петлями, приподнять ее под углом приблизительно 30° и вынуть.



3. Чтобы снова установить дверцу, вставьте шарниры в соответствующие пазы,

расположенные на духовке, так чтобы шлицы **A** полностью вошли в пазы.



4. Опустите дверцу вниз, установите ее и извлеките штифты из отверстий петель.

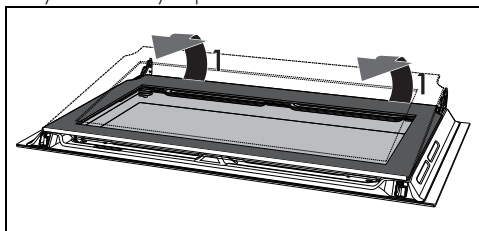
Чистка стекол дверцы

Рекомендуется постоянно поддерживать стекла совершенно чистыми. Для чистки используйте впитывающие кухонные салфетки. Трудно очищаемые загрязнения промойте влажной губкой и нейтральным чистящим средством.

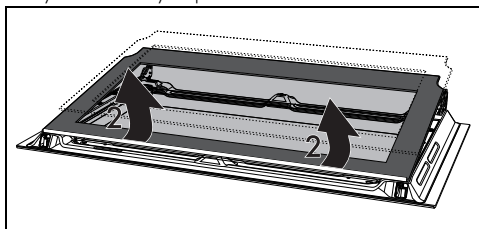
Демонтаж внутренних стекол

Для облегчения чистки внутренних стекол, из которых состоит дверца, их можно полностью снять в следующем порядке.

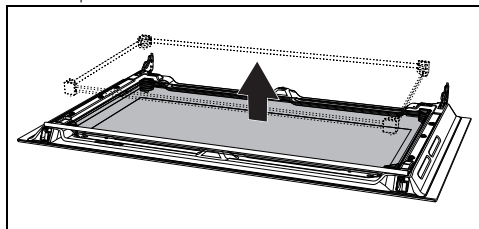
1. Откройте и зафиксируйте дверцу специальными штифтами.
2. Освободите задние штифты внутреннего стекла, осторожно извлекая его вверх в задней части, следуя направлению, указанному стрелками 1.



3. Снимите внутреннее стекло из переднего профиля, следуя направлению, указанному стрелками 2.



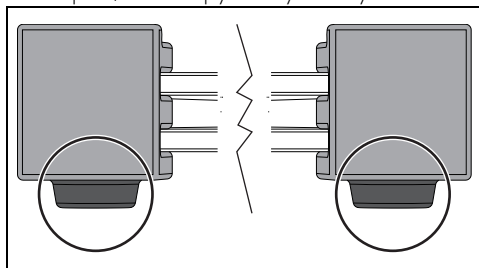
4. Приподнимите промежуточное стекло вверх.



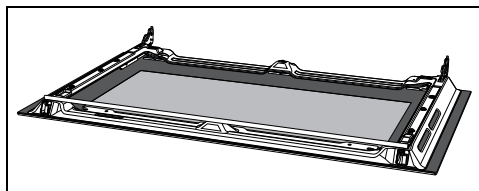
Примечание. В некоторых моделях промежуточный стеклянный блок состоит из двух стекол.

Во время этих действий прокладки могут выйти со своих мест.

- Вставьте прокладки на свои места. Присоски прокладок должны быть обращены к наружному стеклу

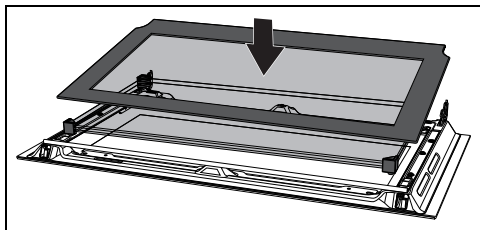


5. Очистите внешнее стекло и снятые ранее стекла.

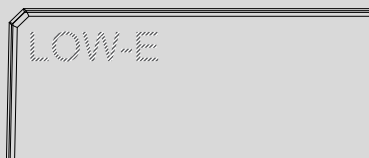


6. Для чистки используйте впитывающие кухонные салфетки. Трудно отчищаемые загрязнения промойте влажной губкой и нейтральным чистящим средством.

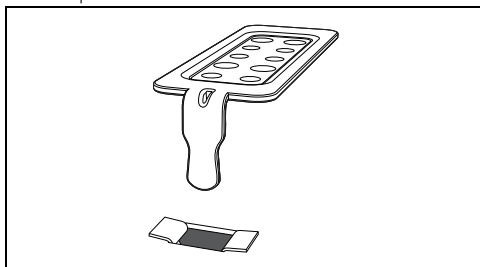
7. Вставьте промежуточный стеклянный блок и верните на место внутреннее стекло.



- Промежуточный стеклянный блок должен быть установлен на открытой дверце таким образом, чтобы шелкографическая печать в углу читалась слева направо (шероховатая часть шелкографии должна быть обращена к внешнему стеклу дверцы).



8. Убедитесь, что 4 штифта внутреннего стекла хорошо сидят на своих местах на двери.



Чистка рабочей камеры

Для поддержания прибора в хорошем состоянии необходимо регулярно очищать его. Перед очисткой рабочая камера должна остынуть.

Не оставляйте внутри рабочей камеры остатков пищи, так как, засохнув, они могут повредить эмаль.

Перед каждой очисткой извлекайте все съемные части.

Чтобы облегчить операции чистки, рекомендуется снять:

- дверцу;

- боковые направляющие для размещения решеток/ противней.



В случае использования специальных чистящих средств рекомендуется запустить прибор при максимальной температуре на 15/20 минут, чтобы удалить имеющиеся остатки.

Сушка

Во время приготовления блюд в рабочей камере образуется влага. Это совершенно нормальное явление, которое на оказывает отрицательного воздействия на исправную работу прибора.

По окончании каждого цикла приготовления следует:

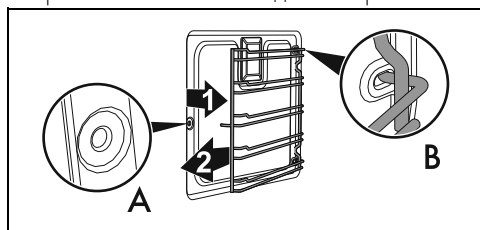
1. дождаться охлаждения прибора;
2. удалить грязь из рабочей камеры печи;
3. протереть насухо рабочую камеру печи мягкой тряпкой;
4. оставить открытой дверцу на время, необходимое для полного высыхания рабочей камеры.

Снятие боковых направляющих для решеток/противней

Снятие опорных рамок для решеток/противней упрощает чистку боковых частей.

Для снятия опорных рамок для решеток/противней выполните следующие действия:

- Потяните рамку во внутрь духовки таким образом, чтобы отсоединить ее от места крепления А, затем выньте ее из гнезд, расположенных на задней стороне В



- Чтобы установить опорные рамки для решеток/противней на место, выполните описанные выше операции в обратном порядке.

Паровая очистка (только на некоторых моделях)



См. «Общие меры безопасности».



Функция Паровая очистка – это процесс поддерживаемой чистки, упрощающий удаление загрязнений. Благодаря этому процессу можно очень легко очистить внутреннюю часть духовки. Остатки загрязнений размягчаются под воздействием тепла и водяного пара, что упрощает их последующее удаление.

Предварительные операции

Перед запуском функции **паровой очистки**:

- Выньте из рабочей камеры духовки все принадлежности.
- При наличии уберите термощуп.
- Снимите, если имеются, самоочищающиеся панели.
- Налейте примерно 120 cc воды на дно духовки. Следите, чтобы вода не переливалась из выемки.
- Распылите водный раствор моющего средства для посуды внутри духовки с помощью распылителя. Направьте струю в сторону боковых стенок, верха, дна и в сторону дефлектора.






Рекомендуется выполнить примерно 20 распылений.



Не направляйте струю на дефлектор, если он покрыт самоочищающимся материалом.

- Закройте дверцу.
- Во время цикла поддерживаемой чистки промойте по отдельности предварительно вынутые самоочищающиеся панели (в случае наличия) раствором с небольшим количеством воды и моющего средства.

Установка паровой очистки

1. Установите ручку функций на символ  или  (где присутствует).
2. Поверните ручку температуры на символ .

3. Оставьте 18 минут на выполнение цикла очистки.

Окончание паровой очистки

1. Поверните ручку функций в положение «0», чтобы выйти из режима.
2. Откройте дверцу и удалите менее засохшие загрязнения салфеткой из микрофибры.
3. Стойкие остатки удалите при помощи неабразивной губки с латунными волокнами.
4. Жирные остатки можно отмыть специальными средствами для чистки духовок.
5. Удалите оставшуюся воду из рабочей камеры духовки.
6. Установите на место самоочищающиеся панели и боковые направляющие решеток/противней.

Чтобы обеспечить большую гигиену и предотвратить неприятные запахи продуктов:

- рекомендуется выполнять просушивание рабочей камеры духовки с помощью функции конвекции при 160°C в течении 10 минут.
- При наличии самоочищающихся панелей рекомендуется просушить духовку с одновременным выполнением цикла катализа.



Выполнять эти операции рекомендуется в резиновых перчатках.



Снимите дверцу для упрощения ручной чистки самых труднодоступных частей.

Внеплановое техобслуживание

Рекомендации по уходу за прокладкой

Прокладка должна быть мягкой и эластичной.

- Очищайте прокладку с помощью неабразивной губки и теплой воды.

Замена лампы внутреннего освещения



**Электрическое напряжение
Опасность поражения
электрическим током**

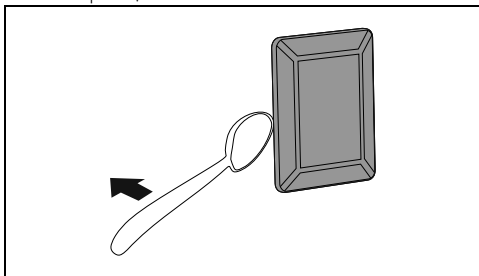
- Отключите прибор от электрического питания.



Электрическое напряжение Опасность поражения электрическим током

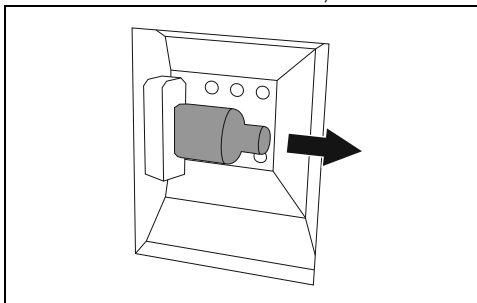
- Используйте защитные перчатки.

1. Выньте из рабочей камеры духовки все принадлежности.
2. Снимите боковые направляющие для размещения решеток/противней.
3. Снимите крышку лампы при помощи инструментов (например, крестовой отвертки).



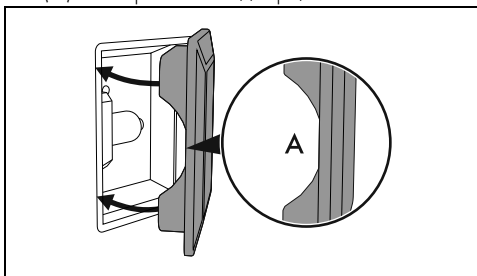
Следите за тем, чтобы не оцарапать эмаль на стенках рабочей камеры духовки.

4. Извлеките и снимите лампу.



Не прикасайтесь к аналоговой лампе пальцами, используйте изоляционный материал.

5. Замените лампочку на такую же (40 Вт).
6. Установите на место крышку. Поверните внутреннюю фигурную сторону стекла (A) в направлении дверцы.



7. Нажмите на крышку таким образом, чтобы она плотно прилегала к патрону лампочки.

УСТАНОВКА



Прибор должен устанавливаться квалифицированным специалистом с соблюдением действующих норм.

патрубок прибора имеет наружную газотрубную резьбу на 1/2 дюйма (ISO 228-1).

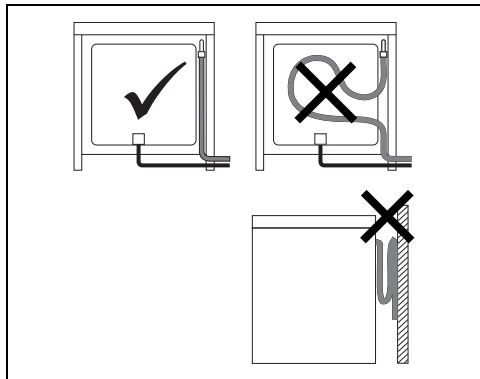
Подключение к газовой сети



См. «Общие меры безопасности».

Подключение к газовой сети может осуществляться с использованием гибкого непрерывного стального шланга с соблюдением требований, установленных действующими нормами. При работе на других видах газа смотрите раздел «Переход на разные типы газа». Газовый

Подключение с помощью резинового шланга



Удостоверьтесь в соблюдении всех перечисленных ниже условий:

- шланг крепится к фитингу с помощью надежного хомута;
- нигде по трассе прокладки шланг не соприкасается с горячими стенками (температура стенок не должна превышать 50 °С);
- шланг не подвергается воздействию растягивающих или натягивающих усилий, не пережимается и не сдавливается;
- шланг не соприкасается с острыми краями или выступами;
- если рукав не совершенно герметичен и через него выходит газ в помещение, не пытайтесь чинить его: заменить его новым рукавом;
- убедитесь, что срок годности шланга, указанный на нем, не истек.



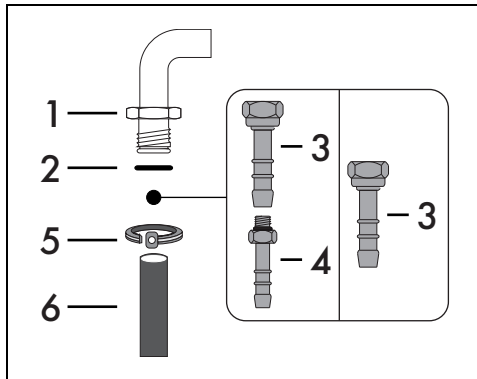
Подключение с помощью резинового шланга, соответствующее действующим нормам, может быть выполнено только в том случае, если шланг можно проверить по всей его длине.



Внутренний диаметр гибкого шланга должен составлять 8 мм для сжиженного газа, 13 мм для газа городской сети.

Убедитесь, что подключение к сети подачи газа с использованием гибкого резинового шланга не противоречит техническим характеристикам, оговоренным в действующих нормах (убедитесь, что

обозначение этого стандарта нанесено на шланге).

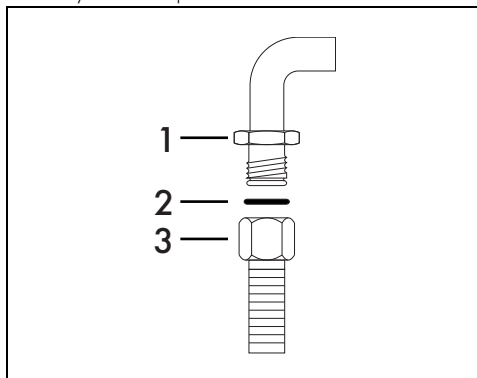


Аккуратно заверните фитинг 3 на газовом патрубке 1 (резьба 1/2 дюйма ISO 228-1) прибора, проложив прокладку 2. В соответствии с диаметром используемой газовой трубы можно привинтить и фитинг 4 к фитингу 3.

После затягивания фитинга(-ов) наденьте газовую трубу 6 на фитинг и закрепите ее хомутом 5, соответствующим действующим нормативам.

Подключение с использованием гибкой стальной трубы

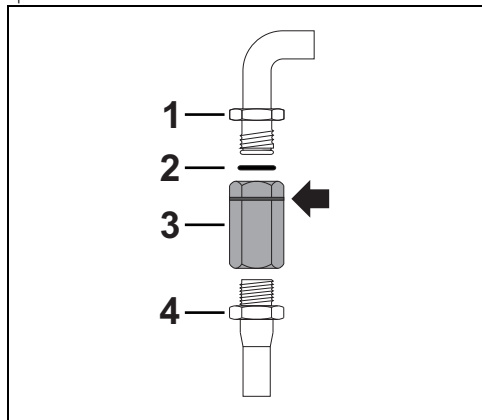
Подключите подачу сетевого газа, используя гибкий непрерывный стальной шланг с характеристиками, указанными в действующих нормах.



Аккуратно навинтите патрубков 3 на газовый патрубков 1 прибора, обязательно проложив прокладку 2 из комплекта поставки.

Соединение с применением гибкого стального шланга с байонетным соединением

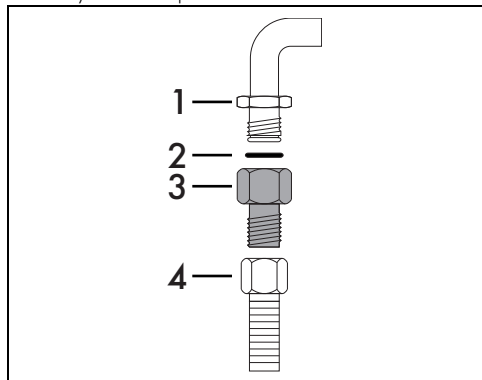
Произведите подсоединение к газовой сети, используя стальной гибкий шланг с байонетным соединением, соответствующим требованиям В.С. 669.



Нанесите изоляционный материал на резьбу газовой трубы 4 и заверните на ней переходник 3. Прикрутите стопор к подвижному патрубку 1 прибора, обязательно проложив прокладку 2 из комплекта поставки.

Подсоединение с применением гибкого стального шланга с коническим штуцером

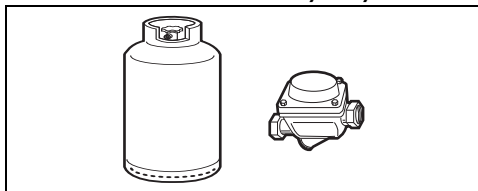
Подключите подачу сетевого газа, используя гибкий непрерывный стальной шланг с характеристиками, указанными в действующих нормах.



Аккуратно привинтите фитинг 3 к газовому патрубку 1 (резьба 1/2 дюйма ISO 228-1) прибора, проложив прокладку 2 из комплекта поставки. Нанесите изоляционный материал на резьбу патрубку

3, а затем заверните гибкий стальной шланг 4 на патрубке 3.

Подключение к сжиженному газу



Используйте регулятор давления и выполните подключение к баллону с соблюдением требований, установленных действующими нормами.

Давление подачи газа должно соответствовать значениям, указанным в таблицах характеристик конфорок и форсунок.

Вентиляция помещений

Прибор можно устанавливать только в постоянно вентилируемых помещениях, как предусмотрено действующими нормами. В помещении, где устанавливается прибор, должен обеспечиваться такой приток воздуха, который требуется для регулирования процесса горения газа и воздухообмена в самом помещении. Защищенные решетками отверстия для впуска воздуха должны иметь размеры, соответствующие действующим нормам и располагаться так, чтобы их ничто не перекрывало, даже частично.

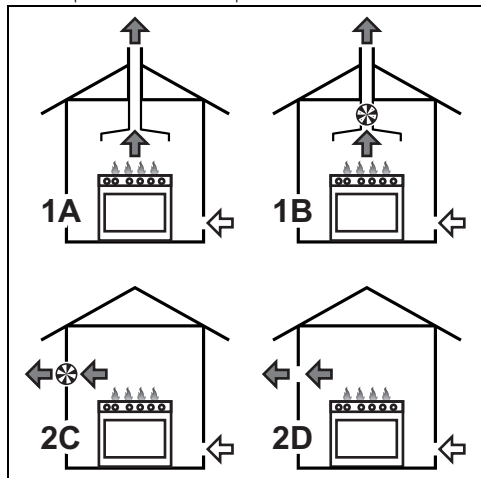
В помещении должна поддерживаться достаточная вентиляция для отвода тепла и влажности, возникающих при приготовлении пищи; в частности, после продолжительного использования рекомендуется открыть окно или увеличить скорость вращения вентиляторов (если имеются).

Отвод продуктов горения

Отвод продуктов горения должен обеспечиваться с помощью вытяжек, подсоединенных к надежно функционирующей дымовой трубе с естественной тягой или с помощью принудительной вытяжки. Проектирование эффективной вытяжной системы с соблюдением позиций установки и расстояний, указанных в нормативной документации, должно осуществляться квалифицированным специалистом.

По окончании установочных работ должно

быть выдано свидетельство о соответствии всем требованиям норм.



- 1 Отвод продуктов сгорания с помощью вытяжки
- 2 Отвод продуктов сгорания без вытяжки
- A Отвод через отдельную дымовую трубу с естественной тягой
- B Отвод через отдельную дымовую трубу с электровентилятором
- C Прямой отвод в атмосферу посредством закрепленного на стене или стекле электровентилятора
- D Прямой отвод в атмосферу через стену

← Воздух

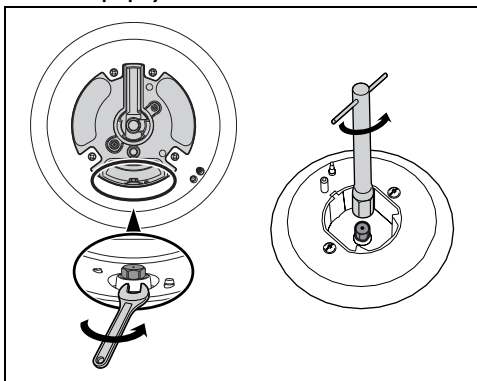
← Продукты сгорания

⊗ Электрический вентилятор

Переход на разные типы газа

Для работы на других типах газа необходимо заменить форсунки конфорок и отрегулировать минимальное пламя на газовых кранах.

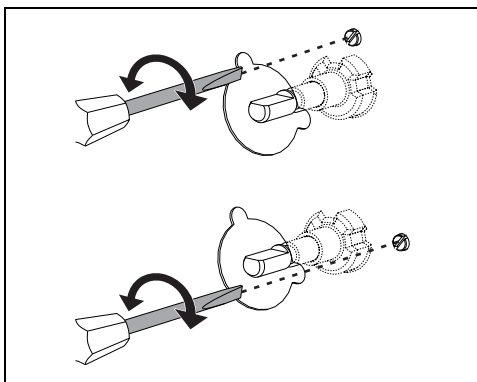
Замена форсунок



1. Снимите решетки, крышки и корончатые рассекатели пламени, чтобы получить доступ к чашам конфорок.
2. Замените форсунки посредством ключа на 7 мм в зависимости от используемого вида газа (см. «Таблица характеристик конфорок и форсунок»).
3. Правильно установите на свои места конфорки.

RU

Регулировка минимального уровня метана или бытового газа



Разожгите конфорку и установите ее на минимальное положение. Снимите ручку газового крана, после чего ослабьте или затяните регулировочный винт, находящийся сбоку от стержня крана (в зависимости от модели), настолько, чтобы получить равномерное малое пламя.

Установите ручку на место и проверьте стабильность пламени конфорки. При резком повороте ручки управления из максимального в минимальное положение пламя не должно гаснуть. Повторите эту операцию для всех газовых кранов.

Регулировка минимального уровня пламени для сжиженного газа

Завинтите полностью в направлении часовой стрелки винт, расположенный сбоку от стержня крана подачи газа.



После перенастройки на вид газа, иной, чем тот, для которого варочная поверхность проверялась во время технического контроля, замените ярлык газовой регулировки, наклеиваемый на крышку, на соответствующий новому виду газа. Этикетка находится в пакете с форсунками (если имеется).

Смазка газовых кранов

Со временем газовые краны могут начать заедать и поворачиваться с трудом. Примите необходимые меры для их внутренней очистки и замены консистентной смазки.



Смазка газовых кранов должна осуществляться квалифицированным персоналом.

Обозначения видов газа в разных странах

Вид газа	IT	GB IE	FR BE	ES	PT	RU	SE DK	FI NO	PL	HU
1 Газ метан G20										
G20 20 мбар	•	•		•	•	•	•	•	•	
G20/25 20-25 мбар			•							
2 Газ метан G20										
G20 25 мбар										•
3 Газ метан G25.1										
G25.1 25 мбар										•
4 Газ метан G2.350										
G2.350 13 мбар									•	
5 Сжиженный газ G30/31										
G30/31 28-30/37 мбар	•	•	•	•	•	•				
G30/31 30-30 мбар							•	•		•
6 Сжиженный газ G30/31										
G30/31 37 мбар									•	
7 Городской газ G110										
G110 8 мбар	•						•			

В зависимости от страны установки возможно определить используемые виды газа. По цифровой маркировке определите правильные параметры, опираясь на «Таблицы характеристик конфорок и форсунок».

Таблица характеристик конфорок и форсунок

1 Газ метан G20 - 20 мбар	AUX	SR	R	UR2
Номинальный расход тепла (кВт)	1,0	1,8	2,9	4,0
Диаметр форсунки (1/100 мм)	72	94	115	145
Форкамера (штампованная на форсунке)	(X)	(Y)	(Y)	/13
Экономичный расход (Вт)	400	500	800	1400
2 Газ метан G20 - 25 мбар	AUX	SR	R	UR2
Номинальный расход тепла (кВт)	1,1	1,8	2,9	4,2
Диаметр форсунки (1/100 мм)	72	94	110	135
Форкамера (штампованная на форсунке)	(X)	(Z)	(H8)	(S)
Экономичный расход (Вт)	400	500	800	1600

3 Газ метан G25.1 - 25 мбар	AUX	SR	R	UR2
Номинальный расход тепла (кВт)	1,0	1,8	2,9	4,0
Диаметр форсунки (1/100 мм)	77	100	134	152
Форкамера (штампованная на форсунке)	(F1)	(Y)	(F3)	(F3)
Экономичный расход (Вт)	400	500	800	1600
4 Газ метан G2.350 - 13 мбар	AUX	SR	R	UR2
Номинальный расход тепла (кВт)	1,0	1,8	2,9	4,0
Диаметр форсунки (1/100 мм)	94	120	165	210
Форкамера (штампованная на форсунке)	(Y)	(Y)	(F3)	(H3)
Экономичный расход (Вт)	400	500	800	1600
5 Сжиженный газ G30/31 - 30/37 мбар	AUX	SR	R	UR2
Номинальный расход тепла (кВт)	1,0	1,8	2,9	4,0
Диаметр форсунки (1/100 мм)	50	65	85	102
Форкамера (штампованная на форсунке)	-	-	-	-
Экономичный расход (Вт)	400	500	800	1600
Номинальный расход G30 (г/ч)	73	131	211	291
Номинальный расход G31 (г/ч)	71	129	207	286
6 Сжиженный газ G30/31 - 37 мбар	AUX	SR	R	UR2
Номинальный расход тепла (кВт)	1,0	1,8	2,9	4,0
Диаметр форсунки (1/100 мм)	50	65	81	94
Форкамера (штампованная на форсунке)	-	-	-	-
Экономичный расход (Вт)	450	550	800	1600
Номинальный расход G30 (г/ч)	73	131	211	291
Номинальный расход G31 (г/ч)	71	129	207	286
7 Газ метан G110 - 8 мбар	AUX	SR	R	UR2
Номинальный расход тепла (кВт)	1,0	1,8	2,8	3,8
Диаметр форсунки (1/100 мм)	145	185	260	340
Форкамера (штампованная на форсунке)	/8	/2	/3	/13
Экономичный расход (Вт)	400	500	800	1400

RU

Форсунки, не входящие в комплект поставки, можно найти в официальных сервисных центрах технического обслуживания.



ВНИМАНИЕ! При переходе на газ городского газоснабжения G110 с давлением 8 мбар (категория 1а) не разрешается использовать прилагаемую в комплекте поставки горелку. Необходимо запросить специальный комплект горелок G110 в сервисной службе.

Встраивание



См. «Общие меры безопасности».

В зависимости от вида установки, данный прибор принадлежит к классам:

Классу 1

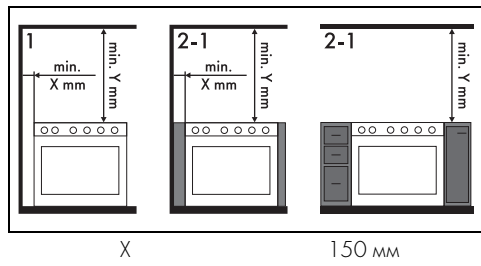
Свободный вариант
установки

Классу 2 подклассу 1

Встроенный вариант

Прибор можно приближать к стенам, превышающим по высоте ее рабочую поверхность, оставляя от боковой стороны прибора минимальное расстояние X мм.

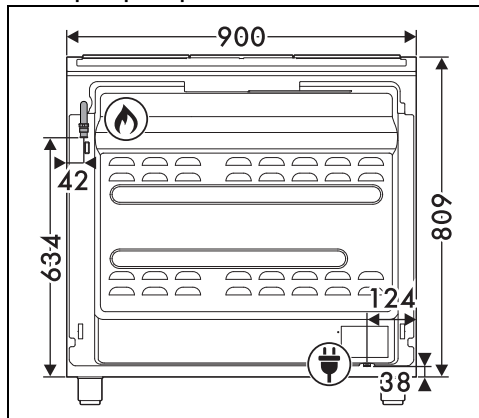
Минимальное расстояние между подвесным шкафом, размещаемым над рабочей поверхностью прибора, должно быть равным Y мм.



Y

750 мм

Размеры прибора



Положение подключения к газовой сети

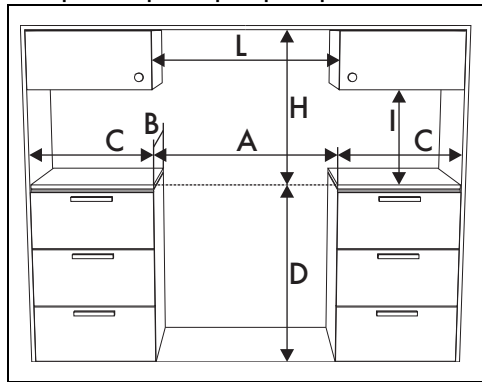


Положение подключения к электрической сети



Если вытяжка устанавливается над варочной панелью, обращайтесь к руководству по установке вытяжки для определения правильного расстояния.

Габаритные размеры прибора



A	900 мм
B	600 мм
C ¹	мин. 300 мм
D	900-915 мм
H	750 мм
I	450 мм
L ²	900 мм

¹ Минимальное расстояние от боковых стен или от других воспламеняющихся материалов.

² Минимальная ширина шкафа (=A)

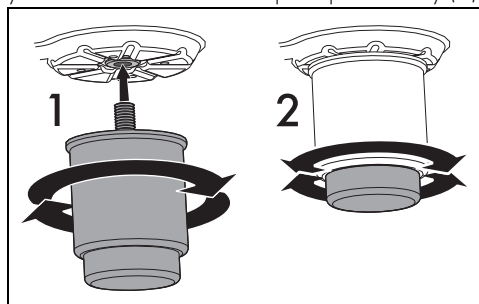
Выравнивание прибора



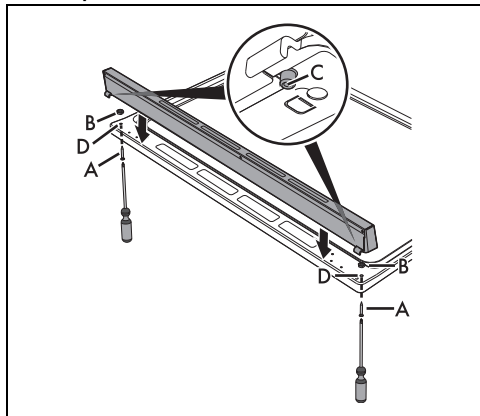
См. «Общие меры безопасности».

Чтобы обеспечить устойчивое положение прибора, необходимо правильно выровнять его на полу.

После завершения газового и электрического подключения привинтите четыре ножки из оснастки прибора (1). Заверните или отверните ножки в нижней части для достижения выровненного и устойчивого положения прибора на полу (2).



Монтаж доборной планки (только на некоторых)



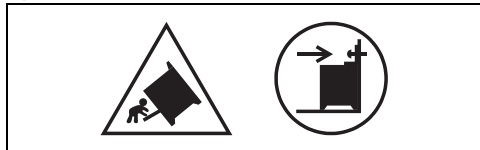
Доборная планка должна быть установлена и правильно закреплена к прибору.

1. Отверните две гайки (B), расположенные в задней части панели.
2. Разместите доборную планку над панелью таким образом, чтобы штыри (C) прилились на отверстия (D).
3. Закрепите доборную планку на панели при помощи отвертки и винтов (A).



Доборная планка является неотъемлемой частью изделия, которую необходимо закрепить к прибору перед его установкой.

Крепление к стене

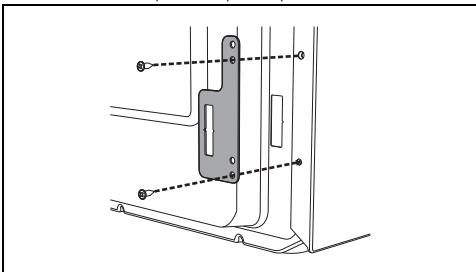


Вышеуказанные символы касаются опасности, вызванной отсутствием устройств стабилизации, и важности их правильной установки.

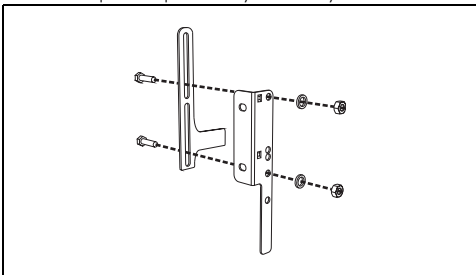


Во избежание опрокидывания прибора должны быть установлены устройства стабилизации.

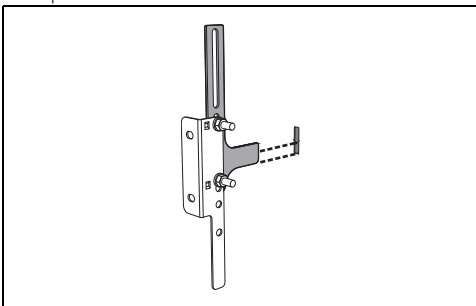
1. Привинтите закрепляющую пластинку, на задней стороне прибора, к стене.



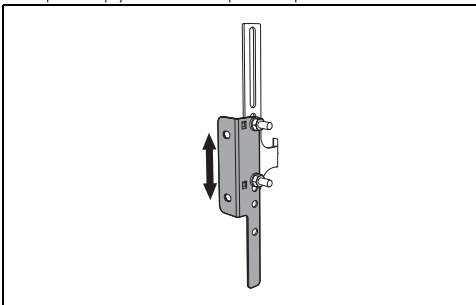
2. Отрегулируйте высоту 4 ножек.
3. Соберите крепежную скобу.



4. Выверните основу крюка крепежной скобы с основой отверстия пластины крепления к стене.

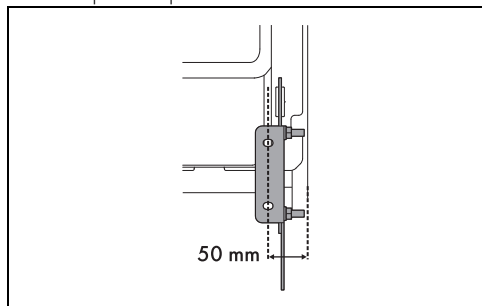


5. Выверните основание крепежного кронштейна с полом и затяните винты, фиксируя данные размеры.

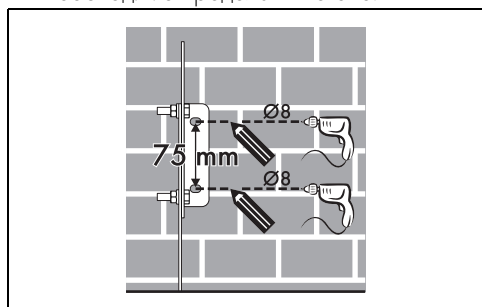


RU

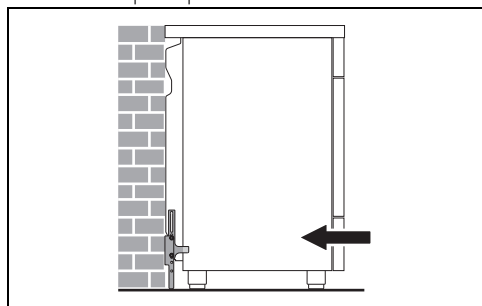
6. Необходимо учитывать расстояние 50 мм от боковой стороны прибора до отверстий кронштейна.



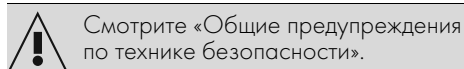
7. Приставьте скобу к стене и отметьте места под отверстия, которые необходимо проделать в стене.



8. После выполнения отверстий в стене, необходимо использовать дюбели с винтами, чтобы закрепить скобу к стене.
9. Продвиньте плиту к стене и одновременно вставьте кронштейн в пластину, закрепленную на задней стенке прибора.



Электрическое подключение



Общая информация

Проверьте, чтобы характеристики

электрической сети соответствовали данным, указанным на идентификационную табличке прибора.

Идентификационная табличка с техническими данными, паспортным номером и маркировкой расположена на видимом месте на приборе.

Никогда не снимайте эту табличку.

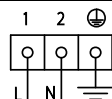
Выполните подключение к заземлению с помощью кабеля, длина которого должна не менее чем на 20 мм превышать длину других кабелей.

Прибор может работать при следующих условиях:

220-240 V 1N~

3 x 1,5 мм²

трехжильный кабель



Вышеуказанные значения относятся к сечению внутреннего кабеля.



Провода электропитания имеют размеры с учетом коэффициента одновременности (в соответствии с нормой EN 60335-2-6).

Стационарное подключение

На линии питания необходимо предусмотреть многополюсное устройство, обеспечивающее отключение от сети и имеющее расстояние между контактами, позволяющее полное отключение в условиях перенапряжения категории III, согласно правилам монтажа.

Для рынка Австралии/Новой Зеландии:

Разъединитель, встроенный в стационарное соединение, должен соответствовать стандарту AS/NZS 3000.

Соединение посредством розетки и штепсельной вилки

Следует проверить, чтобы розетка и штепсельная вилка были одного типа.

Избегайте использования переходников, адаптеров или ответвителей, так как они могут стать причиной нагрева или ожога.

Для монтажника

- В случае соединения посредством вилки последняя должна всегда оставаться доступной после установки.
- Не сгибайте и не зажимайте кабель

электропитания.

- Прибор следует устанавливать согласно схемам установки.
- Не пытайтесь отвинтить или применять силу к резьбовому колену штуцера. Вы рискуете повредить эту часть оборудования, что приведет к прекращению действия гарантии производителя.
- Для проверки утечек газа на всех соединениях используйте воду и мыло. **ЗАПРЕЩАЕТСЯ** использовать открытый огонь для проверки возможных утечек газа.
- Включите каждую конфорку по отдельности, а затем все конфорки одновременно, чтобы проверить исправность работы газового клапана, конфорки и системы розжига.
- Поверните ручку конфорок в положение минимального огня и проверьте устойчивость пламени каждой конфорки, как по отдельности, так и всех одновременно.
- Если вы заметили неполадки в работе прибора, то после проведения всех проверок обратитесь в официальный сервисный центр в вашей зоне.
- После того как прибор был правильно установлен, научите пользователя правильно использовать его.