

ADVERTÊNCIAS	119	UTILIZAÇÃO	127
Advertências gerais de segurança	119	Operações preliminares	127
Para este aparelho	122	Primeira utilização	127
Finalidade do aparelho	124	Utilização do painel de comandos	128
Este manual de utilização	124	Iluminação interior	128
Responsabilidade do fabricante	124	Utilização dos compartimentos da adega	129
Serviço de Assistência.	124	Alarmes	131
Chapa de identificação	125	Conselhos para a conservação	131
Etiqueta energética	125	LIMPEZA E MANUTENÇÃO	133
Eliminação	125	Limpeza do aparelho	133
Informações para as entidades de controlo	125	Remoção das prateleiras extraíveis	133
Para poupar energia	125	Mecanismo push pull (só em alguns modelos)	134
Fontes luminosas	125	Que fazer se...	134
Como ler o manual de uso	126	INSTALAÇÃO	135
DESCRIÇÃO	126	Ligação elétrica	135
Descrição geral	126	Posicionamento	135
Painel de comandos	126	Inverter a direção da abertura da porta (apenas em alguns modelos)	136
Definição das partes	127	Dimensões totais do aparelho (mm)	137
		Encaixe (mm)	138

Aconselhamos a ler atentamente este manual, que descreve todas as indicações para manter inalteradas as qualidades estéticas e as funcionalidades do aparelho adquirido. Para mais informações sobre o produto: www.smeg.com

As marcas Apple, App Store e iOS pertencem à Apple Inc.

As marcas Google Play Store e Android pertencem à Google Inc.

Wi-Fi é uma marca pertencente à Wi-Fi Alliance.

ADVERTÊNCIAS

Advertências gerais de segurança

Danos às pessoas

- Mantenha fora do alcance das crianças menores de 8 anos, caso não estejam permanentemente vigiadas.
- O uso deste aparelho é permitido às crianças a partir dos 8 anos de idade e às pessoas com capacidades físicas, sensoriais ou mentais reduzidas ou com falta de experiência e conhecimento, supervisionadas ou instruídas por pessoas adultas e responsáveis pela sua segurança.
- Este aparelho não está adaptado para o uso por parte de pessoas (incluindo crianças) com capacidades físicas, sensoriais ou mentais reduzidas, ou que não possuam experiência e

conhecimento, a não ser que sejam supervisionadas ou instruídas, no que diz respeito à utilização do aparelho, por uma pessoa responsável pela sua segurança.

- As crianças devem ser supervisionadas para se certificar que não brinquem com o aparelho.
- De acordo com as normas atuais, as crianças com idade entre 3 e 8 anos podem pegar ou carregar os alimentos do/ no aparelho, porém desaconselha-se fortemente permitir que crianças com idade inferior a 8 anos efetuem essas operações e, em geral, utilizem o aparelho.
- As crianças não devem brincar com o aparelho.
- Nunca tentar apagar uma chama/incêndio com água: desligar o aparelho e cobrir a chama com uma tampa ou com um cobertor ignífugo.
- As operações de limpeza e manutenção não devem ser efetuadas por crianças sem serem vigiadas.
- Providenciar para que a instalação e as intervenções de assistência sejam realizadas por pessoal qualificado de acordo com as normas vigentes.
- Não modificar o aparelho.
- Não introduzir objetos

metálicos afiados (talheres ou utensílios) nas fendas.

- Nunca tentar reparar o aparelho sozinho ou sem a intervenção de um técnico qualificado.
- Nunca puxar pelo cabo para extrair a ficha.
- Se o cabo de alimentação elétrica estiver danificado, contacte de imediato o serviço de assistência técnica para que proceda à sua substituição.
- Em caso de necessidade de substituição do cabo de alimentação, a operação deve ser executada apenas por um técnico autorizado do Serviço de Assistência Técnica.
- **NÃO UTILIZAR NEM CONSERVAR MATERIAIS INFLAMÁVEIS NAS PROXIMIDADES DO APARELHO.**
- **NÃO UTILIZAR VAPORIZADORES SPRAY NAS PROXIMIDADES DESTA APARELHO ENQUANTO ESTIVER EM FUNCIONAMENTO.**
- **NÃO MODIFICAR O APARELHO.**
- Providenciar para que a instalação e as intervenções de assistência sejam realizadas por pessoal qualificado de acordo com as normas vigentes.

Danos no aparelho

- Durante o uso não colocar sobre o aparelho objetos metálicos afiados tais como: facas, garfos, colheres e tampas.
- Nas partes de aço ou tratadas na superfície com acabamentos metálicos (por exemplo, anodizações, niquelagens, cromagens) não utilizar produtos para a limpeza que contenham cloro, amoníaco ou lixívia.
- Nas partes em vidro não utilizar detergentes abrasivos ou corrosivos (por exemplo, produtos em pó, removedores de manchas e palhas de aço).
- Não utilizar materiais ásperos, abrasivos ou raspadores metálicos afiados.
- Não se sentar no aparelho.
- Não se apoie ou sente sobre a porta aberta.
- Verifique que não fiquem objetos presos nas portas.
- Não conservar substâncias inflamáveis explosivas ou que evaporam (por ex. garrafas aerossóis com propelente inflamável).
- As substâncias orgânicas, ácidas e os óleos etéreos podem corroer as superfícies plásticas e os vedantes se estiverem em contacto durante muito tempo.
- As garrafas com alta percentagem de álcool devem estar bem fechadas.
- Não coloque as garrafas deitadas no fundo do compartimento da adega. Podem cair ao abrir a porta.
- Não utilizar jatos de vapor para limpar o aparelho.
- Não vaporizar produtos spray nas proximidades do aparelho.
- Não obstruir as aberturas e as fendas de ventilação e de eliminação do calor.
- Não obstrua de modo nenhum as fendas da grelha de ventilação.
- Não utilizar aparelhos elétricos no interior dos compartimentos para a conservação de alimentos, se estes não forem do tipo recomendado pelo fabricante.
- **NÃO UTILIZAR, EM CASO ALGUM, O APARELHO PARA REFRIGERAR O AMBIENTE.**
- Não utilizar dispositivos mecânicos ou outros meios para acelerar o processo de descongelação diferentes dos recomendados pelo fabricante.
- Desligar sempre da rede elétrica o aparelho em caso de avaria, manutenção ou durante a limpeza.
- Não exercer pressões excessivas na porta aberta.
- Não utilizar o puxador para levantar ou deslocar este

aparelho.

- **ATENÇÃO:** durante o posicionamento do eletrodoméstico, certificar-se de que o cabo de alimentação não fique preso nem sofra danos.
- **ATENÇÃO:** não colocar tomadas portáteis múltiplas nem fontes portáteis de alimentação de potência na parte traseira do eletrodoméstico.

Para este aparelho

- O aparelho pode ser utilizado por crianças com idade não inferior aos 8 anos e por pessoas com reduzidas capacidades físicas, sensoriais ou mentais, ou inexperientes ou sem o necessário conhecimento, desde que estejam sob vigilância ou depois de terem recebido instruções relativas ao uso seguro do aparelho e sobre a compreensão dos perigos a ele inerentes.
- Não se apoie ou sente sobre a porta aberta.
- O aparelho contém uma pequena quantidade de isobutano (R600a); por este motivo, durante o transporte, montagem ou limpeza é necessário tomar cuidado para não danificar o circuito de refrigeração.
- Manter livre de obstruções as

aberturas de ventilação no espaço circunstante o aparelho ou no nicho de encaixe.

- Não danificar o circuito de refrigeração, (caso possa ser acessível).
- Em caso de danificação do circuito de refrigeração, evitar a utilização de chamas vivas e arejar convenientemente o local.
- Não utilizar o aparelho, ou partes do mesmo, diversamente do indicado no presente manual.
- Atenção: risco de incêndio/ materiais inflamáveis.



- A abertura da porta por longos períodos pode causar um significativo aumento da temperatura nos compartimentos do aparelho.
- Limpar regularmente as superfícies que podem entrar em contacto com os sistemas de drenagem acessíveis.
- Se o aparelho for deixado vazio durante longos períodos, desligá-lo, limpá-lo, secá-lo e deixar a porta aberta para evitar o desenvolvimento de mofo no seu interior.

Instalação e manutenção

- ESTE APARELHO NÃO DEVE SER INSTALADO EM BARCOS OU RULOTES.
- O aparelho não deve ser instalado sobre um pedestal.
- Posicionar o aparelho no móvel com a ajuda de uma segunda pessoa.
- Para evitar um possível sobreaquecimento o aparelho não deve ser instalado atrás de uma porta decorativa ou de um painel.
- Não instalar/utilizar o aparelho ao ar livre.
- O aparelho não deve estar exposto à irradiação solar.
- O aparelho não deve estar colocado junto de uma fonte de calor, se tal não for possível, é necessário utilizar um painel isolante adequado.
- Atenção: manter livre de obstruções as aberturas de ventilação no invólucro do aparelho ou na estrutura de encaixe.
- Não colocar o aparelho em ambientes exteriores.
- Não utilizar a porta aberta como alavanca para posicionar o aparelho no móvel.
- Providenciar para que a instalação e as intervenções de assistência sejam realizadas por pessoal qualificado de acordo com as normas vigentes.
- A ligação elétrica deve ser executada por pessoal técnico habilitado.
- É obrigatória a ligação à terra de acordo com as modalidades previstas pelas normas de segurança da instalação elétrica.
- A ficha deve estar sempre acessível com o aparelho instalado ou deve estar incorporado um interruptor no sistema fixo em conformidade com as regras de instalação.
- ATENÇÃO: durante o posicionamento do eletrodoméstico, certificar-se de que o cabo de alimentação não fique preso nem sofra danos.
- ATENÇÃO: não colocar tomadas portáteis múltiplas nem fontes portáteis de alimentação de potência na parte traseira do eletrodoméstico.
- ATENÇÃO: Para evitar perigos devidos à instabilidade do aparelho, este deve ser fixado de acordo com as instruções.
- Utilize cabos resistentes à temperatura de, pelo menos, 90 °C.
- O binário de aperto dos parafusos dos condutores de alimentação da placa de bornes deve ser igual a 1,5 -2 Nm.

- Antes de qualquer intervenção no aparelho (instalação, manutenção, posicionamento ou deslocação), utilizar sempre equipamentos de proteção individual.
- Antes de cada intervenção no aparelho, desativar a alimentação elétrica geral.
- A abertura da porta por longos períodos pode causar um significativo aumento da temperatura nos compartimentos do aparelho.
- Se o aparelho for deixado vazio durante longos períodos, desligá-lo, descongelá-lo, limpá-lo, secá-lo e deixar a porta aberta para evitar o desenvolvimento de mofo no seu interior.
- Este aparelho pode ser utilizado até uma altura máxima de 2000 metros acima do nível do mar.
- na zona da cozinha destinada aos funcionários de lojas, escritórios e outros ambientes de trabalho;
- nas explorações agrícolas e por clientes em hotéis, motéis e noutros tipos de ambientes residenciais;
- nas pensões (bed and breakfast);
- nos serviços de catering e aplicações similares; não para o comércio retalhista.

Este manual de utilização

- Este manual de utilização é parte integrante do aparelho e deve ser conservado íntegro e ficar sempre ao alcance do utilizador durante todo o ciclo de vida do aparelho.
- Antes de utilizar o aparelho ler atentamente este manual de utilização.
- As explicações neste manual incluem imagens que descrevem aquilo que aparece habitualmente no ecrã. No entanto, é necessário perceber que o aparelho pode dispor de uma versão atualizada do sistema e, por isso, o que se visualiza no ecrã pode ser diferente do que é apresentado no manual.

Finalidade do aparelho

- Este aparelho destina-se exclusivamente à conservação de vinho em ambiente doméstico. Qualquer outra utilização é imprópria.
- O aparelho não foi concebido para funcionar com temporizadores externos ou com sistemas de comando à distância.

O aparelho foi concebido para ser utilizado em aplicações domésticas e similares, como:

Responsabilidade do fabricante

O fabricante declina quaisquer responsabilidades por eventuais ferimentos em pessoas ou danos em bens, provocados por:

- utilização do aparelho diferente da prevista;
- inobservância das prescrições do manual de utilização;
- modificação de qualquer peça do aparelho;
- utilização de peças de reposição não originais.

Serviço de Assistência.

- Em caso de avaria do aparelho, contactar o serviço de assistência técnica e fazer executar a reparação somente a pessoal qualificado.
- Certificar-se de dispor do modelo e do

número de série disponíveis na placa de identificação.

- Utilizar apenas peças originais.
- Nunca tentar reparar o aparelho sozinho ou sem a intervenção de um técnico qualificado: para além das consequências sobre a segurança, poderá anular a garantia.
- As peças originais para alguns componentes específicos ficam disponíveis no mínimo por 7 ou 10 anos, com base na tipologia de componente, a partir da data de fim de emissão do modelo no mercado.

Chapa de identificação

A chapa de identificação indica os dados técnicos, o número de série e a marcação. A chapa de identificação nunca deve ser removida.

Etiqueta energética

Para ser informados sobre o desempenho do seu aparelho através da base de dados EPREL da UE

visite o seguinte endereço web e introduza o nome do modelo (gravado na placa de identificação):

<https://eprel.ec.europa.eu>

Na etiqueta energética está presente um código QR que permite aceder rapidamente ao endereço web. Utilizar um dispositivo munido de um programa de leitura específico.

A etiqueta energética deve ser conservada junto com todos os documentos fornecidos com o aparelho.

Eliminação



Este aparelho, em conformidade com a diretiva europeia REEE (2012/19/UE), deve ser eliminado separadamente dos outros resíduos no final da sua vida útil.

Este aparelho não contém substâncias em quantidades tais que possam ser consideradas perigosas para a saúde e para o ambiente, em conformidade com as diretivas europeias em vigor.



Tensão elétrica
Perigo de eletrocussão

- Desligar a alimentação elétrica geral.
- Retirar o cabo de alimentação elétrica da instalação elétrica.

Para eliminar o aparelho:

- Cortar o cabo de alimentação elétrica e removê-lo.
- Entregar o aparelho nos centros adequados de recolha seletiva dos resíduos elétricos e eletrónicos, ou devolvê-lo ao revendedor no momento da compra de um aparelho equivalente, na razão de um para um.

Informa-se que para a embalagem do aparelho foram utilizados materiais não poluentes e recicláveis.

- Entregar os materiais de embalagem nos centros apropriados de recolha seletiva.



Embalagens de plástico
Perigo de asfixia

- Não deixar sem vigilância a embalagem ou partes da mesma.
- Não permitir que as crianças brinquem com os sacos de plástico da embalagem.

Informações para as entidades de controlo

- Para as verificações EcoDesign, a instalação e a preparação do aparelho devem estar conformes com as normas EN 62552.
- Os requisitos de ventilação, dimensões e espaço mínimo da parede posterior estão indicados no capítulo "Instalação" do presente manual.
- Para mais informações contactar o fabricante.

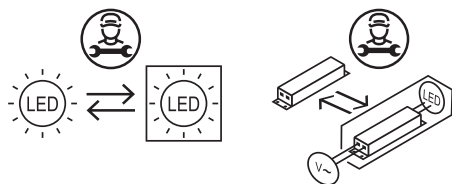
Para poupar energia

- Reduzir ao mínimo as aberturas da porta, de forma a evitar dispersões de temperatura.
- Quando tiver de ficar fora de funcionamento durante longos períodos de tempo, é aconselhável desligar o aparelho.

Fontes luminosas

- Este aparelho contém fontes luminosas que não podem ser substituídas pelo utilizador; a substituição deve ser efetuada exclusivamente pelo serviço de assistência

técnica.



- Este aparelho contém fontes luminosas de classe de eficiência "A".

Como ler o manual de uso

Este manual de uso utiliza as seguintes convenções de leitura:



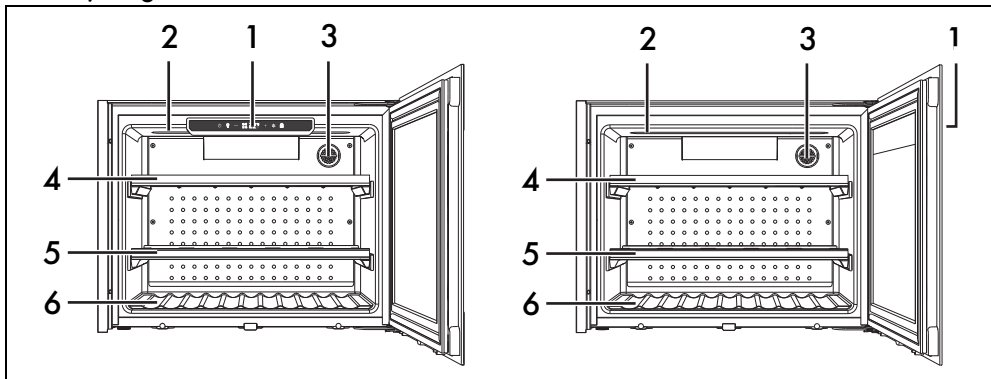
Advertência/Atenção



Informação/Sugestão

DESCRIÇÃO

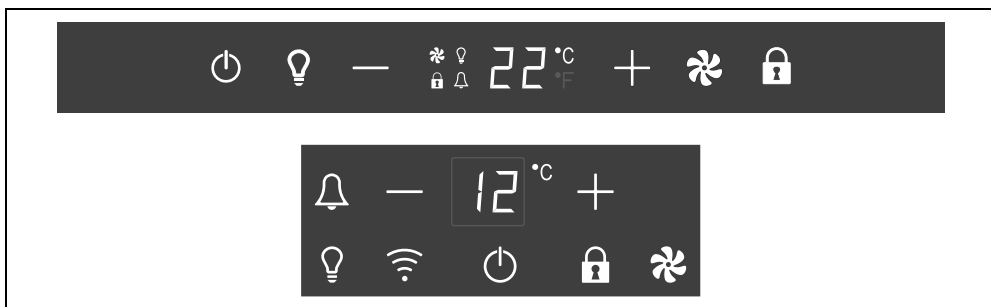
Descrição geral



- 1 Painel de comandos
- 2 Iluminação interior
- 3 Filtro de carvão ativado

- 4 Prateleira extraível superior
- 5 Prateleira extraível central
- 6 Prateleira inferior

Painel de comandos



Botão ON/OFF

Permite ligar ou desligar o aparelho e (só em alguns modelos) ativar o painel de comandos.

Botão de iluminação forçada

Com este botão é possível ligar ou desligar a iluminação no interior do compartimento da

adeaga.



A iluminação desliga-se automaticamente depois de um tempo máximo de 15 minutos.

Botão de Redução

Permite reduzir a temperatura no interior do

compartimento da adega.

Botão de Aumento

Permite aumentar a temperatura no interior do compartimento da adega.

Botão de Conexão (só nalguns modelos)

Permite ativar as funções de conectividade.

Botão de Bloqueio de Comandos

Permite desativar os botões do painel de comandos.

Botão de Ventilação manual

Permite ativar, ou desativar, o modo de ventilação manual para aumentar o nível de humidade dentro do compartimento da adega.



Se a ventilação manual estiver desativada, a ventoinha ativar-se-á automaticamente com base nas configurações do software.

Botão da Campainha (só nalguns modelos)

Permite desativar o sinal acústico quando intervém um alarme.

Definição das partes


Filtros de carvão ativado

Permitem o armazenamento de vinhos, garantindo uma qualidade do ar ideal.

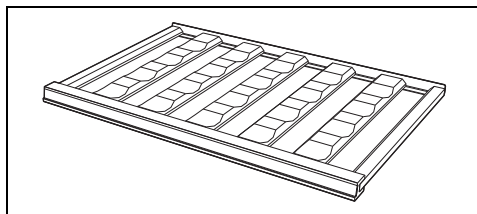
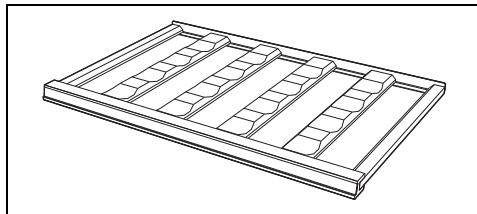
Ventoinhas (não visíveis)

Úteis para a distribuição da temperatura e para diminuir a condensação nas superfícies de apoio.

Iluminação interior

A iluminação interior do aparelho entra em funcionamento com a abertura da porta (luminosidade máxima) ou quando é pressionado o botão da Luz  no painel de comandos (luminosidade média).

Prateleiras extraíveis



As prateleiras extraíveis permitem retirar comodamente as garrafas de vinho.

Smeg Connect (apenas em alguns modelos)

O aparelho é dotado de tecnologia Smeg Connect que permite ao utilizador de controlar o funcionamento do mesmo aparelho através de APP no próprio smartphone ou tablet PC.

Para mais informações, consultar o folheto em dotação e/ou visitar o site

www.smeg.com

UTILIZAÇÃO

Operações preliminares






Ver Advertências gerais de segurança.



1. Remover as eventuais películas protetoras no exterior ou no interior do aparelho e dos acessórios.
2. Remover as eventuais etiquetas (com exceção da placa com os dados técnicos) dos acessórios e das prateleiras.
3. Remover e lavar todos os acessórios do aparelho (ver capítulo "LIMPEZA E MANUTENÇÃO").

Primeira utilização

Para ligar o aparelho:

1. no painel de comandos, pressionar o botão ON/OFF 
2. selecionar a temperatura desejada no interior da adega pressionando os botões de Aumento  ou de Redução  (de 5°C a 20°C).



A variação é de 1°C a cada pressão dos botões de Aumento  ou de Redução .

Para desligar o aparelho:

- no painel de comandos, mantenha pressionada durante alguns segundos o botão ON/OFF .



Utilização do painel de comandos

Iluminação interior



A iluminação interior ocorre através de uma barra luminosa de LEDs situada na parte superior do compartimento da adega.

A iluminação interior entra em função quando é aberta a porta ou se for ativada forçadamente.

- se for necessário (só em alguns modelos) pressionar o botão ON/OFF  para ativar o painel de comandos.
- Pressionar o botão de iluminação forçada .



A iluminação desliga-se automaticamente depois de um tempo máximo de 15 minutos.

Ventilação manual



As ventoinhas ativam-se e desativam-se automaticamente para garantir uma temperatura constante e uma climatização ideal para a conservação do vinho.


Caso seja necessário aumentar o nível de humidade dentro do compartimento da adega, é possível ativar a modalidade de ventilação manual. A modalidade de ventilação manual força o funcionamento contínuo da ventoinha.



Se a modalidade de ventilação manual for desativada, a ventoinha regressa para o funcionamento automático normal.

Selecionar esta opção aleatoriamente para impedir a dessecação das rolhas das garrafas quando forem conservadas durante períodos prolongados.

Para ativar a modalidade de ventilação manual:


- se necessário (só em alguns modelos), ativar o painel de comandos através do botão ON/OFF  segundos. No ecrã aparece a informação

- pressionar o botão Ventoinha .



Se a ventilação manual estiver ativada, o consumo energético será maior.

Para desativar a modalidade de ventilação manual:



pressionar novamente o botão Ventoinha .

Bloqueio de comandos



Esta função impede eventuais ativações/desativações involuntárias das funções do aparelho.

Para ativar o bloqueio de comandos:

- se for necessário (só em alguns modelos) pressionar o botão ON/OFF  para ativar o painel de comandos.
- manter pressionado o botão de Bloqueio dos Comandos  por alguns segundos.

Para desativar o bloqueio de comandos:







- manter pressionado o botão de Bloqueio dos Comandos  por alguns segundos.

Modo de demonstração (apenas para expositores)








Permite ao aparelho desativar a ventoinha e o compressor, mas ao mesmo tempo manter ativo o painel de comandos.

Para ativar o modo de demonstração:


- pressionar o botão ON/OFF  para ativar o painel de comandos.
- manter pressionados simultaneamente o botão Ventoinha  e o botão Bloqueio dos Comandos  durante alguns segundos. No ecrã aparece a informação .
- pressionar o botão Ventoinha . No ecrã aparece a informação .
- decorridos alguns segundos, sem que nenhum botão seja premido, a seleção é memorizada.

Para desativar o modo de demonstração:

- manter pressionados simultaneamente o botão Ventoinha  e o botão Bloqueio dos Comandos  durante alguns .

6. pressionar o botão Ventoinha . No ecrã aparece a informação .



Enquanto o modo de demonstração está ativo, o ecrã mostra a informação  durante 2 segundos a cada 2 minutos.









No modo de demonstração, a iluminação forçada não terá limites de tempo para a desligação.

Modificar formato de temperatura (apenas em alguns modelos)








Permite definir a escala da temperatura em graus Celsius (°C) ou em graus Fahrenheit (°F).

Para modificar o formato de visualização da temperatura:

1. se for necessário (só em alguns modelos) pressionar o botão ON/OFF  para ativar o painel de comandos.
2. manter pressionados simultaneamente o botão Ventoinha  e o botão Aumento da Temperatura  durante alguns segundos. No ecrã aparece a informação .
3. pressionar o botão Ventoinha . No ecrã aparece a informação .
4. decorridos alguns segundos, sem que nenhum botão seja premido, a seleção é memorizada.

Para regressar ao formato anterior:

5. manter pressionados simultaneamente o botão Ventoinha  e o botão Bloqueio dos Comandos  durante alguns segundos. No ecrã aparece a informação .
6. pressionar o botão Ventoinha . No ecrã aparece a informação .

Conectividade (apenas em alguns modelos)

Requisitos para a conectividade:

- Aparelho móvel smartphone ou tablet PC com sistema operativo iOS versão 10.x ou superior ou Android versão 5.1 ou superior.
- Rede Wi-Fi (banda 2.4 GHz, segurança WPA2) ativa e disponível no lugar em que

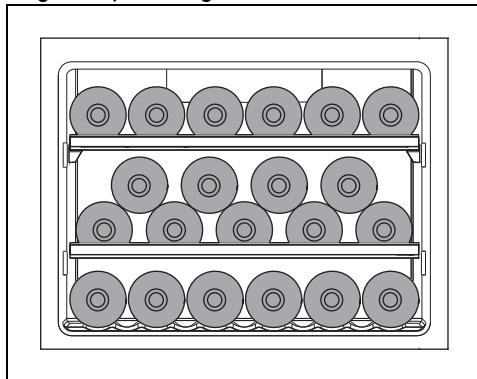
o aparelho está instalado.

- Ligação à Internet.
- Nome e palavra-passe da rede doméstica Wi-Fi.

Para mais informações leia o Manual de Conectividade.

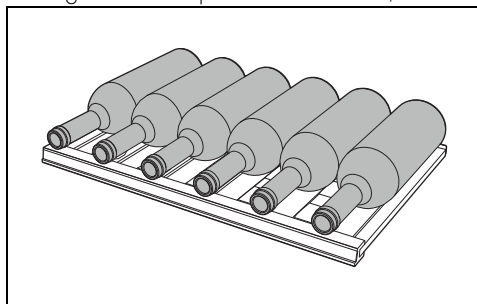
Utilização dos compartimentos da adega

Organização das garrafas



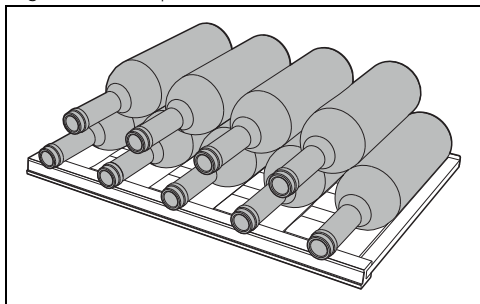
Podem ser arrumadas até um máximo de 21 garrafas do tipo bordalesa de 0,75 l.

Na prateleira superior podem ser colocadas até 6 garrafas do tipo bordalesa de 0,75 l.

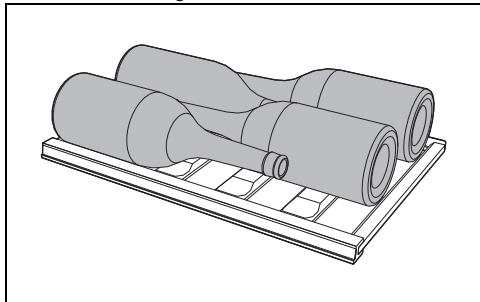


Na prateleira central podem ser colocadas até

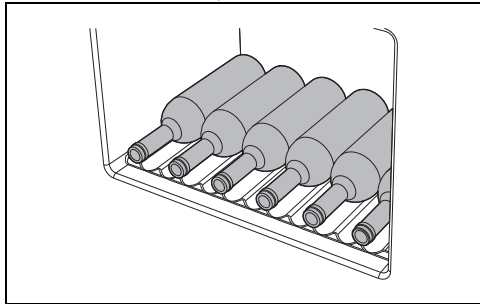
9 garrafas do tipo bordalesa de 0,75 l.



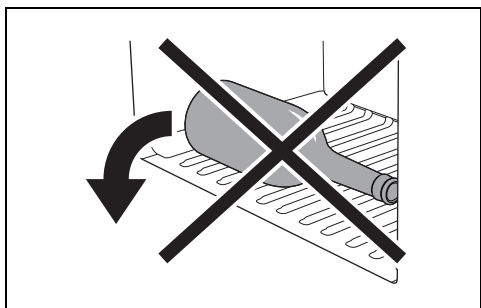
Nas prateleiras extraíveis é possível dispor no modo horizontal até 4 garrafas do tipo para champanhe (ou de diâmetro ligeiramente maior relativamente às garrafas de vinho tradicionais).



No fundo do compartimento da adega podem ser colocadas até 6 garrafas de 0,75 l.



Não colocar as garrafas na horizontal no fundo do compartimento da adega. Podem cair ao abrir a porta.



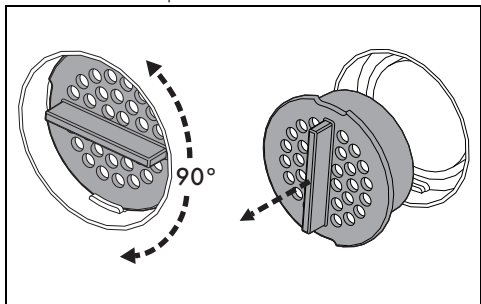
Filtro de carvão ativado



Para assegurar uma excelente qualidade de ar no compartimento da adega, o filtro de carvão ativado deve ser substituído pelo menos uma vez por ano.

Para substituir o filtro de carvão ativado:

1. rodar a tampa do filtro em 90° para a direita ou para esquerda.
2. Extrair a tampa da sua sede.



3. Substituir o filtro de carvão ativo por um novo.
4. Colocar novamente a tampa do filtro seguindo as indicações nos pontos 1 e 2.



O filtro de substituição pode ser pedido nos centros de assistência autorizados.


Ruídos de funcionamento

A refrigeração do compartimento da adega é realizada através de um sistema por compressão. Para manter a temperatura selecionada no interior do compartimento da adega, o compressor entra em funcionamento e, de acordo com a refrigeração solicitada, se necessário, pode funcionar em contínuo. Quando o compressor entra em funcionamento, o aparelho emite um zumbido cuja intensidade tende a diminuir após alguns minutos.

Um outro ruído relacionado com o funcionamento normal do aparelho é um borbulhão provocado pela passagem do líquido refrigerante dentro dos tubos do circuito. Tal ruído é normal e não é sinal de mau funcionamento do aparelho.

Desligação

Quando tiver de ficar fora de funcionamento durante longos períodos de tempo, é aconselhável desligar o aparelho.

1. No painel de comandos, manter pressionado durante alguns segundos o botão ON/OFF  até desligar o aparelho.
2. Extrair a ficha da tomada elétrica.
3. Proceder ao esvaziamento do compartimento da adega.
4. Secar com um pano macio toda a humidade residual acumulada.

Deixe a porta entreaberta para evitar que a humidade e ar estagnado gerem odores desagradáveis.


Alarmes



Os alarmes intervêm para ajudar a proteger o vinho de temperaturas que podem afetar a sua qualidade.

Cada alarme é caracterizado por uma informação a piscar no ecrã, e pelo acendimento da tecla alarme **e** por um sinal acústico.

O ecrã continua a piscar até ao fim do estado de alarme.

- Para desativar o alarme, pressionar um botão qualquer ou o botão  (se estiver disponível).

Alarme de temperatura


Pode acontecer que a temperatura no ecrã comece a piscar. Isso significa que a temperatura no interior do compartimento da adega é muito alta ou muito baixa relativamente ao valor ajustado.

Isso pode acontecer:

- na primeira ligação do aparelho;
- se for selecionada uma temperatura muito mais alta ou muito mais baixa do que a anterior;
- se na adega forem introduzidas muitas garrafas à temperatura ambiente;
- se houver uma interrupção prolongada da

alimentação elétrica.

Estas condições podem acontecer durante o funcionamento normal do aparelho e não são causadas por problemas/avarias.

Neste caso, desativar o alarme com um botão qualquer do painel de comandos (ou, só em alguns modelos através do botão ) e aguarde até a temperatura retornar aos valores normais de conservação. Pode ser necessário repetir esta operação 1-2 vezes.



Se o alarme continuar a aparecer, chame o serviço de assistência técnica.

Alarme porta aberta

No ecrã aparece a informação **ES**: a porta foi deixada aberta durante mais de 60 segundos.

- Fechar a porta.



Decorridos 60 segundos após ter desligado o sinal acústico, se a porta ainda estiver aberta, o alarme reativa-se nos mesmos modos.

Alarmes de avaria

No ecrã aparece a informação de **E1** a **E9** (exceto a informação **ES**) ou **EA** ou **EB** ou **EE** ou **EF**: avaria do aparelho.

- Desligue o aparelho e chame o serviço de assistência técnica.

Alarmes de conectividade (apenas em alguns modelos)

No ecrã aparece a informação **EE**: avaria do aparelho.

Na APP aparece a informação **EF**: avaria do aparelho.

- Chamar o serviço de assistência técnica.

Para mais informações leia o Manual de Conectividade.



Em caso de alarme **EE** o aparelho continua a desempenhar a sua função normal de conservação dos vinhos.

Conselhos para a conservação

Vinhos brancos

Os vinhos brancos, se comparados com os tintos, são em geral mais ácidos e contêm menos tanino. Uma bebida ácida, para que as

suas características sejam melhor apreciadas, em geral deve ser conservada a uma temperatura ligeiramente inferior relativamente a outras, e é por isso que estes vinhos devem ser conservados a temperaturas entre 10°C e 14°C.

Os vinhos brancos jovens, frescos e aromáticos podem ser servidos a uma temperatura de 10°C, enquanto, para os menos aromáticos, a temperatura ideal para os servir é de 12°C. Vinhos brancos macios e maduros, envelhecidos durante alguns anos em garrafa, aguentam temperaturas mais altas e podem ser servidos entre 12°C e 14°C.

Servir um vinho branco a temperaturas superiores significa exaltar as suas qualidades “doces” em detrimento da acidez e do sabor, que são consideradas características agradáveis e desejadas neste tipo de vinho.

Vinhos rosados

Para servir os vinhos rosados segue-se, em geral, as mesmas regras dos vinhos brancos. Todavia, é preciso ter em conta o eventual teor de tanino destes vinhos e servi-los a uma temperatura mais alta para que não se tornem demasiado adstringentes. Vinhos rosados jovens e frescos, desde que o seu teor de tanino o permita, são servidos entre 10°C e 12°C, enquanto os mais robustos e encorpados, incluindo os mais maduros, podem ser servidos entre 12°C e 14°C.

Vinhos tintos

A temperatura ideal para servir os vinhos tintos depende de muitos fatores, mas considerando a sua natureza “tânica” e menos ácida relativamente aos brancos, são geralmente servidos a temperaturas mais elevadas. Vinhos tintos jovens e pouco tânicos são servidos, geralmente, entre 14°C e 16°C, enquanto para os mais encorpados pode-se chegar até 16°C, excepcionalmente também a 18°C.

Os vinhos jovens tânicos e pouco estruturados podem ser servidos a temperaturas entre os 12°C e os 14°C sem ficarem adstringentes e permanecendo agradáveis. Esta regra é válida para os vinhos “novos” que, graças à sua técnica especial de vinificação, contêm pouco tanino e podem ser servidos mais frescos relativamente aos outros vinhos tintos, permanecendo sempre agradáveis.

Vinhos espumantes

Vista a grande quantidade de tipos de

espumantes existentes, estabelecer uma regra válida para todos eles teria pouco sentido. Os espumantes brancos doces e aromáticos devem ser servidos a uma temperatura de 8°C. Graças à sua aromaticidade, podem aguentar baixas temperaturas.

Os espumantes doces tintos, como o Brachetto, podem ser servidos a temperaturas entre 10°C e 12°C. Também neste caso, os espumantes mais aromáticos aguentam temperaturas mais baixas, até 8°C, enquanto para os espumantes um pouco tânicos será necessário aumentar a temperatura até 14°C.

Os espumantes secos vinificados com o “método Charmat” ou com o “método Martinotti”, como por exemplo alguns Proseccos, podem ser servidos a temperaturas entre 8°C e 10°C.

Uma consideração especial deve ser feita para os espumantes “método clássico” e os “métodos champenoise”. Em geral, estes espumantes são servidos a temperaturas entre 8°C e 10°C; todavia, quando se trata dos espumantes de reserva muito importantes ou, de qualquer maneira, de espumantes envelhecidos durante muito tempo, pode chegar-se até mesmo a 12°C para favorecer a libertação dos aromas complexos que, lenta e laboriosamente, desenvolveram-se ao longo do tempo.

Vinhos de uvas passas e licorosos

A característica comum destes dois tipos de vinhos é, em geral, a elevada percentagem de álcool e, muitas vezes, ambos são doces. Todavia, existem vinhos licorosos secos, como por exemplo o Marsala, que contêm uma quantidade pequena de açúcar que o paladar não consegue perceber. A melhor temperatura para servir estes vinhos deve ser estabelecida em função do que se pretende valorizar. Quando se pretende acentuar as características doces do vinho, a complexidade do seu perfume e a sua austeridade, é recomendável servi-lo a uma temperatura elevada, entre 14°C e 18°C, lembrando-se de que, neste caso, o álcool também será exaltado.

Quando se pretende favorecer o seu frescor ou, no caso de vinhos muito doces, prefere-se mitigar este aspecto, será necessário servi-los a uma temperatura mais baixa, entre 10°C e 14°C.

Os vinhos licorosos secos, frescos e jovens, podem ser servidos a temperaturas mais baixas

e inferiores a 10 °C. Desta forma, reduz-se significativamente a perceção do álcool. Todavia, é preciso lembrar-se de que quanto mais baixa for a temperatura, menor será a libertação dos aromas. O prazer e a complexidade dos aromas típicos destes vinhos é uma característica apreciada e interessante: servi-los muito frios também significa sacrificar este aspeto importante.

Temperaturas de conservação

Para apreciar as qualidades organolépticas de cada vinho, de modo adequado, é necessário que o armazenamento e o consumo sejam realizados a determinadas temperaturas. Recomendamos as seguintes temperaturas ideais para diferentes tipos de vinho.

Tipo de vinho	Temp. (°C)
Branco jovens	10 - 12
Branco maduros	12 - 14
Rosados jovens e leves	10 - 12
Rosados maduros e encorpados	12 - 14

Tipo de vinho	Temp. (°C)
Tintos novos	10 - 14
Tintos jovens, pouco tânicos e leves	14 - 16
Tintos maduros, tânicos e encorpados	16 - 18
Tintos muito maduros e envelhecidos	16 - 18
Espumantes doces e aromáticos	8
Espumantes tintos doces e aromáticos	10 - 12
Espumantes "método Charmat"	8 - 10
Espumantes "método Charmat longo"	10 - 12
Espumantes "método clássico sem ano"	8 - 10
Espumantes "método clássico com a indicação do ano"	10 - 12
De uvas passas e vinhos doces	10 - 18
Fortificados ou licorosos	10 - 18

PT

LIMPEZA E MANUTENÇÃO

Limpeza do aparelho



Ver Advertências gerais de segurança.

Uma proteção especial antibacteriana na camada superior das paredes do aparelho impede a reprodução de bactérias e mantém-nas limpas. No entanto, para uma boa conservação das superfícies devem ser limpas regularmente.

Limpeza da parte exterior

- O aparelho deve ser limpo com água e com detergente líquido à base de álcool (por ex: detergente para vidros...).
- Evitar detergentes e esponjas agressivos para não danificar as superfícies.

Limpeza da parte interior

- Limpar o interior do aparelho com detergente líquido diluído e com água morna com um pouco de vinagre.

Limpeza das prateleiras extraíveis

- Para limpar as prateleiras extraíveis, utilizar um pano macio e húmido. Evitar o uso de

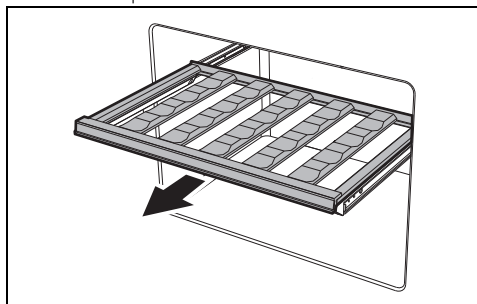
sabões e detergentes e/ou esponjas que possam danificar quer as superfícies de madeira, quer as de aço.

Desmontagem das prateleiras extraíveis

Para facilitar as operações de limpeza, é possível retirar as prateleiras extraíveis do interior do compartimento da adega.

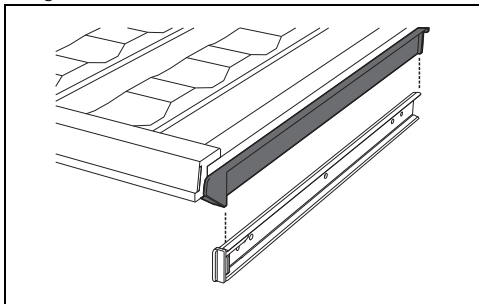
Remoção das prateleiras extraíveis

1. Abrir a porta.
2. Extrair a prateleira.



3. Remover eventuais garrafas presentes.
4. Levantar a prateleira extraída para cima

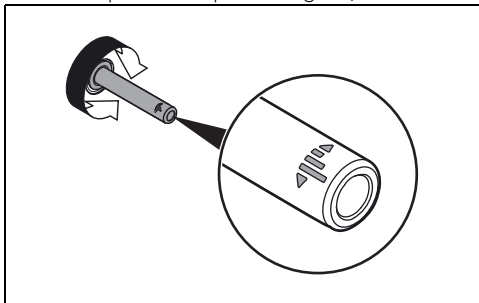
5. Reposicionar corretamente a prateleira nas guias.



Mecanismo push pull (só em alguns modelos)

Caso seja necessário regular o mecanismo push-pull para otimizar a abertura e o fecho da porta:

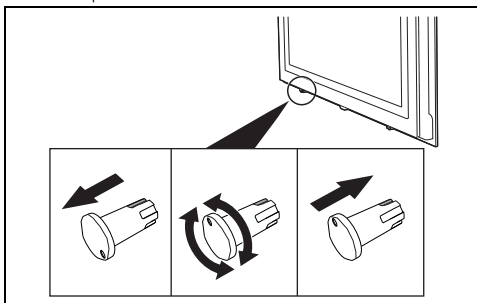
1. Abra a porta
2. Rodar para a direita/esquerda o perno do mecanismo push-pull.
3. Fechar a porta e verificar que feche corretamente.
4. Se for preciso, repetir a regulação.



Para uma regulação adicional:

1. Retirar a tampa situada na porta.
2. Rodar para a direita/esquerda.

3. Inserir a tampa no encaixe à distância desejada.



Os diferentes entalhes presentes no corpo da tampa indicam as regulações possíveis.

○ entalhe deve ser orientado na vertical relativamente ao encaixe na porta.

Que fazer se...

○ aparelho não funciona:

- Verificar se o aparelho está ligado e se o interruptor geral está ligado.

○ compressor entra em funcionamento com demasiada frequência ou funciona de forma contínua:

- A temperatura do ambiente exterior está muito alta.
- A porta é aberta com muita frequência ou fica aberta durante muito tempo.
- A porta não fecha hermeticamente.
- Existe uma quantidade excessiva de garrafas não arrefecidas.

No interior do compartimento da adega existe uma formação de condensação excessiva:

- A porta é aberta com muita frequência ou fica aberta durante muito tempo.
- Foram introduzidas garrafas quentes no interior do compartimento da adega.
- A guarnição da porta está suja ou danificada. Proceder à sua limpeza ou substituí-la.

Forma-se água no interior do compartimento da adega:

- A abertura ou o canal de escoamento estão obstruídos.

A refrigeração do compartimento da adega é insuficiente:

- A temperatura definida no ecrã é muito elevada.

- A porta é aberta com muita frequência ou fica aberta durante muito tempo.
- A porta não fecha hermeticamente.

- A temperatura do ambiente exterior está muito alta.

INSTALAÇÃO

Ligação elétrica



Ver Advertências gerais de segurança.

Informações gerais

- Verificar se as características da rede elétrica são adequadas aos dados indicados na chapa. A chapa de identificação, com dados técnicos, o número de série e marcação está visivelmente colocada no aparelho. A chapa nunca deve ser removida.
- Verificar que a ficha e a tomada sejam do mesmo tipo.
- Evitar a utilização de reduções, adaptadores ou derivadores porque poderiam provocar aquecimentos ou queimaduras.
- Antes de ligar o aparelho pela primeira vez, deixá-lo em posição por pelo menos 2 horas.
- Em caso de necessidade de substituição do cabo de alimentação, a operação deve ser executada apenas por um técnico autorizado do Serviço de Assistência Técnica.

Posicionamento

Escolha do lugar

O aparelho deve ser colocado num ambiente seco e com renovação de ar suficiente. Dependendo da classe climática à qual pertence (indicada na placa de características aplicada no interior da adega), o aparelho pode ser utilizado em diferentes condições de temperatura.

Classe	Temperatura ambiente
SN	de + 10°C a + 32°C
N	de + 16°C a + 32°C
ST	de + 16°C a + 38°C
T	de + 16°C a + 43°C
SN-ST	de + 10°C a + 38°C
SN-T	de + 10°C a + 43°C

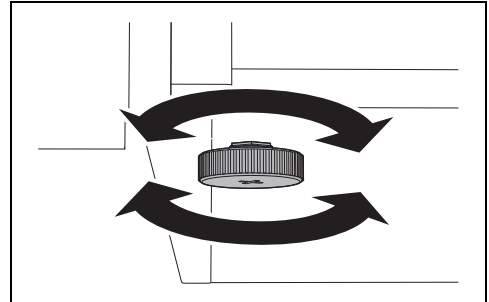
SN = Subnormal - N = Normal

ST = Subtropical - T = Tropical

- Posicionar o aparelho a uma distância de, pelo menos, 3 cm de fogões elétricos ou a gás, e a, pelo menos, 30 cm de sistemas de aquecimento a combustível ou radiadores.
- O aparelho não deve estar colocado junto de uma fonte de calor, se tal não for possível, é necessário utilizar um painel isolante adequado.
- Certifique-se de colocar o aparelho onde haja espaço suficiente para a abertura da porta e para a eventual remoção das prateleiras e gavetas interiores.
- Para assegurar uma refrigeração adequada do condensador respeite as instruções de encaixe.

Nivelamento

Para nivelar corretamente o aparelho, estão presentes dois pezinhos na parte inferior frontal.



Fixação no móvel

Para fixar o aparelho no móvel:

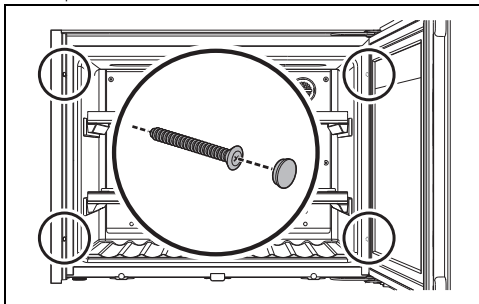
1. abrir a porta;
2. apertar os 4 parafusos em dotação.



Aperto elevado
Riscos de danos no aparelho

- Prestar atenção para não exercer demasiada força ao apertar os parafusos, as partes laterais podem deformar-se.

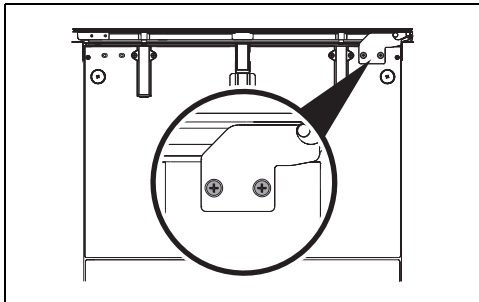
3. cobrir os parafusos com os casquilhos específicos em dotação.



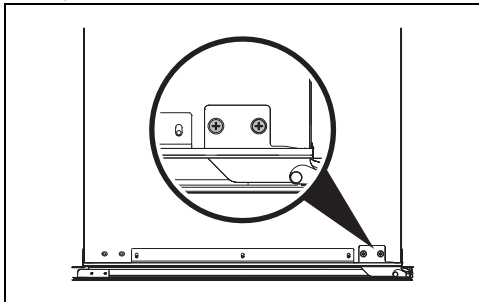
Inverter a direção da abertura da porta (apenas em alguns modelos)

Caso seja necessário inverter a direção da abertura da porta da direita para a esquerda:

1. remover os dois parafusos da dobradiça inferior.

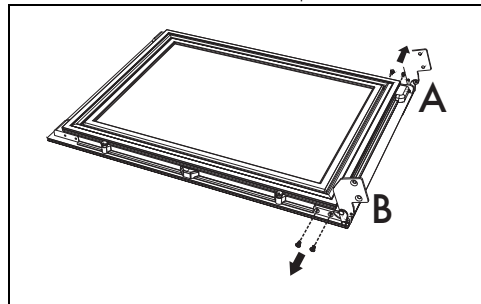


2. remover os dois parafusos da dobradiça superior.



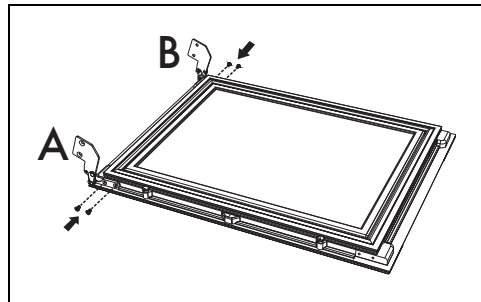
3. remover a porta do aparelho e posicioná-la sobre um pano.

4. remover os parafusos de fixação dos blocos de dobradiça da porta.

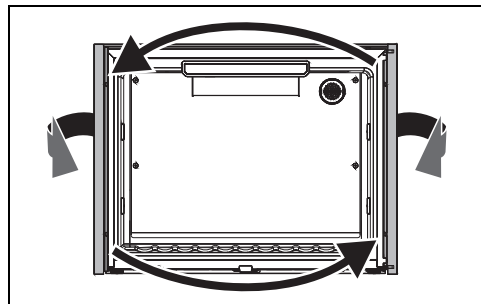


5. reposicionar as dobradiças no outro lato invertendo a sua direção. A dobradiça superior direita (A) passa a ser a dobradiça inferior esquerda. A dobradiça inferior direita (B) passa a ser a dobradiça superior esquerda.

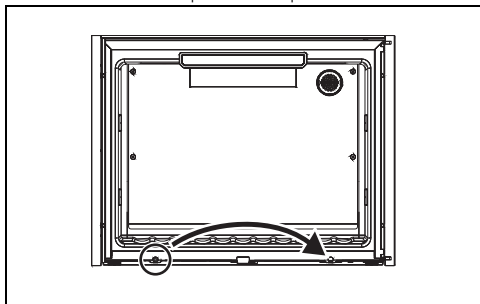
6. Apertar as dobradiças com os parafusos anteriormente removidos.



7. remover os dois flancos laterais e invertê-los ente si.

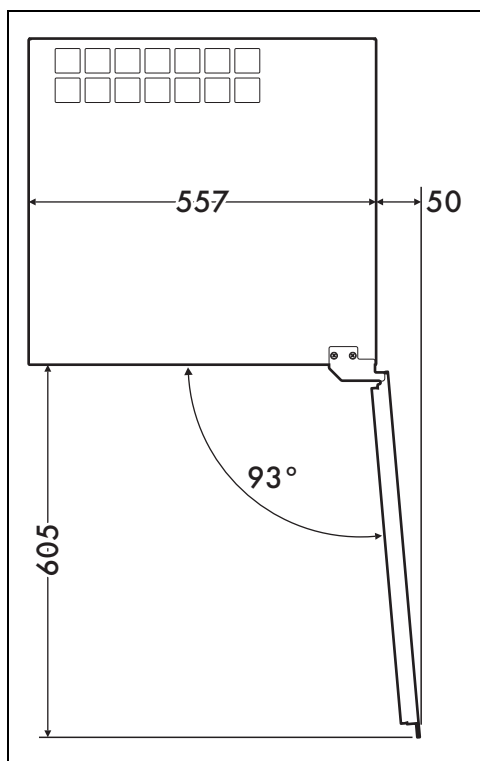
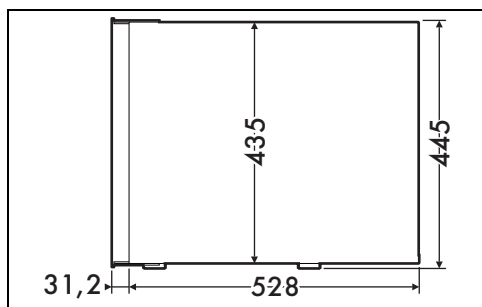
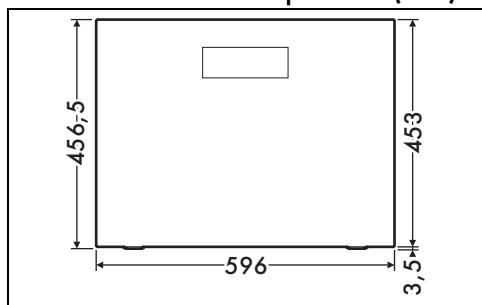


8. extrair o mecanismo do impulsor da porta e inseri-lo no alojamento oposto.



9. reposicionar a porta no aparelho e fixar as dobradiças superiores e inferiores através dos parafusos anteriormente removidos.

Dimensões totais do aparelho (mm)



Encaixe (mm)



Não cubra os orifícios de ventilação.

