

| | |
|--|------------|
| ПРЕДУПРЕЖДЕНИЯ | 122 |
| Общие предупреждения по технике безопасности | 122 |
| Для данного прибора | 125 |
| Назначение прибора | 127 |
| Руководство по эксплуатации | 128 |
| Ответственность производителя | 128 |
| Послепродажное обслуживание | 128 |
| Идентификационная табличка | 128 |
| Этикетка энергоэффективности | 128 |
| Утилизация | 128 |
| Информация для контрольных органов | 129 |
| Для экономии энергии | 129 |
| Источники света | 129 |
| Работа с руководством по эксплуатации | 129 |
| ОПИСАНИЕ | 130 |
| Общее описание | 130 |
| Панель управления | 130 |

| | |
|--|------------|
| Описание частей | 131 |
| ИСПОЛЬЗОВАНИЕ | 131 |
| Предварительные операции | 131 |
| Первое использование | 131 |
| Использование панели управления | 132 |
| Использование винного отделения | 133 |
| Сигналы тревоги | 134 |
| Советы по хранению | 135 |
| ЧИСТКА И ТЕХНИЧЕСКОЕ ОБСЛУЖИВАНИЕ | 137 |
| Чистка прибора | 137 |
| Извлечение выдвижных полок | 137 |
| Что делать если... | 138 |
| УСТАНОВКА | 138 |
| Электрическое подключение | 138 |
| Встраивание | 138 |
| Габаритные размеры прибора (мм) | 139 |
| Встраивание (мм) | 140 |

Рекомендуется внимательно прочитать данное руководство, в котором содержатся все указания для сохранения неизменными внешнего вида и функций купленного прибора. Для получения дополнительной информации о продукте см.: www.smeg.com

ПРЕДУПРЕЖДЕНИЯ

Общие предупреждения по технике безопасности

Риск получения травм

- Не допускайте нахождения вблизи прибора детей младше 8 лет без присмотра взрослых.
- Данным прибором могут пользоваться дети в возрасте от 8 лет, лица с ограниченными физическими, сенсорными или умственными способностями, с недостаточным опытом или знаниями, если они находятся под присмотром или были обучены пользованию лицом,

ответственным за их безопасность.

- Данный прибор не предназначен для использоваться лицами (включая детей) с ограниченными физическими, сенсорными или умственными способностями, либо при отсутствии у них опыта или знаний, за исключением тех случаев, когда их действия контролируются другими лицами или они подготовлены к пользованию электроприбором лицом, ответственным за их

- безопасность.
- Дети должны находиться под постоянным присмотром, чтобы не допускать их игр с прибором.
 - В соответствии с действующими нормами дети от 3 до 8 лет могут брать еду из прибора или загружать ее внутрь, но мы крайне не рекомендуем разрешать детям младше 8 лет выполнять такие действия, как и пользоваться прибором в целом.
 - Не разрешайте детям играть с прибором.
 - Ни в коем случае не пытайтесь погасить пламя/возгорание водой: выключите прибор и накройте пламя крышкой или покрывалом из огнестойкого материала.
 - Чистка и техническое обслуживание не должны осуществляться детьми без присмотра взрослых.
 - Действия по установке и ремонту должны выполняться квалифицированным персоналом в соответствии с действующими нормами.
 - Запрещается вносить изменения в конструкцию прибора.
 - Не вставляйте остроконечные металлические предметы (столовые приборы или инструменты) в пазы и прорези.
 - Не пытайтесь отремонтировать прибор самостоятельно или без помощи квалифицированного техника.
 - Никогда не вынимайте вилку, дергая за кабель.
 - В случае повреждения шнура электрического питания необходимо немедленно связаться со службой технической поддержки для его замены.
 - В случае необходимости замены кабеля питания операция должна быть выполнена только уполномоченным техническим специалистом сервисной службы.
 - **НЕ ИСПОЛЬЗУЙТЕ И НЕ ХРАНИТЕ ГОРЮЧИЕ МАТЕРИАЛЫ ВБЛИЗИ ОТ ПРИБОРА.**
 - **НЕ ИСПОЛЬЗУЙТЕ БАЛЛОНЧИКИ С АЭРОЗОЛЕМ ВБЛИЗИ РАБОТАЮЩЕГО ПРИБОРА.**
 - **ЗАПРЕЩАЕТСЯ ВНОСИТЬ ИЗМЕНЕНИЯ В КОНСТРУКЦИЮ ПРИБОРА.**
 - Действия по установке и ремонту должны выполняться квалифицированным персоналом в соответствии с действующими нормами.

Риск повреждения прибора

- Во время эксплуатации не кладите на прибор остrokонечные металлические предметы, как, например, ножи, вилки, ложки и крышки.
- Для чистки компонентов из стали или с металлическим покрытием (например, анодированных, никелированных или хромированных) не пользуйтесь чистящими средствами, содержащими хлор, нашатырный спирт или отбеливающие вещества.
- Не используйте абразивные или коррозионные чистящие средства (например, порошки, пятновыводители и металлические мочалки) для чистки стеклянных частей прибора.
- Запрещается использовать грубые или абразивные материалы, а также острые металлические скребки.
- Не садитесь на прибор.
- Не прислоняйтесь и не садитесь на открытую дверь.
- Удостоверьтесь, что в дверке не застревают никакие предметы.
- Не храните горючие, взрывоопасные или испаряющиеся вещества (напр., аэрозольные баллончики с горючей жидкостью).
- Органические вещества, кислоты или эфирные масла могут разъесть пластиковые поверхности или уплотнители, если находятся в контакте долгое время.
- Бутылки с крепкими алкогольными напитками должны быть плотно закрыты.
- Не располагайте бутылки в поперечном положении на дне винного отделения. При открытии дверцы они могут выпасть.
- Не используйте для чистки прибора струи пара.
- Не распыляйте никакие аэрозоли вблизи прибора.
- Не заслоняйте отверстия и прорези, предназначенные для вентиляции и отвода тепла.
- Не закрывайте каким либо способом отверстия вентиляционной решетки.
- Не используйте электрические приборы внутри отсеков для хранения еды, если они не были рекомендованы производителем.
- **НИКОГДА НЕ ИСПОЛЬЗУЙТЕ ПРИБОР ДЛЯ ОХЛАЖДЕНИЯ ПОМЕЩЕНИЯ.**
- Не используйте для ускорения процесса размораживания

механические или другие средства, отличающиеся от рекомендованных производителем.

- В случае поломки, а также во время выполнения операций по уходу или чистке всегда отключайте прибор от сети электропитания.
- Запрещается прикладывать чрезмерное усилие на открытую дверь.
- Не поднимайте и не перемещайте прибор за ручку двери.
- **ВНИМАНИЕ!** Во время размещения бытового электроприбора проверяйте, чтобы кабель питания не был поврежден или запутан.
- **ВНИМАНИЕ!** Не размещайте переносные удлинители с несколькими розетками или портативные блоки питания позади бытового электроприбора.

Для данного прибора

- Данным прибором могут пользоваться дети в возрасте от 8 лет, лица с ограниченными физическими, сенсорными или умственными способностями, с недостаточным опытом или знаниями, только если они находятся под присмотром или были обучены безопасному пользованию

прибором и в полной мере понимают, какие могут возникнуть при этом опасности.

- Не прислоняйтесь и не садитесь на открытую дверь.
- Прибор содержит незначительное количество изобутана (R600a), будьте осторожны во время транспортировки, монтажа или чистки, чтобы не повредить контур охлаждения.
- Не загромождайте вентиляционные отверстия вокруг прибора или в нише, куда он встраивается.
- Следите, чтобы не повредить охлаждающий контур (в случаях, когда к нему открыт доступ).
- В случае повреждения контура охлаждения не используйте открытое пламя и проветрите помещение.
- Запрещается использовать прибор или его части иным образом, отличающимся от указанного в данном руководстве.
- **ВНИМАНИЕ!** Опасность пожара / горючие материалы.



- Оставление двери открытой на долгое время может привести к значительному повышению температуры в камерах прибора.
- Регулярно очищайте поверхности, контактирующие с системами отвода влаги.
- Если холодильник будет оставаться пустым долгое время, отключите его от электрической сети, вымойте, вытрите насухо и оставьте с открытой дверью для предотвращения появления внутри плесени.

Установка и техобслуживание

- **ЗАПРЕЩАЕТСЯ УСТАНОВЛИВАТЬ ЭТОТ ПРИБОР НА КАТЕРАХ ИЛИ В ТРЕЙЛЕРАХ.**
- Не следует устанавливать прибор на подставке-пьедестале.
- Встраивание прибора в мебель следует производить вдвоем.
- Для предотвращения перегрева прибора не рекомендуется устанавливать его за декоративными дверями или панелями.
- Не устанавливайте и не используйте прибор на открытом воздухе.
- Прибор не должен

размещаться под солнечными лучами.

- Прибор нельзя устанавливать рядом с источниками тепла. если это невозможно, необходимо использовать подходящую изолирующую панель.
- Внимание: не загромождайте вентиляционные отверстия вокруг прибора или в нише, куда он встраивается.
- Прибор нельзя размещать на улице.
- Запрещается использовать дверцу в качестве рычага при встраивании прибора в мебель.
- Действия по установке и ремонту должны выполняться квалифицированным персоналом в соответствии с действующими нормами.
- Подключение к сети электропитания должно производиться уполномоченным техническим персоналом.
- Требуется обязательное заземление в соответствии с процедурами, предусмотренными нормами по безопасности электрических приборов.
- Штепсельная вилка должна быть всегда доступна при установленном приборе в его рабочем положении или необходимо предусмотреть

- электрические выключатель в соответствии с правилами по установке.
- **ВНИМАНИЕ!** Во время размещения бытового электроприбора проверяйте, чтобы кабель питания не был поврежден или запутан.
 - **ВНИМАНИЕ!** Не размещайте переносные удлинители с несколькими розетками или портативные блоки питания позади бытового электроприбора.
 - **ВНИМАНИЕ!** Во избежание опасностей в связи с неустойчивостью прибора следует выполнить его крепление согласно инструкциям.
 - Используйте провода, выдерживающие температуру не менее 90 °С.
 - Момент затяжки винтов проводников питания клеммной панели должен составлять 1,5-2 Нм.
 - Перед проведением любых работ на приборе (монтаж, техобслуживание, размещение или перемещение) всегда используйте средства индивидуальной защиты.
 - Перед проведением любых действий с прибором отключите его от главной сети электрического питания.
 - Оставление двери открытой на долгое время может привести к значительному повышению температуры в камерах прибора.
 - Если холодильник будет оставаться пустым долгое время, отключите его от электрической сети, разморозьте, вымойте, вытрите насухо и оставьте с открытой дверью для предотвращения появления плесени.
 - Данный прибор может использоваться в местах, расположенных на высоте не выше 2000 м над уровнем моря.

Назначение прибора

- Данный прибор предназначен исключительно для хранения вина в домашних условиях. Любое иное использование прибора считается ненадлежащим.
 - Прибор не предназначен для использования с наружными таймерами или с применением систем дистанционного управления.
- Данный прибор предназначен для бытового применения и в аналогичных условиях, а именно:
- на кухнях, предназначенных для персонала магазинов или офисов, а также в других

- рабочих пространствах;
- в агроусадебках, а также постояльцами гостиниц, мотелей и других гостиничных структур;
- в структурах типа "ночлег и завтрак";
- при предоставлении услуг кейтеринга и аналогичных, исключая розничные продажи.

- Используйте только оригинальные запчасти.
- Никогда не пытайтесь ремонтировать прибор самостоятельно или без участия квалифицированного специалиста: помимо утери характеристик безопасности, это может привести к аннулированию гарантии.
- Оригинальные запасные части для некоторых специфических компонентов остаются доступными в течение как минимум 7 или 10 лет, в зависимости от типа компонента, от даты выпуска модели на рынок.

Руководство по эксплуатации

- Данное руководство является неотъемлемой частью прибора и должно быть доступным пользователю в течение всего срока службы прибора.
- Перед началом эксплуатации прибора внимательно прочтите данное руководство.
- В объяснения данного руководства включены изображения, которые описывают происходящее на экране. Тем не менее, следует иметь в виду, что прибор может быть оборудован более новой версией системы, поэтому экранные изображения могут иметь другой вид.

Ответственность производителя

Производитель снимает с себя всякую ответственность за причиненный людям и имуществу ущерб в случае:

- использования прибора в целях, отличных от предусмотренных;
- несоблюдения предписаний руководства по эксплуатации;
- нарушения целостности какой-либо части прибора;
- использования неоригинальных запчастей.

Послепродажное обслуживание

- В случае выхода из строя прибора обратитесь в службу технической поддержки, поручив ремонт только квалифицированному персоналу.
- В таких случаях следует сообщать название модели и серийный номер, указанные на паспортной табличке.

Идентификационная табличка

Идентификационная табличка с техническими данными, паспортным номером и маркировкой. Никогда не снимайте идентификационную табличку.

Этикетка энергоэффективности

Получить информацию о характеристиках вашего прибора через базу данных EU EPREL посетите следующий веб-адрес и введите название модели (указано на идентификационной табличке):

<https://eprel.ec.europa.eu>

На этикетке энергоэффективности имеется QR-код, который позволяет быстро получить доступ к веб-адресу. Используйте устройство, оснащенное специальной программой считывания.

Этикетка энергоэффективности должна храниться вместе со всеми документами, прилагаемыми к прибору.

Утилизация



Данный прибор отвечает требованиям европейской директивы по утилизации электронных и электрических отходов WEEE (2012/19/UE) и по окончании своего срока службы подлежит утилизации отдельно от других видов отходов.

Данный прибор не содержит каких-либо веществ в количествах, считающихся опасными для здоровья и окружающей среды, в соответствии с действующими

европейскими директивами.

Электрическое напряжение Опасность поражения электрическим током

- Отключите общее электрическое питание.
- Отсоедините кабель питания от электрической сети.

Для утилизации прибора:

- Отрежьте кабель электропитания и уберите его.
- По окончании срока службы прибора его следует передать в соответствующие центры дифференцированного сбора электрических и электронных отходов или же передать продавцу в момент покупки аналогичного прибора, в соотношении один к одному.

Примите во внимание, что для упаковки прибора применяются безвредные материалы, пригодные для повторного использования.

- Передайте материалы упаковки в соответствующие центры дифференцированного сбора отходов.

Пластиковые упаковки Опасность удушья

- Запрещается выбрасывать упаковку или ее части.
- Не допускайте, чтобы дети играли с пластиковыми упаковочными пакетами.

Информация для контрольных органов

- Для проверок на соответствие концепции EcoDesign установка и подготовка прибора должны соответствовать стандарту EN 62552.
- Требования к вентиляции, размеры и минимальное пространство от задней стенки указаны в главе «Установка» данного руководства.
- Свяжитесь с производителем для получения дополнительной информации.

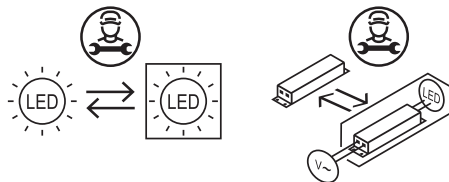
Для экономии энергии

- Во избежание рассеивания температуры как можно реже открывайте дверцу.
- Если прибор не будет использоваться

продолжительное время, рекомендуется его отключить.

Источники света


- Данный светильник содержит не заменяемые пользователем источники света; их замена разрешена только специалистами сервисной технической службой.



- Данное изделие содержит источники света класса энергоэффективности «А».

Работа с руководством по эксплуатации

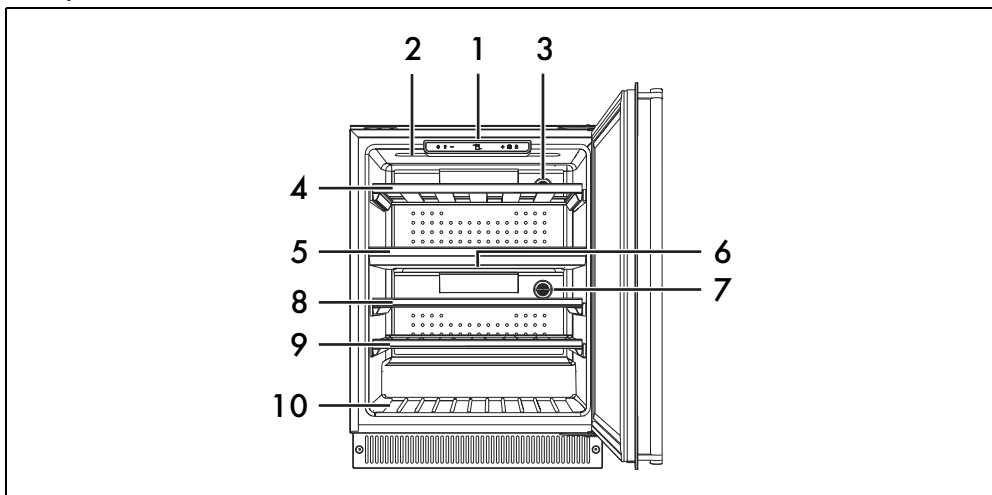
Для облегчения понимания в настоящем руководстве используются следующие понятия:

 Предупреждение/Внимание

 Информация/Рекомендации

ОПИСАНИЕ

Общее описание



1 Панель управления

2 Внутреннее освещение верхнего отделения

3 Угольный фильтр

4 Съёмная полка

5 Несъёмная полка

6 Внутреннее освещение нижнего отделения

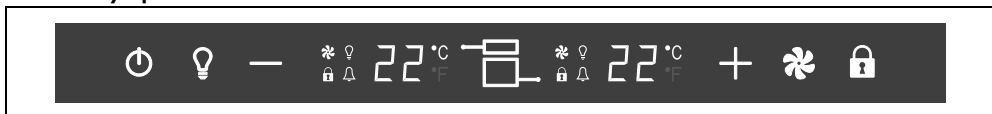
7 Угольный фильтр

8 Съёмная полка

9 Съёмная полка

10 Несъёмная полка

Панель управления



Кнопка ВКЛ/ВЫКЛ

Позволяет включать или выключать прибор.

Кнопка освещения

С помощью данной кнопки можно включать или выключать освещение в отделениях винного шкафа.



Освещение выключается по истечении максимального времени, составляющего 15 минут.

Кнопка уменьшения

С помощью данной кнопки можно повышать температуру в верхнем или нижнем отделении винного шкафа.

Кнопка выбора отделения

С помощью этой кнопки можно выбрать отделение, для которого требуется изменить

настройки.



Значения на левом дисплее относятся к верхнему отделению. Значения на правом дисплее относятся к нижнему отделению.

Кнопка увеличения

С помощью данной кнопки можно повышать температуру в верхнем или нижнем отделении винного шкафа.

Кнопка ручного управления вентиляцией

С помощью этой кнопки можно включить или выключить ручное управление вентиляцией, чтобы повысить уровень влажности в

отделениях винного шкафа.



Если ручное управление вентиляцией отключено, вентилятор включается автоматически согласно настройкам программы.

Кнопка блокировки панели управления



С помощью данной кнопки можно сделать нерабочими кнопки панели управления.

Описание частей

Угольные фильтры


Обеспечивают оптимальное качество воздуха для хранения вин.

Вентиляторы (скрытые)

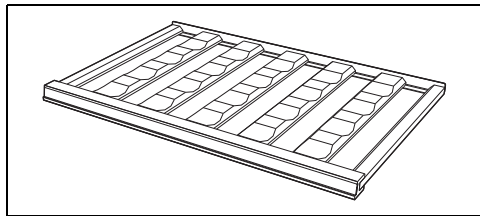
Необходимы для распределения температуры и уменьшения конденсата на

опорных поверхностях.

Внутреннее освещение

Внутреннее освещение прибора включается при открытии дверцы (максимальная яркость) или при нажатии кнопки освещения  на панели управления (средняя яркость).

Съемные полки



Съемные полки позволяют удобно доставать бутылки вина.

ИСПОЛЬЗОВАНИЕ

Предварительные операции



Смотрите «Общие предупреждения по технике безопасности».

1. Удалите все защитные пленки снаружи и внутри прибора, а также с принадлежностей.
2. Снимите имеющиеся этикетки (за исключением идентификационной таблички с техническими данными) с дополнительных принадлежностей и с полок.
3. Извлеките из прибора и вымойте все аксессуары (см. раздел «ЧИСТКА И ТЕХНИЧЕСКОЕ ОБСЛУЖИВАНИЕ»).



Первое использование

Чтобы включить прибор:

1. Нажмите на панели управления кнопку ВКЛ/ВЫКЛ .
2. Нажмите на кнопку выбора в верхнем отделении  и выберите нужную температуру путем нажатия кнопок увеличения  или уменьшения  (от 5°C до 20°C).
3. Нажмите повторно на кнопку выбора в нижнем отделении  и выберите нужную температуру путем нажатия

кнопок увеличения  или уменьшения  (от 5°C до 20°C).




Каждому нажатию кнопки увеличения  или уменьшения  соответствует изменение температуры на 1°C.

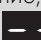


Заданная температура мигает на дисплее в течение приблизительно 5 секунд, затем она будет гореть непрерывно.

Чтобы выключить прибор:

4. в течение нескольких секунд удерживайте нажатой кнопку ВКЛ/ВЫКЛ на панели управления .




При необходимости можно выключить только одно отделение; следует задать температуру в .

Использование панели управления

Внутреннее освещение



Внутреннее освещение обеспечивает световая полоса со светодиодами, расположенная в верхней части винного отделения.

Чтобы включить или выключить внутреннее освещение, нажмите кнопку принудительного освещения .




Ручное внутреннее освещение работает максимум 15 минут.



Внутреннее освещение включается также когда открывается дверца.



Внутреннее освещение, включающееся при открытии дверцы, имеет большую яркость, чем освещение, включаемая кнопкой принудительного освещения .

Ручное управление вентиляцией



Вентиляторы включаются и выключаются автоматически, обеспечивая постоянность температуры и оптимальный климат-контроль для хранения вина.


Если возникнет необходимость повысить уровень влажности в винных отделениях, можно включать или выключать режим ручного управления вентиляцией. Режим ручного управления вентиляцией обеспечивает непрерывную работу вентилятора.



Если режим ручного управления вентиляцией выключен, вентилятор возвращается к обычной работе в автоматическом режиме.

В случае длительного хранения вина рекомендуется периодически выбирать эту опцию, чтобы предотвратить высыхание пробок в бутылках.

Чтобы включить или выключить режим ручного управления вентиляцией, следует

нажать на кнопку вентилятора .




Если включен режим ручного управления вентиляцией, потребление электроэнергии будет большим.

Блокировка панели управления



Данная функция предотвращает возможное случайное включение/отключение функций прибора.

Чтобы активировать или отключить блокировку панели управления, удерживайте нажатой кнопку Блокировки панели управления  в течение нескольких секунд.

Демо-режим (только для выставочных моделей)








Позволяет прибору отключать вентилятор и компрессор, но при этом поддерживать включенной панель управления.


Чтобы активировать демо-режим:

1. Удерживайте нажатыми одновременно кнопку вентилятора  и кнопку блокировки панели управления  в течение нескольких секунд. На дисплее появится надпись .
2. Нажмите кнопку вентилятора . На дисплее появится надпись .
3. По истечении нескольких секунд, если не будет нажата ни одна из кнопок, выбор будет внесен в память.

Чтобы отключить демо-режим:

4. Удерживайте нажатыми одновременно кнопку вентилятора  и кнопку блокировки панели управления  в течение нескольких секунд. На дисплее появится надпись .
5. Нажмите кнопку вентилятора . На дисплее появится надпись .



Если демо-режим активирован, каждые 2 минуты на 2 секунды дисплей отображает надпись .



В демо-режиме для принудительного освещения не предусмотрено временных пределов.

Изменение формата температуры (только в некоторых моделях)








Это позволяет установить температурную шкалу в градусах Цельсия (°C) или в градусах Фаренгейта (°F).

Чтобы изменить формат отображения температуры:

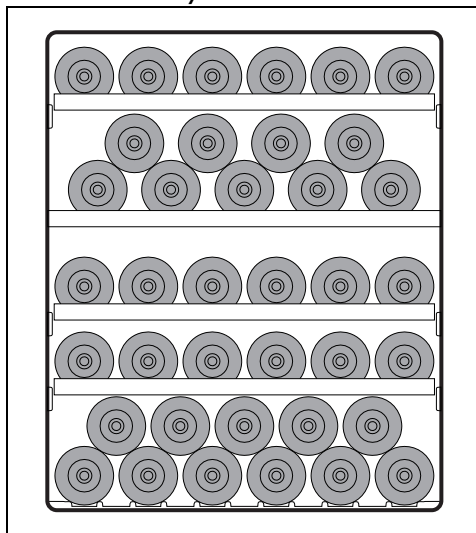
1. Удерживайте нажатыми одновременно кнопку вентилятора  и кнопку увеличения температуры  в течение нескольких секунд. На дисплее появится надпись .
2. Нажмите кнопку вентилятора . На дисплее появится надпись .
3. По истечении нескольких секунд, если не будет нажата ни одна из кнопок, выбор будет внесен в память.

Чтобы вернуться к предыдущему формату:

4. Удерживайте нажатыми одновременно кнопку вентилятора  и кнопку блокировки панели управления  в течение нескольких секунд. На дисплее появится надпись .
5. Нажмите кнопку вентилятора . На дисплее появится надпись .

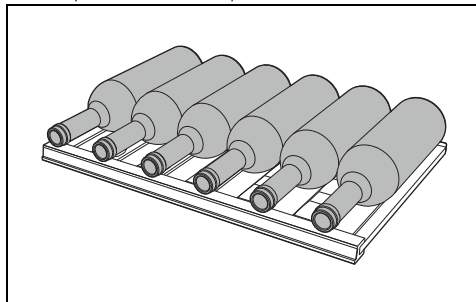
Использование винного отделения

Расположение бутылок



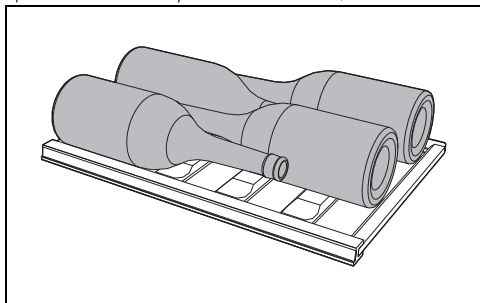
Предусмотрено размещение до 38 бутылки типа бордо объемом 0,75 л.

На каждую съемную полку можно поместить до 6 бутылок типа бордо по 0,75 л.

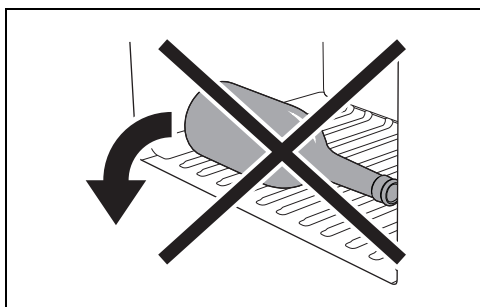


На выдвижные полки можно поместить горизонтально до 4 бутылки типа шампанского (или, в любом случае, диаметром, слегка превышающим

традиционные бутылки для вина).



Не располагайте бутылки в поперечном положении на дне винного отделения. При открытии дверцы они могут выпасть.



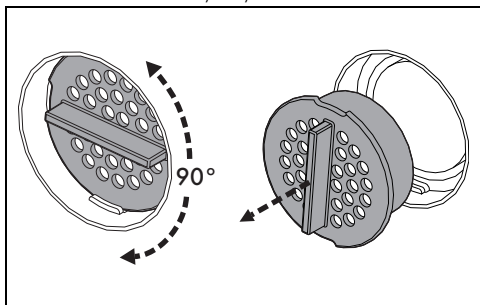
Угольный фильтр



Для обеспечения оптимального качества воздуха в винном отделении необходимо производить замену угольного фильтра минимум раз в год.

Чтобы произвести замену угольного фильтра:

1. Поверните заглушку фильтра на 90° вправо или влево.
2. Извлеките заглушку из ее гнезда.



3. Замените угольный фильтр на новый.

4. Установите на место заглушку фильтра, соблюдая указания в пунктах 1 и 2.



Фильтр для замены можно заказать в авторизованных сервисных центрах технического обслуживания.


Уровень шума во время работы

Охлаждение винного отделения происходит посредством компрессорной системы. Для поддержания выбранной температуры внутри камеры компрессор начинает работать в соответствии с установленным уровнем охлаждения, а при необходимости может работать непрерывно. Когда компрессор включается, создается жужжание, интенсивность которого уменьшается через несколько минут.

Другой шум, связанный с нормальной работой прибора, – это журчание, появляющееся при перемещении хладагента по трубам системы. Это нормальный шум и он не указывает на плохую работу машины.

Выключение

Если прибор не будет использоваться продолжительное время, рекомендуется его отключить.

1. На панели управления в течение нескольких секунд удерживайте нажатой кнопку ВКЛ/ВЫКЛ  до выключения прибора.
2. Извлеките вилку из розетки электропитания.
3. Освободите винное отделение.
4. Вытрите влажной тряпкой возможную накопившуюся влагу.

Во избежание возникновения неприятного запаха вследствие влажности и застоя воздуха, оставьте дверцу приоткрытой.


Сигналы тревоги



Сигналы тревоги срабатывают для защиты вина от температур, способных испортить его качество.

Каждая сигнализация сопровождается мигающей надписью на дисплее и звуковым сигналом.

Дисплей продолжает мигать до устранения состояния, вызвавшего сигнализацию.

- Чтобы отключить сигнализацию, нажмите на любую кнопку или на кнопку  (если предусмотрена).


Температурная сигнализация

В определенные моменты температура на дисплее может начать мигать. Это обозначает, что температура внутри винного отделения слишком высокая или слишком низкая по сравнению с заданной.

Это может происходить:

- при первом включении прибора;
- если задана слишком высокая или слишком низкая температура по сравнению с предыдущей;
- если в винное отделение загружается много бутылок при комнатной температуре;
- в случае длительного перерыва в энергоснабжении.


Такие условия могут проявляться во время обычной работы прибора и не вызываются проблемами/поломками.

В этом случае следует отключить сигнализацию с помощью любой кнопки на панели управления (или, только на некоторых моделях, с помощью кнопки  и дождаться, пока температура вернется в нормальные пределы хранения. Возможно, потребуется повторить эту операцию 1-2 раза.



В случае повторяющихся сигнализаций следует обратиться в службу технической помощи.

Сигнализация открытой двери

На дисплее появится надпись : дверь была открыта дольше 60 секунд.

- Закройте дверцу.




По истечении 60 секунд после выключения звукового сигнала, если дверь еще открыта, сигнализация сработает в аналогичном порядке.


Сигнализация поломок

На дисплее появится надпись от  до  (за исключением надписи ) либо  или  или  или : поломка прибора.

- Выключите прибор и обратитесь в службу технического обслуживания.

Аварийные сигналы функций связи (только в некоторых моделях)


На дисплее появится надпись : поломка прибора.

На дисплее приложения APP появится надпись : поломка прибора.

- Обратитесь в сервисный центр.

За более подробной информацией обратитесь к Руководству по возможности подключения.



В случае сигнализации о неполадке  прибор продолжает выполнять свои обычные функции по хранению вин.

Советы по хранению

Белые вина

Белые вина, по сравнению с красными, как правило, более кислые и менее танинные. Обычно, чтобы лучше сохранить свойства напитков с высокой кислотностью, их хранят при более низкой, по сравнению с другими напитками, температуре, именно поэтому белое вино должно храниться при температуре от 10°C до 14°C.

Молодые, свежие и ароматные белые вина можно подавать также и при температуре 10°C, а менее ароматные – 12°C. Мягкие и зрелые вина после нескольких лет аффинажа в бутылках переносят более высокие температуры и могут подаваться при температуре от 12°C до 14°C.

Подача белого вина при более высокой температуре акцентирует его сладость в ущерб кислотности и содержательности вкуса, которые считаются приятными и желательными характеристиками этого вида вина.

Розовые вина

Правила подачи розовых вин в общем совпадают с правилами для белых вин. Все же, следует учитывать вероятность более высокой танинности этих вин и подавать их при более высокой температуре, чтобы они не казались очень терпкими. Молодые и свежие розовые вина, если позволяют танинность, подаются при температуре от 10°C до 12°C, а более крепкие и тельные, включая более зрелые вина, могут подаваться при температуре от 12°C до

14°C.

Красные вина

Температура подачи красных вин зависит от многих факторов. Учитывая их танинную и менее кислую природу, чем у белых вин, обычно они подаются при более высоких температурах. Молодые, мало танинные красные вина обычно подаются при температуре от 14°C до 16°C, более тельные вина могут подаваться при 16°C, а в редких случаях и при 18°C.

Молодые, танинные и слабо структурированные красные вина могут подаваться при температуре от 12°C до 14°C, оставаясь приятными и не слишком терпкими. Это правило применимо и к молодым винам, которые благодаря особой технике их производства содержат мало танинов и могут подаваться более холодными, чем другие красные вина, без ущерба для вкуса.

Игристые вина

Учитывая широкое разнообразие существующих видов игристых вин, установить одно правило, применимое к ним всем, имело бы мало смысла. Сладкие и ароматные белые игристые вина подаются при температуре 8°C. Благодаря своей ароматности они могут переносить низкие температуры.

Сладкие красные игристые вина, как Браккетто, могут подаваться при температуре от 10°C до 12°C. Более ароматные игристые вина также переносят более низкие температуры, до 8°C, а для более танинных игристых вин температуру подачи следует повысить вплоть до 14°C.

Сухие игристые вина, изготовленные по так называемому методу Шарма или Мертинотти, например, некоторые вина Просекко, могут подаваться при температуре от 8°C до 10°C.

Отдельного внимания заслуживают игристые вина, произведенные по классическому методу ("méthode Champenoise"), например Шампанское: как правило игристые вина этого типа подаются при температуре от 8°C до 10°C; когда речь идет о миллезимных винах или о игристых винах с длительных периодом аффинажа, их подача возможна и при 12°C, что содействует развитию сложных ароматов, которые медленно эволюционировали с течением

времени.

Розенковые и крепкие вина

Эти два вида вина объединены общими свойствами: высокое содержание спирта и сладость. Тем не менее, существуют и крепкие сухие вина, например Марсала, содержание сахара в которых настолько незначительное, что сладость не ощущается на вкус. Температура подачи этих вин зависит от того, какую из их особенностей вы пожелает подчеркнуть. Если вы предпочитаете подчеркнуть мягкость вина, сложность его аромата и его терпкость, подавайте его при более высокой температуре, от 14°C до 18°C, не забывая, что при такой температуре алкоголь также будет ощущаться сильнее.

Желяя подчеркнуть их свежесть или смягчить привкус чрезмерно сладких вин потребуются подавать их при более низкой температуре, от 10°C до 14°C.

Сухие, свежие и молодые крепкие вина могут подаваться и при более низкой температуре, в том числе ниже 10°C. В этом случае алкоголь будет ощущаться значительно меньше. Однако, следует помнить, что чем ниже температура, тем меньше раскрывается аромат. Приятный сложный аромат – интересная и ценная особенность этих вин. Подавать из чрезмерно охлажденными означает жертвовать этим очень важным аспектом.

Температура хранения

Чтобы должным образом наслаждаться органолептическими свойствами вина, необходимо, чтобы хранение и потребление происходили при определенной температуре. Рекомендуются следующие температурные режимы для разных типов вина.

| Тип вина | Температура (°C) |
|--|------------------|
| Белые молодые | 10 - 12 |
| Белые зрелые | 12 - 14 |
| Розовые молодые и легкие | 10 - 12 |
| Розовые зрелые и тельные | 12 - 14 |
| Красные молодые | 10 - 14 |
| Красные молодые, малотанинные и легкие | 14 - 16 |

| Тип вина | Температура (°C) |
|--|------------------|
| Красные зрелые, танинные и тельные | 16 - 18 |
| Красные длительной выдержки и облагороженные | 16 - 18 |
| Игристые сладкие и ароматные | 8 |
| Красные игристые сладкие и ароматные | 10 - 12 |
| Игристые вина по методу Шарма | 8 - 10 |
| Игристые вина по методу Шарма Длинный | 10 - 12 |
| Игристые вина по классическому методу, без указания года | 8 - 10 |
| Игристые вина по классическому методу, миллезимные | 10 - 12 |
| Розенковые и сладкие вина | 10 - 18 |
| Крепленые и крепкие | 10 - 18 |

ЧИСТКА И ТЕХНИЧЕСКОЕ ОБСЛУЖИВАНИЕ

Чистка прибора



Смотрите «Общие предупреждения по технике безопасности».

Специальная антибактериальная защита в верхнем слое стенок прибора препятствует размножению бактерий и сохраняет чистоту. Тем не менее, для обеспечения сохранения поверхностей в хорошем состоянии необходимо их регулярно мыть.

Очистка холодильника снаружи

- Прибор можно мыть водой или жидким моющим средством (напр., моющие средства для стекол...).
- Не используйте агрессивные моющие средства и губки, которые могут повредить поверхность.

Очистка холодильника внутри

- Холодильник можно мыть внутри разведенным жидким моющим средством или теплой водой с добавлением небольшого количества уксуса.

Очистка выдвижных полок

- Для очистки выдвижных полок пользуйтесь влажной мягкой тряпкой.

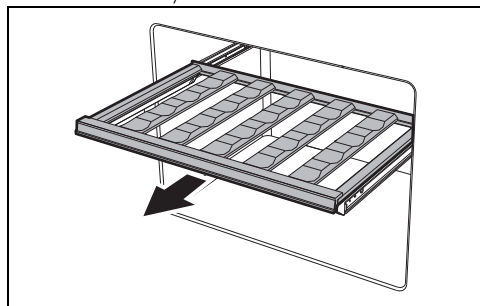
Избегайте применения мыла, моющих средств и/или губок, которые могут повредить деревянные и стальные поверхности.

Демонтаж выдвижных полок

Чтобы облегчить операций по чистке, выдвижные полки можно извлечь из винного отделения.

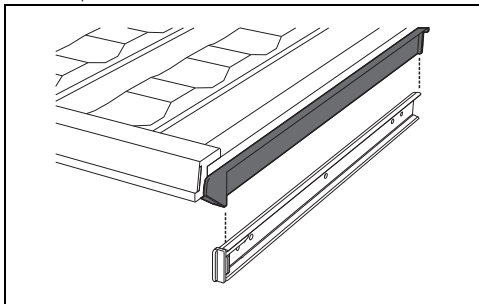
Извлечение выдвижных полок

1. Откройте дверцу.
2. Выньте полку.



3. Выньте имеющиеся бутылки.
4. Поднимите извлеченную полку вверх.

5. Установите правильно полку на направляющие.



Что делать если...

Прибор не работает:

- Удостоверьтесь, что прибор подключен к сети питания, а главный выключатель включен.

Компрессор начинает работать с чрезмерной частотой или работает без остановки:

- Температура снаружи холодильника слишком высокая.
- Слишком часто и на слишком длительное время открывается дверь холодильника.

время открывается дверь холодильника.

- Дверь не закрывается герметично.
- Помещено чрезмерное количество неохлажденных бутылок.

В винном отделении наблюдается чрезмерное образование конденсата:

- Слишком часто и на слишком длительное время открывается дверь холодильника.
- В винное отделение были помещены теплые бутылки.
- Поврежден или загрязнен уплотнитель двери. Очистите или замените уплотнитель.

Внутри винного отделения образуется вода:

- Забит канал или отверстие вывода воды.

Недостаточное охлаждение в винном отделении:

- Заданная на дисплее температура слишком высокая.
- Слишком часто и на слишком длительное время открывается дверь холодильника.
- Дверь не закрывается герметично.
- Температура снаружи холодильника слишком высокая.

УСТАНОВКА

Электрическое подключение



Смотрите «Общие предупреждения по технике безопасности».

Общая информация

- Проверьте, чтобы характеристики электрической сети соответствовали данным, указанным на идентификационную табличке прибора. На идентификационной табличке приведены технические данные, заводской номер и маркировка. Табличка хорошо видна на приборе. Никогда не снимайте эту табличку.
- Следует проверить, чтобы розетка и штепсельная вилка были одного типа.
- Избегайте использования переходников, адаптеров или ответвителей, так как они могут стать причиной нагрева или ожога.
- Перед включением прибора в первый раз оставьте его в неподвижном положении минимум на 2 часа.
- В случае необходимости замены кабеля питания операция должна быть

выполнена только уполномоченным техническим специалистом сервисной службы.

Встраивание

Выбор места

Прибор устанавливается в сухом помещении и с достаточным обменом воздуха. В зависимости от климатического класса зоны (указана на табличке с основными характеристиками, расположенной внутри камеры), прибор может быть использован в различных температурных условиях:

| Класс | Температура окружающей среды |
|-------|------------------------------|
| SN | от + 10°C до + 32°C |
| N | от + 16°C до + 32°C |
| ST | от + 16°C до + 38°C |
| T | от + 16°C до + 43°C |
| SN-ST | от + 10°C до + 38°C |
| SN-T | от + 10°C до + 43°C |

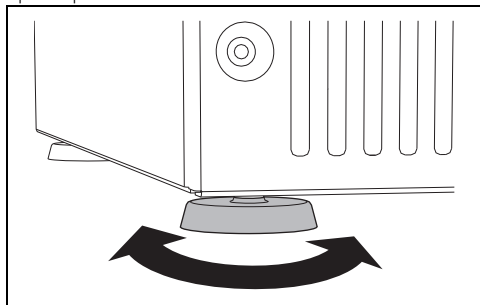
SN = Субнормальный - N = Нормальный

ST = Субтропический - T = Тропический

- Устанавливайте электроприбор на расстояниях не менее 3 см от электрических или газовых плит и не менее 30 см от отопительных систем, использующих горючие материалы или батареи.
- Прибор нельзя устанавливать рядом с источниками тепла. Если это невозможно, необходимо использовать подходящую изолирующую панель.
- Удостоверьтесь в том, что после установки холодильника имеется достаточно места для открывания двери и извлечения полок и внутренних ящиков.
- Для обеспечения правильного охлаждения конденсатора соблюдайте инструкции по встраиванию.

Установка в горизонтальное положение

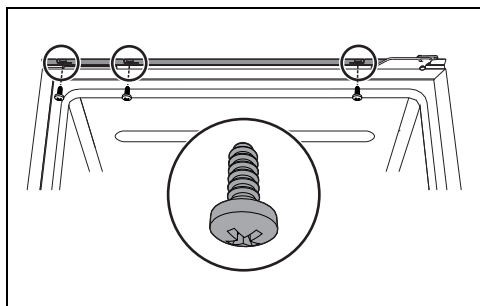
Чтобы правильно выровнять прибор, следует использовать четыре ножки в нижней части прибора.



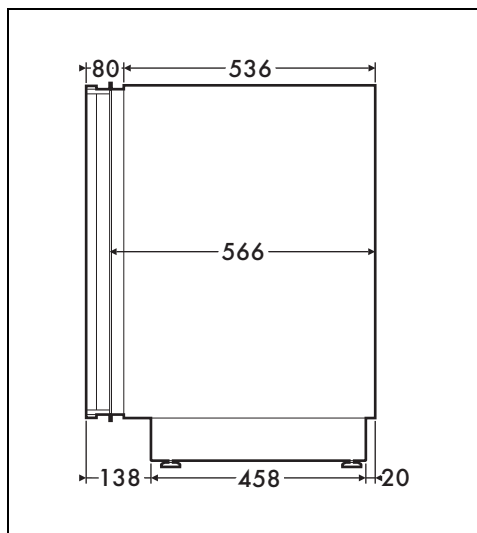
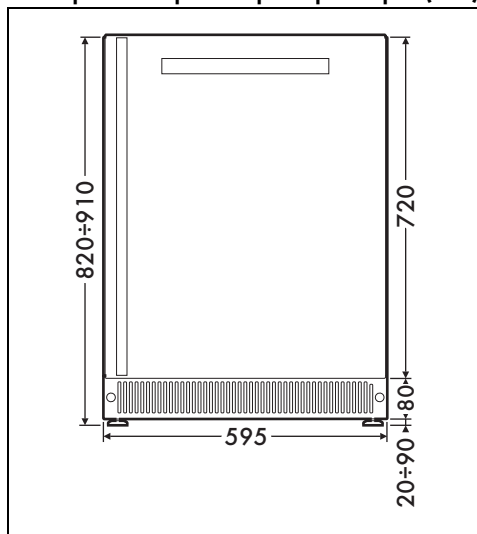
Крепление к мебели

Для крепления прибора к мебели:

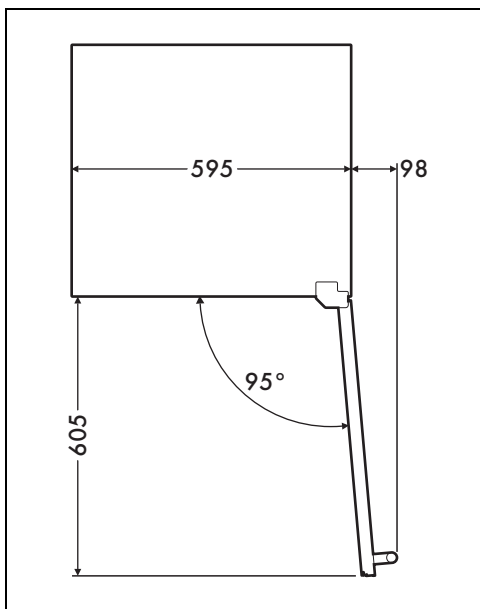
1. Откройте дверцу.
2. Завинтите 3 винта из комплекта поставки.



Габаритные размеры прибора (мм)



RU



Встраивание (мм)



Не закрывайте вентиляционные отверстия.

