



1 Avvertenze

1.1 Avvertenze generali di sicurezza

Danni alle persone

- Questo apparecchio e le sue parti accessibili diventano molto calde durante l'uso.
- Non toccare gli elementi riscaldanti durante l'uso.
- Tenere lontani i bambini inferiori agli 8 anni se non continuamente sorvegliati.
- I bambini non devono giocare con l'apparecchio.
- L'uso di questo apparecchio è consentito ai bambini a partire dagli 8 anni di età e alle persone con ridotte capacità fisiche, sensoriali o mentali oppure con mancata esperienza e conoscenza, supervisionati o istruiti da persone adulte e responsabili per la loro sicurezza.
- Durante l'uso non appoggiare sull'apparecchio oggetti metallici come coltelli, forchette, cucchiari e coperchi.
- Spegnere l'apparecchio dopo l'uso.
- Non tentare mai di spegnere una fiamma/incendio con acqua: spegnere l'apparecchio e coprire la fiamma con un coperchio o con una coperta ignifuga.

- Le operazioni di pulizia e manutenzione non devono essere effettuate dai bambini senza sorveglianza.
- Far eseguire l'installazione e gli interventi di assistenza da personale qualificato nel rispetto delle norme vigenti.
- Non modificare l'apparecchio.
- Non inserire oggetti metallici appuntiti (posate o utensili) nelle feritoie.
- Non tentare mai di riparare l'apparecchio da soli o senza l'intervento di un tecnico qualificato.
- Non inserire contenitori in plastica oppure oggetti infiammabili.
- Se il cavo di alimentazione elettrica è danneggiato, contattare subito il servizio di assistenza tecnica che provvederà a sostituire il cavo.

Danni all'apparecchio

- Non utilizzare detergenti abrasivi o corrosivi (es. prodotti in polvere, smacchiatori e spugnette metalliche).
- Non sedersi sull'apparecchio.
- Non utilizzare getti di vapore per pulire l'apparecchio.
- Non ostruire le aperture, le fessure di ventilazione e di smaltimento del calore.
- Non usare in nessun caso l'apparecchio per riscaldare l'ambiente.



Avvertenze

Per questo apparecchio

- Non appoggiarsi o sedersi sul cassetto aperto.
- Controllare che non rimangano incastrati oggetti nel cassetto.

1.2 Responsabilità del produttore

Il costruttore declina ogni responsabilità per danni subiti da persone e cose causati da:

- uso dell'apparecchio diverso da quello previsto;
- inosservanza delle prescrizioni del manuale d'uso;
- manomissione anche di una singola parte dell'apparecchio;
- utilizzo di ricambi non originali.

1.3 Scopo dell'apparecchio

- Questo apparecchio è destinato al riscaldamento di alimenti e di stoviglie in ambiente domestico. Ogni altro uso è improprio.
- L'uso di questo apparecchio è consentito ai bambini a partire dagli 8 anni di età e alle persone con ridotte capacità fisiche, sensoriali o mentali oppure con mancata esperienza e conoscenza, supervisionati o istruiti da persone adulte e responsabili per la loro sicurezza.
- L'apparecchio non è concepito per funzionare con temporizzatori esterni o con sistemi di comando a distanza.

1.4 Smaltimento



Questo apparecchio deve essere smaltito separatamente dagli altri rifiuti (direttive 2002/95/CE, 2002/96/CE, 2003/108/CE). Questo apparecchio non contiene sostanze in quantità tali da essere ritenute pericolose per la salute e l'ambiente, in conformità alle attuali direttive europee.

Per smaltire l'apparecchio:

- Tagliare il cavo di alimentazione elettrica e rimuovere il cavo assieme alla spina.



Tensione elettrica Pericolo di folgorazione

- Disattivare l'alimentazione elettrica generale.
- Staccare il cavo di alimentazione elettrica dall'impianto elettrico.
- Conferire l'apparecchio agli idonei centri di raccolta differenziata dei rifiuti elettrici ed elettronici, oppure riconsegnare l'apparecchio al rivenditore al momento dell'acquisto di una apparecchiatura equivalente, in ragione di uno ad uno.



Si precisa che per l'imballaggio dell'apparecchio vengono utilizzati materiali non inquinanti e riciclabili.

- Conferire i materiali dell'imballaggio agli idonei centri di raccolta differenziata.



Imballi di plastica Pericolo di soffocamento

- Non lasciare incustodito l'imballaggio o parti di esso.
- Non permettere che bambini giochino con i sacchetti di plastica dell'imballaggio.

1.5 Targhetta di identificazione

La targhetta di identificazione riporta i dati tecnici, il numero di matricola e la marcatura. La targhetta di identificazione non deve mai essere rimossa.

1.6 Questo manuale d'uso

Consigliamo di leggere attentamente questo manuale, che riporta tutte le indicazioni per mantenere inalterate le qualità estetiche e funzionali dell'apparecchio acquistato.

Questo manuale d'uso costituisce parte integrante dell'apparecchio e deve essere conservato integro e a portata di mano dell'utente per tutto il ciclo di vita dell'apparecchio.

Per ulteriori informazioni sul prodotto: www.smeg.com

Prima di usare l'apparecchio leggere attentamente questo manuale d'uso.

1.7 Come leggere il manuale d'uso

Questo manuale d'uso utilizza le seguenti convenzioni di lettura:

Avvertenze



Informazioni generali su questo manuale d'uso, di sicurezza e per lo smaltimento finale.

Descrizione



Descrizione dell'apparecchio e degli accessori.

Uso



Informazioni sull'uso dell'apparecchio e degli accessori, consigli di cottura.

Pulizia e manutenzione



Informazioni per la corretta pulizia e manutenzione dell'apparecchio.

Installazione



Informazioni per il tecnico qualificato: installazione, messa in servizio e collaudo.



Avvertenza di sicurezza



Informazione



Suggerimento

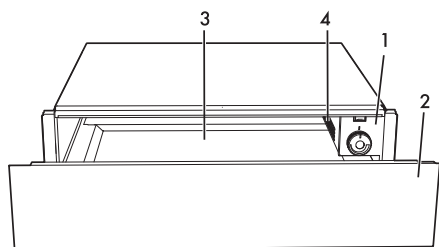
1. Sequenza di istruzioni d'uso.

- Istruzione d'uso singola.



2 Descrizione

2.1 Descrizione generale



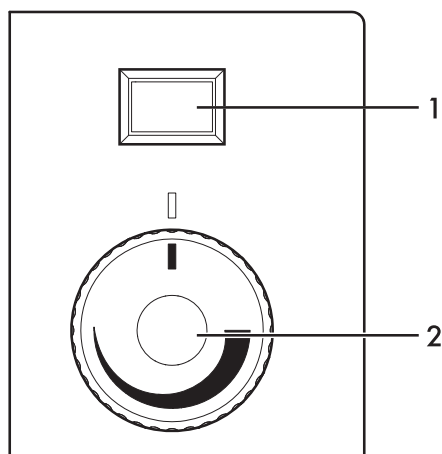
1 Pannello comandi

2 Cassetto

3 Base antiscivolo

4 Ventola di riscaldamento

2.2 Pannello comandi



1 Interruttore di accensione/ spengimento

Permette di accendere e spegnere l'apparecchio.

2 Manopola temperatura

Permette di regolare la temperatura dell'apparecchio.

2.3 Principi di funzionamento

L'apparecchio è dotato di un sistema di ventilazione ad aria calda. Una ventola distribuisce il calore della resistenza di riscaldamento in modo ottimale all'interno del cassetto.

La manopola temperatura permette di determinare e controllare la temperatura adeguata alle stoviglie e alle pietanze inserite. La circolazione dell'aria riscalda le stoviglie e le pietanze in modo uniforme e rapido.

Una griglia di protezione impedisce che si possano toccare accidentalmente la resistenza di riscaldamento e la ventola.

La base del cassetto è rivestita con materiale antiscivolo per impedire che le stoviglie possano spostarsi quando si apre o chiude il cassetto.

Capacità



Uso non corretto

Rischio di danni all'apparecchio

- Caricare il cassetto fino a un massimo di 15 Kg.

La capacità complessiva dipende dalle dimensioni delle stoviglie utilizzate.

A titolo di esempio, negli apparecchi con cassetto da 127,5 cm, per 6 persone è possibile inserire alternativamente:

- 6 piatti con diametro 24 cm
- 6 scodelle per minestra con diametro 10 cm
- 1 ciotola con diametro 32 cm
- 1 ciotola con diametro 19 cm
- 1 ciotola con diametro 17 cm



3 Uso

3.1 Avvertenze



Temperatura elevata all'interno del cassetto durante l'uso
Pericolo di ustioni

- Mantenere il cassetto chiuso durante il funzionamento.
- Proteggere le mani tramite guanti termici durante la movimentazione di stoviglie e alimenti all'interno del cassetto.
- Non toccare gli elementi riscaldanti all'interno del cassetto.
- Non permettere ai bambini di avvicinarsi al cassetto durante il funzionamento.



Temperatura elevata all'interno del cassetto durante l'uso
Pericolo di incendio o scoppio

- Non vaporizzare prodotti spray nelle vicinanze del cassetto.
- Non usare o lasciare materiali infiammabili nelle vicinanze del cassetto.
- Non usare stoviglie o contenitori di plastica per riscaldare il cibo.
- Non introdurre nel cassetto scatolame o contenitori chiusi.

3.2 Primo utilizzo

1. Rimuovere eventuali pellicole protettive all'esterno o all'interno dell'apparecchio.
2. Rimuovere eventuali etichette (ad eccezione della targhetta di identificazione).
3. Pulire l'apparecchio con un panno umido.

4. Asciugare l'apparecchio accuratamente.
5. Per rimuovere eventuali residui di fabbricazione riscaldare l'apparecchio per almeno 2 ore a vuoto alla massima temperatura.

3.3 Uso del cassetto

Accendere e spegnere il cassetto

1. Premere l'interruttore di accensione/spegnimento.
2. Ruotare la manopola temperatura su una qualsiasi posizione compresa tra il minimo e il massimo.

Elenco delle funzionalità



Uso non corretto

Rischio di danni all'apparecchio

- Prima di inserire le pietanze nel cassetto attendere che la temperatura delle pietanze sia scesa al di sotto degli 80°C.



Il tempo di riscaldamento varia a seconda di molti fattori come ad esempio il tipo oppure la quantità di stoviglie inserite.

Funzionalità	Posizione manopola temperatura
Scongelare le pietanza	
Riscaldare le stoviglie	
Mantenere calde le pietanze*	

* Preriscaldare il cassetto alla massima temperatura per 5-10 minuti



4 Pulizia e manutenzione

4.1 Avvertenze



Usa non corretto
Rischio di danni alle superfici

- Non utilizzare getti di vapore per pulire l'apparecchio.
- Non utilizzare detergenti abrasivi, corrosivi o contenenti cloro, ammoniaca o candeggina (es. prodotti in polvere, smacchiatori, ecc).
- Non utilizzare materiali ruvidi, abrasivi o raschietti metallici affilati.

4.2 Pulire l'apparecchio

Consigli per la pulizia del cassetto

Per una buona conservazione delle superfici occorre pulirle regolarmente al termine di ogni utilizzo, dopo averle lasciate raffreddare.

Evitare di lasciar seccare all'interno del cassetto residui di cibo perché potrebbero rovinare lo smalto.

Pulire il cassetto

1. Rimuovere la base antiscivolo.
2. Versare il detergente non abrasivo su un panno umido e passare sulle superfici.
3. Risciacquare accuratamente.
4. Asciugare con uno straccio morbido o con un panno in microfibra.

Pulire la base antiscivolo

1. Rimuovere la base antiscivolo.
2. Pulire in acqua tiepida e detersivo non abrasivo.

3. Asciugare accuratamente con uno straccio morbido o con un panno in microfibra.
4. Posizionare la base antiscivolo perfettamente asciutta nel cassetto.

4.3 Cosa fare se...

Di seguito riportiamo un elenco di possibili soluzioni a eventuali inconvenienti di funzionamento.



Nel caso in cui il problema non sia stato risolto o per altre tipologie di problemi, contattare il Servizio Assistenza.

Le stoviglie non si riscaldano:

- Controllare che l'apparecchio sia collegato alla rete elettrica domestica.
- Controllare che l'interruttore generale dell'impianto domestico sia inserito.
- Controllare che le aperture di ventilazione siano libere.
- Controllare che sia possibile percepire il rumore della ventola e contattare il Servizio Assistenza.
- Lasciare le stoviglie nel cassetto per un tempo maggiore.

Il cassetto non si apre:

- Afferrare la parte inferiore del cassetto e tirare fino a sbloccarlo.

L'interruttore generale o l'interruttore magnetotermico dell'impianto domestico scattano ripetutamente:

- Contattare il Servizio Assistenza o un elettricista.



5 Installazione

5.1 Collegamento elettrico



Tensione elettrica Pericolo di folgorazione

- Far eseguire il collegamento elettrico a personale tecnico abilitato.
- È obbligatorio il collegamento di terra secondo le modalità previste dalle norme di sicurezza dell'impianto elettrico.
- Disattivare l'alimentazione elettrica generale.

Informazioni generali

Controllare che le caratteristiche della rete elettrica siano adatte ai dati riportati sulla targhetta.

La targhetta di identificazione, con i dati tecnici, il numero di matricola e la marcatura è visibilmente posizionata sull'apparecchio.

La targhetta non deve mai essere rimossa. L'apparecchio funziona a 230 V~.

Utilizzare il cavo di alimentazione fornito con l'apparecchio.

Collegamento fisso

Prevedere sulla linea di alimentazione un dispositivo di interruzione onnipolare in conformità con le regole di installazione.

Il dispositivo di interruzione deve essere situato in posizione facilmente raggiungibile e in prossimità dell'apparecchio.

Collegamento con spina e presa

Controllare che spina e presa siano dello stesso tipo.

Evitare l'utilizzo di riduzioni, adattatori o derivatori in quanto potrebbero provocare riscaldamenti o bruciature.

5.2 Posizionamento



Apparecchio pesante Pericolo di ferite da schiacciamento

- Posizionare l'apparecchio nel mobile con l'aiuto di una seconda persona.



Pressione sul cassetto aperto Rischio di danni all'apparecchio

- Non usare il cassetto aperto come leva per posizionare l'apparecchio nel mobile.
- Non esercitare pressioni eccessive sul cassetto aperto.



Sviluppo di calore durante il funzionamento dell'apparecchio Rischio di incendio

- Controllare che il materiale del mobile sia resistente al calore.
- Controllare che il mobile disponga delle aperture richieste.



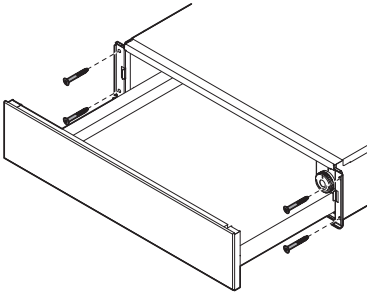
Installazione

Indicazioni generali

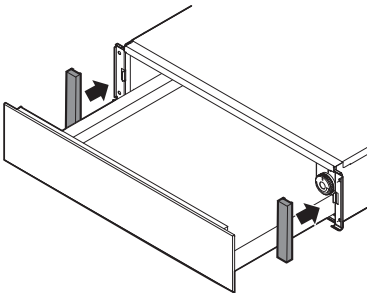
- Posizionare il cassetto su un ripiano stabile.
- Il ripiano d'appoggio deve avere un'apertura posteriore di 20 mm.
- Il mobile che ospita il cassetto deve essere privo di pannello posteriore.

Montare l'apparecchio

1. Centrare e allineare il cassetto nell'incasso. Assicurarsi che la cornice sia perfettamente aderente al mobile.
2. Aprire il cassetto.
3. Fissare l'apparecchio al mobile con le viti.



4. Posizionare i coperchi laterali.



Ingombri dell'apparecchio (mm)

