

1 Advertências

1.1 Advertências gerais de segurança

Danos às pessoas

- Mantenha as crianças com menos de 8 anos afastadas, caso não estejam permanentemente vigiadas.
- As crianças não devem brincar com o aparelho.
- O uso deste aparelho é permitido às crianças a partir dos 8 anos de idade e às pessoas com capacidades físicas, sensoriais ou mentais reduzidas ou com falta de experiência e conhecimento, supervisionadas ou instruídas por pessoas adultas e responsáveis pela sua segurança.
- Durante o uso não apoie no aparelho objectos metálicos como facas, garfos, colheres e tampas.
- As operações de limpeza e manutenção não devem ser efetuadas por crianças sem serem vigiadas.
- Providencie para que a instalação e as intervenções de assistência sejam realizadas por pessoal qualificado de acordo com as normas vigentes.
- Não modifique o aparelho.
- Não introduza objetos metálicos afiados (talheres ou utensílios) nas fendas.
- Nunca tente você mesmo reparar o aparelho ou sem a intervenção de um técnico qualificado.
- Não insira recipientes de plástico

ou objetos inflamáveis.

Danos ao aparelho

- Não utilize detergentes abrasivos ou corrosivos (por exemplo, produtos em pó, removedores de manchas e palhas de aço).
- Não se sente sobre o aparelho.
- Não utilize jatos de vapor para limpar o aparelho.

Para este aparelho

- Não se apoie ou sente sobre a gaveta aberta.
- Verifique que não fiquem objetos encaixados na gaveta.

1.2 Responsabilidade do fabricante

O fabricante declina qualquer responsabilidade por eventuais ferimentos em pessoas ou danos em objetos, provocados por:

- utilização do aparelho diferente da prevista;
- inobservância das prescrições do manual de utilização;
- modificação de qualquer peça do aparelho;
- utilização de peças de reposição não originais.



Advertências

1.3 Finalidade do aparelho

- Este aparelho destina-se à utilização de porta-objetos. Qualquer outra utilização é imprópria.

1.4 Eliminação



Este aparelho deve ser eliminado em separado dos outros resíduos (diretivas 2002/95/CE, 2002/96/CE, 2003/108/CE). Este aparelho não contém substâncias em quantidades tais que possam ser consideradas perigosas para a saúde e para o ambiente, em conformidade com as diretivas europeias em vigor. Para eliminar o aparelho:

Entregue o aparelho aos centros adequados de recolha seletiva dos resíduos elétricos e eletrónicos, ou volte a entregar o aparelho ao revendedor no momento da compra de um aparelho equivalente, na razão de um para um.

Informe-se que para a embalagem do aparelho são utilizados materiais não poluentes e recicláveis.

- Entregue os materiais de embalagem as centros apropriados de recolha diferenciada.

1.5 Chapa de identificação

A chapa de identificação indica os dados técnicos, o número de série e a marca. A chapa de identificação nunca deverá ser removida.



Embalagens de plástico Perigo de asfixia

- Não deixe sem vigilância a embalagem ou partes da mesma.
- Não permita que as crianças brinquem com os sacos de plástico da embalagem.

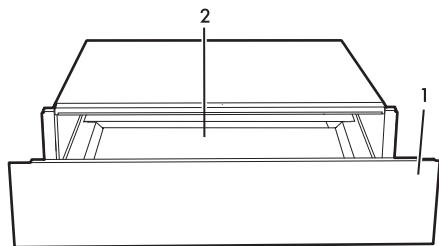


Descrição e utilização

PT

2 Descrição

2.1 Descrição geral



1 Gaveta

2 Base anti-deslizante



A base da gaveta está revestida com material antideslizante para impedir que o conteúdo se possa deslocar quando se abre ou fecha a gaveta.

Capacidade



Utilização não correta

Riscos de danos ao aparelho

- Carregue a gaveta até um máximo de 15 kg.

3 Utilização

3.1 Advertências



Utilização não correta
Perigo de incêndio ou explosão

- Não utilize ou deixe materiais inflamáveis nas proximidades ou no interior da gaveta.

3.2 Primeira utilização

1. Remova as eventuais películas protetoras no exterior ou no interior do aparelho.
2. Remova as eventuais etiquetas (à exceção da chapa com os dados técnicos).
3. Limpe o aparelho com um pano húmido.
4. Seque o aparelho cuidadosamente.



4 Limpeza e manutenção

4.1 Advertências



Utilização não correta
Riscos de danos nas superfícies

- Não utilize jatos de vapor para limpar o aparelho.
- Não utilize detergentes corrosivos ou que contenham cloro, amónia ou lixívia (ex: produtos em pó, removedores de nódoas, etc).
- Não utilize materiais ásperos, abrasivos ou raspadores metálicos afiados.

4.2 Limpeza do aparelho

Limpeza da gaveta

1. Retire a base anti-deslizante.
2. Verta o detergente não-abrasivo num pano húmido e passe sobre as superfícies.
3. Enxagúe cuidadosamente.
4. Seque com um pano macio ou com um pano em microfibra.

Limpeza da base anti-deslizante

5. Retire a base anti-deslizante.
6. Lave em água quente e detergente não abrasivo.
7. Seque com um pano macio ou com um pano em microfibra.
8. Posicione a base anti-deslizante perfeitamente seca na gaveta.



5 Instalação

5.1 Colocação



Aparelho pesado
Perigo de ferimento por
esmagamento

- Coloque o aparelho no móvel com a ajuda de uma segunda pessoa.



Pressão na gaveta aberta
Riscos de danos ao aparelho

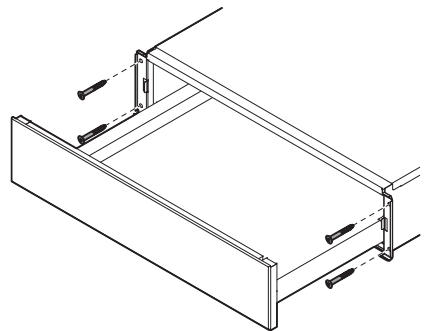
- Não utilize a gaveta aberta como alavanca para posicionar o aparelho no móvel.
- Não exerça pressões excessivas na gaveta aberta.

Indicações gerais

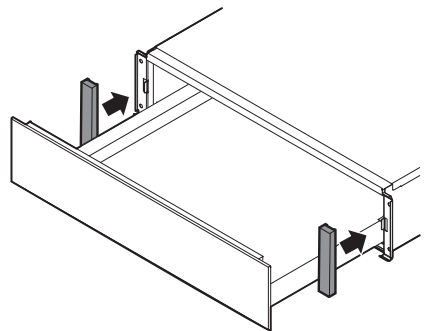
- Posicione a gaveta sobre uma prateleira estável.
- A prateleira de apoio deve ter uma abertura traseira de 20 mm.
- O móvel que hospeda a gaveta não deve possuir um painel traseiro.

Montagem do aparelho

1. Centre e alinhe a gaveta no encastre. Assegure-se que o canto está perfeitamente aderente ao móvel.
2. Abra a gaveta.
3. Fixe o aparelho ao móvel com os parafusos.



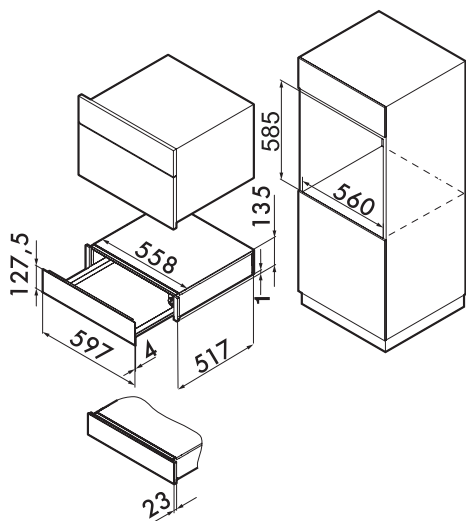
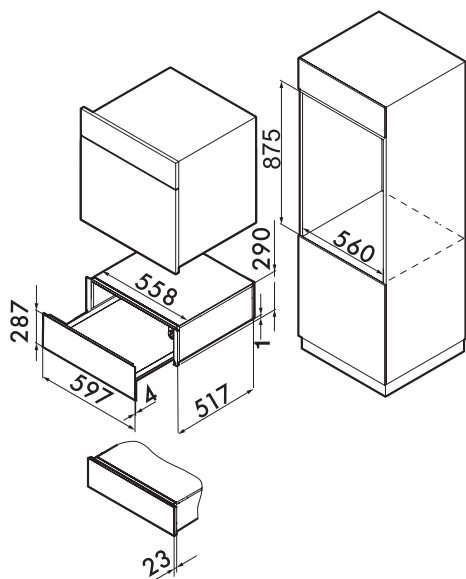
4. Posicione as tampas laterais.





Instalação

Dimensões totais do aparelho (mm)



Para a montagem do aparelho que pode ser combinado com a gaveta, siga as informações indicadas no respetivo manual de utilização e montagem.